

شرکت دانش بنیان

تجهیزات ابزار آزما

نوآوری و فناوری برای توسعه



دستورکار جامع الکترونیک صنعتی

دستور کار ویژه دانشجو



آزمایشگاه های اتوماسیون صنعتی و ابزار دقیق

Industrial Automation and Instrumentation Labs



آزمایشگاه های سیستم های کنترل

Control Systems Labs



آزمایشگاه ابزار دقیق

- آموزنده الکتروپنوماتیک پایه (EP-100)
- آموزنده الکتروپنوماتیک تکمیلی (EP-101)
- آموزنده الکتروپنوماتیک پیشرفته (EP-102)
- آموزنده ابزار دقیق پایه (AI-113)
- آموزنده ابزار دقیق تکمیلی (AI-114)

آزمایشگاه اتوماسیون صنعتی

- آموزنده PLC LOGO (AI-101)
- آموزنده PLC S7-300 (AI-104)
- آموزنده PLC LG (AI-105)
- آموزنده PLC S7-300 پیشرفته (AI-106)
- آموزنده شبکه صنعتی با PLC S7-300 (AI-108)
- آموزنده مایکروکنترلر صنعتی (AI-110)
- آموزنده کنترل سیستم های کنترل درایوهاک صنعتی (AI-117)
- آموزنده کنترل کننده منطقی برنامه پذیر (IC-104)

آزمایشگاه کنترل صنعتی

- آموزنده کنترل دما (IC-100)
- آموزنده کنترل فشار (IC-101)
- آموزنده کنترل سطح و دبی (IC-102)
- آموزنده کنترل سرعت موتور (IC-103)
- آموزنده منطقی برنامه پذیر (IC-104)
- شبیه ساز اساسور (AI-91)
- شبیه ساز کنترل سطح (IC-91)
- شبیه ساز چراغ راهنمایی (AI-92)
- شبیه ساز کنترل دما (IC-90)
- آموزنده کنترل کامپیوتر (AI-109)
- آموزنده کنترل درایوهاک صنعتی (AI-117)
- ماژول مایکروکنترلر و کنترل نرم افزار (DC-65)

آزمایشگاه سیستم های کنترل خطی

- آموزنده کنترل اتالوک (DC-100)
- آموزنده کنترل اتالوک و تال سرو موتور (DC-102)

آزمایشگاه سیستم های کنترل دیجیتال

- آموزنده کنترل دیجیتال (DC-101)
- آموزنده کنترل اتالوک و تال سرو موتور (DC-102)

آزمایشگاه کنترل پیشرفته

- آموزنده گوی معلق (SB-100)
- آموزنده کنترل همگس (IP-101)
- آموزنده شناسایی سیستم (SI-100)
- آموزنده مسیر یاب پیشرفته (RO-100)

تجهیزات اندازه گیری

- کنترل کننده PID (IM-40)
- سرعت سنخ (IM-50)
- فرکانس متر (IM-30)
- اندازه گیر فازور (IM-31)
- رله سنکرون چک (IM-21)
- رله سنکرون ساز اتوماتیک سه فاز (IM-22)
- کسینوس می متر (IM-12)
- رله حفاظت فرکانسی (IM-20)
- موتی متر سه فاز (IM-10)
- موتی فانکشن متر سه فاز (IM-11)

ماشین های الکتریکی

- ترانسفورماتور سه فاز (T-12)
- ترانسفورماتور تکفاز (T-11)
- ماشین DC شنت (M-87)
- ماشین DC چندکاره (M-86)
- ماشین AC چندکاره (M-85)
- ماشین القایی روتور سیم پیچ سه فاز (M-82)
- ماشین سنکرون سه فاز (M-80)

کارگاه سیستم اعلام حریق (ET-116)

کارگاه سیستم ضد سرعت (ET-115)

کارگاه دوربین مدار بسته (ET-112)

کارگاه صوتی و تصویری (ET-111)

کارگاه سیستم آنتن مرکزی (ET-110)

کارگاه سیستم تلفن (ET-109)

کارگاه تاسیسات الکتریکی تکمیلی

آموزنده ماشین های الکتریکی AC مدل گسترده (MC-112)

آموزنده ماشین های الکتریکی DC مدل گسترده (MC-111)

کارگاه سیم پیچی (WV-100)

آموزنده مدار فرمان (CO-100)

آموزنده کارگاه برق خاکی و صنعتی (EW-101)

آموزنده کارگاه برق خاکی (EW-100)

آموزنده خانه هوشمند پیشرفته (SH-101)

آموزنده خانه هوشمند پایه (SH-100)

کارگاه ساختمان هوشمند

آموزنده تاسیسات الکتریکی (WW-102)

آموزنده کارگاه سرکابل و مقصل (WW-101)

آموزنده آزمایشگاه مخابرات دیجیتال (TC-105)

آموزنده آزمایشگاه مخابرات دیجیتال (TC-103)

آموزنده آزمایشگاه مخابرات اتالوک و دیجیتال (TC-105)

آموزنده آزمایشگاه مخابرات اتالوک و دیجیتال (TC-103)

آموزنده آزمایشگاه مخابرات اتالوک و دیجیتال (TC-105)

آموزنده آزمایشگاه مخابرات اتالوک و دیجیتال (TC-103)

دستور کار آزمایشگاه الکترونیک صنعتی

اهداف:

هدف از این دستور کار معرفی تجهیزات آزمایشگاه‌های الکترونیک صنعتی و همچنین ارائه دستور کار لازم برای انجام آزمایشات می‌باشد.

پیشگفتار:

پیشنهاد می‌شود شروع آزمایشگاه با یک یا چند بازدید از مرکز کاربردی مرتبط با مطالب درس شروع شود. کارخانه‌جات صنعتی دارای مدارات الکترونیک قدرت و غیره می‌توانند گزینه مناسبی برای بازدید دانشجویان به شمار روند.

در این دستور کار مطالب اساسی درس الکترونیک صنعتی در قالب ۱۶ آزمایش ارائه گردیده است. مشخصات آموزنده‌ها در پیوست شماره یک تشریح داده شده است.


مطالب بیان شده در دستور کار هر آزمایش شامل مقدمه، شرح آزمایش و تحلیل و جداول مربوطه و در پایان سؤالات مربوط به آزمایش می‌باشد. این دستور کار طوری طرح شده است تا دانشجو حین انجام مراحل مختلف آزمایش بخش‌های مختلف آن را تکمیل نماید و با تحلیل نتایج حاصل به درک عمیق‌تری از مفاهیم الکترونیک صنعتی دست یابد. طبیعتاً به دلیل زمان محدود آزمایشگاه، انجام برخی محاسبات در آزمایشگاه توسط دانشجو امکان پذیر نبوده و این مهم به بخش سؤالات انتهایی هر بخش منتقل شده است.

هر دانشجو قبل از حضور در کلاس می‌بایست یک پیش‌گزارش راجع به مباحث جلسه جاری و گزارش تکمیل شده جلسه قبل را تحویل نماید. انجام بحث و تبادل نظر دانشجویان و مدرس کلاس راجع به نتایج حاصل از آزمایش‌ها تأثیر قابل ملاحظه‌ای در درک کنترل فرآیندها دارد. مسلماً گزارش حاصل همراه با نقص و کاستی‌هایی است که با پیشنهادات شما مدرسین و دانشجویان عزیز در نسخه‌های بعدی برطرف خواهد شد.

نکات مهم:


در هنگام انجام سیم بندی و یا قبل از هرگونه تغییری در مدار، دقت کنید که برق دستگاه قطع باشد.

هشدار ۱ (اقدامات احتیاطی)



برای تعمیر تجهیزات از افراد واجد شرایط و با هماهنگی شرکت سازنده استفاده نمایید.

هشدار ۲ (خطر آسیب به دستگاه و شوک الکتریکی)




هیچگونه اصلاح و یا تغییری در وضعیت فعلی تجهیزات مجاز نیست.

هشدار ۳ (خطر آسیب به دستگاه و شوک الکتریکی)




به محدوده مجاز ورودی و خروجی های تجهیزات توجه شود و از اعمال ورودی خارج از محدوده مجاز به تجهیز خودداری شود.

هشدار ۴ (خطر آسیب به تجهیزات)



به منظور حفظ جان کاربران، آموزنده ها به سیم ارت مجهز می باشد لذا از صحت اتصال سیم ارت ساختمان محل آزمایشگاه، مطمئن باشید

هشدار ۵ (شوک الکتریکی)




اتصالات را به طور کامل بررسی کنید تا سیم ها اتصال کوتاه و یا رها شده نباشند.

هر اتصالی که ممکن است دو سطح ولتاژ مختلف را به هم اتصال کوتاه کند؛ بررسی گردد.

پیش از وصل کردن برق دستگاه، سیم بندی با حضور مدرس بررسی گردد.

هشدار ۶ (اقدامات احتیاطی)




در هنگام کار با اسیلوسکوپ متوجه باشید که زمین همه پروب ها به هم متصل هستند.

هنگامی که چند اندازه گیری مختلف انجام می دهید از ایزوله بودن پروب ها اطمینان حاصل نمایید.


دقت کنید که مد اندازه گیری مولتی متر را به درستی انتخاب کرده باشید. هرگز از مد جریان برای سایر اندازه گیری ها استفاده نکنید

هشدار ۷ (اقدامات احتیاطی)



در زمان کار کردن با مدار تنها از منابع تغذیه ایزوله استفاده کنید.

هشدار ۸ (اقدامات احتیاطی)



ادامه نکات مهم:

- ولتاژ بالای شوک‌های الکتریکی که ممکن است سلامتی انسان را به خطر بیندازد.
- انفجار عناصر (مثل خازن الکترولیتی) و جرقه زدن مدار
- خطر آتش سوزی ناشی از موارد فوق

هشدار ۹ (خطرات مربوط
به مدارات الکترونیک
قدرت)



- در هنگام وصل کردن کلید مدار، ولتاژ یا توان کمی به مدار جهت تست آن اعمال کنید. بعد از مرحله اول به تدریج ولتاژ یا توان را افزایش دهید. در صورت داغی بیش از حد یا هر نوع شوک روند را متوقف کنید.

هشدار ۱۰ (اقدامات
احتیاطی)



- در هنگام خاموش کردن مدار؛ ابتدا ولتاژ یا توان تغذیه به طور آهسته کاهش یابد و سپس همه منابع تغذیه خاموش شود و اتصالات آنها قطع گردد.
- دقت شوید بار به خروجی مدار متصل باقی بماند تا به طور کامل انرژی‌های ذخیره در سلف و خازن‌ها تخلیه شود.

هشدار ۱۰ (اقدامات
احتیاطی)



- در هنگام ایجاد تغییرات در مدار، ابتدا مدار مطابق موارد قسمت قبل خاموش شود. سپس تغییرات در اجزای مورد نظر ایجاد شود و دوباره مدار را بر اساس موارد احتیاطی ذکر شده به تغذیه متصل نمائید.

هشدار ۱۰ (اقدامات
احتیاطی)



- کلیه حقوق این اثر متعلق به شرکت دانش بنیان تجهیزات ابزار آزما خاورمیانه می‌باشد. هرگونه کپی برداری از این اثر، غیرقانونی بوده و پیگرد قانونی دارد.



فهرست مطالب

نکات مهم:	۵
ادامه نکات مهم:	۶
فهرست مطالب	۷
۱ اندازه گیری پارامترهای دیود قدرت، تریستور و تریایک	۱۰
۲ دیمر و کنترل ولتاژ AC تک فاز با تریایک	۱۹
۳ مبدل های AC به DC تک فاز تریستوری	۲۴
۴ مبدل های AC به DC سه فاز تمام کنترل شونده	۳۲
۵ مبدل های AC/AC تک فاز	۳۸
۶ مبدل سیکلکانورتر	۴۴
پیوست شماره یک	۴۵

جدول

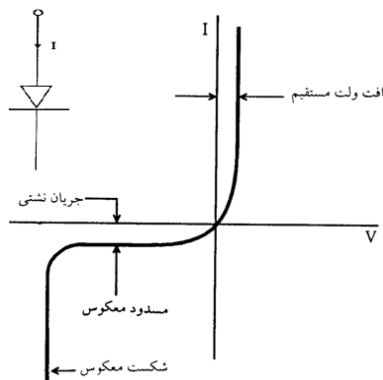
راه‌نما

IE-110	IE-109	IE-108	IE-107	IE-106	IE-105	IE-104	IE-103	IE-102	IE-101	IE-100	شماره و عنوان آزمایش
*	*		*			*		*	*	*	۱- اندازه‌گیری پارامترهای دیود قدرت، تریستور و تریاک
*	*					*		*	*	*	۲- مبدل‌های AC به DC تکفاز دیودی
			*					*	*	*	۳- دیمپر و کنترل ولتاژ AC تکفاز با تریاک
*	*		*			*		*	*	*	۴- مبدل‌های AC به DC تک فاز تریستوری
*	*					*		*	*	*	۵- مبدل‌های AC به DC سه فاز دیودی
*	*		*			*		*	*	*	۶- مبدل‌های AC به DC سه فاز تمام کنترل‌شونده
*	*		*			*		*	*	*	۷- مبدل‌های AC/AC تکفاز
قابل توسعه	قابل توسعه		قابل توسعه			قابل توسعه		قابل توسعه	قابل توسعه	قابل توسعه	۸- مبدل‌های AC به AC سه فاز
*	*			*	*		*	*	*	*	۹- بررسی رفتار MOSFET، IGBT و اپتوکوپلر
*				*				*	*		۱۰- اینورتر تکفاز و آشنایی با روش مدولاسیون SPWM تکفاز
*				*				*	*		۱۱- اینورتر تکفاز و فیلترهای ورودی و خروجی اینورتر
*	*			*			*	*	*	*	۱۲- کنترل دور موتورهای القایی به روش V/F
							*				۱۳- کنترل حلقه بسته سرعت موتور القایی
*	*				*			*			۱۴- مبدل‌های dc-dc غیر ایزوله با دو عنصر ذخیره انرژی
قابل توسعه			*								۱۵- مبدل سیکلوکانورتر
*											۱۶- معرفی واحد مانیتورینگ و کنترل مبدل‌های توان

۱ اندازه‌گیری پارامترهای دیود قدرت، تریستور و تریاک

۱-۱ مقدمه

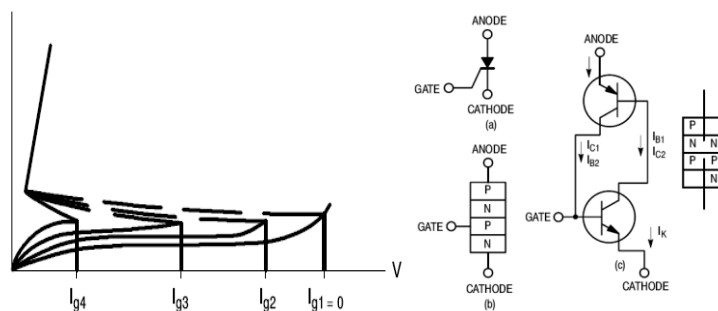
دیودهای قدرت به وفور در مدارات الکترونیک صنعتی مورد استفاده قرار می‌گیرند. در یکسوکننده‌ها، برشگرهای DC و AC، اینورترها و غیره از دیودهای قدرت استفاده می‌گردد. پارامترهای حداکثر ولتاژ معکوس و جریان متوسط در انتخاب دیود حائز اهمیت می‌باشند و مقادیر آنها در طراحی‌ها باید لحاظ گردد. در شکل ۱-۱ نماد مداری و منحنی مشخصه آن رسم شده است.



شکل ۱-۱ منحنی ولتاژ- جریان دیود قدرت

از معروف ترین قطعات مورد استفاده در الکترونیک قدرت تریستور یا SCR^۱ می‌باشد که قابل مقایسه با دیود می‌باشد. این المان سه پایه بوده و علاوه بر آند و کاتد پایه دیگری به نام گیت دارد که برای روشن شدن می‌بایست به این پایه جریان تزریق شود. تریستورها دارای دو مشخصه جریان نشستی (حالت قطع) و هدایت دیودی (حالت وصل) می‌باشند. نکته قابل ذکر درباره تریستورها این است که در طراحی مدارات با استفاده از این قطعه باید به حداقل جریان تحریک گیت (I_{GT}) و حداقل جریان راه‌اندازی یا جریان آند-کاتد (I_L) برای روشن شدن تریستور توجه شود. همچنین باید توجه گردد چنانچه جریان تریستور از مقدار مینیمم (I_H)^۳ کمتر شود تریستور در آستانه خاموشی قرار می‌گیرد. در شکل ۱-۲ نماد مداری و منحنی مشخصه آن نشان داده شده است.

تریاک قطعه‌ای ۳ پایه است که رفتار آن بسیار شبیه به تریستور بوده با این تفاوت که قابلیت تریگر و هدایت در هر دو جهت از ترمینال‌های قدرت را دارد. به همین دلیل ۲ ترمینال قدرت آن را با اسامی مشابه MT1 و MT2 نام‌گذاری می‌کنند. از جهت ساختار داخلی نیز شباهت زیادی با تریستور دارد. در شکل ۱-۳ نماد مداری و منحنی مشخصه تریاک نشان داده شده است.



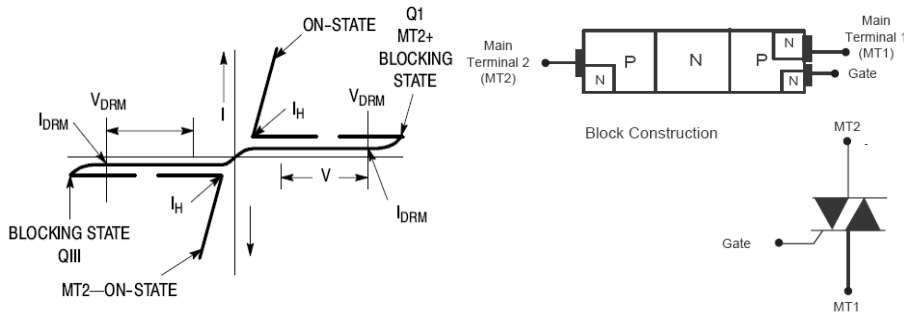
شکل ۱-۲ نماد مداری و منحنی ولتاژ- جریان تریستور

^۱ Silicon Controlled Rectifier

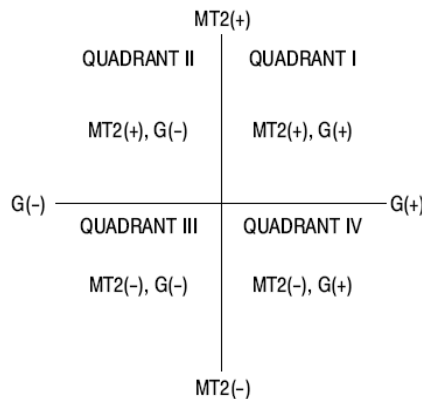
^۲ Latch Current

^۳ Hold Current

اگر چه ویژگی‌های اولیه‌ی تریایک (امکان کنترل هدایت در دو جهت) آنرا قطعه‌ی مناسبی برای الکترونیک قدرت معرفی می‌نماید، اما برخی ویژگی‌های دیگر آن تنها محدوده‌ی کوچکی از کاربردها را امکان پذیر می‌کند. تریایک در محدوده‌ی بسیار کوچکتري از جریان‌ها و ولتاژهای قابل تحمل و با تنوع کمتر تولید شده و نوبزپذیری بالاتر و قابلیت اعتماد پایین‌تری نسبت به تریستور دارد. در بسیاری از کاربردها در صنعت از دو تریستور موازی با جهت مخالف بجای تریایک استفاده می‌شود. سیگنال فرمان گیت نسبت به ترمینال MT2 موجب تریگر شدن تریایک می‌شود. با در نظر گرفتن امکان اعمال ولتاژ به ترمینال‌های قدرت و پلاریته‌ی گیت نسبت به MT2 چهار حالت رخ می‌دهد که از آن به عنوان امکان تریگر در چهار ربع نام برده می‌شود. معمولاً امکان تریگر تریایک در ربع‌های اول، سوم و چهارم وجود دارد. در شکل ۱-۴ نواحی کاری آن نشان داده شده است.



شکل ۱-۳ نماد مداری و منحنی مشخصه مشخصه تریایک



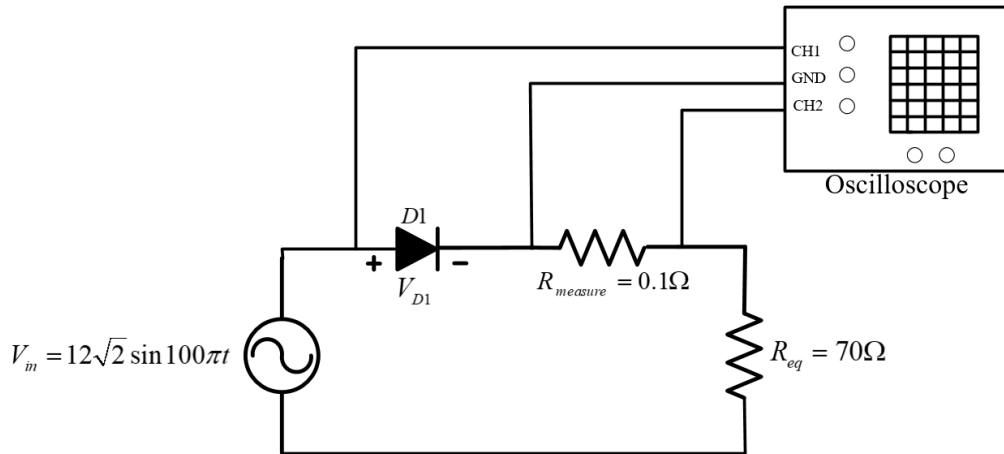
شکل ۱-۴ نمایش نواحی کاری تریایک

۲-۱ آزمایش و تحلیل

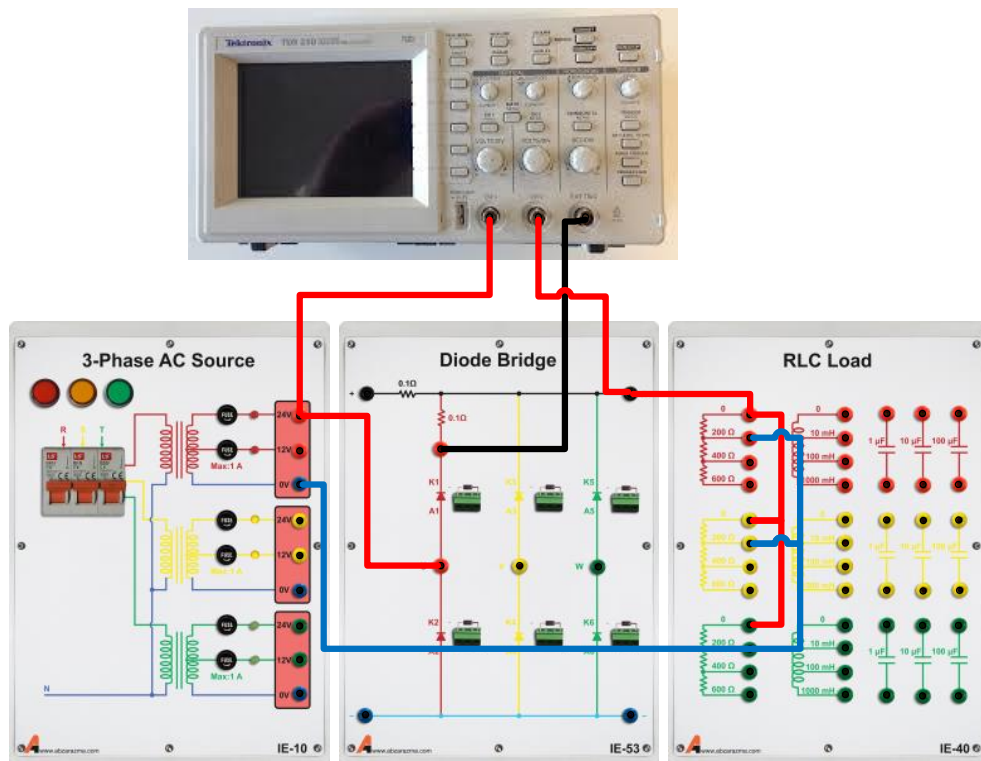
در این آزمایش، پارامترهای مختلف و مهم دیود قدرت، تریستور و تریایک بررسی می‌گردد. برای انجام این آزمایش به یک پتانسیومتر آزمایشگاهی نیاز دارید. این آزمایش به سه بخش تقسیم‌بندی شده است. در بخش اول به بررسی پارامترهای دیود پرداخته خواهد شد و در بخش دوم و سوم به ترتیب پارامترهای مختلف تریستور و تریایک بررسی خواهد شد.

۱-۲-۱ تعیین منحنی مشخصه ولتاژ - جریان دیود قدرت

برای تعیین منحنی مشخصه دیود مدار شکل ۱-۵ را پیاده سازی نمایید. جهت راهنمایی از ساختار پیشنهادی در شکل ۱-۶ استفاده کنید.



شکل ۱-۵ مدار جهت تعیین منحنی مشخصه دیود قدرت



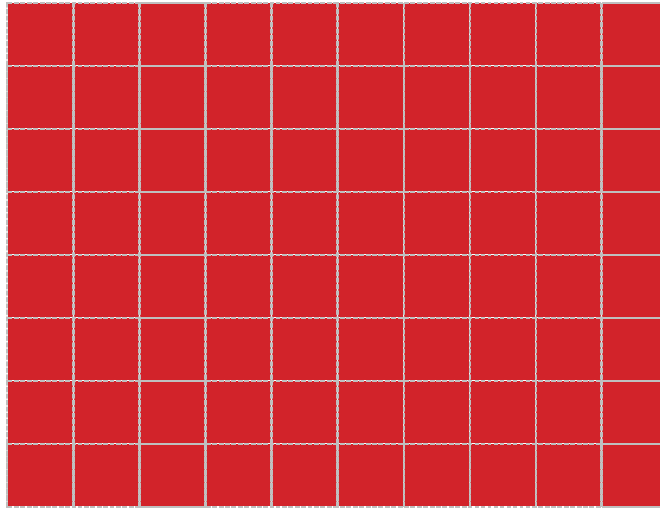
شکل ۱-۶ ساختار پیشنهادی برای انجام آزمایش

برای اتصال اسیلوسکوپ به مدار بایستی مراحل زیر را انجام دهید.

۱- زمین اسیلوسکوپ را به سر مشترک دیود قدرت و مقاومت R_{meas} متصل نمایید. کانال یک را به آند دیود و کانال دو را به سر مقاومت اندازه گیر جریان (R_{meas}) متصل نمایید.

۲- نوع نمایش کانال دو را در حالت معکوس قرار دهید.

۳- با استفاده از حالت x-y اسیلوسکوپ منحنی مشخصه ولتاژ و جریان دیود را مشاهده و در شکل زیر رسم نمایید.

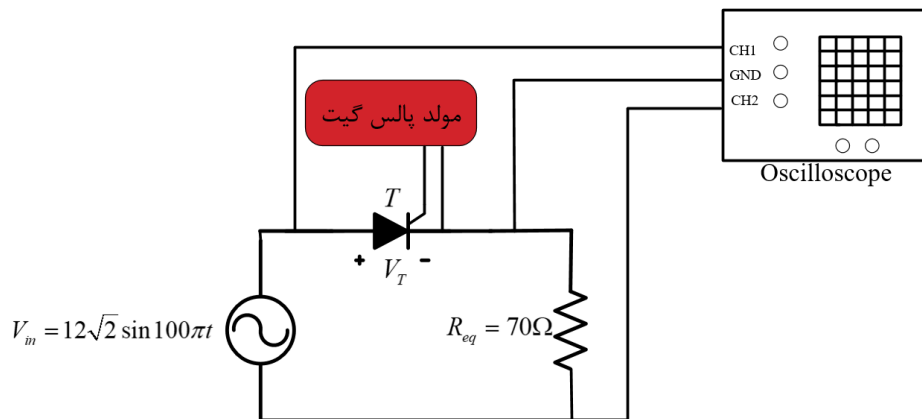


شکل ۱-۷ منحنی مشخصه ولتاژ-جریان دیود

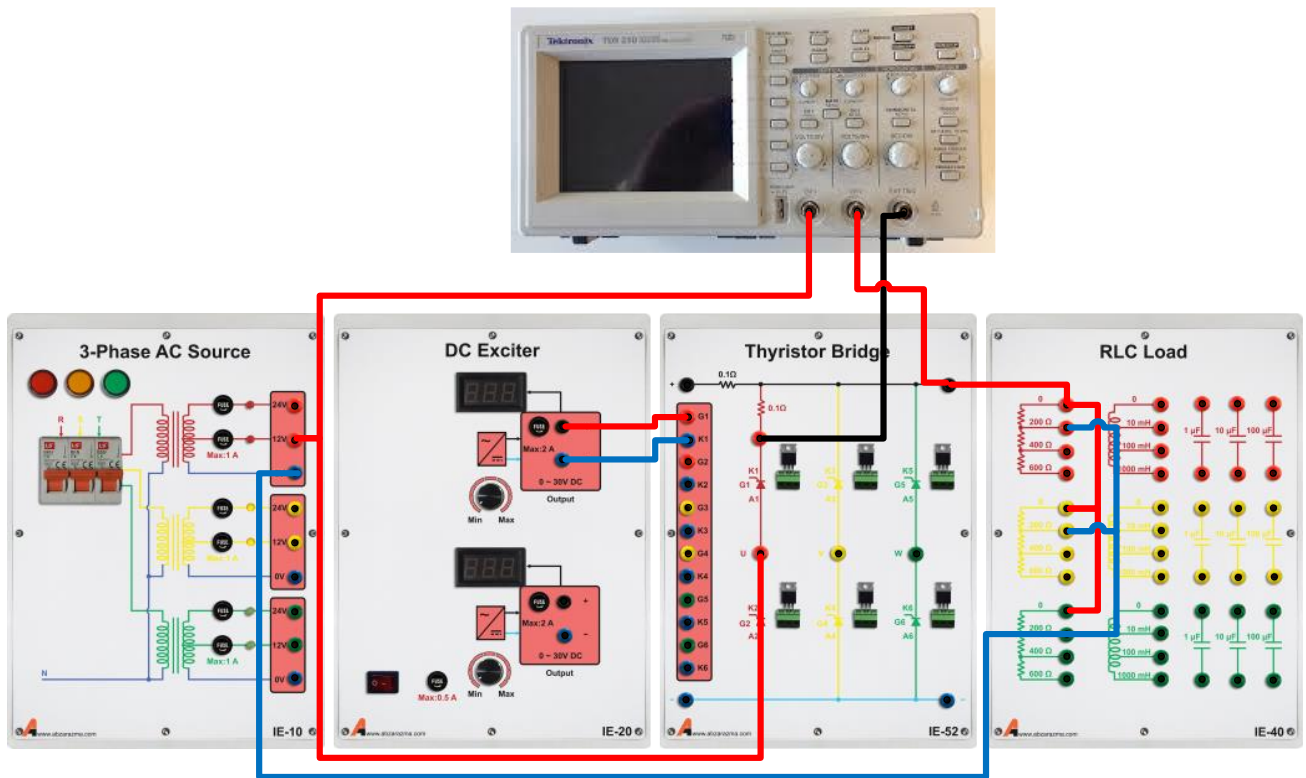
۱-۲-۲ تعیین منحنی مشخصه ولتاژ-جریان برای تریستور

برای تعیین منحنی مشخصه تریستور بایستی مدار نشان داده شده در شکل ۱-۸ را پیاده‌سازی نمایید. ساختار پیشنهادی برای انجام آزمایش در شکل ۱-۹ نشان داده شده است. مقدار ولتاژ DC Exciter به تدریج افزایش دهید تا تریستور در حالت روشن قرار گیرد. برای اتصال اسیلوسکوپ ابتدا زمین را به سر مشترک تریستور و مقاومت متصل نمایید. کانال یک را به آند تریستور و کانال دو را به پلاریته مثبت بار متصل کنید. نوع نمایش کانال ۲ را در حالت معکوس قرار دهید.

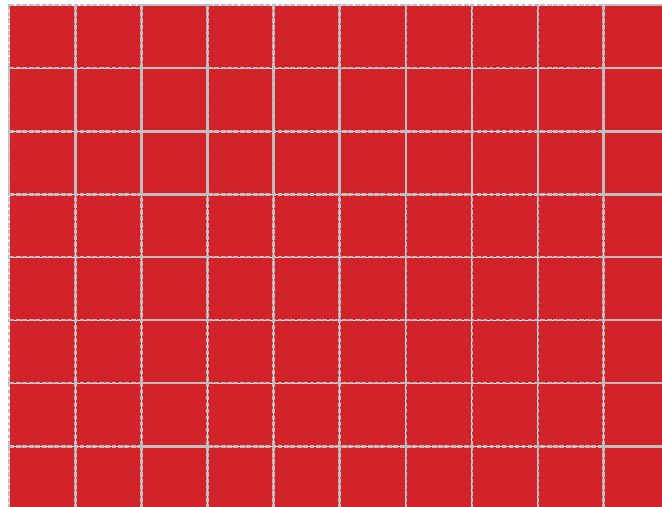
در مدتی که تریستور روشن می‌باشد، با استفاده از حالت x-y اسکوپ مشخصه تریستور را مشاهده و در شکل ۱-۱۰ رسم کنید. با توجه به شکل بدست آمده از آزمایش I_H و I_L را بدست آورید و با مقدار داده شده در دیتاشیت مقایسه کنید. لازم به ذکر است به دلیل نویز پذیری بالای مقاومت‌های کوچک در این آزمایش از قرار دادن مقاومت R_{meas} صرف نظر می‌کنیم.



شکل ۱-۸ مدار پیشنهادی برای بررسی منحنی مشخصه تریستور



شکل ۹-۱ ساختار پیشنهادی برای انجام آزمایش

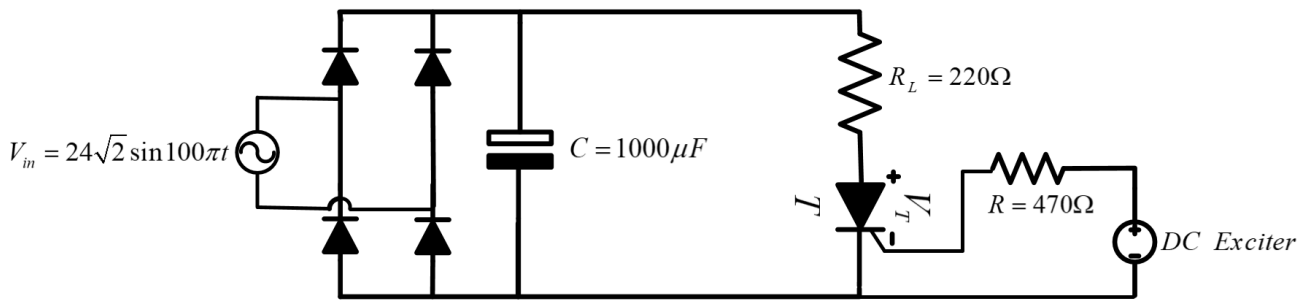


شکل ۱۰-۱ منحنی مشخصه ولتاژ-جریان تریستور

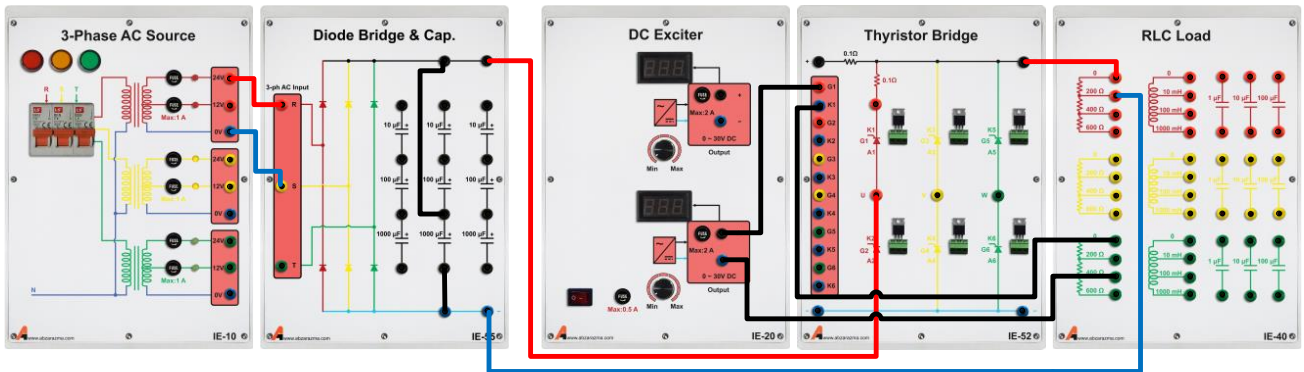
۳-۲-۱ تعیین I_{GT} (حداقل جریان تحریک گیت):

برای تعیین حداقل مقدار جریان تحریک تریستور مدار نشان داده شده در شکل ۱۱-۱ پیشنهاد می‌گردد. مقدار ولتاژ DC Exciter را از صفر به تدریج زیاد کنید. این کار را تا جایی ادامه دهید تا تریستور روشن شود و جریان بار برقرار شود.

برای محاسبه حداقل جریان تحریک می‌توانید با در اختیار داشتن ولتاژ گیت کاتده؛ مقدار جریان گیت را در زمان روشن شدن بدست آورید و یا با سری کردن آمپر متر با گیت مقدار جریان را اندازه‌گیری نمود.



شکل ۱-۱۱ مدار آزمایش بررسی حداقل مقدار جریان تحریک



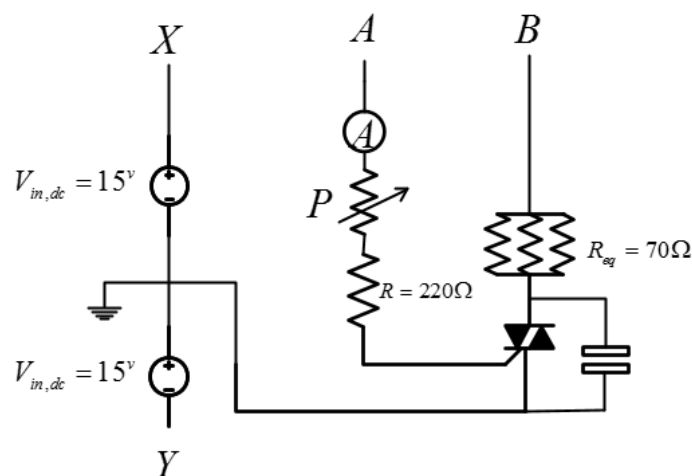
شکل ۱-۱۲ ساختار پیشنهادی جهت پیاده‌سازی مدار آزمایش بررسی جریان تحریک

پس از راه‌اندازی مدار مطابق شکل ۱-۱۲ و تعیین حداقل جریان تحریک، مقدار حداقل مقاومت R_L را با توجه به برگه مشخصات تریستور مورد آزمایش، محاسبه کنید.

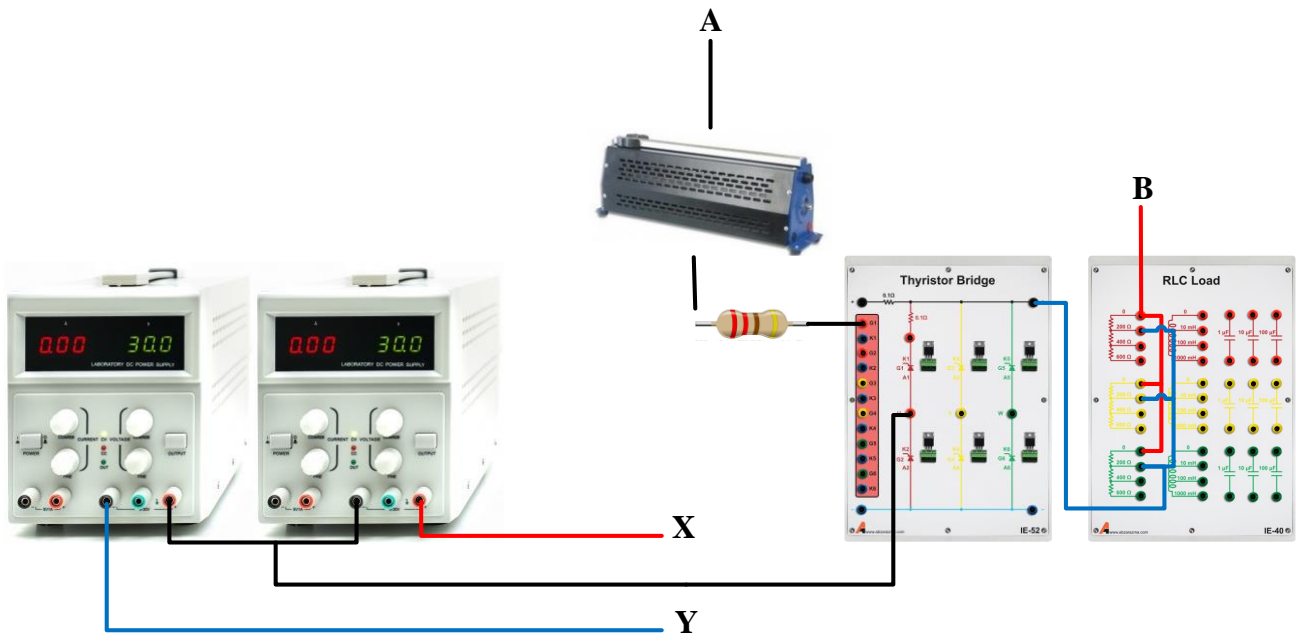
با توجه به آزمایش رابطه حداقل مقدار ولتاژ اعمال شده به گیت را به منظور روشن شدن تریستور برحسب مقاومت سری با گیت بدست آورید.

۱-۲-۴ مشاهده چهار ناحیه عملکرد تریاک

برای بررسی نواحی عملکردی تریاک، مدار شکل ۱-۱۳ ارائه شده است. تریاک مورد استفاده مدل BT138 می‌باشد. این قطعه را جایگزین BT 151 کنید و سپس اقدام به سیم‌بندی مدار نمایید. در شکل ۱-۱۴ نحوه اتصال ماژول‌های مورد نیاز نشان داده شده است.



شکل ۱-۱۳ مدار جهت تعیین نواحی عملکرد تریاک



شکل ۱-۱۴ ساختار پیشنهادی جهت تعیین نواحی ۴ گانه

با فرض $V_{in,dc} = 15V$ ، هر کدام از نقاط A و B را می‌توان به نقاط X و Y که تغذیه مدار هستند، وصل کرد. یعنی در واقع این مدار باید به چهار صورت مختلف بسته شود. برای هر یک از این چهار وضعیت، مطابق دستور زیر عمل کنید.

الف) ابتدا P را روی حداکثر تنظیم کنید. سپس تغذیه را وصل کنید و P را به تدریج کاهش دهید تا تریاک روشن شود. در این حالت جریان گیت را (که همان IGT است) و ولتاژ گیت-آند ۱ و ولتاژ آند ۱-آند ۲ را در جدول ۱-۱ یادداشت کنید.

جدول ۱-۱ نتایج حاصل از اندازه‌گیری پارامترها تریاک در نواحی ۴ گانه

ب) در مورد حساسیت $(\frac{dV}{dt})$ به این ترتیب عمل کنید که ابتدا خازن موازی شده با تریاک را برداشته و P را از مقداری که در بخش قبل داشته‌است، (مربوط به IGT) به تدریج افزایش دهید. همزمان با این افزایش، به‌طور مداوم تغذیه تریاک را به وسیله کلید S قطع و وصل کنید. این کار را تا جایی ادامه دهید که دیگر تریاک روشن نشود. هرچه انحراف P از مقدار اولیه بیشتر باشد، به معنی حساسیت بیشتر به $\frac{dV}{dt}$ است. این مراحل را با گذاشتن خازن تکرار کنید. در هر بخش حساسیت را با عبارات "زیاد"، "متوسط" و "کم" مشخص کنید.

جدول ۱-۲ بررسی حساسیت به تغییرات ولتاژ ترایاک در نواحی چندگانه

	بدون خازن	
	با خازن	
	بدون خازن	
	با خازن	
	بدون خازن	
	با خازن	
	بدون خازن	
	با خازن	

پس از انجام آزمایش به سوالات زیر پاسخ دهید:

۱- با توجه به نتایج، بهترین ناحیه عملکرد ترایاک کدام است؟

۲- اگر از ترایاک در جایی استفاده شود که در آن جریان‌های مثبت و منفی عبوری از ترایاک به یک اندازه اهمیت داشته باشد، (مثل برشگرهای AC)، کدام نواحی برای کار ترایاک مناسب‌تر می‌باشند؟ به عبارت دیگر، رفتار ترایاک در کدام دو ناحیه مشابه است؟

۳- با توجه به برگه مشخصات ترایاک مورد آزمایش، حداکثر مقدار منابع ولتاژ ورودی (V_1 و V_2) را بیابید.

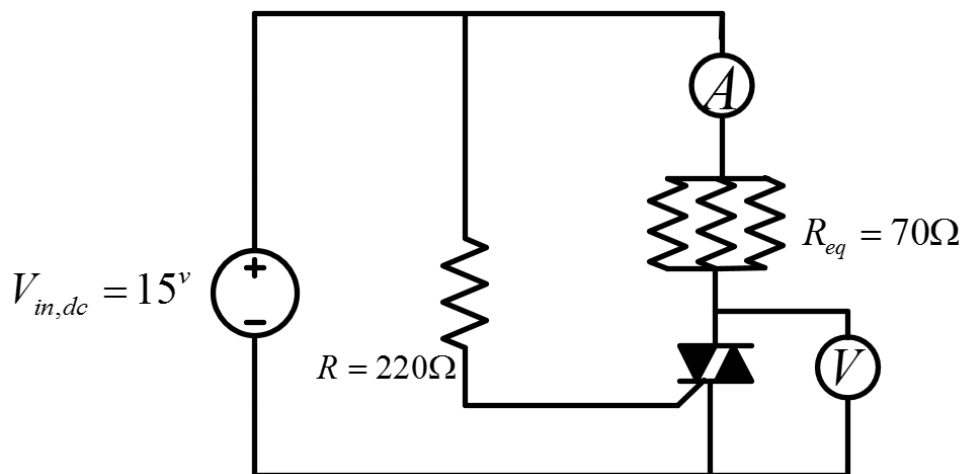
۴- مقدار حداقل مقاومت R_{eq} را بیابید.

۵- با توجه به برگه مشخصات ترایاک، مقدار حداقل مقاومت R که می‌توان سری با گیت قرار داد، را بیابید.

۱-۲-۵ اندازه‌گیری افت ولتاژ دو سر ترایاک

ترایاک اگرچه نوعی کلید نیم‌هادی است اما همانطور که می‌دانید کلید ایده آل محسوب نمی‌شود و در زمان روشن بودن افت ولتاژی دو سر ترایاک وجود خواهد داشت که منجر به ایجاد تلفات در ترایاک خواهد شد.

برای بررسی افت ولتاژ ترایاک در زمان روشن بودن و مقایسه آن با مقدار داده شده در برگه راهنمای قطعه، مدار شکل ۱-۱۵ ارائه شده است. پس از انجام آزمایش نسبت به تکمیل جدول ۱-۳ اقدام نماییم.



شکل ۱-۱۵ مدار جهت تعیین ولتاژ ترایاک

جدول ۱-۳ افت ولتاژ ترایاک

۱-۳ سوالات آزمایش

کدام یک از پارامترهای تریستور، نقش مهم‌تری در تلفات حرارتی آن دارد؟

ترایاک را از لحاظ فرکانس کاری و جریان نامی با تریستور مقایسه کنید؟

۲ دایمر و کنترل ولتاژ AC تکفاز با تریاک

۲-۱ مقدمه

دایمر در ساده‌ترین تعریف، یک مدار کنترل‌کننده ولتاژ است و اصطلاحاً زاویه آتش را تغییر می‌دهد. بطور مثال به جای اینکه لامپ بطور پیوسته روشن باشد دایمر کاری می‌کند که در تناوب‌هایی از زمان، برق لامپ قطع و وصل شود و نور آن تغییر کند. در این وسیله تریاک کلید کنترل توان می‌باشد. در واقع تریاک مانع عبور قسمتی از موج متناوب ولتاژ ورودی می‌شود. معمولاً دایمر به صورت سری با مصرف‌کننده قرار می‌گیرد و ولتاژ ورودی را کنترل می‌کند.

چنانچه یک تریاک در بین بار و منبع تغذیه قرار گیرد، با تغییر مقدار rms ولتاژ اعمال شده به بار، می‌توان مقدار توان مصرفی بار را کنترل کرد. به چنین مدارهایی مبدل‌های ac-ac و یا کنترل‌کننده‌های ولتاژ ac گفته می‌شود. در سطوح توان پایین از تریاک و در سطوح بالاتر از تریستور استفاده می‌شود.

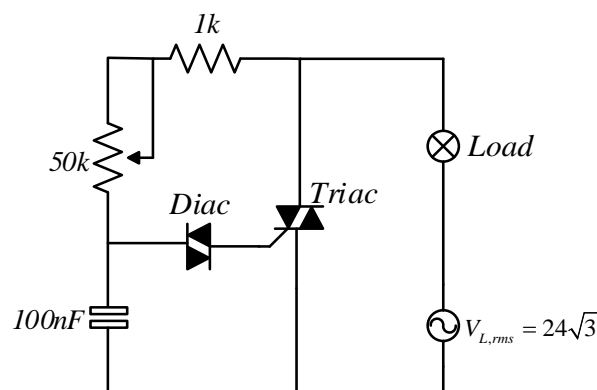
برای برشگر ac تکفاز رابطه مقدار موثر ولتاژ را با زاویه آتش را به دست آورید و مقدار موثر ولتاژ بار به ازای زاویه آتش دلخواه را رسم نمایید.

۲-۲ شرح آزمایش

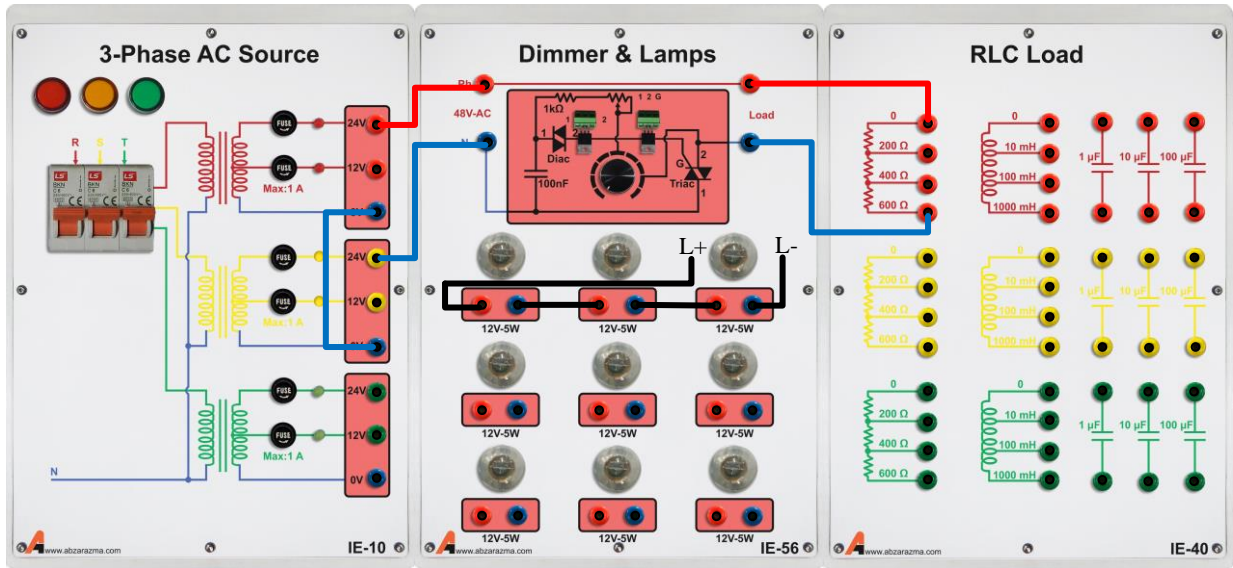
۱-۲-۲ بررسی مدار دایمر

در شکل ۲-۱ مدار دایمر نشان داده شده است. هدف از این بخش این است که در مرحله اول مدار کنترل ولتاژ ac با دایمر را برای بار مقاومتی بررسی کنیم و در مرحله بعد بار لامپی را جایگزین بار مقاومتی کرده و تغییر نور لامپ را به کمک مدار دایمر مشاهده نمود. بار را مقاومت ۶۸۰ اهم برگزینید. در این حالت شکل موج ولتاژ بار را با تغییر مقدار پتانسیومتر مشاهده نمایید. در واقع با تغییر مقدار پتانسیومتر ولتاژ دو سر خازن 100 nF تغییر می‌کند با تغییر این ولتاژ، شکست دیاک و به تبع آن تحریک گیت تریاک تغییر خواهد کرد.

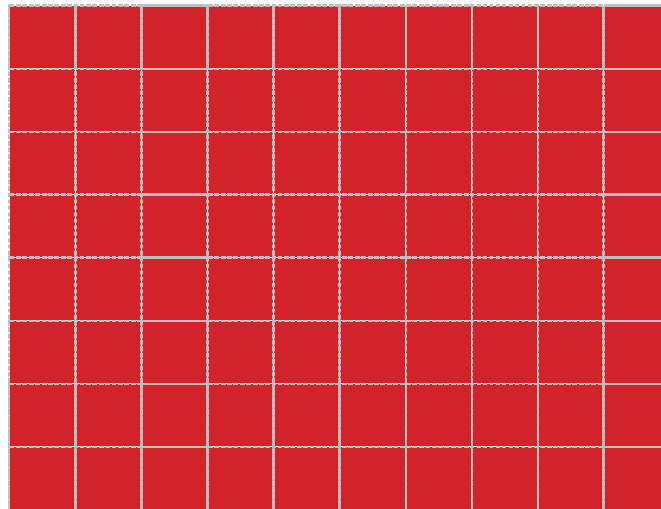
برای پیاده‌سازی مدار آزمایش دایمر، شکل ۲-۲ به عنوان راهنمایی ارائه گردیده است. پس از راه‌اندازی مدار، تغییرات ولتاژ بار و ولتاژ گیت تریاک را به ازای تغییر مقدار پتانسیومتر مشاهده نمایید و در شرایطی که موثر ولتاژ خروجی حداکثر مقدار خود را دارد، شکل موج ولتاژ بار را در شکل ۲-۳ رسم نمایید.



شکل ۲-۱ مدار دایمر



شکل ۲-۲ نحوه اتصال ماژول‌های مربوطه برای پیاده‌سازی آزمایش دیمر



شکل ۲-۳ شکل موج ولتاژ بار در شرایط حداکثری

در این مرحله بار لامپی را با بار مقاومتی جایگزین نمایید و مجدداً تغییرات شکل موج ولتاژ بار را با تغییر مقدار پتانسیومتر مشاهده نمایید. با افزایش مقدار موثر ولتاژ بار، مقدار نور لامپ افزایش می‌یابد و همین ویژگی دیمر است که سبب استفاده از آن در مدارات کنترل روشنایی و یا سرعت موتور شده است.

در این حالت شکل موج ولتاژ خازن و گیت را بر روی اسیلوسکوپ مشاهده کنید.

۲-۲-۲ کنترل ولتاژ AC تک فاز با تریاک

وقتی صحبت از کنترل ولتاژ متناوب مطرح می‌شود دو رویکرد کنترل فرکانس (دوره تناوب) و کنترل مقدار موثر در ذهن شکل می‌گیرد. به کمک تریاک امکان تغییر فرکانس ولتاژ متناوب در خروجی وجود ندارد اما می‌توان مقدار موثر ولتاژ خروجی را کنترل نمود.

تریاک یک عنصر دو جهته است؛ بدین معنا که قابلیت هدایت جریان را از دو طرف دارد. و با اعمال فرمان آتش مناسب می‌توان روشن شده تریاک را در نیم‌سیکل مثبت ورودی و نیم‌سیکل منفی ورودی کنترل نمود. معمولاً فرمان آتش در دو نیم‌سیکل ورودی ۱۸۰

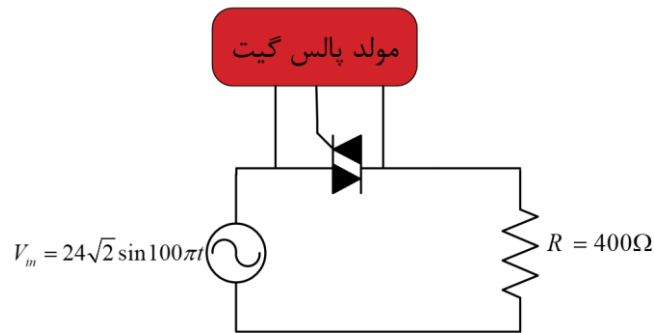
درجه با یکدیگر اختلاف فاز دارند. بنابراین اگر α را زاویه آتش در نیم سیکل مثبت ورودی در نظر بگیریم؛ تریاک در $\alpha + 180$ نیز آتش می‌شود.

یک مدار ساده برای مشاهده رفتار تریاک در شکل ۲-۴ نشان داده شده است. برای اعمال فرمان مناسب به تریاک از ماژول 3-phase Synchronized pulses استفاده کنید. ابتدا فرمان به کمک ماژول pulse transformer ایزوله شود و سپس به گیت تریاک اعمال می‌شود.

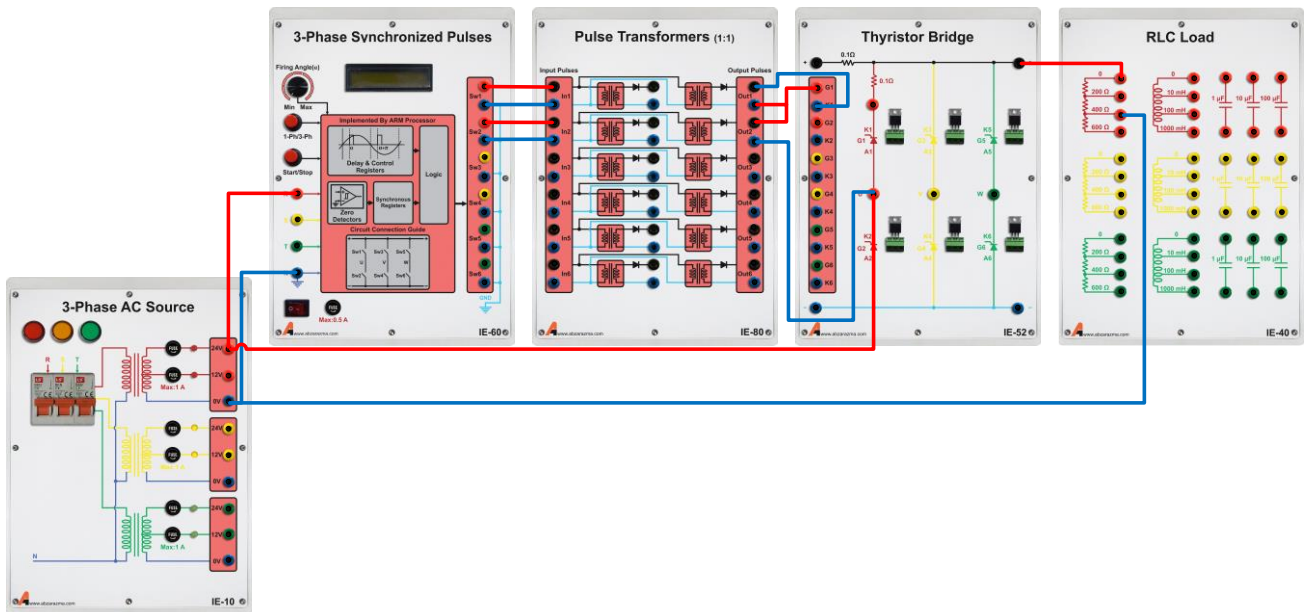
پالس های فرمان اعمالی به تریاک می بایست با تغذیه AC ورودی سنکرون باشند. برای این منظور از ولتاژ AC ورودی به ماژول 3-phase Synchronized pulses باید متصل کنیم. جهت راهنمایی نحوه اتصال ماژول‌های مورد نیاز در شکل ۲-۵ نشان داده شده است.

دقت شود که ماژول مولد فرمان گیت بر روی حالت تکفاز قرار گرفته باشد و ابتدا منبع AC ورودی را متصل کنید سپس دکمه Run را فشار دهید. بار خروجی را ۴۰۰ اهم انتخاب کنید

لازم به ذکر است تریاک Bt138 را جایگزین تریستور قرار داده شده روی ماژول Thyristor Bridge کنید.



شکل ۲-۴ مدار کنترل ولتاژ ac تک فاز با تریاک



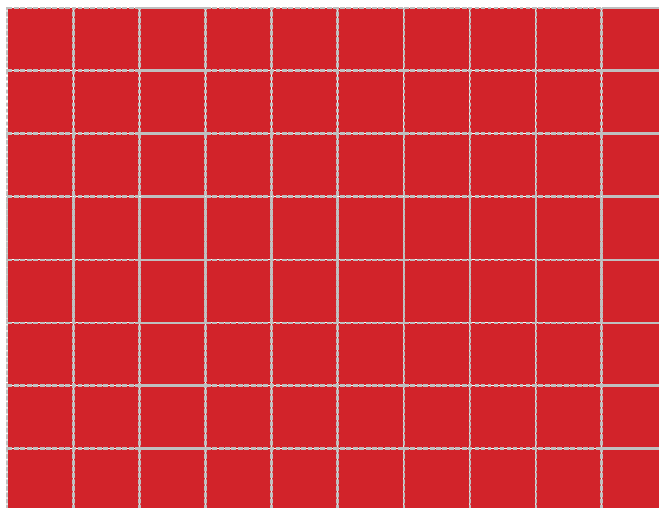
شکل ۲-۵ نحوه اتصال ماژول‌های مورد نیاز جهت پیاده‌سازی مدار کنترل ولتاژ ac با تریاک

پس از راه‌اندازی آزمایش، مطابق جدول ۲-۱ به ازای زوایای آتش متفاوت، مقدار موثر ولتاژ خروجی را اندازه‌گیری کنید و با حالت تئوری مقایسه کنید. سپس به ازای زاویه آتش ۴۵ و ۹۰ درجه، شکل موج ولتاژ بار را در شکل ۲-۶ رسم نمایید.

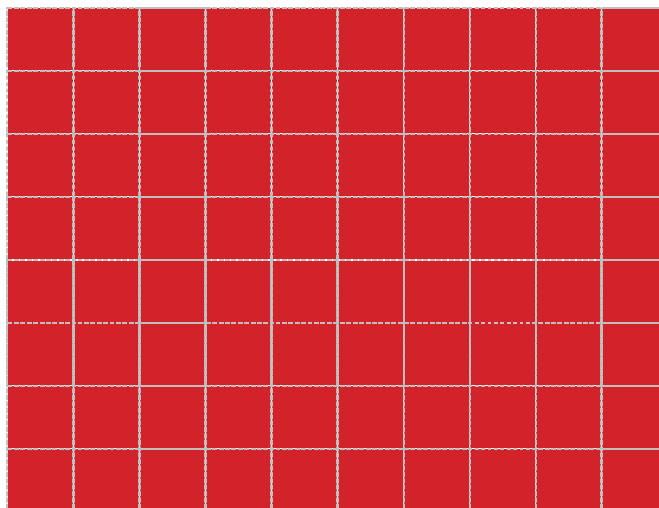
در ادامه زاویه آتش را روی ۹۰° تنظیم کنید و سپس سلف ۱۰۰ میلی هانری را وارد مدار کنید. شکل موج ولتاژ دو سر بار را در شکل ۲-۷ رسم کنید. زاویه هدایت تریاک در این حالت چقدر است؟

جدول ۲-۱ نتایج آزمایش کنترل ولتاژ ac تکفاز به کمک تریاک

				تئوری
				عملی



شکل ۲-۶ شکل موج ولتاژ بار به ازای زاویه آتش ۹۰ درجه



شکل ۲-۷ شکل موج ولتاژ بار به ازای زاویه آتش ۹۰ درجه و با وجود سلف ۱۰۰ میلی هانری

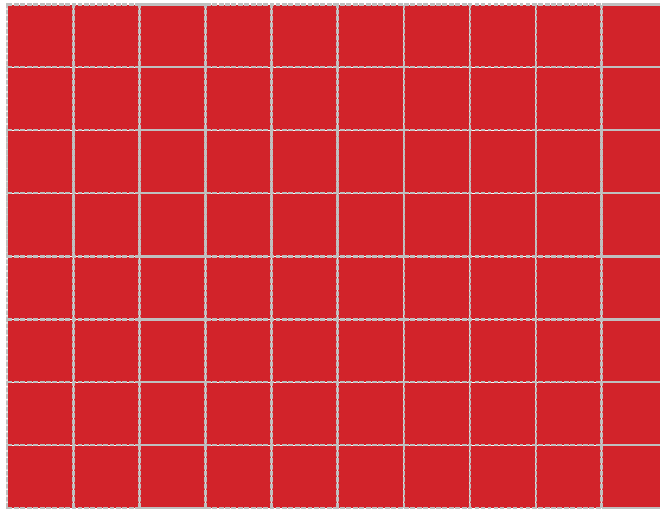
۲-۳ سوالات آزمایش

۱- در بخش ۲-۲-۱ با رفتار دیمر آشنا شدید؛ بر این اساس دو کاربرد خانگی و صنعتی برای دیمر پیشنهاد دهید.

۲- پالس های فرمان اعمالی به تراپاک می بایست با تغذیه AC ورودی سنکرون باشند . چرا ؟

۳- علت استفاده از ترانس پالس جهت اعمال پالس فرمان به تراپاک را شرح دهید

۴- نمودارهای ولتاژ خروجی و توان اکتیو بار بر حسب زاویه آتش رسم نمایید .



شکل ۲-۸ نمودار ولتاژ و توان بار بر حسب زاویه آتش

۳ مبدل‌های AC به DC تک فاز تریستوری

۳-۱ مقدمه

یکسوکننده‌ها به سه دسته غیر قابل کنترل، نیمه کنترل شونده و تمام کنترل شونده تقسیم می‌شوند. در این آزمایش یکسوکننده‌های نیمه و تمام کنترل شده بررسی می‌شود. در این نوع یکسوکننده‌ها به جای دیود از تریستور استفاده می‌شود و ولتاژ خروجی DC تابعی از دامنه ولتاژ AC ورودی و زاویه آتش تریستورها می‌باشد. از لحاظ جریان کشیده شده از منبع ورودی به دو دسته نیم موج و تمام موج تقسیم می‌شوند. در نوع نیم موج جریان تنها در یک جهت از هر خط تغذیه کشیده می‌شود و در نوع تمام موج در هر دو جهت جریان از منبع به سمت مدار جاری می‌شود. روابط ولتاژ خروجی یکسو ساز تکفاز نیم موج و تمام موج در روابط (۴-۱) و (۴-۲) به ترتیب بیان شده است.

$$V_{dc} = \frac{\sqrt{2}}{2\pi} V_{line(rms)} (1 + \cos \alpha) \quad (4-1)$$

$$V_{dc} = \frac{2\sqrt{2}}{\pi} V_{line(rms)} \cos \alpha \quad (4-2)$$

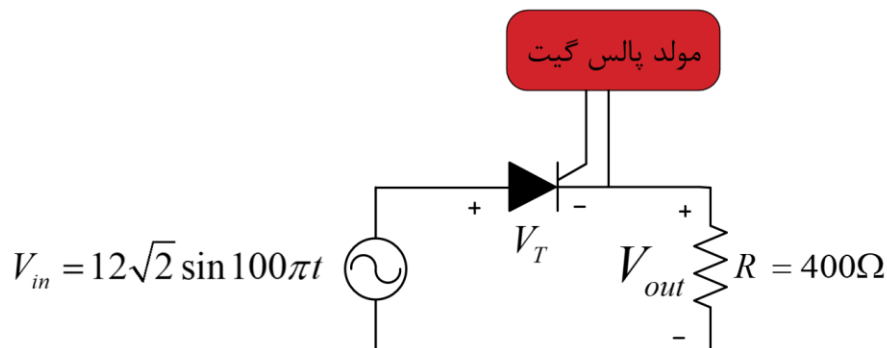
هر مدار الکترونیک صنعتی می‌تواند در وضعیت کاری پیوسته یا ناپیوسته عمل کند. هرگاه جریان سلف در مدار مبدل هیچگاه صفر نشود مبدل در وضعیت هدایت پیوسته عمل می‌کند و هرگاه در کسری از دوره تناوب کاری جریان سلف صفر شود مبدل در وضعیت کاری ناپیوسته عمل می‌کند. معمولاً روابط توصیف کننده معادلات هر مبدل بسته به وضعیت کاری آن تغییر می‌کند

۳-۲ آزمایش و تحلیل

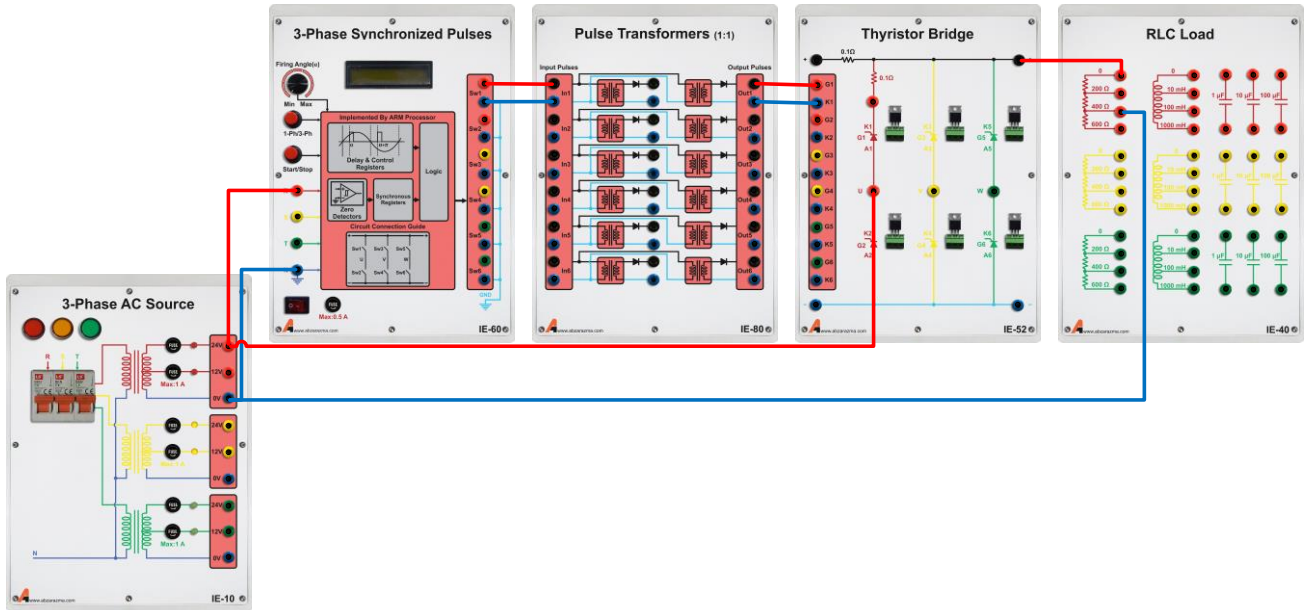
در این آزمایش با نحوه کارکرد یکسو سازهای تکفاز نیمه و تمام کنترل شونده آشنا خواهید شد. ابتدا یکسوکننده نیم موج مورد بررسی قرار می‌گیرد. پس از آن به بررسی یکسوکننده تمام موج نیم کنترل شونده و تمام کنترل شونده پرداخته خواهد شد.

۳-۲-۱ یکسوکننده تک فاز نیم موج تمام کنترل شونده

مدار یکسو ساز تکفاز نیم موج تریستوری در شکل ۳-۱ نشان داده شده است. بار خروجی را ۴۰۰ اهم انتخاب کنید و موثر ولتاژ ورودی ۱۲ ولت باشد. مطابق شکل ۳-۲ مدار آزمایش را سیم‌بندی کنید. جهت اعمال پالس گیت از ماژول 3-phase Synchronized pulses استفاده نمایید. فرمان گیت پس از ایزوله شدن به تریستور متصل شود. برای ایزوله نمودن می‌توانید از ترانس پالس و یا اپتوکوپلر استفاده نمایید.



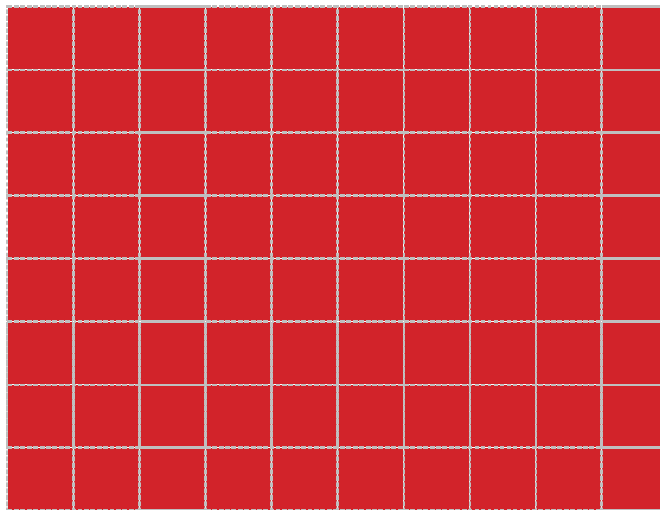
شکل ۳-۱ یکسوکننده تک فاز نیم موج تمام کنترل شونده



شکل ۲-۳ نحوه سیم‌بندی مدار آزمایش یکسوکننده تک‌فاز نیم موج تریستوری

پس از راه‌اندازی مدار آزمایش، نسبت به پاسخ‌گویی به موارد زیر اقدام نمایید.

- ۱- زاویه آتش را بر روی ۱۰۰ درجه تنظیم نمایید و شکل موج ولتاژ خروجی و تریستور را به طور همزمان مشاهده و در شکل ۳-۳ رسم نمایید. نحوه اتصال اسیلوسکوپ برای مشاهده این دو شکل موج در شکل ۱-۸ نشان داده شده است.



شکل ۳-۳ شکل موج ولتاژ خروجی و تریستور

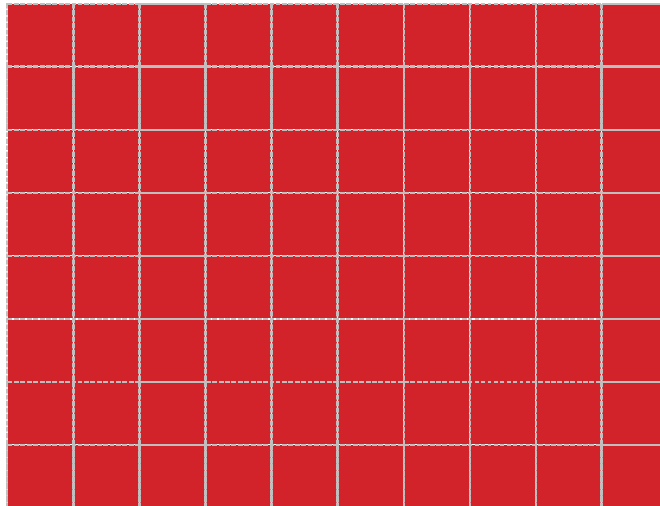
- ۲- جدول زیر را به ازای زوایای آتش متفاوت تکمیل نمایید

جدول ۳-۱ نتایج آزمایش یکسوساز نیم موج تریستوری

						تئوری	
						عملی	

۳- در این مرحله سلف ۱۰۰ میلی‌هائری با بار ۲۰۰ اهم سری گردد و جایگزین مقاومت ۴۰۰ اهم خروجی شود. در این شرایط حداکثر زاویه آتش تریستور را برای عملکرد یکسوکنده در حالت هدایت پیوسته بدست آورید؟

۴- با تنظیم زاویه آتش بدست آمده از قسمت قبل، شکل موج ولتاژ خروجی و جریان تریستور را به طور همزمان در شکل ۳-۴ رسم نمایید.

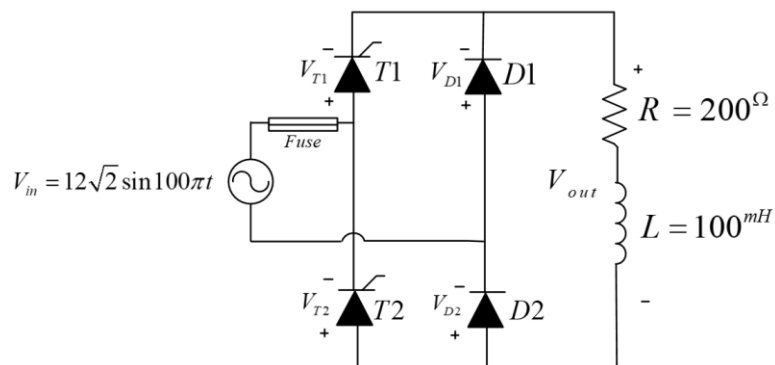


شکل ۳-۴ شکل موج ولتاژ خروجی و جریان تریستور

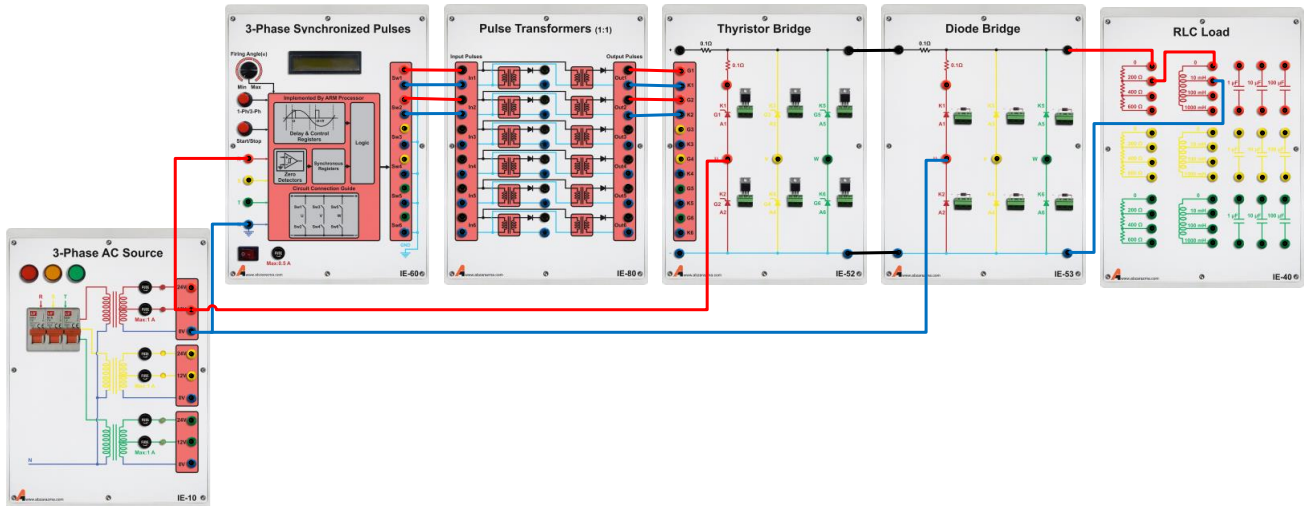
۵- مقدار ریپل ولتاژ خروجی را در این حالت بدست آورید؟

۳-۲-۲ یکسوساز تکفاز نیمه کنترل شونده تمام موج

مدار یکسوساز تکفاز تمام موج در شکل ۳-۵ نشان داده شده است. بار خروجی از اتصال سری مقاومت ۲۰۰ اهم و سلف ۱۰۰ میلی‌هائری تشکیل شده است.



شکل ۳-۵ یکسوکنده تک فاز نیمه کنترل شونده تمام موج



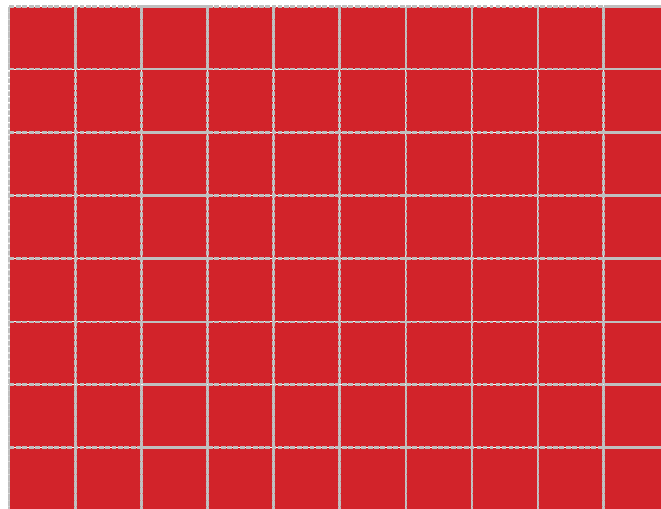
شکل ۳-۶ نحوه اتصال ماژول‌های مورد نیاز برای انجام آزمایش

فرمان تریستورهای یک ساق با 180° درجه اختلاف فاز نسبت به یکدیگر داده می‌شود. برای درک بهتر از نحوه اعمال فرمان آتش به تریستورها، می‌توانید شکل موج ولتاژ منبع ورودی را به طور همزمان با پالس‌های خروجی ماژول 3-phase synchronized pulses مشاهده کنید و با تغییر زاویه آتش، جابه‌جایی فاز پالس فرمان را ملاحظه کنید.

برای این کار زمین اسیلوسکوپ را به نول و یا زمین مشترک پال‌های خروجی متصل کنید و با کانال یک ولتاژ منبع ورودی و با کانال دو پالس فرمان را ملاحظه کنید.

پس از راه‌اندازی مدار آزمایش، نسبت به پاسخ‌گویی به موارد زیر اقدام نمایید.

۱- زاویه آتش را بر روی 45° درجه تنظیم نمایید و شکل موج ولتاژ خروجی و دیود D1 را به طور همزمان مشاهده و در شکل ۳-۷ رسم نمایید.



شکل ۳-۷ شکل موج ولتاژ خروجی و دیود D1

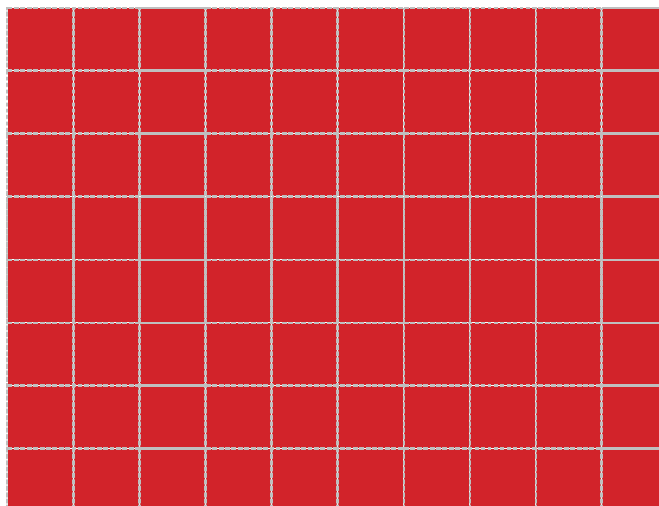
۲- جدول زیر را به ازای زوایای آتش متفاوت تکمیل نمایید

جدول ۳-۲ نتایج آزمایش یکسوساز تکفاز نیمه کنترل شونده

					تئوری
					عملی

۳- حداکثر زاویه آتش را برای آنکه جریان بار پیوسته باشد، بدست آورید و با تنظیم زاویه آتش بدست آمده، شکل موج ولتاژ خروجی را در شکل ۳-۸ رسم نمایید.

با تغییر زاویه آتش از مقدار بدست آمده عملکرد یکسوکننده را در حالت هدایت پیوسته و ناپیوسته مشاهده کنید.



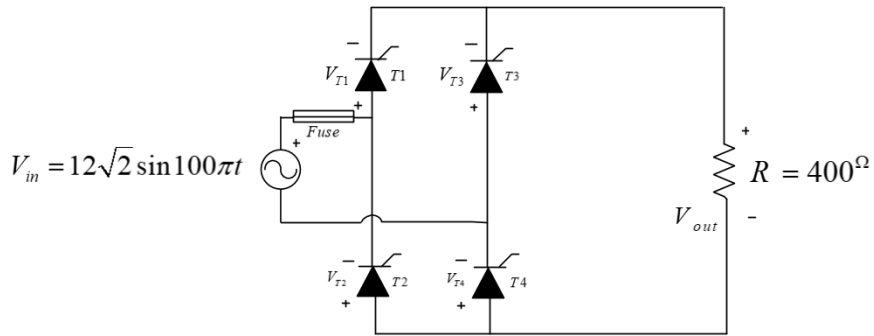
شکل ۳-۸ شکل موج ولتاژ خروجی

۵- مقدار ریپل ولتاژ خروجی را در این حالت بدست آورید؟

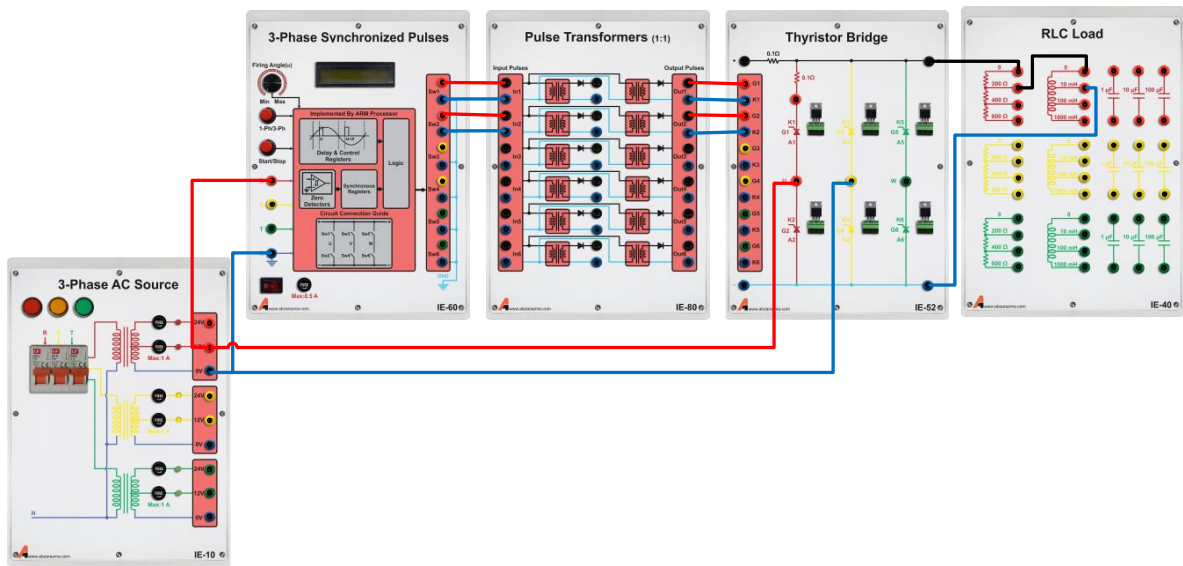
۶- از بار اهمی خالص استفاده کنید و شکل موج خروجی را در این شرایط با حالت قبلی مقایسه نمایید .

۳-۲-۳ پل یکسوساز تک فاز تمام کنترل شونده با بار مقاومتی

در آخرین مرحله از این آزمایش پل یکسو ساز تکفاز تریستوری مورد بررسی قرار خواهد گرفت. مدار این آزمایش مشابه بخش ۳-۲-۲ است با این تفاوت که تریستورهای T3 و T4 جایگزین دیودهای D1 و D2 خواهند شد. مدار این آزمایش در شکل ۳-۵ نشان داده شده است. از مقاومت ۴۰۰ اهمی به عنوان بار خروجی یکسوکننده استفاده می‌شود.



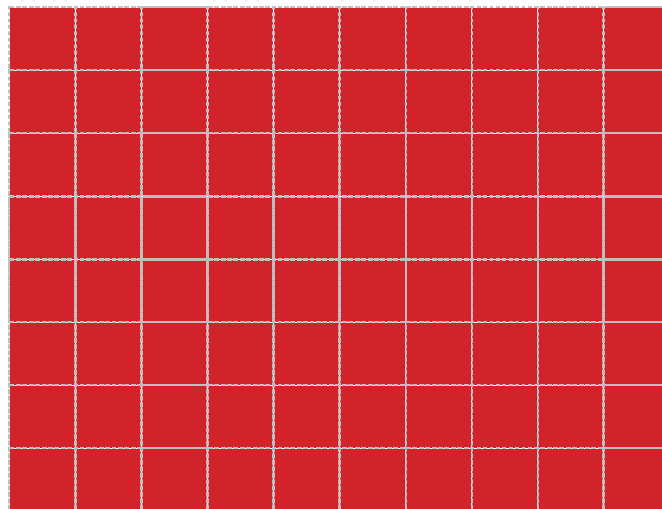
شکل ۳-۹ پل یکسوکننده تک فاز تمام کنترل شونده



شکل ۳-۱۰ نحوه سیم‌بندی مدار آزمایش یکسوکننده تکفاز تریستوری

پس از راه‌اندازی مدار آزمایش، نسبت به پاسخ‌گویی به موارد زیر اقدام نمایید.

- ۱- زاویه آتش را بر روی ۱۲۰ درجه تنظیم نمایید و شکل موج ولتاژ خروجی و تریستور T4 را به طور همزمان مشاهده و در شکل ۳-۱۱ رسم نمایید.



شکل ۱۱-۳ شکل موج ولتاژ خروجی و تریستور T4

۲- جدول زیر را به ازای زوایای آتش متفاوت تکمیل نمایید

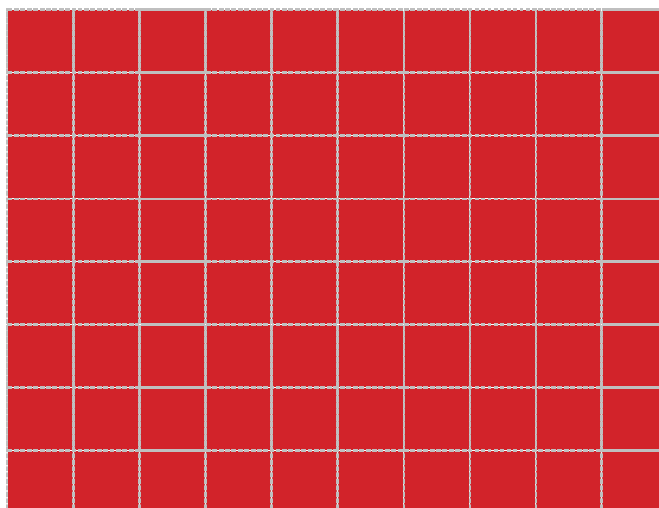
جدول ۳-۳ نتایج آزمایش یکسوساز تکفاز تریستوری

					تئوری	
					عملی	

۳- در این مرحله سلف ۱۰۰ میلی هانری با بار ۴۰۰ اهم سری گردد. در این شرایط حداکثر زاویه آتش تریستور را برای عملکرد یکسوکنده در حالت هدایت پیوسته بدست آورید؟

با تغییر زاویه آتش از مقدار بدست آمده عملکرد یکسوکنده را در حالت هدایت پیوسته و ناپیوسته مشاهده کنید.

۴- با تنظیم زاویه آتش بدست آمده از قسمت قبل، شکل موج ولتاژ خروجی و جریان بار را به طور همزمان در شکل ۱۲-۳ رسم نمایید.



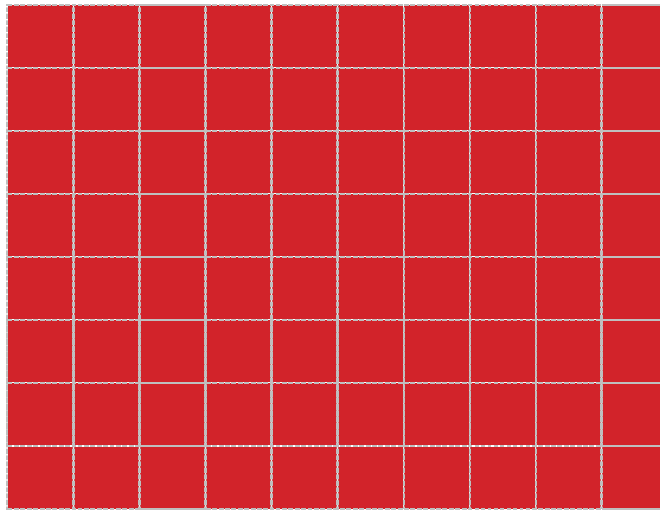
شکل ۱۲-۳ شکل موج ولتاژ خروجی و جریان بار

۵- مقدار ریپل ولتاژ خروجی را در این حالت بدست آورید؟

۶- موتور یونیورسال را به عنوان بار خروجی قرار دهید و ولتاژ منبع ورودی را به ۲۴ ولت موثر تغییر دهید. پس از راه اندازی اختلاف شکل موج ولتاژ خروجی را مشاهده و با حالت قبل مقایسه کنید؟

۷- با افزایش زاویه آتش، سرعت موتور و متوسط ولتاژ خروجی چه تغییری می کنند؟

۶- با قرار دادن مقاومت ۱ اهم در مسیر منبع ورودی، شکل موج جریان کشیده شده از منبع را در شکل ۳-۱۳ رسم نمایید



شکل ۳-۱۳ شکل موج جریان کشیده شده از منبع ورودی

۳-۳ سوالات آزمایش

۱- با توجه به نتایج به دست آمده یکسوکننده نیمه کنترل شونده و تمام کنترل شونده تکفاز را با هم مقایسه کنید.

۲- در آرایش نیمه کنترل شونده (شکل ۳-۵) کدام کلیدها نقش دیود هرزگرد را ایفا می‌کنند .

۳- برای اعمال پالس فرمان به تریستور باید از ایزولا سیون نوری و یا مغناطیسی استفاده شود. در مورد عدم استفاده از ایزولا سیون و پیامدهای آن در کلاس بحث کنید؟

۴ مبدل‌های AC به DC سه فاز تمام کنترل شونده

۴-۱ مقدمه

در این آزمایش یکسوسازهای سه‌فاز نیم موج و تمام موج تریستوری بررسی می‌گردد. برای کاربردهایی که به ولتاژ DC متغیر نیاز است مثل کنترل دور موتور DC، این یکسوسازها مورد استفاده قرار می‌گیرند. در کاربردهای توان بالا استفاده از نوع تکفاز مردود می‌باشد و تنها از نوع سه فاز استفاده می‌گردد. رابطه بین دامنه ولتاژ DC خروجی و ولتاژ AC ورودی و زاویه آتش تریستورها برای نوع نیم موج و تمام موج به ترتیب در روابط (۶-۱) و (۶-۲) بیان شده است.

$$V_{dc} = \frac{3\sqrt{3}}{2\pi} V_{line(max)} \cos \alpha \quad (6-1)$$

$$V_{dc} = \frac{3\sqrt{2}}{\pi} V_{line(max)} \cos \alpha \quad (6-2)$$

۴-۲ شرح آزمایش

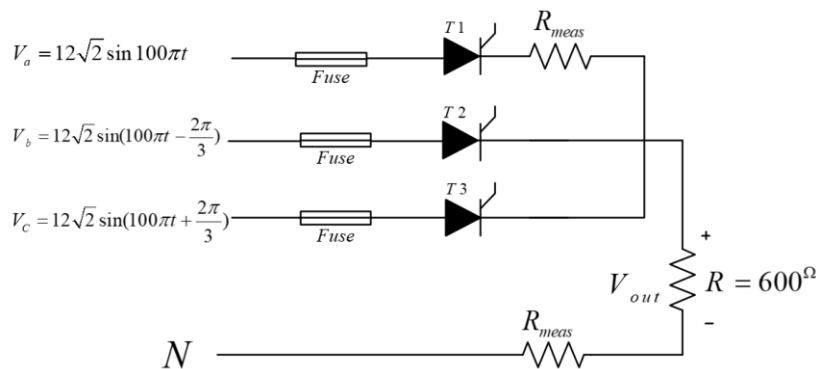
در این آزمایش به بررسی یکسوسازهای سه فاز کنترل شونده پرداخته خواهد شد. در ابتدا یکسوساز سه فاز ۳ پالسه تریستوری مورد آزمایش واقع می‌شود و پس از آن یکسوکندنه ۶ پالسه تریستوری بررسی خواهد شد.

۴-۲-۱ یکسوکندنه سه‌فاز ۳ پالسه کنترل شونده

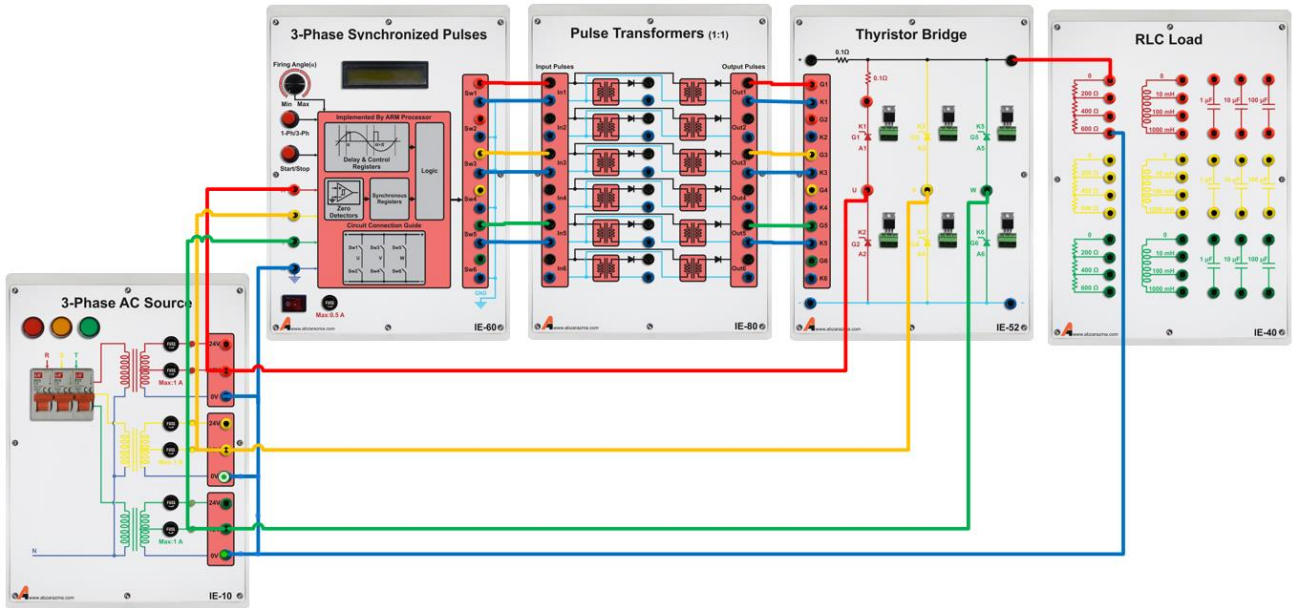
در شکل ۴-۱ مدار یکسوکندنه سه‌فاز ۳ پالسه با کمک کلیدهای نیم‌هادی کنترل شونده نشان داده شده است. برای پیاده‌سازی مدار آزمایش مطابق ساختار پیشنهادی در شکل ۴-۲ عمل نمایید.

همانطور که در این شکل ملاحظه می‌شود، ماژول 3-phase synchronized pulses وظیفه اعمال فرمان آتش در زاویه مناسب را به تریستورها بر عهده دارد. دقت شود که ماژول روی حالت ۳ فاز تنظیم شود. برای این منظور کلید مربوطه را بر روی ماژول فشار دهید تا حالت آن بر روی LCD از تکفاز به سه فاز تغییر کند. با توجه به اینکه فرمان آتش در فازهای S و T با اختلاف فاز ۱۲۰ درجه نسبت به فاز اول ایجاد می‌گردد لذا فرمان تریستور T1 از خروجی SW1 و فرمان تریستورهای T2 و T3 به ترتیب از خروجی‌های SW3 و SW5 گرفته می‌شود.

در صورتی که بار مقاومتی خالص باشد زاویه آتش مقداری بین صفر تا ۱۲۰ را درجه می‌تواند اختیار کند. از این یکسوساز می‌توان جهت کنترل سرعت موتور DC و یا تنظیم ولتاژ تحریک در ژنراتورهای سنکرون استفاده نمود. تنظیم ولتاژ تحریک در ژنراتورهای سنکرون می‌تواند به کنترل توان راکتیو تزریقی به شبکه کمک کند.



شکل ۴-۱ یکسوکندنه نیم موج سه فاز



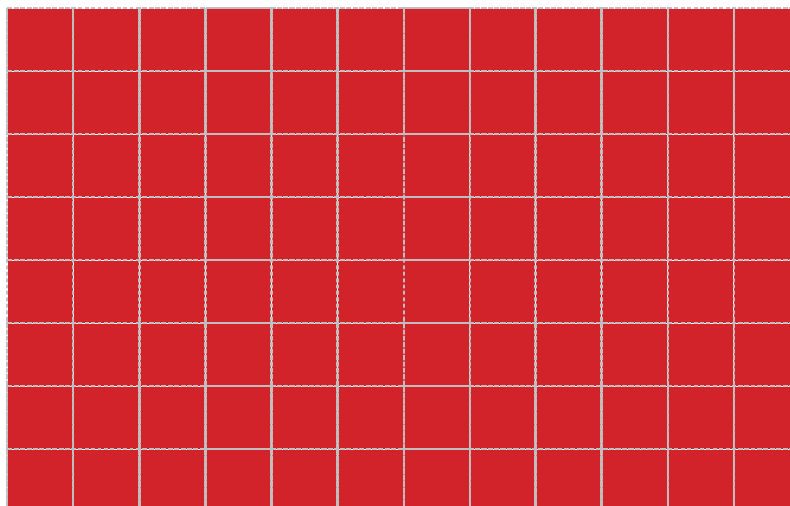
شکل ۲-۴ ساختار پیشنهادی جهت پیاده‌سازی آزمایش یکسوکننده سه فاز ۳ پالس تریستوری

برای راه‌اندازی مدار آزمایش، ابتدا تغذیه سه فاز را روشن کنید و در نهایت با فشردن کلید Run فرمان‌های آتش در زاویه مشخص شده تولید و از طریق ترانس پالس به گیت تریستورها اعمال خواهند شد.

نکته: گاهی ممکن است به دلیل اتصال ضعیف و یا معیوب بودن تریستور در خروجی به شکل مطلوب دست پیدا نکنیم. در این صورت بایستی عیب‌یابی شود. برای آنکه متوجه شوید کدام یک از تریستورها روشن نمی‌شود ولتاژ گیت - کاتد را با اسیلوسکوپ مشاهده نمایید. تریستور در بازه‌ای که روشن است ولتاژ گیت - کاتد آن حدود ۲ تا ۴ ولت ثابت می‌باشد.

پس از راه‌اندازی مدار آزمایش نسبت به پاسخگویی به موارد زیر اقدام نمایید.

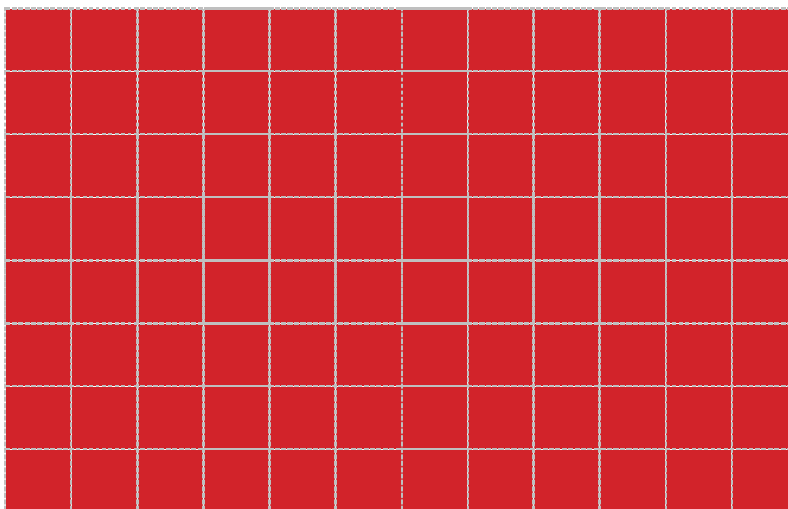
۱- زاویه آتش را صفر درجه تنظیم کنید و شکل موج ولتاژ بار را روی اسیلوسکوپ مشاهده و در شکل ۳-۴ رسم کنید.



شکل ۳-۴ شکل موج ولتاژ خروجی

۲- نقاط کموتاسیون طبیعی این مدار را مشخص کنید.

۳- زاویه آتش را 18° تنظیم نمایید آنگاه شکل موج ولتاژ و جریان بار را روی اسیلوسکوپ مشاهده و در شکل ۴-۴ رسم کنید.



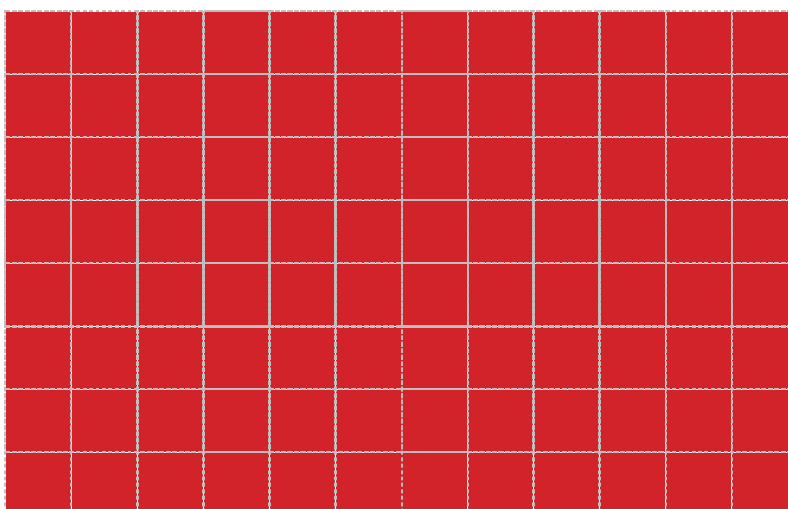
شکل ۴-۴ شکل موج ولتاژ خروجی و جریان بار در زاویه آتش 18° درجه

۴- جدول زیر را تکمیل نمایید. به ازای زاویه آتش صفر درجه، فاکتور ریپل را محاسبه کنید؟

جدول ۴-۱ نتایج آزمایش یکسوساز سه فاز سه پالس تریستوری

	تئوری					
	عملی					

۵- مقاومت $100\ \Omega$ اهم را با سلف $100\ \text{mH}$ میلی هانری سری نموده و جایگزین بار $600\ \Omega$ اهم قرار دهید در این بار مختلط، شکل موج ولتاژ خروجی را به ازای 130° درجه مشاهده و در شکل ۴-۵ رسم نمایید.



شکل ۴-۵ شکل موج ولتاژ خروجی در زاویه آتش 130° درجه

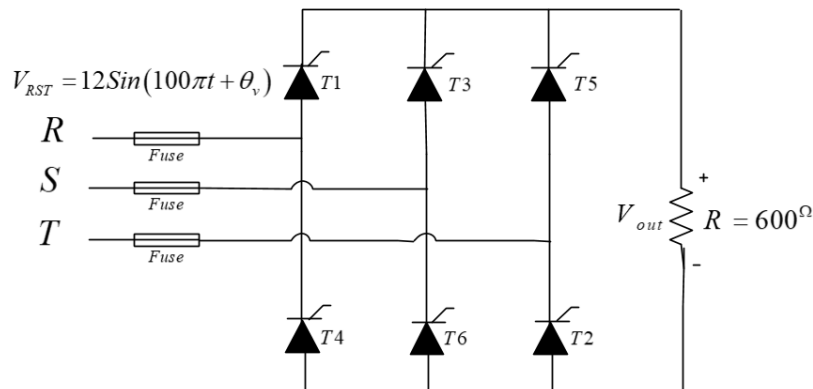
۴-۲-۲ پل یکسوکننده سه فاز ۶ پالسه دارای تریستور

این نوع یکسوساز از لحاظ فاکتور رپیل و متوسط ولتاژ خروجی نسبت به یکسوساز ۳ پالسه ارجعیت دارد. مدار این یکسوساز در شکل ۴-۶ نشان داده شده است و در شکل ۴-۷ ساختار پیشنهادی جهت انجام آزمایش آورده شده است.

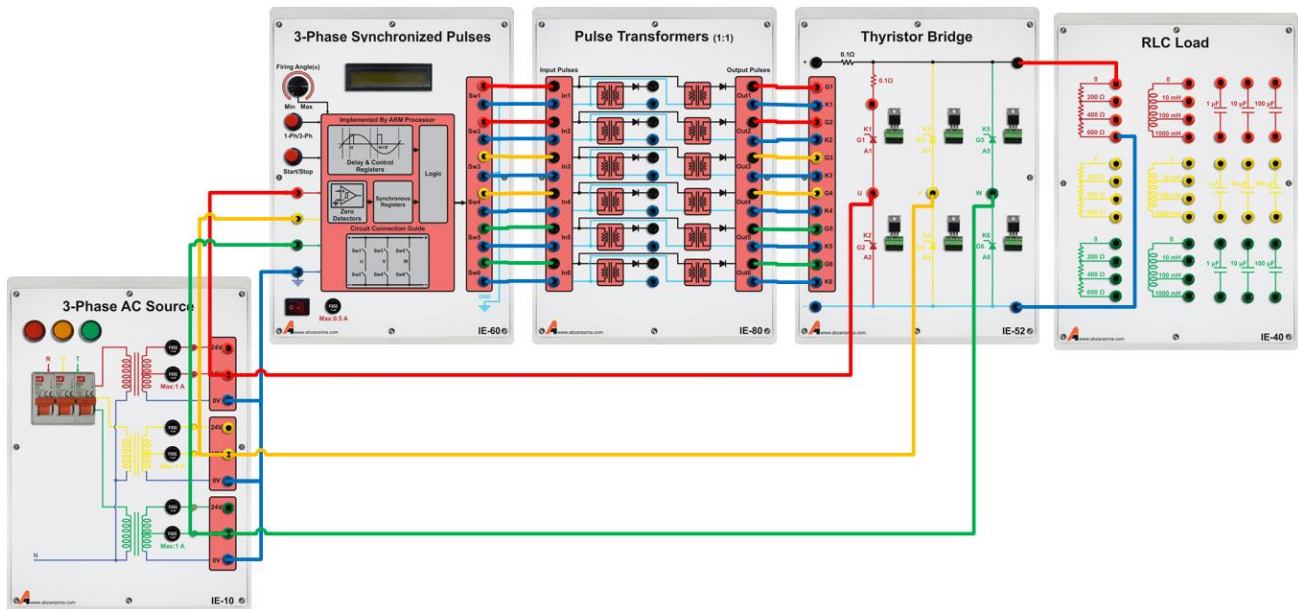
تمامی تنظیمات ماژول مولد پالس سنکرون مشابه حالت قبل آزمایش است. یعنی باید روی حالت سه فاز تنظیم شده باشد و تغذیه سه فاز ورودی به ماژول متصل شده باشد. با فشردن دکمه run فرمان آتش سه فاز از طریق ترانس پالس به گیت - کاند ترپستور اعمال خواهد شد.

برای راهاندازی مدار نیز مشابه حالت قبل ابتدا تغذیه سه فاز را روشن کنید و سپس دکمه run را فشار دهید.

در بار اهمی خالص حداکثر زاویه آتش ۶۰ درجه می‌تواند باشد اما در بار مختلط امکان افزایش زاویه از این مقدار نیز وجود دارد.



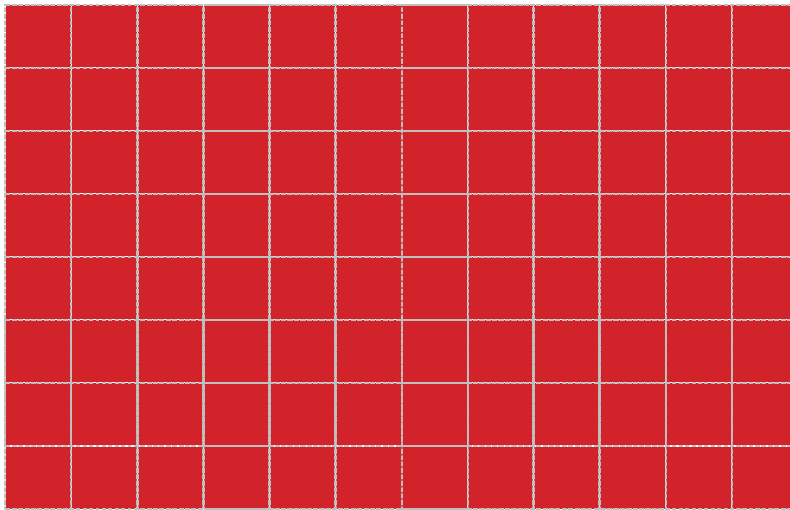
شکل ۴-۶ پل یکسوکننده سه فاز تمام کنترل شونده



شکل ۴-۷ نحوه اتصال ماژول‌های مورد نیاز برای انجام آزمایش یکسوساز ۶ پالسه کنترل شونده

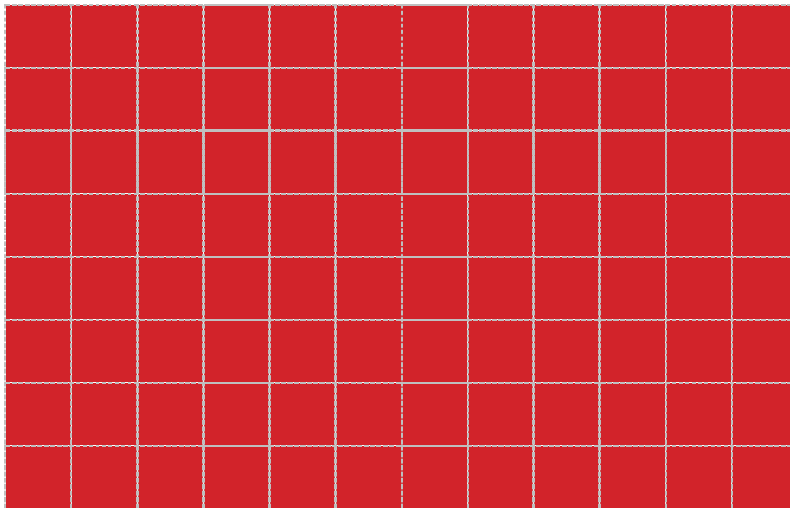
پس از راه‌اندازی مدار آزمایش نسبت به پاسخگویی به موارد زیر اقدام نمایید.

۱- زاویه آتش را ۱۰ درجه تنظیم کنید و شکل موج ولتاژ بار را روی اسیلوسکوپ مشاهده و در شکل ۴-۸ رسم کنید.



شکل ۴-۸ شکل موج ولتاژ خروجی در زاویه آتش ۱۰ درجه

۲- زاویه آتش را ۲۵^o تنظیم نمایید آنگاه شکل موج ولتاژ بار را روی اسیلوسکوپ مشاهده و در شکل ۴-۹ رسم کنید.



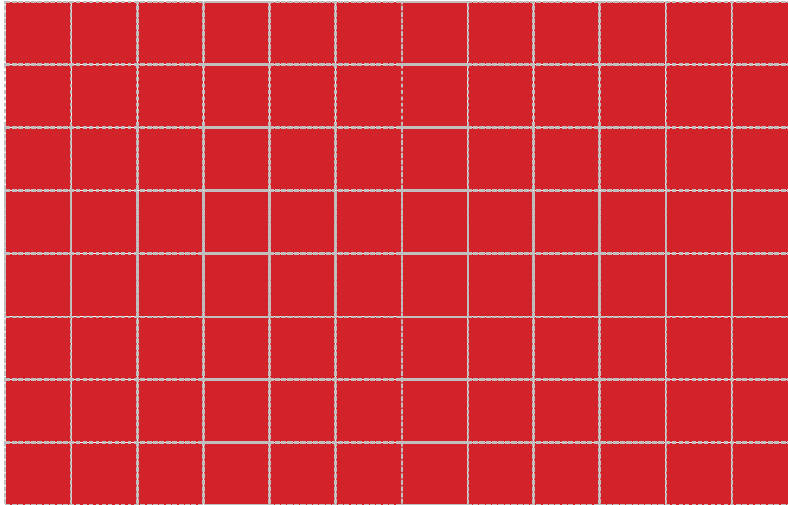
شکل ۴-۹ شکل موج ولتاژ خروجی و جریان بار در زاویه آتش ۲۵ درجه

۳- جدول زیر را تکمیل نمایید. به ازای زاویه آتش صفر درجه، فاکتور ریپل را محاسبه کنید؟

جدول ۴-۲ نتایج آزمایش یکسوساز سه فاز سه پالسسه تریستوری

						تئوری	
						عملی	

۴- مقاومت ۱۰۰ اهم را با سلف ۱۰۰ میلی هانری سری نموده و جایگزین بار ۶۰۰ اهم قرار دهید در این بار مختلط، شکل موج ولتاژ خروجی را به ازای ۷۵ درجه مشاهده و در شکل ۴-۱۰ رسم نمایید.



شکل ۴-۱۰ شکل موج ولتاژ خروجی در زاویه آتش ۷۵ درجه

۵- بار موتوری را جایگزین بار سلفی مقاومتی کنید و اثر تغییر زاویه آتش را بر روی موتور بررسی نمایید.

۴-۳ سوالات آزمایش

- ۱- جریان ورودی یکسوسازهای ذکر شده برای ترانسفورماتورهای شبکه مشکلی به همراه دارند؟
- ۲- در چه محدوده‌ای از زاویه آتش، شکل موج ولتاژ برای بار اهمی خالص و بار مختلط یکسان است؟
- ۳- در مورد شرایط تغییر از حالت جریان پیوسته (CCM) به جریان گسسته (DCM) توضیح دهید.

۵ مبدل‌های AC/AC تک‌فاز

۵-۱ مقدمه

برشگرهای AC جهت کنترل توان بارهای AC کاربرد دارند. با تغییر زاویه آتش ولتاژ موثر دو سر بار کنترل می‌گردد.

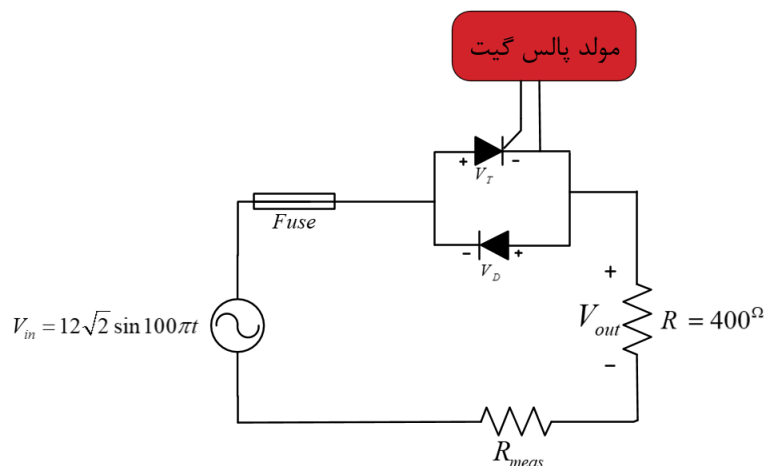
این برشگرها بسته به نوع کلیدهای نیم‌هادی که دارند به دو نوع نیم کنترل شونده و تمام کنترل شونده تقسیم‌بندی می‌شوند. در نوع نیم کنترل شونده از یک تریستور جهت کنترل هدایت جریان در نیم سیکل مثبت ولتاژ ورودی استفاده می‌گردد و در نوع تمام کنترل شونده از دو عدد تریستور که به صورت موازی معکوس قرار گرفته‌اند؛ جهت کنترل هدایت جریان در نیم‌سیکل‌های مثبت و منفی استفاده می‌شود.

۵-۲ آزمایش و تحلیل

در این آزمایش برشگرهای AC تک‌فاز اعم از نیم کنترل شونده و تمام کنترل شونده مورد بررسی قرار می‌گیرند و نحوه عملکرد آنها مورد مطالعه واقع خواهد شد.

۵-۲-۱ برشگر AC تک‌فاز نیمه کنترل شده

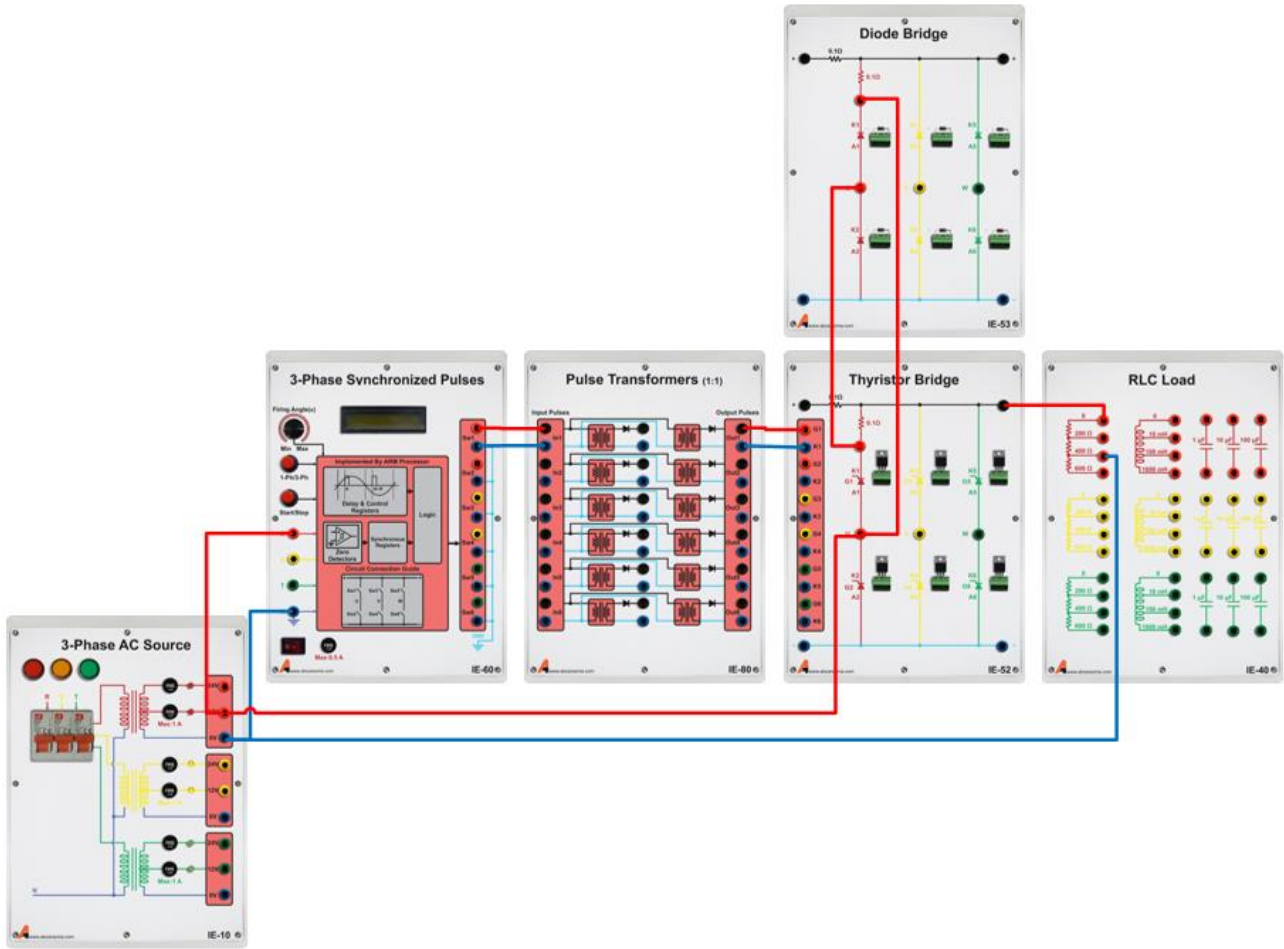
مدار نشان داده شده در شکل ۵-۱، یک برشگر AC تک‌فاز نیمه کنترل شونده را نشان می‌دهد. به کمک این مدار تنها می‌توان هدایت جریان در نیم سیکل مثبت را کنترل نمود و در نیم سیکل منفی ولتاژ ورودی، دیود موازی شده با تریستور روشن خواهد شد و ولتاژ بار برابر ولتاژ ولتاژ ورودی خواهد شد. برای اعمال پالس آتش به گیت تریستور از ماژول 3-phase synchronized pulses استفاده نمایید و آن را بر روی حالت تک‌فاز قرار دهید. پالس خروجی این ماژول را به واسطه ترانس پالس به گیت - کاتد تریستور متصل نمایید.



شکل ۵-۱ برشگر تک‌فاز نیمه کنترل شونده

برای پیاده‌سازی مدار آزمایش مطابق شکل ۵-۲ عمل کنید. برای آنکه پالسهای خروجی ماژول فرمان تریستوری با ولتاژ ورودی سنکرون باشد، بایستی از تغذیه ورودی به ماژول 3-phase synchronized pulses جهت نمونه برداری و سنکرون‌سازی متصل شود.

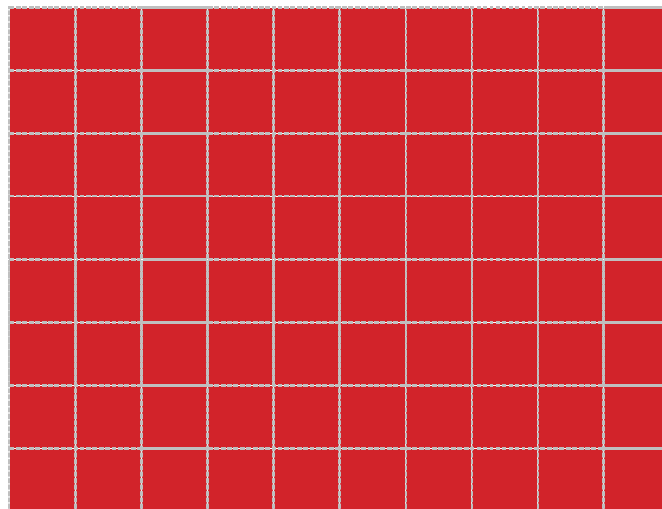
پس از روشن نمودن ماژول تغذیه سه‌فاز، کلید Run را فشار دهید تا فرمان آتش در زاویه مناسب به تریستور اعمال گردد.



شکل ۵-۲ ساختار پیشنهادی جهت پیاده‌سازی مدار برشگر AC تکفاز نیمه کنترل‌شونده

پس از راه‌اندازی مدار آزمایش نسبت تکمیل موارد زیر اقدام نمایید

- ۱- زاویه آتش را بر روی ۹۰ درجه تنظیم نمایید و شکل موج ولتاژ بار را به طور همزمان با جریان کلیدهای نیم‌هادی در شکل ۵-۳ رسم نمایید.



شکل ۵-۳ شکل موج ولتاژ بار همزمان با جریان کلیدهای نیم‌هادی

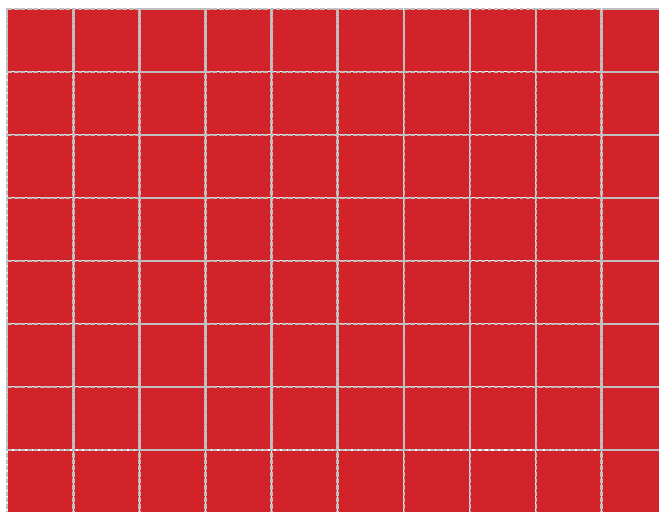
۲- در حالت بار اهمی خالص رابطه مؤثر ولتاژ خروجی را بر حسب زاویه آتش بدست آورید و سپس جدول زیر را تکمیل نمایید.

جدول ۵-۱ نتایج آزمایش برشگر ac تکفاز نیمه کنترل شونده

						تئوری	
						عملی	
						تئوری	
						عملی	
						تئوری	
						عملی	

۳- آیا رابطه‌ای میان جریان مؤثر دیود و تریستور و بار وجود دارد؟

۴- سلف ۱۰۰ میلی هانری سری با بار ۴۰۰ اهم قرار دهید و شکل موج ولتاژ خروجی را بر حسب زاویه آتش رسم کنید



شکل ۵-۴ شکل موج ولتاژ بار در حضور بار سلفی - مقاومتی

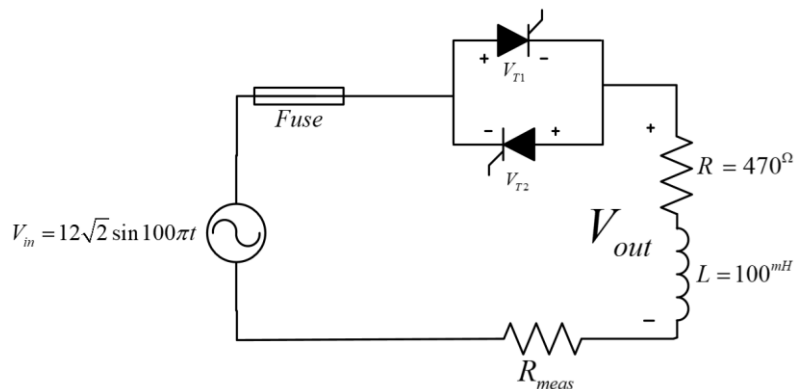
۵- محدوده تغییرات زاویه آتش را بدست آورید

۵-۲-۲ برشگر AC تک‌فاز تمام کنترل شده

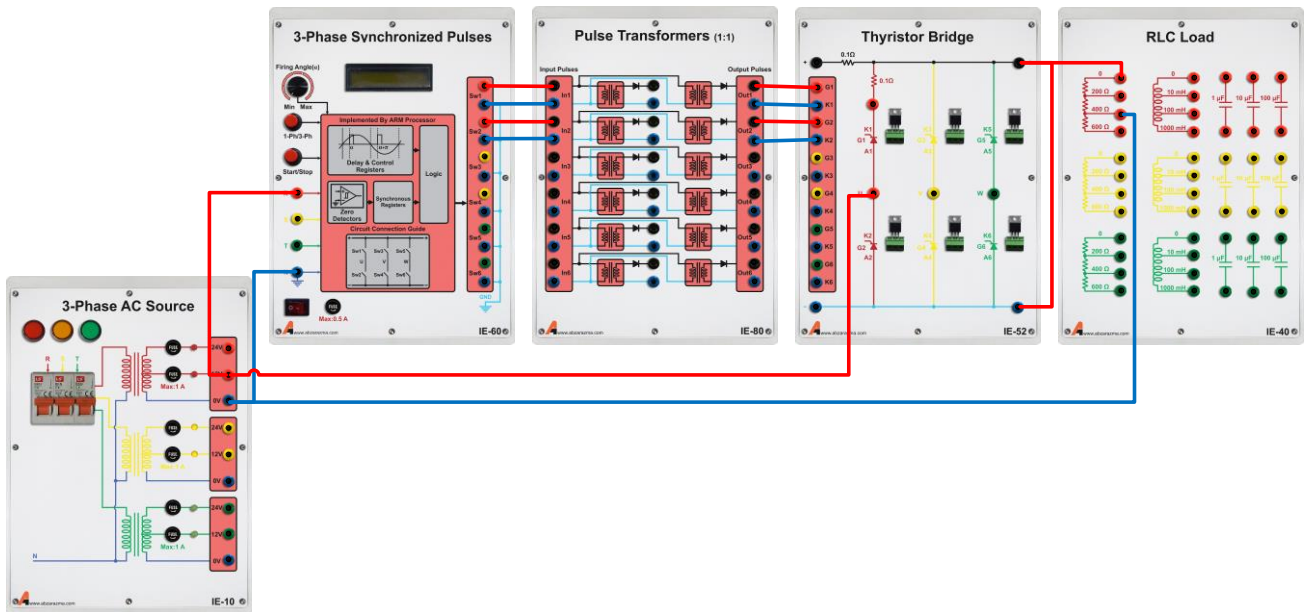
برشگر AC تمام کنترل شونده دارای دو SCR است که به صورت موازی معکوس به یکدیگر متصل شده‌اند. در شکل ۵-۵ مدار این برشگر نشان داده شده است. تریستور T1 وظیفه کنترل هدایت جریان را در نیم سیکل مثبت ورودی بر عهده دارد و تریستور T2، هدایت جریان در نیم سیکل منفی ورودی را کنترل می‌کند.

در شکل ۵-۶ مدل پیشنهادی جهت پیاده‌سازی مدار این آزمایش نشان داده شده است. پالس‌های فرمان، از دو خروجی با اختلاف فاز ۱۸۰ درجه که سنکرون با فاز ورودی می‌باشند، گرفته می‌شوند. این پالس‌ها از طریق ترانس پالس به گیت - کاتد تریستور اعمال خواهد شد.

دقت کنید که ماژول مولد پالس سنکرون بر روی حالت تک‌فاز تنظیم شده باشد. برای راه‌اندازی مدار ابتدا تغذیه سه فاز ورودی را روشن کنید و پس از آن دکمه Run را فشار دهید.



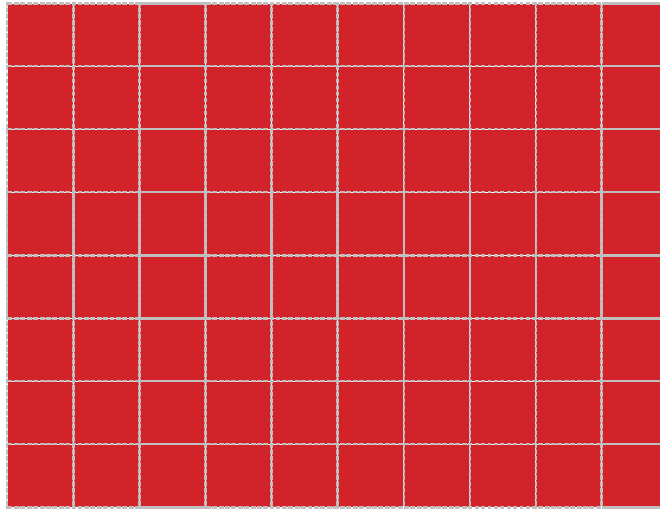
شکل ۵-۵ برشگر تک‌فاز تمام کنترل شونده



شکل ۵-۶ مدل پیشنهادی جهت پیاده‌سازی برشگر AC تک‌فاز کنترل شونده

پس از راه‌اندازی مدار آزمایش نسبت به پاسخ‌گویی به موارد زیر اقدام نمایید.

۱- زاویه آتش را بر روی ۴۵ درجه تنظیم نمایید و شکل موج ولتاژ بار را در شکل ۵-۷ رسم نمایید.



شکل ۵-۷ شکل موج ولتاژ بار

۲- در حالت بار سلفی مقاومتی رابطه مؤثر ولتاژ خروجی را بر حسب زاویه آتش α و زاویه خاموشی β بدست آورید و سپس جدول زیر را تکمیل نمایید.

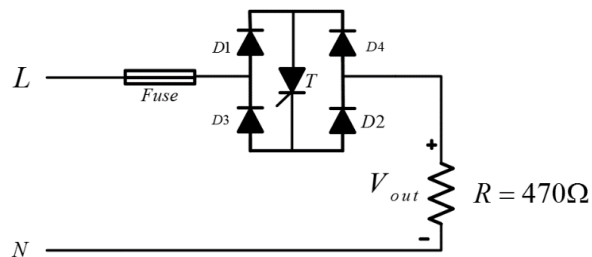
جدول ۵-۲ نتایج آزمایش برشگر ac تکفاز نیمه کنترل شونده

							تئوری
							عملی

۳- آیا رابطه‌ای میان جریان مؤثر تریستورها و بار وجود دارد؟

۳-۲-۵ سوالات آزمایش

۱- مدار مبدل شکل ۵-۸ را بررسی کرده و عملکرد آن را شرح دهید؟

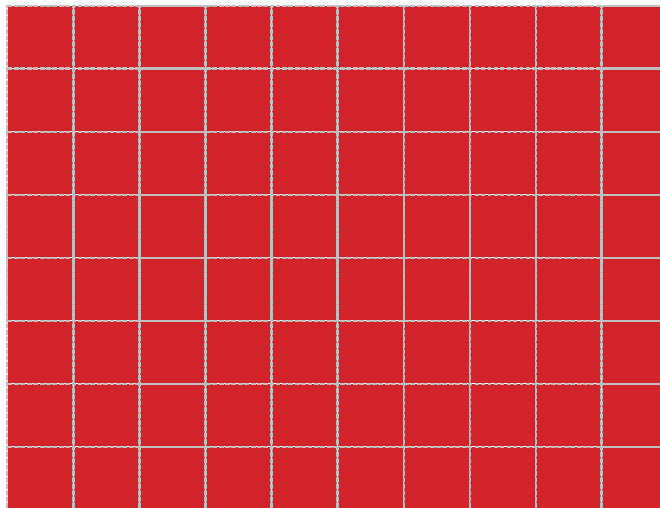


شکل ۵-۸ ساختار مبدل مورد پرسش

۲- عملکرد مدار شکل ۵-۵ را با مدار شکل ۵-۸ مقایسه کنید، این مقایسه می‌بایست شامل مسائل فنی و مهندسی و نیز اقتصادی باشد؟

۳- مدار کنترل هر کدام از برشگرهای مورد مطالعه را توضیح و تفاوت آن‌ها را بیان دارید .

۴- شکل موج ولتاژ و جریان بار مبدل شکل ۵-۸ را رسم نمایید .

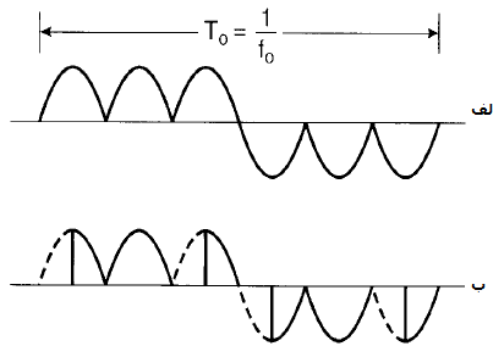


شکل ۵-۹ شکل موج ولتاژ و جریان بار در مبدل مورد پرسش

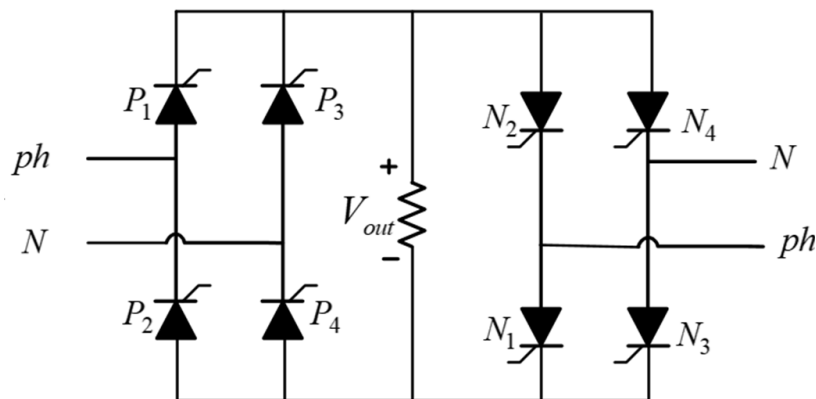
۶ مبدل سیکلوکانورتر

۱-۶ مقدمه

در مبدل های دوره تناوب ، فرکانس و دامنه خروجی کنترل می گردد . در انواع تکفاز فرکانس خروجی کسری صحیح از فرکانس ورودی می باشد و تنها فرکانس کاهش می یابد . اما در انواع سه فاز امکان افزایش فرکانس نیز وجود دارد . سادگی و ارزانی این روش کنترل فرکانس باعث کاربرد آن در کنترل دور موتورهای القایی بزرگ شده است . ایده عملکردی این مبدل ها در شکل ۹-۱ نشان داده شده است .



شکل ۹-۱ ایده عملکردی مبدل دوره تناوب الف) تنها تغییر فرکانس، ب) تغییر توام دامنه و فرکانس

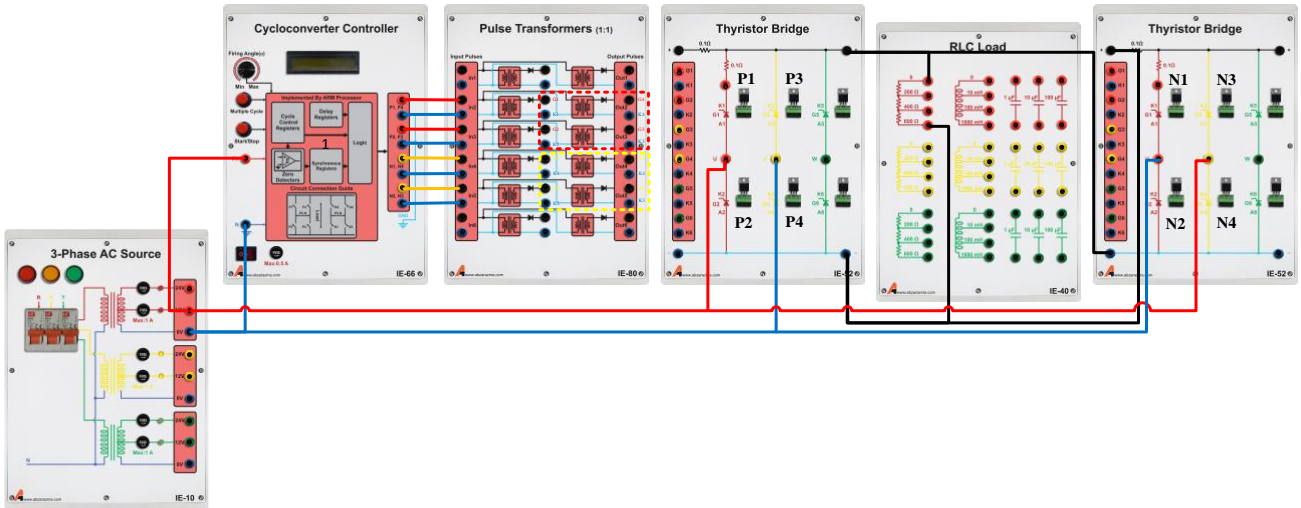


شکل ۹-۲ مدار سیکلوکانورتر تکفاز

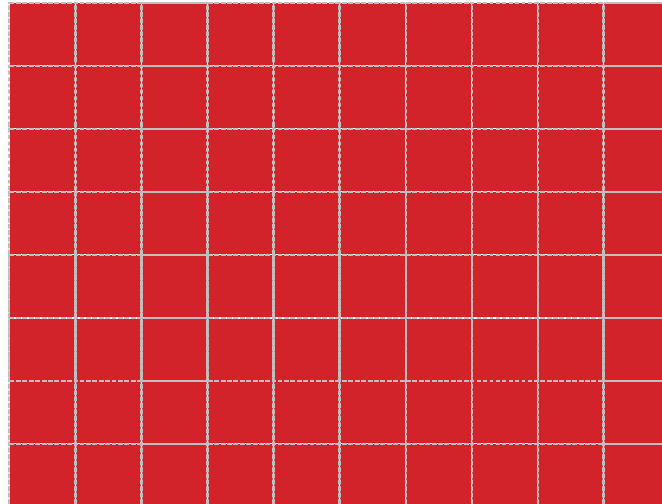
۲-۶ آزمایش و تحلیل

جهت پیاده سازی سیکلوکانورتر از ساختار شکل ۱۵-۲ استفاده کنید . هنگام بستن مدار به پلاریته AC ورودی و محل های اتصال آن دقت کنید . بار را یک ۶۸۰ اهم در نظر بگیرید و منبع ورودی را ۱۲ ولت انتخاب کنید .

جهت اعمال پالس ها به این مدار از مدار مولد پالس های فرمان مبدل دوره تناوب استفاده می شود . این برد پالس هایی سنکرون با برق ورودی ایجاد می نماید . پالس های با اندیس p به مبدل + و پالس های با اندیس n به مبدل - اعمال می گردد . پالس های فرمان ۱ و ۴ مثل همدیگر می باشد . این وضعیت برای ۲ و ۳ ، ۵ و ۸ ، و همچنین ۷ و ۵ برقرار است . در این مدار نیز پالس های خروجی مدار مولد به وسیله ترانس پالس به مبدل اعمال می شوند . جهت پیاده سازی مدار از شکل ۱۵-۲ استفاده نمایید .



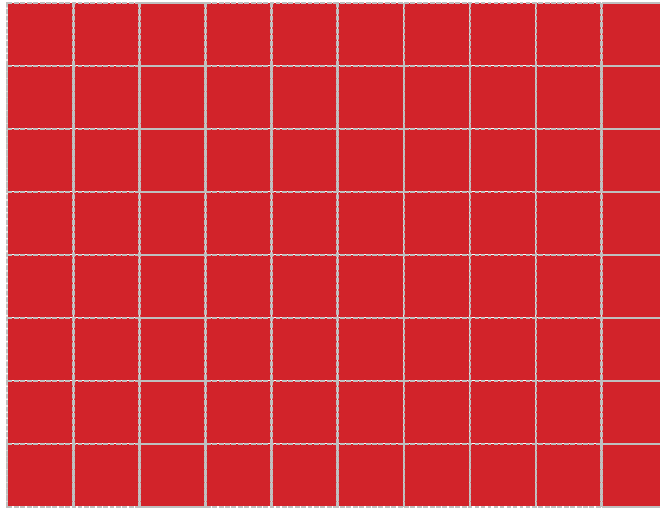
شکل ۳-۶ نحوه پیاده سازی مدار سیکلوکانورتر



شکل ۴-۶ شکل موج ولتاژ و جریان بار برای فرکانس خروجی ۲۵ هرتز و زاویه آتش صفر درجه

پالس های فرمان را به طور همزمان با منبع ورودی بر روی اسکوپ مشاهده نموده و نتیجه گیری نمایید. زاویه آتش را بر روی صفر قرار داده و فرکانس ولتاژ خروجی را بر روی ۲۵ تنظیم نمایید. در این شرایط شکل موج ولتاژ و جریان بار را ثبت کنید. در ادامه زاویه آتش را تغییر داده و بر روی ۹۰ درجه تنظیم کنید. مقدار موثر ولتاژ خروجی را در این شرایط محاسبه و با عملی مقایسه کنید. بار را با لامپ رشته ای تغییر دهید و اثر تغییر فرکانس و زاویه آتش را مشاهده نمایید.

شرایطی برای لامپ به وجود آورید که چشمک زدن لامپ به سادگی دیده شود. در این شرایط شکل موج جریان بار و یکی از تریستورها را رسم نمایید. بار را به اهمی- سلفی تغییر دهید در این شرایط شکل موج های ولتاژ و جریان را برای زاویه آتش ۹۰ درجه و فرکانس ۱۰ هرتز ثبت نمایید.



شکل ۵-۶ شکل موج ولتاژ و جریان بار برای فرکانس خروجی ۱۰ هرتز و زاویه آتش نود درجه

۳-۶ پرسش‌ها

۱. اگر هدف تغذیه یک موتور القایی سه فاز با این مدار باشد. چه پیشنهادی جهت استفاده از این مدار ارائه می‌نمائید.
۲. چگونه در نوع سه فاز فرکانس علاوه بر کاهش افزایش نیز می‌یابد .
۳. اگر پلاریته AC ورودی در هنگام اتصال به برد قدرت عکس شود چه اتفاقی روی می‌دهد . علت را توضیح دهید.

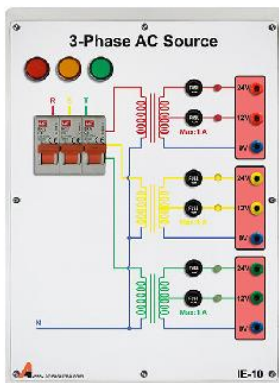
پیوست شماره یک

مشخصات ماژول‌های آموزنده الکترونیک صنعتی

منبع ولتاژ AC قابلیت تولید دو سطح ولتاژ 12 و 24V را دارا می باشد. تمام خروجی ها به وسیله فیوز حفاظت شده اند تا از اضافه بار کلید ها و ترانسفورماتورها جلوگیری شود.

مشخصات:

- ولتاژ ورودی: 380V
- ولتاژ فاز خروجی: 12-24 V
- 6 عدد LED جهت نمایش وضعیت خروجی ها
- جریان خروجی: حداکثر 2A



IE - 10

3Phase AC Source-

این ماژول جهت تنظیم ولتاژ DC متغیر مورد استفاده قرار می گیرد.

مشخصات:

- دو خروجی 0 تا 35V ، 1A
- خط حذف گردید
- نمایشگر چهار رقمی



IE - 20

DC Exciter

از این دستگاه برای اندازه گیری ولتاژ و جریان تکفاز و DC، مقاومت، فرکانس و ... استفاده می شود.



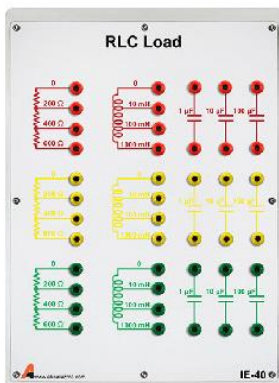
IE - 31

Multimeter

شامل بارهای مختلف و در مقادیر مختلف می باشد.

مشخصات:

- بار مقاومتی با مقادیر 1k Ω ، 220 Ω ، 470 Ω
- بار سلفی با مقادیر 10mH، 1mH و 100mH
- بار خازن AC با مقادیر 10 μ F، 1 μ F و 100 μ F



IE - 40

RLC Load

این ماژول شامل یک موتور الکتریکی سه فاز و یک موتور یونیورسال می باشد.
مشخصات:

- موتور سه فاز: ولتاژ خط 48V، جریان کاری 5A/1
- موتور یونیورسال: ولتاژ 48V، جریان کاری 5A/1
- اتصالات به صورت فیشی و در سه رنگ مختلف

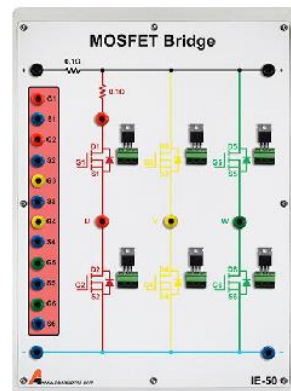


Phase & Universal Motor – 3

IE – 41

این ماژول جهت پیاده سازی پل سه فاز مبتنی بر Mosfet استفاده می گردد.
مشخصات:

- مدار قدرت پل سه فاز مبتنی بر ماسفت IRF450 با قابلیت تعویض
- امکان اعمال 6 عدد فرمان گیت- سورس
- امکان اندازه گیری ولتاژ و جریان کلید نیمه هادی
- امکان اندازه گیری ولتاژ و جریان باس DC
- سیم بندی و پیکربندی ساده آرایش های مبدل های توان

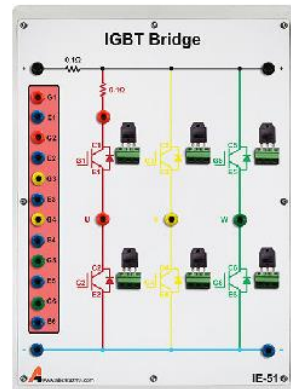


Mosfet Bridge

IE – 50

از پیکربندی پل سه فاز می توان برای پیاده سازی برشگر AC سه فاز استفاده نمود.
مشخصات:

- مدار قدرت پل سه فاز مبتنی بر IGBT Gh20n50 با قابلیت تعویض
- امکان اعمال 6 عدد فرمان گیت- سورس
- امکان اندازه گیری ولتاژ و جریان کلید نیمه هادی
- امکان اندازه گیری ولتاژ و جریان باس DC
- سیم بندی و پیکربندی ساده آرایش های مبدل های توان
- امکان اندازه گیری ولتاژ و جریان کلید نیمه هادی

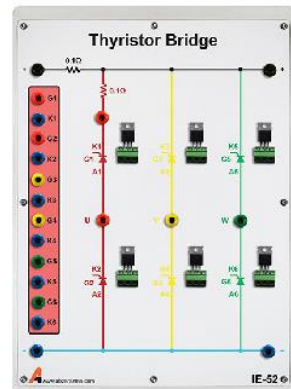


IGBT Bridge

IE – 51

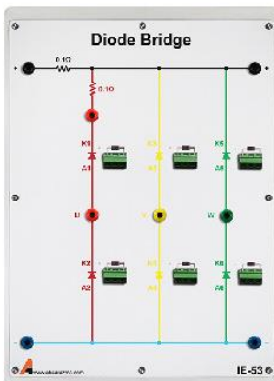
از پیکربندی پل سه فاز می توان برای پیاده سازی برشگر AC سه فاز استفاده نمود.
مشخصات:

- مدار قدرت پل سه فاز مبتنی بر تریستور BT151 با قابلیت تعویض
- امکان اندازه گیری ولتاژ و جریان کلید نیمه هادی
- امکان اندازه گیری ولتاژ و جریان باس DC
- سیم بندی و پیکربندی ساده آرایش های مبدل های توان



Thyristor Bridge

IE – 52



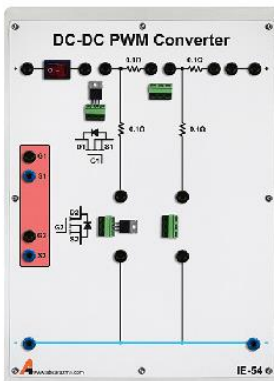
IE - 53

Diode Bridge

از پیکربندی پل سه‌فاز می‌توان برای پیاده‌سازی یکسوساز سه‌فاز کنترل شده و نشده استفاده نمود.

مشخصات:

- مدارهای قدرت پل سه‌فاز دیودی BY299 با قابلیت تعویض
- امکان اندازه‌گیری ولتاژ و جریان کلید نیمه هادی
- امکان اندازه‌گیری ولتاژ و جریان باس DC
- سیم‌بندی و پیکربندی ساده آرایش‌های مبدل‌های توان



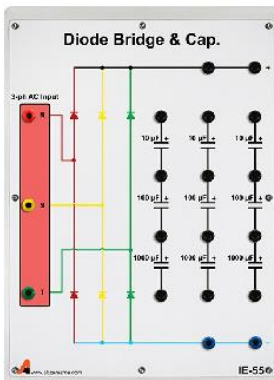
IE - 54

DC-DC PWM Converter

مبدل‌های PWM برای تبدیل سطوح مختلف ولتاژهای DC به یکدیگر مورد استفاده قرار می‌گیرند. امکان پیاده‌سازی مبدل DC/DC با دو یا چهار المان ذخیره‌کننده انرژی مثل باک، بوست، باک-بوست، چوک، سپیک و زی‌تا وجود دارد.

مشخصات:

- ولتاژ کاری 0 تا 200V
- امکان اندازه‌گیری ولتاژ و جریان عناصر مدار
- جریان کاری 0 تا 8A
- امکان نصب راحت المان‌ها



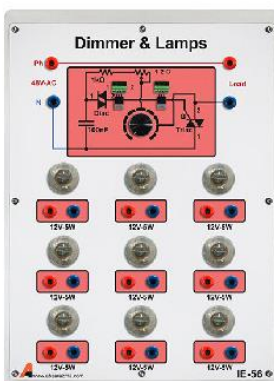
IE - 55

Diode Bridge & CAP

یکسوساز سه‌فاز دیودی یک مبدل AC/DC غیر قابل کنترل است که به کاربران امکان درک اصول تبدیل AC به DC را می‌دهد.

مشخصات:

- ولتاژ ورودی: 20-48 V AC
- ولتاژ خروجی: 25-115 V DC
- جریان ورودی: 2 A
- جریان خروجی: 2A
- حفاظت جریان هجومی توسط 500 Ω NTC



IE - 56

Dimmer & Lamps

دیمرها به منظور کنترل روشنایی لامپ‌ها مورد استفاده قرار می‌گیرند. دیمرهای مدرن بر مبنای ساختار برشگرهای کنترل شده با کلیدهای الکترونیک قدرت ساخته می‌شوند.

مشخصات:

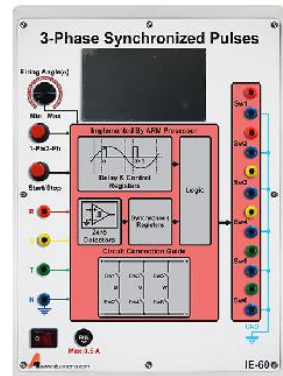
- ولتاژ ورودی: 48 V
- ولتاژ خروجی: صفر تا 48 V
- 9 عدد لامپ 12 V

این ماژول جهت تولید پالس های سه فاز برای برشگرهای AC و یکسوکننده‌های کنترل شونده مورد استفاده قرار می‌گیرد و به صورت دستی و کامپیوتری قابل تنظیم می‌باشد.
مشخصات:

- فرکانس خروجی برابر با فرکانس ورودی
- جریان خروجی حداکثر 50 mA
- تولید پالس های سه فاز با اختلاف زاویه 120 درجه
- زاویه آتش از 0 تا 180 درجه
- قابلیت انتخاب بین تولید پالس سه فاز و تکفاز
- کانکتور USB

3Phase Synchronized Pulses-

IE - 60

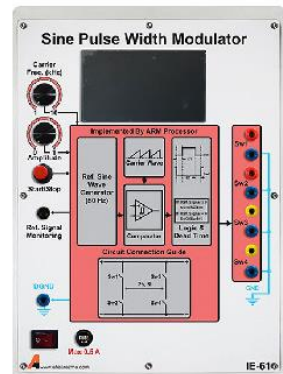


مدولاتور پهنای پالس سینوسی (SPWM) سیگنال های PWM را با مقایسه دو سیگنال سینوسی و رمپ تولید می نماید. دو خروجی مکمل یکدیگر هستند و برای اطمینان از کلیدزنی ایمن، بین پالس های کلید بالا و پایین زمان مرده در نظر گرفته شده است.
مشخصات:

- فرکانس موج حامل 1-20 kHz
- امکان تغییر دامنه سیگنال مرجع
- فرکانس موج سینوسی 50 Hz

Sine Pulse Width Modulator

IE - 61

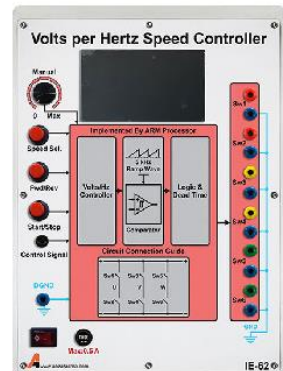


این ماژول فرمان های مدار اینورتر سه فاز را برای کنترل دور موتور سه فاز فراهم می کند.
مشخصات:

- فرکانس موج سینوسی 1-50 Hz
- فرکانس موج حامل 1-20 kHz
- قابلیت تنظیم سرعت و جهت دوران موتورالکتريکی

Volts Per Hertz Speed Controller

IE - 62

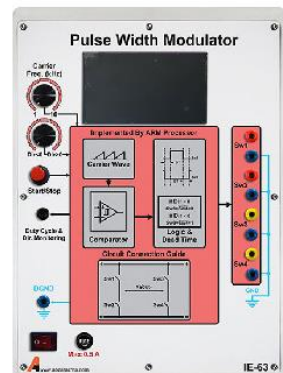


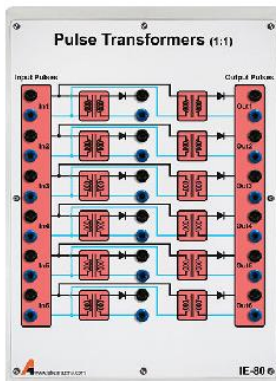
پالس های کلیدزنی توسط ماژول تولیدکننده PWM ایجاد می شود. یک موج دندانه اره ای با فرکانس متغیر با دوره کاری مرجع مقایسه می شود تا پالس های آتش کلیدها تولید شود.
مشخصات:

- فرکانس 1-20 kHz
- دوره کاری 0 تا 100 درصد

Pulse Width Modulator

IE - 63



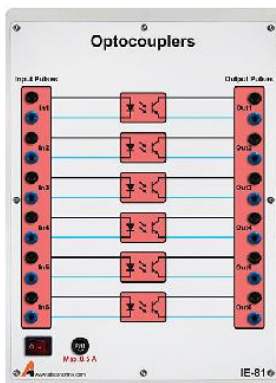


ترانسفورماتور پالس به گونه ای طراحی می شود که بتواند پالس های مربعی شکل را انتقال دهد. پالس های آتش با استفاده از ترانسفورماتور پالس از کلیدهای الکترونیک قدرت ایزوله می شوند. هر پالس ورودی به دو پالس ایزوله خروجی تبدیل می شود. مشخصات:

- ولتاژ ورودی 12 V
- ولتاژ خروجی 12 V
- جریان ورودی حداکثر 50 mA
- جریان خروجی حداکثر 30 mA

IE - 80

Pulse Transformers

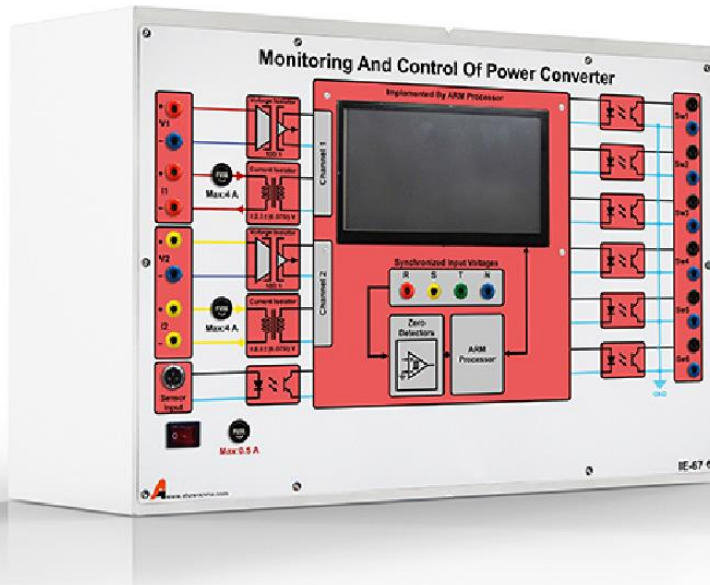


اپتوکوپلرها بین ماژول های کنترل و قدرت کلیدهای الکترونیک قدرت ایزولاسیون نوری ایجاد می کنند.

- مشخصات:
- ولتاژ ورودی: 0 تا 12 ولت
 - جریان خروجی: حداکثر 100 mA
 - ولتاژ خروجی: 0 تا 12 ولت
 - حداکثر فرکانس: 100 kHz

IE - 81

Optocouplers



ماژول مانیتورینگ و کنترل مبدل توان (MCPC-2)

مشخصات سخت افزاری:

- پردازنده ARM از سری Cortex-M3
- مانیتور ۷ اینچ با صفحه لمسی
- ورودی پالسی با دامنه ۱۲ تا ۲۴ ولت با ایزولاسیون نوری
- خروجی های دیجیتال ۰ تا ۱۲ ولت با ایزولاسیون نوری و تقویت جریان
- ورودی سه فاز با تشخیص گذر از صفر و ایزولاسیون نوری
- ولتاژ ورودی ۰ تا ۴۰۰V با ایزولاسیون گالوانیک
- جریان ورودی ۰ تا ۱۰A با ایزولاسیون گالوانیک

توضیحات:

از این ماژول به منظور مانیتورینگ و کنترل همزمان مبدل‌های توان استفاده می‌گردد. این مبدل‌های توان جهت تبدیل توان الکتریکی / مغناطیسی و سایر انواع تبدیل توان به کار می‌رود. اندازه‌گیری ایزوله ولتاژ، جریان و پالس دیجیتال به وسیله مدارهای ایزولاتور مغناطیسی و نوری فراهم شده است. همچنین گذر از صفر ولتاژهای سه فاز با ایزولاسیون نوری فراهم شده است. پردازش اطلاعات ورودی توسط ریزپردازنده ARM صورت می‌گیرد. امکان مانیتورینگ ولتاژ، جریان، توان، ضریب توان، فرکانس و سرعت تجهیز مورد بررسی در این ماژول فراهم گردیده است. رسم شکل موج‌های متنوع در کنار نمایش مقادیر متوسط و موثر، امکان انتقال بهتر مفاهیم را فراهم می‌سازد. تولید پالس های فرمان برای انواع مبدل های الکترونیک صنعتی در این ماژول فراهم شده است.

مشخصات نرم افزاری:

- پایش شکل موج‌های ولتاژ و جریان مدارهای الکترونیک صنعتی بدون نیاز به اسکپ و به وسیله ماژول مانیتورینگ و کنترل مبدل‌های توان
- تولید پالس های فرمان برای انواع مبدل های الکترونیک صنعتی شامل: یکسوسازهای تریستوری تک‌فاز نیم موج و تمام موج، یکسوسازهای تریستوری سه‌فاز سه‌پالسه و شش پالسه، برشگرهای AC تک‌فاز و سه‌فاز، اینورتر تک‌فاز و سه‌فاز، منابع تغذیه سویچینگ غیر ایزوله چون باک، بوست، باک-بوست
- تنظیم نرم‌افزاری و ساده انواع تکنیک‌های تولید پالس فرمان
- تولید زوایای آتش مدارهای تریستوری با امکان سنکرون‌سازی
- نمایش مقادیر متوسط و موثر ولتاژ و جریان و همچنین توان