

شرکت دانش بنیان

# تجهیزات ابزار آزما

نوآوری و فناوری برای توسعه



## دستور کار جامع ماشین های الکتریکی

### دستور کار ویژه دانشجو



## آزمایشگاه های الکترونیک قدرت و ماشین الکتریکی

### Power Electronics and Electrical Machines Labs



## آزمایشگاه های سیستم های قدرت و انرژی های نو

### Power Systems and Renewable Energies Lab



#### آزمایشگاه ماشین های الکتریکی

آموزنده ماشین های القایی (آسنکرون) (MC-100)	آموزنده ترانسفورماتور (MC-101)
آموزنده ماشین های الکتریکی DC (MC-102)	آموزنده ماشین های سنکرون (MC-103)
آموزنده درایو ماشین های القایی (آسنکرون) (MC-104)	آموزنده ماشین های الکتریکی پیشرفته (MC-105)
آموزنده ماشین های الکتریکی AC (MC-106)	آموزنده ماشین های مخصوص (MC-107)
آموزنده ماشین های الکتریکی با قابلیت پایش و کنترل نرم (MC-110)	آموزنده مدار گسترده DC (MC-111)
آموزنده مدار گسترده AC (MC-112)	ماژول مایکروکنترلر و کنترل ماشین های الکتریکی (MC-61)

#### آزمایشگاه الکترونیک صنعتی

آموزنده الکترونیک صنعتی تکفازی (IE-101)	آموزنده الکترونیک صنعتی پیشرفته (IE-102)
آموزنده الکترونیک صنعتی کنترل پیشرفته موتور (IE-103)	آموزنده الکترونیک صنعتی یکسو سازها و برشگرها (IE-104)
آموزنده الکترونیک صنعتی مبدل های DC به DC (IE-105)	آموزنده الکترونیک صنعتی اینورتر و کنترلر V/F (IE-106)
آموزنده الکترونیک صنعتی سیکلو کاورتر (IE-107)	آموزنده الکترونیک صنعتی با قابلیت پایش و کنترل نرم (IE-110)
آموزنده مازول مایکروکنترلر و کنترل مبدل های توان (IE-67)	

#### آزمایشگاه بررسی سیستم های قدرت

شبیه ساز بررسی سیستم های قدرت ۱ (PSA-100)	شبیه ساز بررسی سیستم های قدرت پایه (PSA-101)
شبیه ساز بررسی سیستم های قدرت تکفازی (PSA-102)	شبیه ساز بررسی سیستم های قدرت پیشرفته (PSA-103)
شبیه ساز بررسی سیستم های قدرت (PSA-104)	شبیه ساز تحلیل سیستم های انرژی (PSA-105)
آموزنده رله و حفاظت و شبیه ساز پست برق (RP-103)	آموزنده رله و حفاظت و سیستم قدرت (RP-104)
آموزنده رله و حفاظت و پست برق و سیستم های قدرت (RP-105)	ماژول مایکروکنترلر و کنترل سیستم های قدرت (RE-61)

#### آزمایشگاه حفاظت و رله

آموزنده رله و حفاظت پایه (RP-100)
آموزنده رله و حفاظت تکفازی (RP-101)
آموزنده رله و حفاظت پیشرفته (RP-102)
آموزنده رله و حفاظت و شبیه ساز پست برق (RP-103)
آموزنده رله و حفاظت و سیستم قدرت (RP-104)
آموزنده رله و حفاظت و پست برق و سیستم قدرت (RP-105)
آموزنده رله و حفاظت پست برق رله اضافه جریان (RP-106)
آموزنده رله و حفاظت پست برق رله دیفرانسیل (RP-107)
آموزنده رله و حفاظت پست برق رله دیستانس (RP-108)
آموزنده مازول مایکروکنترلر و کنترل سیستم های قدرت (RE-61)

#### آزمایشگاه الکترونیک قدرت

آموزنده الکترونیک قدرت (IE-108)
---------------------------------

#### آزمایشگاه انرژی های نو

آموزنده تولید برق خورشیدی (فتوولتایک) (RE-100)	شبیه ساز تولید برق باد (RE-101)	شبیه ساز تولید برق باد پیشرفته (RE-102)
شبیه ساز تولید برق باد و خورشیدی (RE-103)	آموزنده تولید برق بیل سوختی (RE-104)	آموزنده تولید برق هایپرید (باد-خورشیدی-بیل سوختی) (RE-105)
ماژول مایکروکنترلر و کنترل سیستم های قدرت (RE-61)		

#### آزمایشگاه مایکروکنترلر و کنترل

آموزنده مایکروکنترلر و کنترل سیستم های قدرت (RE-61)
---

#### آزمایشگاه ریز موج و آنتن

آموزنده ریز موج و آنتن (TC-104)
---------------------------------

#### آزمایشگاه پردازش سیگنال های دیجیتال

آموزنده پردازش سیگنال های دیجیتال DSP (DL-107)
--

#### آزمایشگاه مدارهای الکتریکی و اندازه گیری

میز آزمایشگاه مدارهای الکتریکی و اندازه گیری (CI-103)
میز آزمایشگاه مدارهای الکتریکی و اندازه گیری (CI-101)

#### آزمایشگاه سیستم های دیجیتال

آموزنده میکرو کنترلر ARM (DL-104)	آموزنده میکرو کنترلر PIC (DL-105)	آموزنده سیستم های دیجیتال ۲ (DL-106)
آموزنده مدار منطقی (DL-101)	آموزنده سیستم های دیجیتال ۱ (DL-102)	آموزنده میکرو کنترلر AVR (DL-103)

#### آزمایشگاه الکترونیک

میز آزمایشگاه الکترونیک (CI-102)	آموزنده جامع مدارهای الکترونیک (AE-106)	آموزنده مدارهای الکترونیک ۱ (AE-102)
----------------------------------	---	--------------------------------------

#### آزمایشگاه الکترونیک آنالوگ

آموزنده مدارهای الکترونیک (AE-105)
آموزنده مدارهای الکترونیک ۳ (AE-104)
آموزنده مدارهای الکترونیک ۲ (AE-103)

#### آزمایشگاه کارگاه الکترونیک

کارگاه تجهیزات SMD (BE-106)
کارگاه مدار چاپی (BE-104)

#### آزمایشگاه مدارهای پالس و دیجیتال

آموزنده مدارهای تکنیک پالس (AE-101)
آموزنده مدارهای مجتمع (AE-100)

## آزمایشگاه های الکترونیک و مخابرات

### Electronics and Telecommunications Labs



اتصال به نرم افزار  
Matlab/Simulink

دستور کار مدرس

تعداد کاربر

اتصال به نرم افزار  
Labview

اتصال به نرم افزار

دستور کار دانشجو

ازمایشگاه های اتوماسیون صنعتی و ابزار دقیق

Industrial Automation and Instrumentation Labs



ازمایشگاه های سیستم های کنترل

Control Systems Labs



# دستور کار آزمایشگاه ماشین الکتریکی

## پیشگفتار:

در این دستور کار مطالب اساسی دروس ماشین الکتریکی در قالب ۲۴ آزمایش ارائه گردیده است. مطالب بیان شده در دستور کار هر آزمایش شامل مقدمه، شرح آزمایش و تحلیل و جداول مربوطه و در پایان سؤالات مربوط به آزمایش می باشد. این دستور کار طوری طرح شده است تا دانشجو حین انجام مراحل مختلف آزمایش بخش های مختلف آن را تکمیل نماید و با تحلیل نتایج حاصل به درک عمیق تری از مفاهیم ماشین های الکتریکی دست یابد. طبیعتاً به دلیل زمان محدود آزمایشگاه، انجام برخی محاسبات در آزمایشگاه توسط دانشجو امکان پذیر نبوده و این مهم به بخش سؤالات انتهای هر بخش منتقل شده است.

پیشنهاد می شود درس آزمایشگاه با یک یا چند بازدید از مرکز کاربردی مرتبط با مطالب درس شروع شود.

هر دانشجو قبل از حضور در کلاس می بایست یک پیش گزارش راجع به مباحث جلسه جاری و گزارش تکمیل شده جلسه قبل را تحویل نماید. انجام بحث و تبادل نظر دانشجویان و مدرس کلاس راجع به نتایج حاصل از آزمایش ها تأثیر قابل ملاحظه ای در درک عملکرد ماشین ها دارد. مسلماً گزارش حاصل همراه با نقص و کاستی هایی است که با پیشنهادهای شما مدرسین و دانشجویان عزیز در نسخه های بعدی برطرف خواهد شد.

## نکات مهم:

- |   |  |   |
|---|--|---|
| <p>در هنگام انجام سیم‌بندی و یا قبل از هرگونه تغییری در مدار، دقت کنید که برق دستگاه قطع باشد.</p>  | <p>هشدار ۱ (اقدامات احتیاطی)</p>                   |    |
| <p>برای تعمیر تجهیزات از افراد واجد شرایط و با هماهنگی شرکت سازنده استفاده نمایید.</p>  | <p>هشدار ۲ (خطر آسیب به دستگاه و شوک الکتریکی)</p> |    |
| <p>هیچ‌گونه اصلاح و یا تغییری در وضعیت فعلی تجهیزات مجاز نیست.</p>  | <p>هشدار ۳ (خطر آسیب به دستگاه و شوک الکتریکی)</p> |    |
| <p>به محدوده مجاز ورودی و خروجی‌های تجهیزات توجه شود و از اعمال ورودی خارج از محدوده مجاز به تجهیز خودداری شود.</p>   | <p>هشدار ۴ (خطر آسیب به تجهیزات)</p>               |    |
| <p>به منظور حفظ جان کاربران، آموزنده‌ها به سیم‌ارت مجهز می‌باشند لذا از صحت اتصال سیم‌ارت ساختمان محل آزمایشگاه، مطمئن باشید</p>  | <p>هشدار ۵ (شوک الکتریکی)</p>                      |   |
| <p>اتصالات را به طور کامل بررسی کنید تا سیم‌ها اتصال کوتاه و یا رها شده نباشند.<br/>هر اتصال‌هایی که ممکن است دو سطح ولتاژ مختلف را به هم اتصال کوتاه کند؛ بررسی گردد.<br/>پیش از وصل کردن برق دستگاه، سیم‌بندی با حضور مدرس بررسی گردد.</p>  | <p>هشدار ۶ (اقدامات احتیاطی)</p>                   |  |
| <p>در هنگام کار با اسیلوسکوپ متوجه باشید که زمین همه پروب‌ها به هم متصل هستند.<br/>هنگامی که چند اندازه‌گیری مختلف انجام می‌دهید از ایزوله بودن پروب‌ها اطمینان حاصل نمایید.<br/>دقت کنید که مد اندازه‌گیری مولتی‌متر را به درستی انتخاب کرده باشید. هرگز از مد جریان برای سایر اندازه‌گیری‌ها استفاده نکنید.</p> | <p>هشدار ۷ (اقدامات احتیاطی)</p>                   |  |
| <p>در زمان کار کردن با مدار تنها از منابع تغذیه ایزوله استفاده کنید.</p>  | <p>هشدار ۸ (اقدامات احتیاطی)</p>                   |  |

## ادامه نکات مهم:

- ولتاژ بالای شوک‌های الکتریکی که ممکن است سلامتی انسان را به خطر بیندازد.
- انفجار عناصر (مثل خازن الکترولیتی) و جرقه زدن مدار
- خطر آتش سوزی ناشی از موارد فوق

هشدار ۹ (خطرات مربوط  
به مدارات الکترونیک  
قدرت)



- در هنگام وصل کردن کلید مدار، ولتاژ یا توان کمی به مدار جهت تست آن اعمال کنید. بعد از مرحله اول به تدریج ولتاژ یا توان را افزایش دهید. در صورت داغی بیش از حد یا هر نوع شوک روند را متوقف کنید.

هشدار ۱۰ (اقدامات  
احتیاطی)



- در هنگام خاموش کردن مدار؛ ابتدا ولتاژ یا توان تغذیه به طور آهسته کاهش یابد و سپس همه منابع تغذیه خاموش شود و اتصالات آنها قطع گردد.
- دقت شوید بار به خروجی مدار متصل باقی بماند تا به طور کامل انرژی‌های ذخیره در سلف و خازن‌ها تخلیه شود.

هشدار ۱۰ (اقدامات  
احتیاطی)



- در هنگام ایجاد تغییرات در مدار، ابتدا مدار مطابق موارد قسمت قبل خاموش شود. سپس تغییرات در اجزای مورد نظر ایجاد شود و دوباره مدار را بر اساس موارد احتیاطی ذکر شده به تغذیه متصل نمائید.

هشدار ۱۰ (اقدامات  
احتیاطی)



- کلیه حقوق این اثر متعلق به شرکت تجهیزات ابزار آزما خاورمیانه می‌باشد. هرگونه کپی برداری از این اثر، غیرقانونی بوده و پیگرد قانونی دارد.



## فهرست مطالب

نکات مهم:	۵
ادامه نکات مهم:	۶
فهرست مطالب	۷
۱ آشنایی با ساختار آزمایشگاه و تجهیزات ۱	۱۲
۲ آشنایی با ساختار آزمایشگاه و تجهیزات ۲	۱۴
۳ موتور القایی سه فاز ۱	۲۰
۴ موتور القایی سه فاز ۲	۲۴
۵ راه‌اندازی و کنترل دور موتور القایی سه فاز ۱	۲۷
۶ مؤلفه‌های کیفیت توان و تصحیح ضریب قدرت	۳۲
۷ پیوست	۳۵

# جدول راه‌نما



MC-110	MC-109	MC-108	MC-107	MC-106	MC-105	MC-104	MC-103	MC-102	MC-101	MC-100	شماره و عنوان آزمایش
*	*	*	*	*	*	*	*	*	*	*	۱- آشنایی با ساختار آزمایشگاه و تجهیزات ۱
*	*	*	*	*	*	*	*	*	*	*	۲- آشنایی با ساختار آزمایشگاه و تجهیزات ۲
*		*			*			*			۳- موتور جریان مستقیم تحریک مستقل
*		*			*			*			۴- ژنراتورهای جریان مستقیم تحریک مستقل
*		*			*			*			۵- موتور سری و موتور یونیورسال
*		*		*	*				*		۶- ترانسفورماتور تکفاز ۱
*		*		*	*				*		۷- ترانسفورماتور تکفاز ۲
*	*	*		*	*	*	*			*	۸- موتور القایی سه فاز ۱
*	*	*		*	*					*	۹- موتور القایی سه فاز ۲
*	*	*		*	*				*		۱۰- ترانس سه فاز ۱
*	*	*			*				*		۱۱- ترانس سه فاز ۲
*	*	*		*	*	*	*				۱۲- موتور القایی روتور سیم پیچی شده
*	*	*		*	*	*	*			*	۱۳- راه‌اندازی و کنترل دور موتور القایی سه فاز ۱
*						*					۱۴- راه‌اندازی و کنترل دور موتور القایی سه فاز ۲
*	*	*			*	*	*	*	*	*	۱۵- مؤلفه‌های کیفیت توان و تصحیح ضریب قدرت
*					*			*			۱۶- تخمین متغیرهای حالت ماشین در حالت دائمی
*	*	*		*	*		*				۱۷- موتور سنکرون
*	*	*		*	*		*				۱۸- ژنراتور سنکرون ۱
*	*	*		*	*		*				۱۹- ژنراتور سنکرون ۲

*		*			*			*			۲۰- موتور کمپوند
*					*						۲۱- پروژه: دینامیک ماشین و شبیه‌سازی آن
*		*			*			*			۲۲- ژنراتورهای جریان مستقیم شنت
*		*			*			*			۲۳- ژنراتورهای جریان مستقیم کمپوند
*											۲۴- معرفی واحد مانتورینگ و کنترل مبدل‌های توان

جدول مشخصات ماژول‌های موجود در هر دستگاه آموزنده ماشین‌های الکتریکی:

	MC-02	MC-10	MC-11	MC-12	MC-13	MC-14	MC-20	MC-21	MC-30	MC-31	MC-32	MC-33	MC-35	MC-36	MC-37	MC-38	MC-39	MC-40	MC-41	MC-42	MC-50	MC-60	MC-61	MC-80
MC-100	0	1	1	0	1	0	0	1	1	1	0	0	0	0	1	0	0	1	1	1	0	0	0	0
MC-101	0	0	1	1	1	1	0	0	1	1	1	1	0	0	0	0	0	1	1	1	1	1	0	0
MC-102	0	1	1	0	0	1	1	1	1	0	0	0	1	1	1	0	0	0	0	1	1	0	0	0
MC-103	1	1	1	0	1	1	1	1	2	1	1	0	0	0	1	1	0	1	1	1	0	0	0	0
MC-104	0	1	1	0	1	0	0	1	2	1	0	0	0	0	0	0	1	0	0	0	0	1	0	0
MC-105	1	1	1	1	1	1	1	1	2	1	0	0	0	0	0	0	1	1	1	1	1	0	0	1
MC-106	1	1	1	1	1	1	0	1	2	1	0	0	0	0	1	0	0	1	1	1	0	0	0	0
MC-107	0	1	1	0	1	0	1	1	1	1	0	0	1	1	1	0	0	0	0	0	0	0	0	0
MC-108	1	1	1	1	1	1	1	1	2	1	0	0	0	0	1	0	0	1	1	1	1	0	0	0
MC-109	1	1	1	1	1	1	0	1	2	1	0	0	0	0	0	0	0	1	1	1	0	0	0	0
MC-110	1	1	0	1	1	1	1	2	2	0	0	0	0	0	0	0	0	0	1	1	1	0	0	0

	M-80	M-82	M-83	M-84	M-85	M-86	M-90	M-91	M-92
MC-100	0	1	0	1	0	0	0	0	0
MC-102	1	0	0	1	0	0	0	0	0
MC-103	1	0	0	1	0	0	0	0	0
MC-104	0	0	0	2	0	0	0	0	0
MC-105	0	0	0	1	1	1	0	0	0
MC-106	0	0	0	1	1	0	0	0	0
MC-107	0	0	1	1	0	0	1	1	1
MC-108	0	0	0	1	1	1	0	0	0
MC-109	0	0	0	1	1	0	0	0	0
MC-110	0	0	0	1	1	1	0	0	0

## ۱ آشنایی با ساختار آزمایشگاه و تجهیزات ۱

هدف: آشنایی با ساختار آزمایشگاه ماشین‌های الکتریکی و تجهیزات مربوطه

### ۱-۱ مقدمه

آموزنده‌های مجموعه ماشین‌های الکتریکی ساخت شرکت تجهیزات ابزار آزما خاورمیانه جهت آموزش عملی مفاهیم اساسی ماشین‌های الکتریکی و ترانسفورماتورها مورد استفاده قرار می‌گیرند. آزمایشگاه‌های ماشین‌های الکتریکی یک، دو و مخصوص قابل ارائه توسط این محصولات می‌باشند.

منابع تغذیه متنوع و متغیر، بارهای الکتریکی، بار مکانیکی و وسایل اندازه‌گیری معمول و نرم‌افزاری بر روی این آموزنده‌ها تعبیه شده‌اند. آزمایش‌های (۱) ماشین‌های الکتریکی جریان مستقیم شامل تحریک مستقل، شنت، سری و کمپوند، (۲) ماشین‌های الکتریکی القایی سه‌فاز قفس سنجابی و روتور سیم پیچی شده، (۳) ماشین‌های الکتریکی سنکرون سه‌فاز با تحریک جریان مستقیم، (۴) ترانس‌های سه‌فاز و تک‌فاز (۵) ماشین‌های خاص شامل آسنکرون تک‌فاز، سنکرون با آهنربای دائم و ... در قالب دستورالعمل‌های طرح شده در دستور کار قابل انجام و تحلیل می‌باشند.

### ۲-۱ آزمایش و تحلیل

در این آزمایش معرفی و آشنایی با تجهیزات آزمایشگاه و ساختار کلی انجام آزمایش‌ها فراهم می‌گردد. که در ۴ بخش شامل: ۱- ماشین‌های الکتریکی، ۲- منابع تغذیه توان، ۳- بارهای الکتریکی و مکانیکی و ۴- تجهیزات اندازه‌گیری و مانیتورینگ کامپیوتری صورت می‌گیرد. به جز بخش شماره ۴ که به تفصیل در آزمایش شماره ۲ بررسی می‌گردد، مابقی بخش‌ها در این آزمایش معرفی می‌گردند.

#### ۱-۲-۱ ماشین‌های الکتریکی

تجهیزات این بخش شامل: ماشین‌های الکتریکی AC چند کاره، ماشین‌های الکتریکی DC چند کاره، ماشین‌های الکتریکی القایی و ترانسفورماتور سه فاز می‌باشد.

برای موتورهای AC و DC، یک ماشین القایی قفس سنجابی در مد ترمزی با موتورهای کوپل شده و جهت اعمال بار مکانیکی استفاده می‌گردد. همچنین برای ژنراتورهای AC و DC، یک ماشین القایی قفس سنجابی در مد موتوری با آنها کوپل شده و به عنوان گرداننده استفاده می‌گردد. ماشین‌های الکتریکی چند کاره AC با تغییر سربندی ماشین قابل تبدیل به ماشین‌های الکتریکی: القایی روتور قفسی، القایی روتور سیم پیچی و سنکرون می‌باشد.

ترانس سه فاز موجود در آزمایشگاه دارای مشخصاتی مطابق شکل زیر می‌باشد. هر سیم پیچ اولیه ۳۸۰ ولت بوده و دو سیم پیچ ثانویه مستقل از هم ۱۹۰ ولت می‌باشند. توان کلی ترانس نیز ۵۰۰ وات می‌باشد.

#### ۲-۲-۱ منابع تغذیه توان

این مجموعه آزمایشگاهی دارای سه نوع منبع تغذیه با توان‌های متفاوت می‌باشد که عبارتند از: اتوترانس سه فاز با ولتاژ AC متغیر، منبع تغذیه DC متغیر و اینورتر سه فاز با ویژگی تغییر ولتاژ و فرکانس متغیر. به خاطر حفاظت از تجهیزات، اتوترانس سه فاز و منبع تغذیه DC هر یک به ترتیب بر روی مقدار ۱۵۰ ولت خط و ۴۰ ولت محدود شده‌اند. همه این تجهیزات با فیوزهای محافظ تجهیز شده‌اند. همچنین پل‌های دیودی سه فاز و تک‌فاز نیز بر روی مجموعه جهت تبدیل نوع توان تعبیه شده‌اند.

جهت ساختن تغذیه DC متغیر در محدوده ۰ تا ۴۰ ولت از ماژول منبع تغذیه DC استفاده می‌گردد. همچنین برای ساختن تغذیه DC متغیر در محدوده ۰ تا ۱۱۰ ولت از ماژول اتوترانس به همراه پل دیودی استفاده می‌شود. لازم به ذکر است که به دلیل محدود شدن ولتاژ خط اتوترانس در مقدار ۱۱۰ ولت، ضرورت دارد ورودی پل دیودی از دو فاز (بجای فاز و نول) تامین شود.

### ۱-۲-۳ بارهای الکتریکی و مکانیکی

بارهای الکتریکی شامل بارهای مقاومتی، سلفی و خازنی می‌باشند. بار مکانیکی نیز در همه موارد یک ماشین الکتریکی می‌باشد که در مد ترمزی عمل می‌نماید. در تصویر زیر بارهای الکتریکی نشان داده شده‌اند.



شکل ۱-۱ بارهای الکتریکی مورد استفاده در آزمایش‌ها

## ۲ آشنایی با ساختار آزمایشگاه و تجهیزات ۲

هدف: آشنایی با تجهیزات اندازه‌گیری الکتریکی و مکانیکی مورد استفاده در آزمایشگاه ماشین‌های الکتریکی

### ۲-۱ مقدمه

در ادامه آزمایش قبل، به آشنایی با سایر تجهیزات آزمایشگاه ماشین‌های الکتریکی پرداخته می‌شود. در این آزمایش، تجهیزات اندازه‌گیری و مانیتورینگ، معرفی می‌شوند و آزمایش‌های ساده‌ای برای دستیابی به هدف مورد نظر، انجام می‌گردد.

### ۱-۱-۲ مانیتورینگ کامپیوتری

با توجه به اهمیت روز افزون ارتباط با سیستم‌های کامپیوتری در این مجموعه آزمایشگاهی، اجزای زیر، در ماژول واسط AC و DC، شکل زیر، جهت مانیتورینگ کامپیوتری مورد استفاده قرار گرفته‌اند:

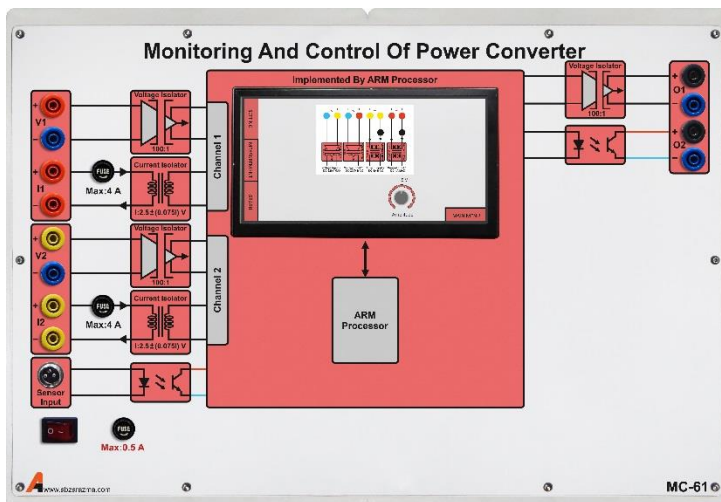
۱- بردهای ایزولاتور ولتاژ جهت اندازه‌گیری ولتاژ

۲- بردهای ایزولاتور جریان جهت اندازه‌گیری جریان

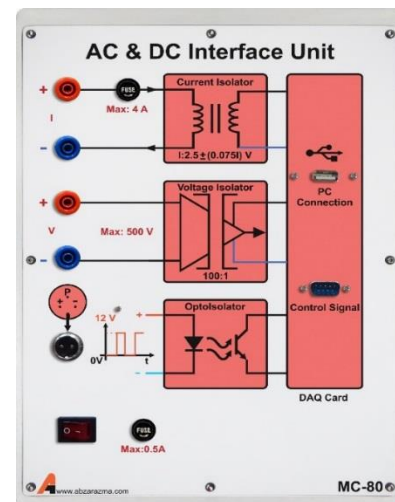
۳- سنسور حساس به فلز به همراه برد شمارنده جهت اندازه‌گیری سرعت چرخش روتور ماشین‌ها و انتقال اطلاعات به کارت ارتباط داده

همچنین در شرکت تجهیزات ابزار آزما، ماژول پیشرفته‌ای تحت عنوان «ماژول مانیتورینگ و کنترل ماشین‌های الکتریکی»، MCPC طراحی و ساخته شده است که نیاز به استفاده از کامپیوتر را برای مانیتورینگ و کنترل مرتفع نموده است و به تنهایی تمام فعالیتها و پردازشهای لازم را انجام می‌دهد.

در شکل زیر نمایی از تجهیزات یاد شده، نشان داده شده است. لازم به ذکر است که در این آزمایش از این تجهیزات استفاده نمی‌گردد.



(ب)



(الف)

شکل ۱-۲ (الف) مدار واسط AC و DC (ب) ماژول مانیتورینگ و کنترل ماشین‌های الکتریکی

## ۲-۱-۲ اندازه‌گیری کمیت به روش معمول

یکی از مباحث اساسی در یادگیری آزمایشگاه استفاده صحیح و بهینه از تجهیزات آزمایشگاه به خصوص تجهیزات اندازه‌گیری می‌باشد. آزمایشگاه ماشین‌های الکتریکی شامل تجهیزات اندازه‌گیری الکتریکی و مکانیکی می‌باشد که می‌توانند بر اساس مکانیسم عملکردشان به دو نوع دیجیتال و آنالوگ دسته‌بندی شوند. حرکت کلی در صنعت به سمت تجهیزات اندازه‌گیری مدرن دیجیتال می‌باشد. تجهیزات اندازه‌گیری الکتریکی بر اساس نوع کمیتی که اندازه‌گیری می‌نمایند به دو نوع جریان مستقیم (DC) و جریان متناوب (AC) دسته‌بندی می‌شوند.

- ولت متر و آمپرترهای آزمایشگاه در دو نوع آنالوگ و دیجیتال می‌باشند. انواع دیجیتال دارای دقت اندازه‌گیری بالاتری هستند و در مقابل انواع آنالوگ دارای محدوده اندازه‌گیری بزرگ‌تری می‌باشند. آمپرترهای آنالوگ دارای تجهیز حفاظتی اضافی نیستند. از مقاومت شنت یا ترانس جریان برای اندازه‌گیری مطمئن‌تر استفاده می‌شود. آمپرترهای دیجیتال DC از مقاومت شنت به مقدار ۷۵ میلی اهم استفاده می‌نمایند تا جریان، به طور مستقیم از آن‌ها عبور ننماید. آمپرترهای دیجیتال AC از ترانس جریان ۵ به ۱ آمپر استفاده می‌نمایند و لازم است که مقدار مشاهده شده بر روی آن‌ها در عدد ۵ ضرب شود تا مقدار واقعی کمیت اندازه‌گیری شده بدست آید. در مورد سایر ولت‌متر و آمپرترها مقیاس بندی اطلاعات قرائت‌شده مورد نیاز نمی‌باشد.

نکته مهم در کاربرد آمپرترها سری قرار گرفتن آن‌ها در مدار می‌باشد. در صورت اتصال اشتباه آمپرتر احتمال آسیب رسیدن به دانشجو، آمپرتر و تجهیزات مورد بررسی وجود دارد. از این رو همیشه پس از بستن مدار و قبل از راه‌اندازی آزمایش می‌بایست مدار مورد نظر توسط مدرس یا دستیار آزمایشگاه چک شود. در مورد ولت‌متر نیز اتصال موازی آن صحیح می‌باشد.

- در مورد مولتی فانکشن متر که قابلیت اندازه‌گیری ولتاژ، جریان، توان، ضریب توان و ... را در حالت سه فاز و تکفاز دارا می‌باشد، توجه به نکات زیر ضروری است:
  - این وسیله برای اندازه‌گیری مطمئن‌تر جریان از ترانس‌های جریان ۵ به ۱ آمپر استفاده می‌نماید.
  - کمیت‌های دیجیتال اندازه‌گیری شده توسط این وسیله فقط برای حالت AC معتبر می‌باشند زیرا این وسیله از ترانس جریان استفاده می‌نماید.
- سرعت‌سنج نوری جهت اندازه‌گیری کمیت مکانیکی سرعت در آزمایشگاه فراهم شده است که از نوع سنسورهای مجاورتی حساس به فلز می‌باشد. دور موتور در حال دوران بر حسب واحد دور بر دقیقه (rpm) بر روی ماژول پالس متر نمایش داده می‌شود.

## ۲-۲ آزمایش و تحلیل

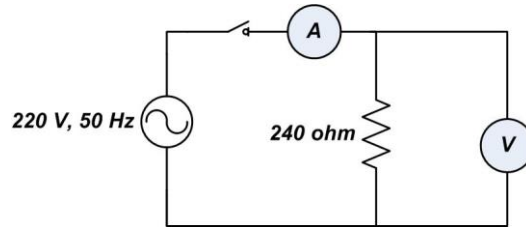
در ادامه آزمایش‌های متعددی جهت استفاده از تجهیزات اندازه‌گیری در حالت‌های مختلف طرح شده است.

## ۱-۲-۲ اندازه‌گیری ولتاژ و جریان AC مدار مقاومتی

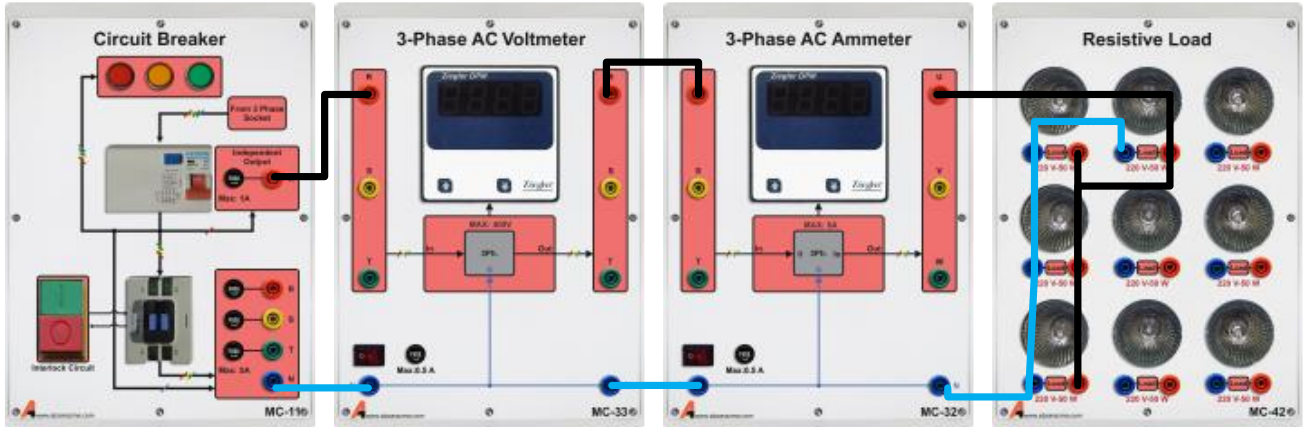
یک منبع AC ۲۲۰ ولت را مطابق مدار زیر به بار مقاومتی ۲۴۰ اهم متصل نمایید. جهت ساختن مقاومت ۲۴۰ اهم، ۴ عدد بار مقاومتی را با هم موازی نمایید.

نکته مورد توجه در مورد محاسبات تئوری این است که در همه متن، محاسبات آن‌ها می‌بایست در هنگام تنظیم گزارش صورت گیرد. همچنین ارائه محاسبات صورت گرفته همراه با تحویل گزارش الزامی می‌باشد.

همچنین مقدار صحیح مقاومت بار را در آزمایش محاسبه کنید و محاسبات آزمایش را بر مبنای همان عدد انجام دهید.



شکل ۲-۲ مدار آزمایش اندازه‌گیری ولتاژ و جریان AC



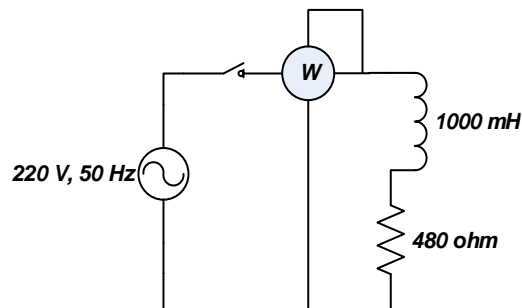
شکل ۳-۲ نحوه اتصال ماژول‌ها برای مدار آزمایش اندازه‌گیری ولتاژ و جریان AC

مقدار ولتاژ و جریان‌های اندازه‌گیری شده توسط ولت‌متر و آمپر متر را در جدول زیر وارد نمایید.

عملی	تئوری	کمیت/نوع وسیله اندازه‌گیری
		ولت‌متر (V)
		آمپر متر (A)

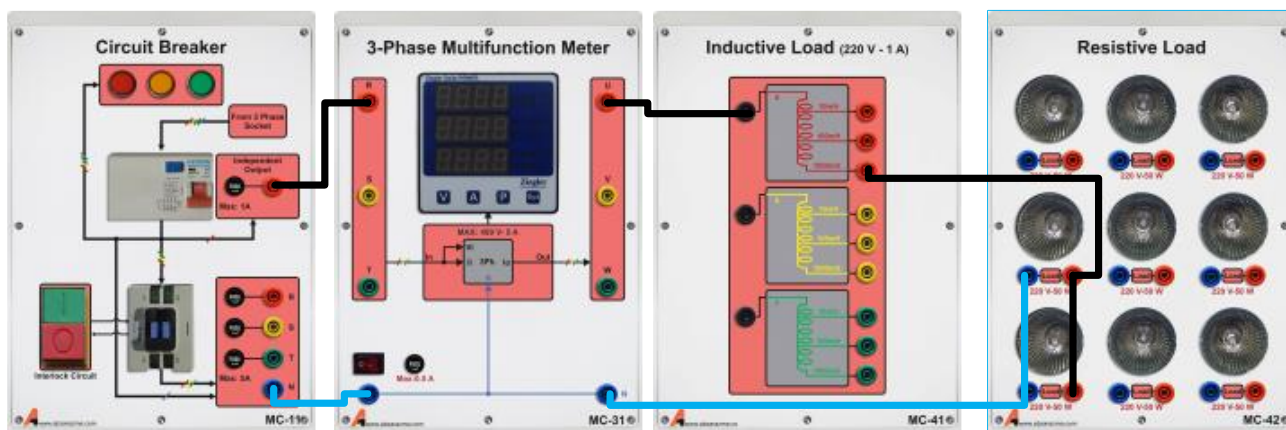
### ۲-۲-۲ اندازه‌گیری مشخصات الکتریکی مدار سلفی-مقاومتی

یک منبع AC ۲۲۰ ولت را مطابق مدار زیر به بار مقاومتی ۴۸۰ اهم و سلفی ۱۰۰۰ میلی‌هنری متصل نمایید. به کمک مولتی‌فانکشن متر، کمیت‌های الکتریکی مشخص شده در جدول زیر را اندازه‌گیری نمایید. همچنین مقادیر تئوری را در هنگام تنظیم گزارش محاسبه و وارد نمایید.



شکل ۴-۲ مدار آزمایش اندازه‌گیری مشخصات الکتریکی مدار سلفی-مقاومتی





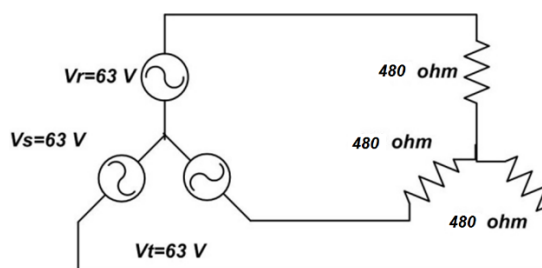
شکل ۲-۵ نحوه اتصال مازول‌ها برای مدار آزمایش اندازه‌گیری مشخصات الکتریکی مدار سلفی-مقاومتی

تئوری	عملی	واحد	کمیت انواع
			ولتاژ
			جریان
			توان حقیقی (P)
			توان موهومی (Q)
			توان ظاهری (S)
			ضریب توان (PF)

### ۲-۳ اندازه‌گیری مشخصات الکتریکی مدار سه فاز

یک منبع AC ۱۱۰ ولت سه فاز را مطابق مدار زیر به بار مقاومتی ۴۸۰ اهم سه فاز متصل نمایید. برای ساختن تغذیه ۱۱۰ ولت از اتوترانس سه فاز استفاده نمایید. محل قرارگیری ولت‌متر و آمپر متر را بر روی شکل مشخص نمایید. کمیت‌های الکتریکی مشخص شده در جدول زیر را اندازه‌گیری نمایید. همچنین مقادیر تئوری را در هنگام تنظیم گزارش محاسبه و وارد نمایید.

در همه مدارات سه فاز در صورتی که نوع کمیت ذکر نگردد به طور پیش فرض منظور از نوع کمیت برای ولتاژ و ولتاژ و جریانی، مقدار موثر ولتاژ و جریانی خط و برای توان، توان سه فاز می‌باشد.

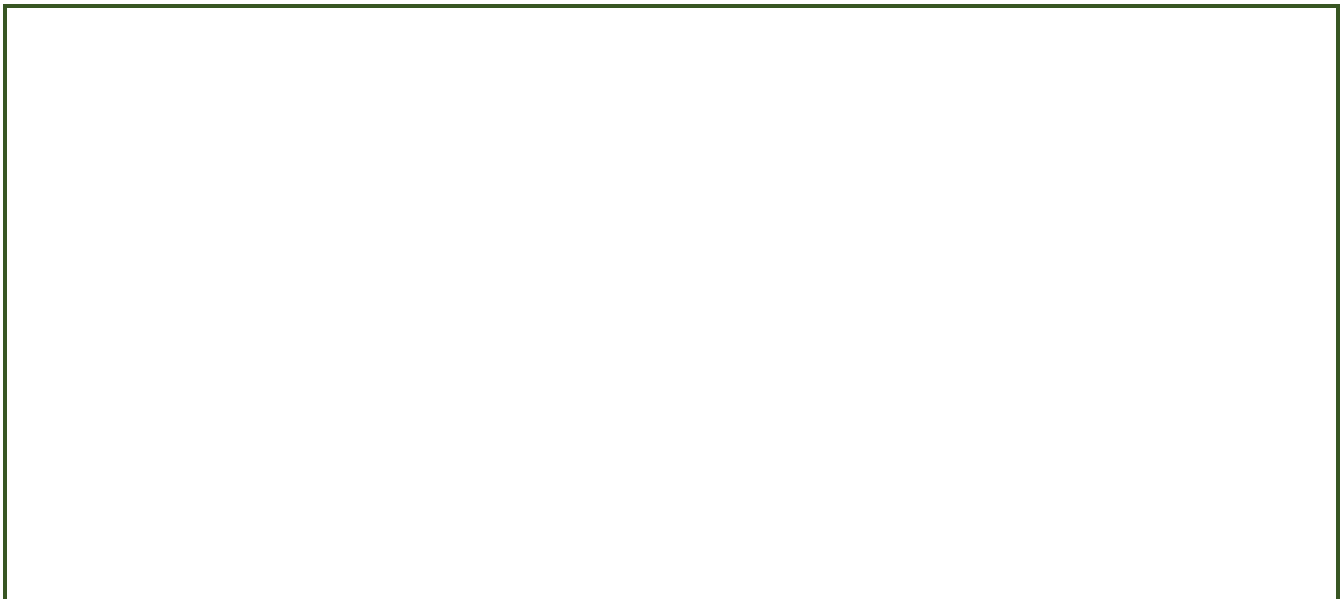


شکل ۲-۶ مدار آزمایش اندازه‌گیری مشخصات الکتریکی مدار سه فاز

تئوری	عملی	واحد	کمیت / نوع
			ولتاژ
			جریان
			توان واقعی (P)
			توان موهومی (Q)
			توان ظاهری (S)
			ضریب توان (PF)

۴-۲-۲ اندازه‌گیری مشخصات الکتریکی مدار DC

منبع تحریک DC (DC Exciter) را در ولتاژ ۱۱۰ ولت DC تنظیم و یک بار ۲۴۰ اهمی را تغذیه نمایید. مدار مناسب را همراه با ولت‌متر و آمپر‌متر رسم نمایید. کمیت‌های الکتریکی مشخص شده در جدول را اندازه‌گیری و مقادیر تئوری را در هنگام تنظیم گزارش محاسبه و وارد نمایید.



شکل ۲-۷ مدار آزمایش اندازه‌گیری مشخصات الکتریکی مدار DC (توسط دانشجو پیشنهاد و سپس پیاده‌سازی گردد)

تئوری	عملی	واحد	کمیت / نوع
			ولتاژ
			جریان
			توان

## ۳-۲ سوالات آزمایش

- ۱- در بخش اول مقدار امپدانس مدار را از روی کمیت‌های اندازه‌گیری شده محاسبه و با تئوری مقایسه نمایید.
- ۲- رابطه ولتاژ و جریان آرایش ستاره را با توجه به مدار بسته شده در آزمایش ۳-۲-۲ و نتایج اندازه‌گیری شده به دست آورید.
- ۳- در صورتی که در آزمایش ۴-۲-۲ برای اندازه‌گیری توان DC بخواهید از مولتی فانکشن متر سه فاز استفاده کنید، روشی برای این امر پیشنهاد نمایید.

## ۴-۲ نتیجه‌گیری

نکته مورد نظر در این بخش جمع‌بندی و نتیجه‌گیری از تمام بندهای آزمایش توسط دانشجو می‌باشد و در هنگام تحویل گزارش می‌بایست تکمیل گردد. در آزمایش‌های بعدی این بخش دیگر تکرار نمی‌گردد.

### ۳ موتور القایی سه فاز ۱

هدف: بررسی بارداری و بی‌باری موتور القایی قفس سنجابی

#### ۱-۳ مقدمه

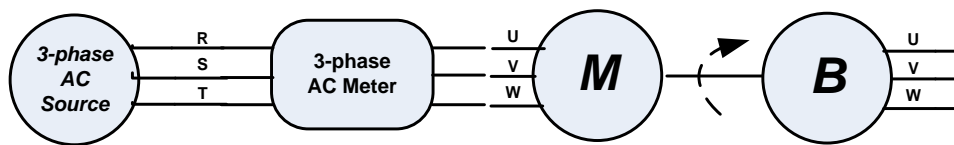
موتور القایی سه فاز پرکاربردترین موتور در صنعت می‌باشد. این موتورها بر اساس ساختار روتور آن‌ها به دو نوع قفس سنجابی و روتور سیم‌پیچی شده دسته‌بندی می‌شوند. نوع قفس سنجابی مرسوم‌تر بوده و به دلیل قیمت، استحکام و قابلیت اطمینان قابل توجه در اکثر حیطه‌های صنعتی مورد استفاده قرار می‌گیرند. نوع روتور سیم‌پیچی شده نیز در برخی کاربردها چون، تولید برق از انرژی باد مورد استفاده قرار می‌گیرند. در این سری آزمایش‌ها، موتور القایی سه فاز قفس سنجابی مورد بررسی و آزمایش قرار می‌گیرد.

در این آزمایش رفتار موتور القایی سه فاز تحت شرایط بی‌باری و بارداری و تحت سربندی‌های مختلف استاتور مورد بررسی قرار می‌گیرد.

#### ۲-۳ آزمایش و تحلیل

##### ۱-۲-۳ موتور القایی سه فاز در شرایط بی‌باری

در این بخش موتور القایی سه فاز توسط ولتاژ متغیر سه فاز تولیدی توسط اتو ترانس از سرعت صفر تا دور نامی به چرخش در می‌آید. اطلاعات نامی موتور را از روی پلاک آن یادداشت نموده، بر مبنای آن بخش‌های مختلف آزمایش را انجام دهید. مدار شکل زیر را ببینید و در شرایطی که سربندی استاتور ستاره است، جدول داده‌شده را تکمیل نمایید.



Induction Motor Induction Brake

شکل ۱-۳ مدار آزمایش بررسی موتور القایی سه فاز در شرایط بی‌باری

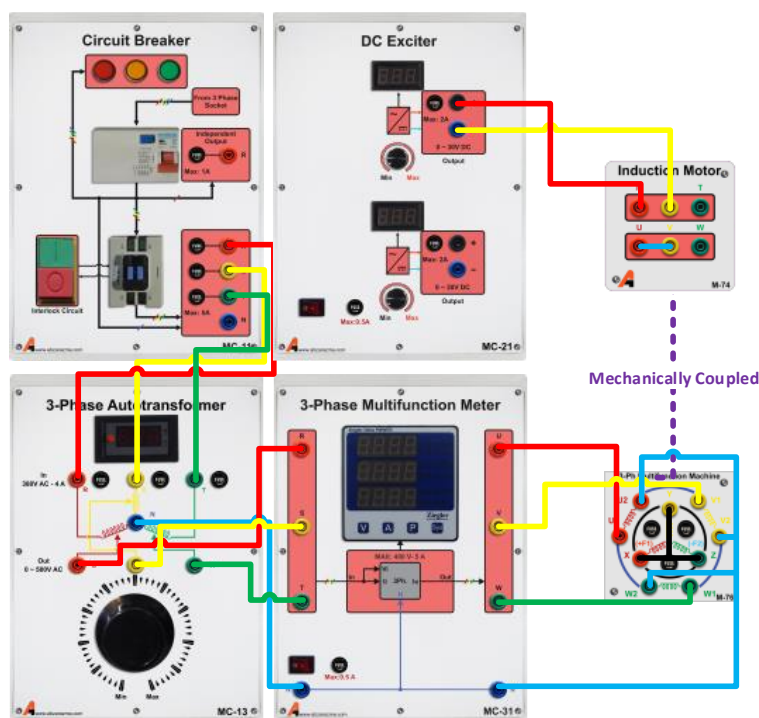
۱۱۰	۱۰۰	۹۰	۸۰	۷۰	۶۰	۵۰	۴۰	ولتاژ خط (V)
								جریان خط (A)
								توان واقعی (W)
								ضریب توان
								سرعت چرخش (rpm)

همچنین با تغییر سربندی از ستاره به مثلث دوباره جدول را تکمیل نمایید. مقایسه رفتار موتور برای دو حالت سربندی صورت گیرد.

۱۱۰	۱۰۰	۹۰	۸۰	۷۰	۶۰	۵۰	۴۰	ولتاژ خط (V)
								جریان خط (A)
								توان واقعی (W)
								ضریب توان
								سرعت چرخش (rpm)

### ۲-۲-۳ موتور القایی سه فاز در شرایط بارداری

در این بخش موتور القایی سه فاز از سرعت صفر به وسیله اتو ترانس راه‌اندازی می‌شود و پس از این تا پایان آزمایش به ازای ولتاژ خط استاتور ۲۲۰ ولت ثابت، آزمایش صورت می‌گیرد. مدار مورد بررسی مطابق شکل قبلی بوده منتها با این تفاوت که ماشین القایی کوپل شده با موتور القایی در مد ترمزی عمل می‌نماید. در شرایط مختلف اعمال ترمز مغناطیسی، جدول زیر را تکمیل نمایید. سربندی موتور را ستاره در نظر بگیرید. برای تخمین گشتاور نیز از روابط ماشین القایی بهره بگیرید. روش‌های مختلفی جهت تخمین گشتاور ارائه شده است. با بررسی راندمان مجموعه راجع به سرعت کارکرد بهینه مجموعه بحث نمایید. با تغییر سربندی و تکرار آزمایش جدول دوم را تکمیل نمایید.



شکل ۲-۳ راهنمای اتصال ماژول‌ها برای بررسی موتور القایی سه فاز در شرایط بارداری

سربندی ستاره:

۳۰	۲۵	۲۰	۱۵	۱۰	۵	۰	ولتاژ ترمز ماشین القایی (V)
							جریان خط (A)
							ضریب توان
							سرعت چرخش (rpm)
							توان واقعی موتور (W)
							تخمین گشتاور موتور

و سربندی مثلث:

۳۰	۲۵	۲۰	۱۵	۱۰	۵	۰	ولتاژ ترمز ماشین القایی (V)
							جریان خط (A)
							ضریب توان
							سرعت چرخش (rpm)
							توان واقعی موتور (W)
							تخمین گشتاور موتور

جهت چرخش موتور القایی را با تغییر سربندی آن تغییر دهید و مشاهده نمایید.

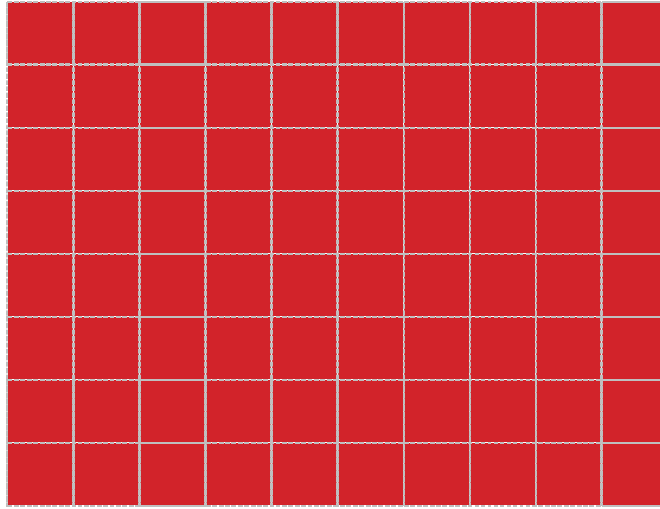
### ۳-۳ سؤالات آزمایش

۱- با بررسی مجموعه گشتاورهای تخمینی، مقدار لغزشی که در آن گشتاور حداکثر موتور اتفاق می‌افتد محاسبه نمایید. یک کاربرد این لغزش محاسبه‌شده را بیان نمایید.

۲- چرا در سرعت‌های پایین جریان استاتور بزرگ‌تر از مقدار آن در سرعت‌های بالا می‌باشد.

۳- راندمان مجموعه به دلیل تلفات الکتریکی و مکانیکی کمتر از ۱۰۰ درصد می‌باشد. روشی جهت تفکیک تلفات صورت گرفته به دو بخش الکتریکی و مکانیکی پیشنهاد نمایید.

۴- منحنی تغییرات سرعت-گشتاور ماشین القایی مورد بررسی را رسم نمائید.



شکل ۳-۳ نمودار تغییرات سرعت-گشتاور در موتور القایی

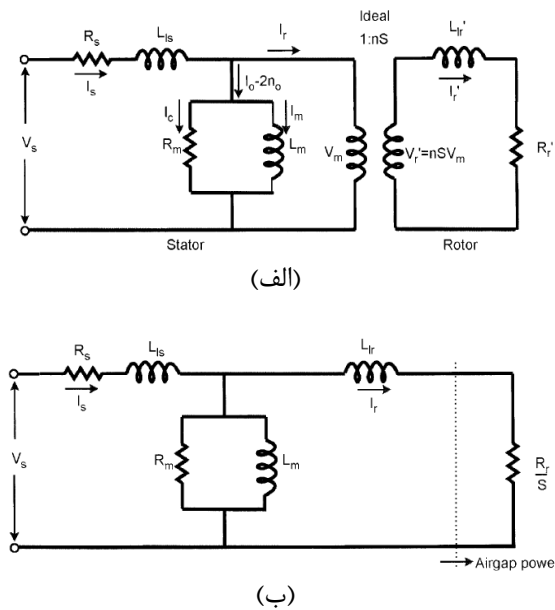
۵- به کمک محاسبات تئوری، مشاهده روی داده در آزمایش تغییر جهت چرخش موتور را ثابت نمائید.

## ۴ موتور القایی سه فاز ۲

هدف: یافتن مدار معادل موتور القایی سه فاز و تایید آن

### ۱-۴ مقدمه

به دلیل اهمیت قابل توجه مدل ریاضی در فرآیند تحلیل و طراحی سیستم‌ها، در این آزمایش مدل ماشین القایی سه فاز به کمک یک سری آزمایش استخراج و اعتبار آن سنجیده می‌شود. همچنین راه‌اندازی موتور با برق تکفاز به عنوان کاربردی خاص ارائه گردیده است. در شکل زیر مدار معادل موتور نمایش داده شده است.



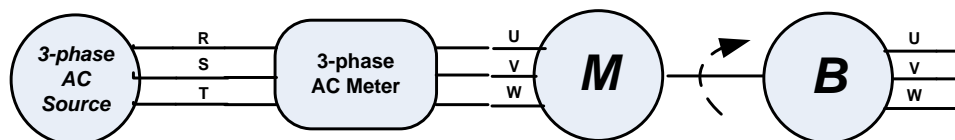
شکل ۱-۴ الف) مدار معادل تکفاز موتور القایی سه فاز، ب) مدار معادل تکفاز موتور القایی در شرایط انتقال پارامترهای روتور به طرف استاتور

### ۱-۴ آزمایش و تحلیل

#### ۱-۱-۴ آزمایش‌های یافتن مدار معادل

در بخش اول به کمک مولتی متر، مقدار مقاومت DC سیم پیچ استاتور اندازه گیری می‌گردد. در ادامه دو آزمایش بی باری و روتور قفل شده می‌بایست صورت گیرند. مدار شکل زیر را ببینید و در شرایطی که سربندی استاتور ستاره است، آزمایش را انجام دهید.





### Induction Motor Induction Brake

شکل ۴-۲ مدار آزمایش بررسی موتور القایی سه فاز در شرایط بی‌باری جهت یافتن پارامترهای مدار معادل

نتایج اندازه‌گیری آزمایش بی‌باری:

جهت آزمایش روتور قفل شده، روتور موتور را با دست نگهدارید و سپس مقدار ولتاژ استاتور را به کمک اتو ترانس سه فاز از صفر تا مقدار نامی تغییر دهید. در شرایطی که جریان موتور به مقدار نامی رسید، ولتاژ، جریان، ضریب توان و توان استاتور را قرائت نمایید.

نتایج اندازه‌گیری آزمایش روتور قفل شده:

به کمک اطلاعات سه آزمایش صورت گرفته، پارامترهای مدار معادل را محاسبه نمایید:

### ۲-۴ تایید مدل به دست آمده

در این بخش به منظور تایید مدل به دست آمده در بخش قبلی یک سری محاسبه و اندازه‌گیری صورت می‌گیرد. به این منظور شرایط کاری موتور القایی سه فاز را با تغییر مقدار ترمز ماشین القایی متصل به آن تغییر می‌دهیم. با تکمیل جدول زیر درستی مدل به دست آمده تایید می‌گردد. در انجام این آزمایش ولتاژ ترمینال موتور القایی ثابت و ۲۲۰ ولت و سربندی آن ستاره است.

ولتاژ ترمز ماشین القایی (V)	0	10	20	30	40
جریان خط به روش اندازه‌گیری (A)					
سرعت چرخش (rpm)					
جریان خط به روش تئوری (A)					

### ۳-۴ سؤالات آزمایش

۱- دلایل ایجاد خطا بین مقادیر تئوری و اندازه‌گیری شده در آزمایش تایید مدل به دست آمده بیان نمائید.

۲- مواردی وجود دارد که دسترسی به برق سه فاز فراهم نیست. در این موارد می‌توان با استفاده از خازن و برق تکفاز موتور سه فاز را راه اندازی نمود. مدار مربوطه را طرح نمائید و مقدار خازن مورد نیاز را نیز محاسبه نمائید.

## ۵ راه‌اندازی و کنترل دور موتور القایی سه فاز ۱

هدف: بررسی مساله راه‌اندازی نرم موتور القایی و راه حل‌های آن

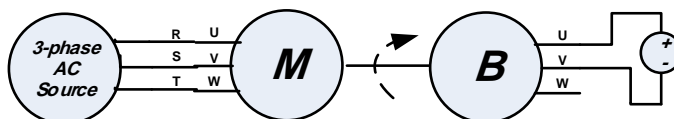
### ۱-۵ مقدمه

مساله راه‌اندازی نرم یا soft start در موتورهای القایی حائز اهمیت می‌باشد. کاهش تنش‌های الکتریکی و مکانیکی زمان راه‌اندازی بسیار مهم می‌باشد. روش‌های مختلفی جهت راه‌اندازی نرم این موتورها پیشنهاد شده‌اند و مورد استفاده قرار می‌گیرند. در این آزمایش راه‌اندازی با دامنه ولتاژ متغیر (توسط اتوترانس) و راه‌اندازی با فرکانس و ولتاژ متغیر (توسط اینورتر) مورد بررسی قرار می‌گیرد.

### ۲-۵ آزمایش و تحلیل

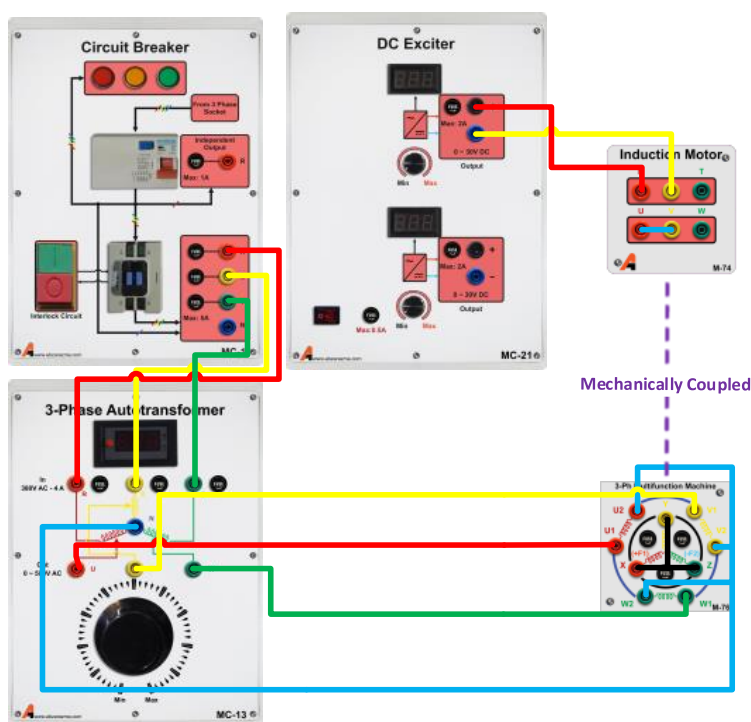
#### ۱-۲-۵ راه‌اندازی نرم با اتوترانس

ابتدا موتور را به طور مستقیم و بدون هیچ مدار راه‌اندازی به تغذیه ۱۱۰ ولت متصل می‌نمائیم. در این شرایط به کمک نرم افزار مانیتورینگ ماشین یا مولتی متر حداکثر جریان قرائت شده در راه‌اندازی را ثبت می‌نمائیم. به منظور بررسی دقیق‌تر این موضوع پس از بستن مدار پیشنهادی زیر جدول خواسته شده را تکمیل نمائید.



#### Induction Motor Induction Brake

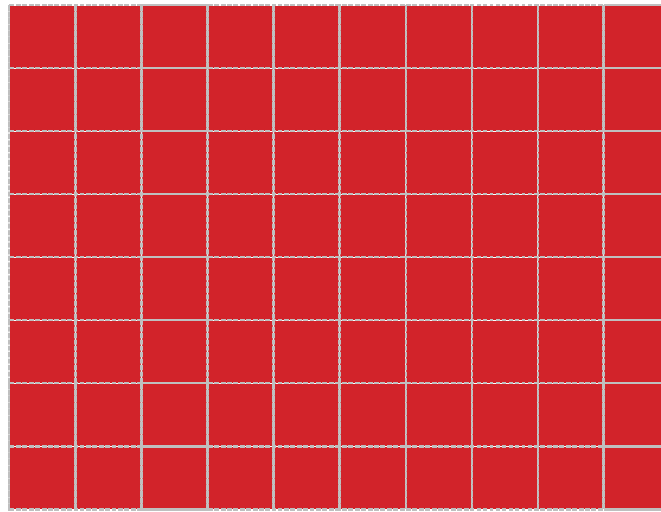
شکل ۱-۵ مدار آزمایش بررسی جریان راه‌اندازی موتور القایی سه فاز



شکل ۵-۲ راهنمای اتصال ماژولها برای بررسی جریان راه اندازی موتور القایی سه فاز

۳۰	۲۰	۱۰	۰	ولتاژ ترمز ماشین القایی
				جریان حداکثر راه اندازی در شرایط سربندی مثلث (A)
				جریان حداکثر راه اندازی در شرایط سربندی ستاره (A)

در شکل زیر نمودار تغییرات جریان حداکثر راه اندازی بر حسب بار مکانیکی موتور را برای دو سربندی ستاره و مثلث رسم نمائید و نتایج را مقایسه نمائید.

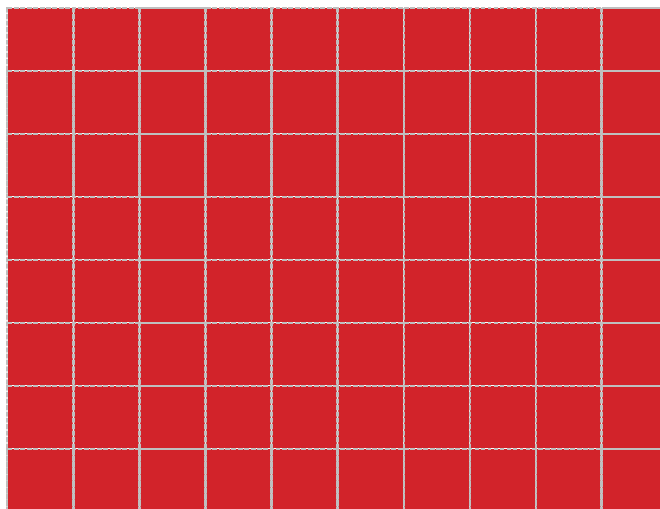


شکل ۵-۳ نمودار تغییرات جریان حداکثر راه اندازی بر حسب بار مکانیکی موتور برای دو سربندی ستاره و مثلث

در ادامه با تنظیم مقدار اتوترانس مطابق با مقادیر مشخص شده و تنظیم مقدار ولتاژ ترمز ماشین القایی در ۳۰ ولت، آزمایش قبلی را تکرار و جدول را تکمیل نمائید.

	۳۰	۵۰	۷۰	۹۰	۱۱۰	مقدار تنظیم اتوترانس
						جریان حداکثر راه اندازی در شرایط سربندی مثلث (A)
						جریان حداکثر راه اندازی در شرایط سربندی ستاره (A)

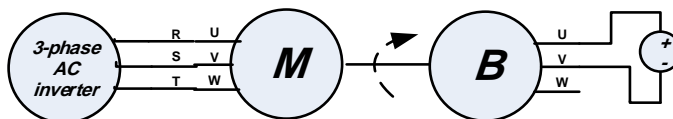
در شکل زیر نمودار تغییرات جریان حداکثر راه اندازی بر حسب مقدار تنظیم اتوترانس را رسم نمائید و نتیجه حاصل را تحلیل نمائید.



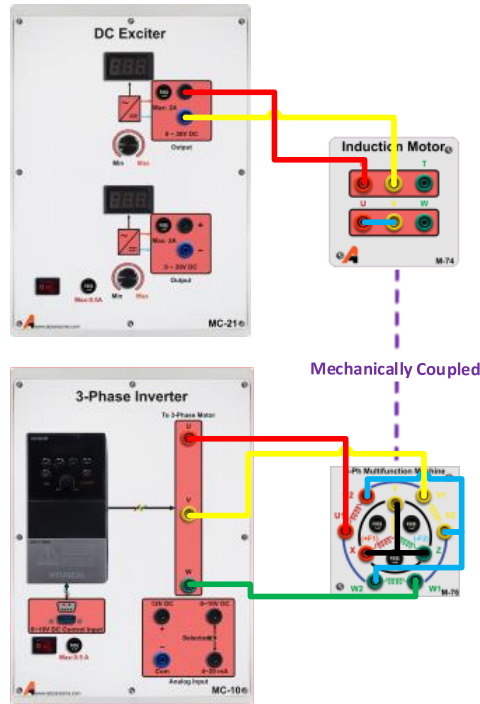
شکل ۴-۵ نمودار تغییرات جریان حداکثر راه اندازی بر حسب تنظیم ولتاژ اتوترانس

### ۲-۲-۵ موتور القایی سه فاز در شرایط تغذیه موتور با اینورتر

موتور را در این شرایط با اینورتر سه فاز تغذیه نمائید. در این شرایط به کمک نرم افزار مانیتورینگ ماشین یا مولتی متر حداکثر جریان راه اندازی را ثبت می نمائیم. به منظور بررسی دقیق تر این موضوع پس از بستن مدار پیشنهادی زیر جدول خواسته شده را تکمیل نمائید. در این آزمایش سربندی موتور را نیز ستاره قرار دهید. تنظیم مقدار ولتاژ ترمز ماشین القایی در ۳۰ ولت صورت گیرد. لازم به ذکر است که اینورترها تنظیم دامنه و فرکانس را به طور توأم انجام می دهند و معمولاً نسبت ولتاژ به فرکانس را ثابت نگه می دارند.



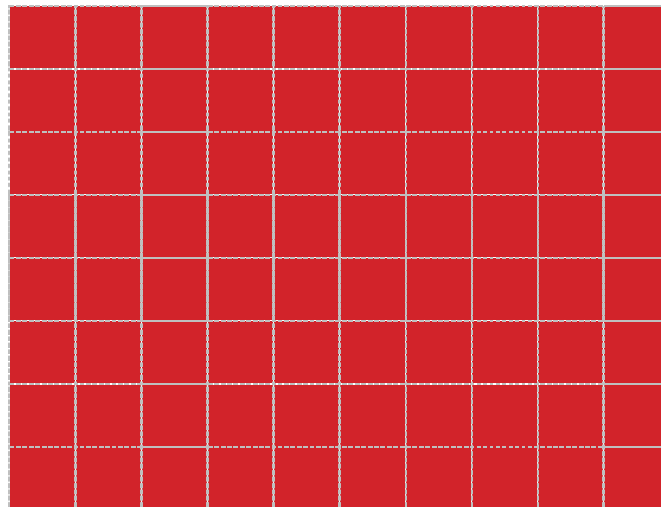
شکل ۵-۵ مدار آزمایش بررسی جریان راه اندازی موتور القایی سه فاز در شرایط تغییر فرکانس ورودی



شکل ۵-۶ راهنمای اتصال ماژول‌ها بررسی جریان راه اندازی موتور القایی سه فاز در شرایط تغییر فرکانس ورودی

۵۰	۴۵	۴۰	۳۵	۳۰	۲۵	۲۰	۱۵	۱۰	۵	فرکانس اینورتر (Hz)
										جریان حداکثر راه اندازی در شرایط سربندی ستاره (A)
										جریان حداکثر راه اندازی در شرایط سربندی مثلث (A)

در شکل زیر نمودار تغییرات جریان حداکثر راه اندازی بر حسب بار مکانیکی موتور را برای دو سربندی ستاره و مثلث رسم نمائید و نتایج را مقایسه نمائید.



شکل ۵-۷ نمودار تغییرات جریان حداکثر راه اندازی بر حسب فرکانس تغذیه استاتور

### ۳-۵ سؤالات آزمایش

۱- بر اساس نتایج آزمایشات رابطه ای تحلیلی بین جریان راه اندازی با ولتاژ و فرکانس ورودی طرح نمائید.

یکی از روش‌های راه اندازی نرم در گذشته استفاده از مقاومت پله ای در استاتور یا روتور بوده است، راجع به عملکرد مقاومت در این دو روش بحث نمائید

## ۶ مؤلفه‌های کیفیت توان و تصحیح ضریب قدرت

هدف آزمایش: تصحیح ضریب توان با استفاده از خازن گذاری

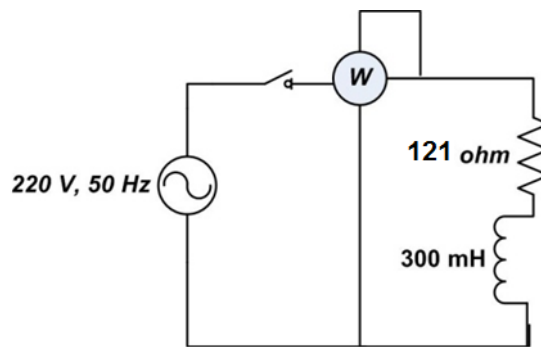
### ۱-۶ مقدمه و تئوری

ضریب قدرت اکثر بارهای الکتریکی کمتر از یک و معمولاً سلفی می باشد. از این رو به دلیل کاهش تلفات و کاهش هزینه‌ها، اصلاح ضریب توان از طریق روش معمول خازن گذاری ضروری می باشد.

### ۲-۶ آزمایش و تحلیل

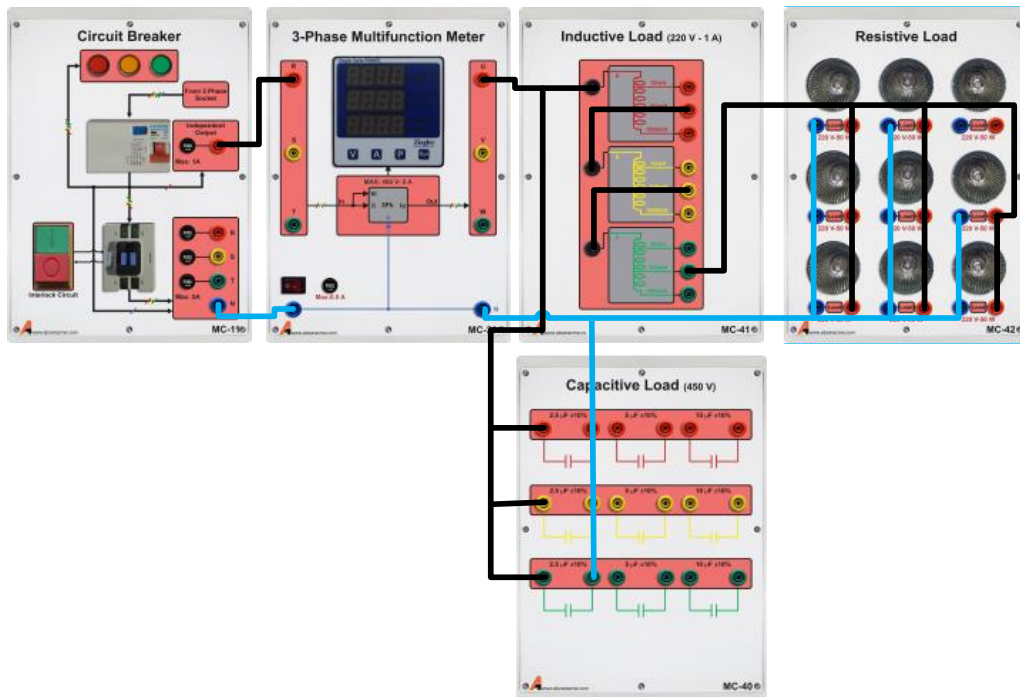
#### ۱-۲-۶ اصلاح ضریب توان برای بار اهمی-سلفی

یک منبع AC ۲۲۰ ولت را مطابق مدار زیر به بار مقاومتی ۱۲۱ اهم و سلفی ۳۰۰ میلی هانری متصل نمایید. به کمک مولتی فانکشن متر کمیت‌های الکتریکی مشخص شده در جدول زیر را اندازه‌گیری نمایید. مقادیر تئوری را در هنگام تنظیم گزارش محاسبه و وارد نمایید. مقدار خازن جبران ساز را برای دستیابی به ضریب توان ۰/۹ پس‌فاز محاسبه نمایید. پس از قرار دادن خازن محاسبه شده مجدداً مدار را ببندید و ضریب توان را قرائت نمایید.



شکل ۱-۶ مدار آزمایش اندازه‌گیری مشخصات الکتریکی مدار سلفی-مقاومتی





شکل ۶-۲ راهنمای اتصال ماژولها در جبران سازی خازنی به ازاء یک خازن نمونه

بعد از خازن گذاری		قبل از خازن گذاری		واحد	کمیت / نوع
اندازه گیری	محاسبه	اندازه گیری	محاسبه		
					توان واقعی (P)
					توان موهومی (Q)
					ضریب توان (PF)
-	-				توان موهومی مورد نیاز جهت جبران ضریب توان
	-	-			مقدار خازن موازی جهت اصلاح ضریب توان

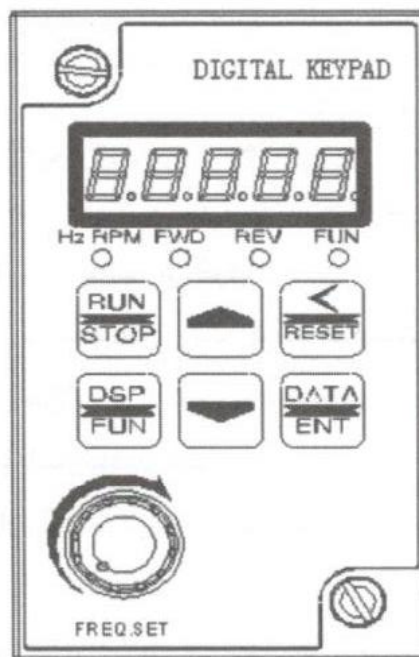
### ۳-۶ سوالات آزمایش

- ۱- با توجه به نتایج آزمایش‌های صورت گرفته رابطه‌ای تحلیلی برای مقدار خازن مورد نیاز جهت اصلاح ضریب قدرت یک بار سلفی استخراج نمایید.

۲- یک نمونه بار خازنی در شبکه مثال بنزید. راه حل اصلاح ضریب قدرت در این شرایط چیست؟

۱-۷ تنظیمات مربوط به اینورتر


راهنمای صفحه کلید





۱. کلید DATA / ENT : برای وارد شدن به تنظیمات گروه و زیر گروه و نیز ذخیره اطلاعات .
۲. کلید RUN / STOP : روشن و خاموش کردن درایو .
۳. کلیدهای بالا / پایین ، برای تغییر در تنظیمات گروه و زیر گروه یا تغییر در اطلاعات عددی مثل فرکانس اصلی
۴. کلید DSP / FUN : ورود به تنظیمات گروه و زیر گروه .
۵. کلید RESET : برای جابجایی چشمک زن در اعداد صفحه نمایش و یا برای پاک کردن خطا.

### نحوه راه اندازی و تنظیم پارامترهای درایو TECO مدل S310

تذکر : تغییر در پارامتر گروه و زیر گروه درایو تنها در صورتی امکان پذیر است که درایو در حالت STOP قرار داشته باشد.

بعد از روشن کردن درایو یکبار  را فشار دهید در این لحظه ، چراغ کوچک سمت راست درایو که زیر آن کلمه FUN نوشته شده نیز روشن می شود ، بر روی صفحه نمایش درایو عدد 00-00 ظاهر می شود که ۲ رقم سمت چپ گروه و ۲ رقم سمت راست ، زیر گروه را نشان می دهند .  
 بوسیله  می توانید بین این ۴ رقم حرکت کرده و توسط کلید  یا  می توان عدد انتخاب شده را کم یا زیاد نمود . توجه داشته باشید که ابتدا عدد گروه مورد نظر را تغییر داده و سپس به سراغ عدد زیر گروه بروید .

بعد از وارد کردن گروه و زیر گروه مورد نظر کلید  را برای وارد شدن به پارامتر می زنیم .  
 بعد از وارد شدن به پارامتر مورد نظر ، توسط کلیدهای بالا و پایین ، مقدار مورد نظر خود را انتخاب و دوباره  را فشار دهید ، در این حالت کلمه end بر روی صفحه نمایش ظاهر می شود که خود بیانگر اتمام مراحل برنامه ریزی می باشد .

در ادامه تنظیم پارامترهای مهم و کاربردی توضیح داده شده است :

لازم به ذکر است این دستگاه دارای تنظیمات اولیه و پیش فرض بوده و فقط در موارد لازم و ضروری جهت کاربری های ویژه اقدام به تغییر پارامترهای زیر نمایید.

#### ۱- تنظیم مد کنترلی اینورتر

پارامتر 00-01 نحوه کنترل :

این درایو در مد ولت بر هر تزی یا V/F کار می کند ، در این مد می توان بر اساس موارد خاص منحنی V/F را تنظیم کرد .

S310 Programmable Functions List

Parameter Group No.	Description
00-	The basic parameters group
01-	External terminal digital signal input function group
02-	External terminal analog signal input function group
03-	Preset Frequency function group
04-	Start/Stop command group
05-	V/F command group
07-	Protection function group
08-	Communication function group
10-	Assistant function group
11-	Keypad display group
12-	User parameter group
-13	Auto Run(Auto Sequencer) function group

0- The basic parameters group

Function Code No.	Description	Range/Code	Factory Setting	Remarks
00-00	-----	-----	-----	Reserved
00-01	Volts/Hz Patterns (V/F)	1~7	1/4	
00-02	Motor rotation	0 : Forward 1 : Reverse	0	*1
00-03	Main Run Command Source Selection	0: Keypad 1: External Run/Stop Control 2: Communication	0	
00-04	-----	-----	-----	Reserved
00-05	Main Frequency Command Source Selection	0: Keypad 1: Potentiometer on Keypad 2: External A11 Analog Signal Input 3: Communication Control 4: Pulse Input	0	
00-07	Frequency Upper Limit (Hz)	0.01~400.00	50.00 /60.00	
00-08	Frequency Lower Limit (Hz)	0.01~399.99	0.00	
00-09	Acceleration Time 1(S)	0.1~3600.0	10.0	*1
00-10	Deceleration Time 1(S)	0.1~3600.0	10.0	*1
00-11	Operation modes for external terminals	0: Forward/Stop-Reverse/Stop 1: Run/Stop-Forward/Reverse 2: 3-Wire Control Mode-Run/Stop 3: 4-Wire pulse Control Mode-Run/Stop	0	
00-12	Jog Frequency (Hz)	1.00~25.00	2.00	*1
00-13	Jog Acceleration Time (MFIT) ((Seconds	0.1~25.5	0.5	*6*1
00-14	Jog Deceleration Time (MFIT) ((Seconds	0.1~25.5	0.5	*6*1

3

1- External terminal digital signal input function group

Function Code No.	Description	Range/Code	Factory Setting
01-00	Multifunction Input Term. S1	0: Forward/Stop Command	0
01-01	Multifunction Input Term. S2	1: Reverse/Stop Command	1
01-02	Multifunction Input Term. S3	2: Preset Speed unit 1 (3-02)	5
01-03	Multifunction Input Term. S4	3: Preset Speed unit 2 (3-03) 4: Preset Speed unit 3 (3-04)	6
01-04	Multifunction Input Term. S5	5: Jog Command 6: Emergency Stop 7: Base Block 8: Reset 9: Auto_Run Mode 10: Catch up*6 11: slow Down*6	8
01-05	Catch up / slow Down Value	0 ~ 100(%)	20
01-06	Multifunction terminal S1~ S5 confirm the scan times	1~200(x2ms)	10
01-07-01-08	-----	-----	-----
01-09	Output Relay RY1 Operation Mode	0: Run 1: Frequency Reached 2: Fault 3: Set Frequency 4: Frequency Threshold Level Frequency Reached - (1-11 <) 5: Frequency Threshold Level (< 1-11) - Frequency Reached	0
01-11	Frequency Output Setting (Hz)	0.00 ~ 400.00	0.00
01-12	Frequency Detection Range	0.00~30.00	2.00
01-13	S1~ S5 switch type select	xxxx0: S1 NO xxx1: S1 NC xxx0x: S2 NO xxx1x: S2 NC xx0xx: S3 NO xx1xx: S3 NC x0xxx: S4 NO x1xxx: S4 NC 0xxxx: S5 NO 1xxxx: S5 NC	00000

※ "NO": Normal open, "NC": Normal close.

2- External terminal analog signal input function group

Function Code No.	Description	Range/Code	Factory Setting
02-00	AIN analog Input signal type select	0: 0 ~ 10V 1: 4 ~ 20mA	0
02-01	AIN Signal Verification Scan	1 ~ 200 (x2ms)	100
02-02	AIN Gain (%)	0~200	100
02-03	AIN Bias (%)	0~100	0
02-04	AIN Bias Selection	0: Positive 1: Negative	0
02-05	AIN Slope	0: Positive 1: Negative	0
02-06~02-11	Reserved		
02-12	Analog Output Mode(FM+)	0: Output Frequency 1: Frequency Setting 2: Output Voltage 3: DC Bus Voltage	0
02-13	Analog Output FM+ Gain (%)	0~200	100

4

## ۲-۷ تنظیمات مربوط به مولتی فانکشن

۱-۲-۷ برای انجام تنظیمات اولیه دستگاه بایستی دو کلید V و A را به صورت ترکیبی برای ۳ ثانیه نگه دارد. سپس برای وارد کردن رمز عبور کلید A (۰۰۰۰) را فشار دهید.  
برای تنظیم پارامترها از کلید V و برای تایید کلید A را فشار دهید.