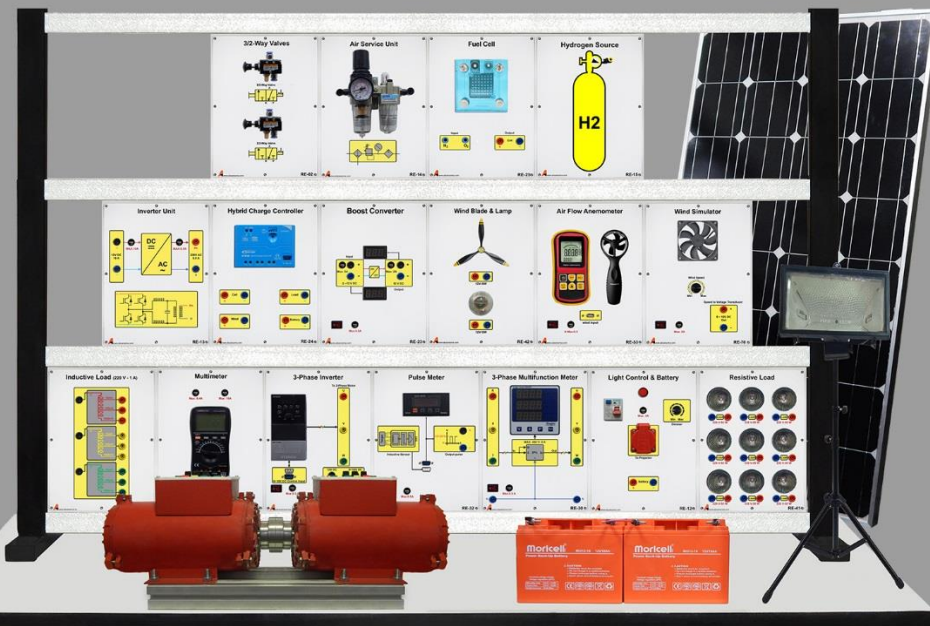


شرکت دانش بنیان

تجهیزات ابزار آزما

نوآوری و فناوری برای توسعه



دستورکار جامع انرژی های نو

دستور کار ویژه دانشجو





آزمایشگاه های الکترونیک قدرت و ماشین الکتریکی

Power Electronics and Electrical Machines Labs

آزمایشگاه های سیستم های قدرت و انرژی های نو

Power Systems and Renewable Energies Lab

آزمایشگاه های الکترونیک و مخابرات

Electronics and Telecommunications Labs

اتصال به نرم افزار
Matlab/Simulink

دستور کار مدرس

تعداد کاربر

اتصال به نرم افزار
Labview

اتصال به نرم افزار

دستور کار دانشجو

آزمایشگاه های اتوماسیون صنعتی و ابزار دقیق

Industrial Automation and Instrumentation Labs



آزمایشگاه های سیستم های کنترل

Control Systems Labs



آزمایشگاه ابزار دقیق

- آموزنده الکترونوماتیک پایه (EP-100)
- آموزنده الکترونوماتیک تکمیلی (EP-101)
- آموزنده الکترونوماتیک پیشرفته (EP-102)
- آموزنده ابزار دقیق پایه (AI-113)
- آموزنده ابزار دقیق تکمیلی (AI-114)

آزمایشگاه اتوماسیون صنعتی

- آموزنده PLC LOGO (AI-101)
- آموزنده PLC S7-300 (AI-104)
- آموزنده PLC LG (AI-105)
- آموزنده PLC S7-300 پیشرفته (AI-106)
- آموزنده شبکه صنعتی با PLC S7-300 (AI-108)
- آموزنده ماینورینگ صنعتی (AI-110)
- آموزنده سیستم های کنترل درایوهای صنعتی (AI-117)
- آموزنده کنترل کننده منطقی برنامه پذیر (IC-104)

آزمایشگاه کنترل صنعتی

- آموزنده کنترل دما (IC-100)
- آموزنده کنترل فشار (IC-101)
- آموزنده کنترل سطح و دبی (IC-102)
- آموزنده کنترل سرعت موتور (IC-103)
- آموزنده منطقی برنامه پذیر (IC-104)
- آموزنده شیب ساز (AI-91)
- آموزنده شیب ساز کنترل سطح (IC-91)
- آموزنده شیب ساز کنترل دما (IC-90)
- آموزنده شیب ساز چراغ راهنمایی (AI-92)
- آموزنده مازول ماینورینگ و کنترل نرم افزاری (DC-65)
- آموزنده کنترل کامپیوتری (AI-109)
- آموزنده کنترل درایوهای صنعتی (AI-117)

آزمایشگاه سیستم های کنترل خطی

- آموزنده کنترل اتالوک و سرو موتور (DC-102)
- آموزنده کنترل اتالوک (DC-100)

آزمایشگاه سیستم های کنترل دیجیتال

- آموزنده کنترل اتالوک و سرو موتور (DC-102)
- آموزنده کنترل دیجیتال (DC-101)

آزمایشگاه کنترل پیشرفته

- آموزنده کنترل پیشرفته (IP-101)
- آموزنده کنترل پیشرفته (RO-100)
- آموزنده کنترل پیشرفته (SI-100)

تجهیزات اندازه گیری

- ترانسفورماتور سه فاز (T-12)
- ترانسفورماتور تکفاز (T-11)
- ماشین دینام (M-87)
- ماشین دینام چندکاره (M-86)
- ماشین AC چندکاره (M-85)
- ماشین القایی روتور سیم پیچی سه فاز (M-82)
- ماشین سنکرون سه فاز (M-80)
- کنتاکتور (IM-51)
- سرعت سنج (IVI-50)
- اندازه گیر فازور (IVI-31)
- سنکرون ساز اتوماتیک سه فاز (IMI-22)
- حفاظت فرکانسی رله (IVI-20)
- مولتی متر (IMI-11)
- کنترل کننده PID (IMI-40)
- فرکانس متر (IMI-30)
- فرکانس متر (IMI-12)
- مولتی متر (IMI-10)

کارگاه سیستم اعلام حریق (ET-116)

کارگاه سیستم ضد سرت (ET-115)

کارگاه دوربین مدار بسته (ET-112)

کارگاه صوتی و تصویری (ET-111)

کارگاه سیستم اتن مرکزی (ET-110)

کارگاه سیستم تلفن (ET-109)

کارگاه تاسیسات الکتریکی تکمیلی

آموزنده خانه هوشمند پیشرفته (SH-101)

آموزنده خانه هوشمند پایه (SH-100)

کارگاه ساختمان هوشمند

آموزنده مدار فرمان (CO-100)

آموزنده خانگی و صنعتی برق (EW-101)

آموزنده کارگاه برق خانگی (EW-100)

آموزنده تاسیسات الکتریکی (WWW-102)

آموزنده سرکابل و مفصل (WWW-101)

کارگاه سیم پیچی

کارگاه برق

کارگاه تاسیسات الکتریکی

آموزنده آزمایشگاه مخابرات دیجیتال (TC-105)

آموزنده آزمایشگاه مخابرات دیجیتال (TC-103)

آموزنده آزمایشگاه مخابرات دیجیتال (TC-105)

آموزنده آزمایشگاه مخابرات دیجیتال (TC-105)

آموزنده آزمایشگاه مخابرات دیجیتال (TC-103)

آموزنده آزمایشگاه مخابرات دیجیتال (TC-101)

آموزنده آزمایشگاه مخابراتی (TC-101)

دستور کار آزمایشگاه انرژی‌های نو

اهداف:

هدف از این دستور کار معرفی تجهیزات آزمایشگاه‌های انرژی‌های نو و همچنین ارائه دستور کار لازم برای انجام آزمایشات می‌باشد.

پیشگفتار:

پیشنهاد می‌شود شروع آزمایشگاه با یک یا چند بازدید از مرکز کاربردی مرتبط با مطالب درس شروع شود. موارد زیر در این راستا پیشنهاد می‌شوند:

- نیروگاه تولید برق مبتنی بر انرژی‌های نو چون بادی، خورشیدی، زیست توده یا ...
- مرکز دیسپاچینگ شبکه برق
- پژوهشکده‌های مرتبط با انرژی‌های نو

در این دستور کار مطالب اساسی درس انرژی‌های تجدیدپذیر در قالب ۵ آزمایش ارائه گردیده است. در پیوست شماره یک مشخصات هر مازول تشریح داده شده است.

مطالب بیان شده در دستور کار هر آزمایش شامل مقدمه، شرح آزمایش و تحلیل و جداول مربوطه و در پایان سؤالات مربوط به آزمایش می‌باشد. این دستور کار طوری طرح شده است تا دانشجو حین انجام مراحل مختلف آزمایش بخش‌های مختلف آن را تکمیل نماید و با تحلیل نتایج حاصل به درک عمیق‌تری از مفاهیم انرژی‌های تجدیدپذیر دست یابد. طبیعتاً به دلیل زمان محدود آزمایشگاه، انجام برخی محاسبات در آزمایشگاه توسط دانشجو امکان پذیر نبوده و این مهم به بخش سؤالات انتهای هر بخش منتقل شده است.

هر دانشجو قبل از حضور در کلاس می‌بایست یک پیش گزارش راجع به مباحث جلسه جاری و گزارش تکمیل شده جلسه قبل را تحویل نماید. انجام بحث و تبادل نظر دانشجویان و مدرس کلاس راجع به نتایج حاصل از آزمایش‌ها تأثیر قابل ملاحظه‌ای در درک انرژی‌های تجدیدپذیر دارد. مسلماً گزارش حاصل همراه با نقص و کاستی‌هایی است که با پیشنهادات شما مدرسین و دانشجویان عزیز در نسخه‌های بعدی برطرف خواهد شد.

نکات مهم:

از آنجا که تغذیه اصلی دستگاه با برق ۲۲۰ ولت شهری انجام می‌گیرد، در هنگام انجام سیم بندی دقت کنید که برق دستگاه قطع باشد.

هشدار ۱ (خطر برق گرفتگی)



در هنگام انجام سیم بندی دقت کنید که برق دستگاه قطع باشد.

هشدار ۲



کلیه حقوق این اثر متعلق به شرکت دانش بنیان ابزار آزما می‌باشد. هرگونه کپی برداری از این اثر، غیرقانونی بوده و پیگرد قانونی دارد



فهرست مطالب

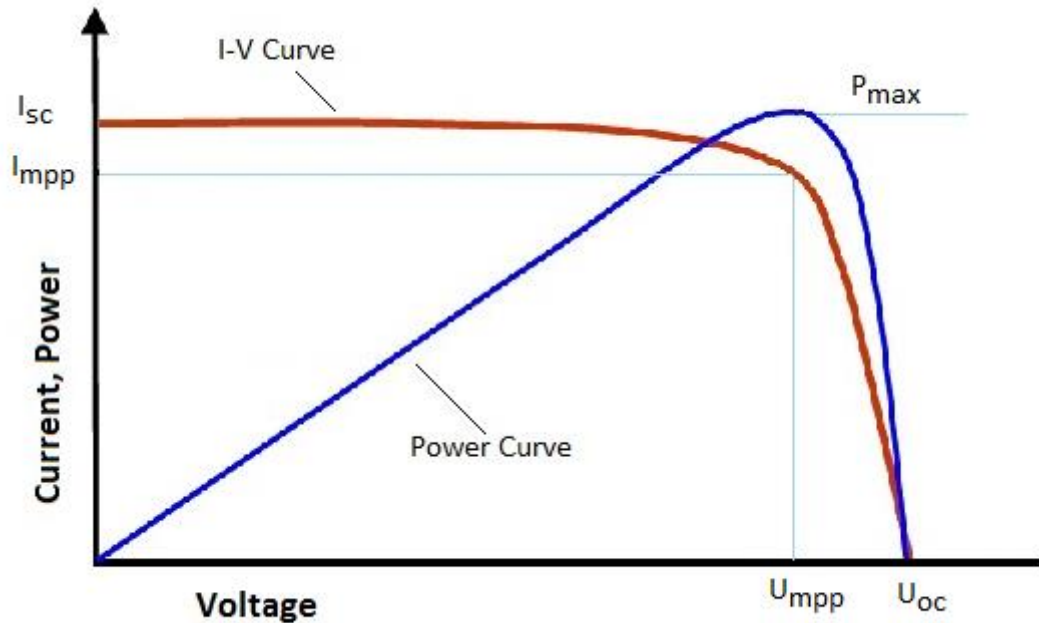
۹	۱	مشخصه سلول خورشیدی فتوولتائیک
۱۳	۲	ذخیره انرژی خورشیدی در باتری
۱۵	۳	تبدیل انرژی خورشیدی به برق متناوب
۱۶		پیوست شماره یک
۱۶		پیوست شماره دو

RE102	RE101	RE100	شماره و عنوان آزمایش
*	*		۱- بررسی توربین بادی در حالت بی‌باری
*	*		۲- بررسی توربین بادی در حالت بارداری
		*	۳- مشخصه سلول خورشیدی فتوولتائیک
		*	۴- ذخیره انرژی خورشیدی در باتری
		*	۵- تبدیل انرژی خورشیدی به برق متناوب
*			۶- کنترل حلقه بسته توربین بادی

۱ مشخصه سلول خورشیدی فتوولتائیک

۱-۱ مقدمه

مشخصه نمونه یک سلول فتوولتائیک در شکل زیر نشان داده شده است. با توجه به نمودار مشخص می‌گردد که سلول در محدوده وسیعی از عملکرد خود مانند منبع جریان عمل می‌کند. علاوه بر این منحنی توان خروجی سلول بر حسب ولتاژ نشان دهنده نقطه کار بهینه جهت جذب حداکثر توان (MPPT) می‌باشد.



شکل ۱-۱ منحنی مشخصه یک سلول فتوولتائیک

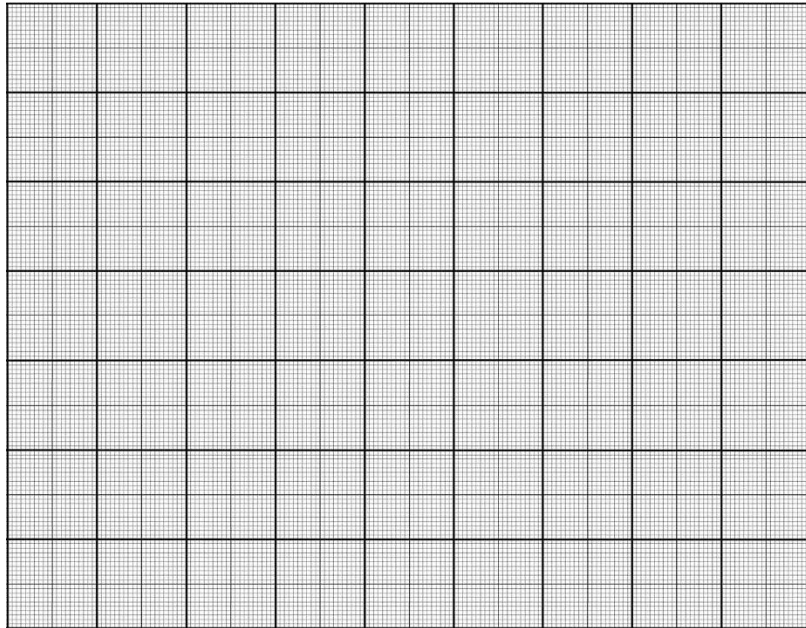
۲-۱ آزمایش و تحلیل

با تغییر زاویه تابش نور به سلول، ولتاژ خروجی سلول تغییر می‌کند. برای ۱۰ شرایط متفاوت تابش نور به سلول جدول را تکمیل نمایید. برای تغییر زاویه تابش به پانل خورشیدی می‌توانید زاویه پرژکتور و یا زاویه پایه پنل را تغییر دهید. برای اندازه‌گیری ولتاژ خروجی پنل از یک مولتی متر استفاده نمایید.

جدول ۱-۱: تاثیر تغییر زاویه تابش بر روی ولتاژ خروجی سلول

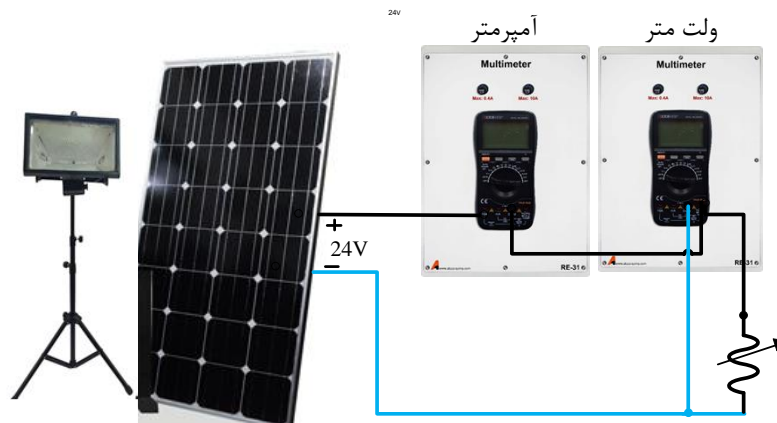
زاویه تابش	۱۰	۲۰	۳۰	۴۰	۵۰	۶۰	۷۰	۸۰	۹۰	۱۰۰
ولتاژ (ولت)										

منحنی تغییرات ذولتاژ بر حسب زاویه تابش نور را در نمودار زیر رسم نمایید.



در ادامه مشخصه سلول را از طریق تغییر بار به دست می‌آوریم. بدین منظور یک مولتی متر به عنوان ولت‌متر به صورت موازی با خروجی سلول و یک مولتی متر به عنوان آمپر متر به صورت سری به خروجی سلول متصل می‌گردند. برای تغییر بار دو روش امکان پذیر است که با توجه به امکانات هر یک قابل استفاده است:

روش اول: استفاده از رئوستا: با تغییر مقاومت رئوستا از ۱۰ اهم تا ۱۰۰ اهم و با گام های ۱۰ اهمی، پارامترهای سلول را ثبت نمائید. شکل زیر نحوه اتصال این مدار را نشان میدهد.



شکل ۱-۲ بررسی پارامترهای سلول فتوولتائیک با استفاده از رئوستا

روش دوم: استفاده از باتری شارژر: در این روش خروجی پنل به باتری شارژر متصل می‌شود. سپس خروجی باتری شارژر به اینورتر تکفاز اعمال می‌شود. در نهایت نیز لامپ‌ها به صورت موازی به خروجی اینورتر متصل می‌شوند.

جداول زیر بر اساس روش اول تهیه شده است. با در نظر گرفتن سه زاویه تابش ۴۵، ۶۰ و ۹۰ درجه نسبت به تکمیل جداول زیر اقدام نمائید.

الف) زاویه تابش ۴۵ درجه

جدول ۲-۱: بررسی رفتار سلول فتوولتائیک در بار اهمی به ازای زاویه تابش ۴۵ درجه

مقاومت (اهم)	۱۰	۲۰	۳۰	۴۰	۵۰	۶۰	۷۰	۸۰	۹۰	۱۰۰
ولتاژ سلول (ولت)										
جریان سلول (آمپر)										

ب) زاویه تابش ۶۰ درجه

جدول ۳-۱: بررسی رفتار سلول فتوولتائیک در بار اهمی به ازای زاویه تابش ۴۵ درجه

مقاومت (اهم)	۱۰	۲۰	۳۰	۴۰	۵۰	۶۰	۷۰	۸۰	۹۰	۱۰۰
ولتاژ سلول (ولت)										
جریان سلول (آمپر)										

ج) زاویه تابش ۹۰ درجه

جدول ۴-۱: بررسی رفتار سلول فتوولتائیک در بار اهمی به ازای زاویه تابش ۴۵ درجه

مقاومت (اهم)	۱۰	۲۰	۳۰	۴۰	۵۰	۶۰	۷۰	۸۰	۹۰	۱۰۰
ولتاژ سلول (ولت)										
جریان سلول (آمپر)										

بر اساس اطلاعات به دست آمده نمودارهای مشخصه سلول را برای سه شرایط متفاوت رسم نمایید. محور افقی را ولتاژ و محور عمودی را جریان در نظر بگیرید. بر روی نمودارها محدوده ای که سلول مشابه منبع جریان عمل می کند مشخص نمایید.

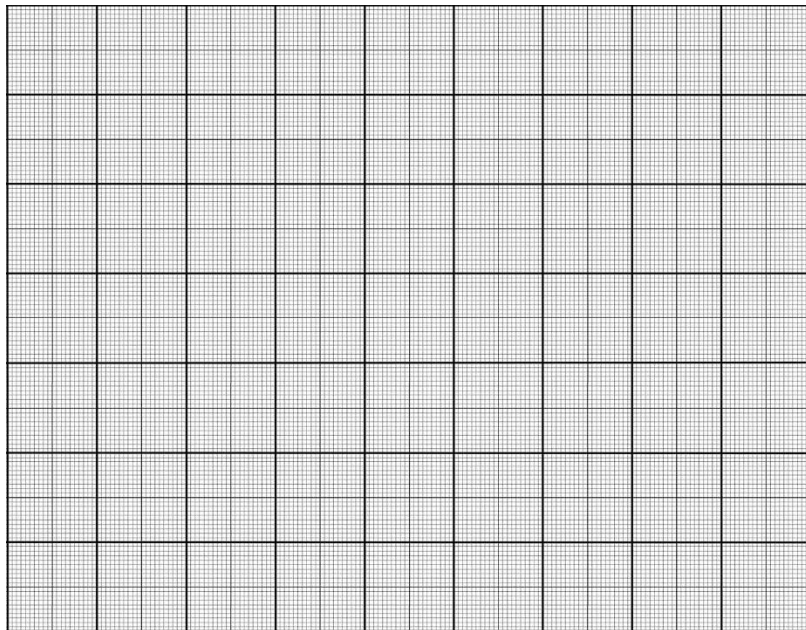


در ادامه مشخصه توان بر حسب ولتاژ مورد بررسی قرار می‌گیرد. بر اساس اطلاعات جدول ولتاژ-جریان سلول در شرایط عملکرد زاویه تابش ۹۰ درجه بدست خواهد آمد. از حاصلضرب ولتاژ در جریان، توان حاصل می‌گردد.

جدول ۵-۱: مشخصه توان - ولتاژ سلول فتوولتائیک

ولتاژ (ولت)									
جریان (آمپر)									
توان (وات)									

بر اساس اطلاعات به دست آمده نمودار زیر را رسم نمائید. محور افقی را ولتاژ و محور عمودی را توان در نظر بگیرید. بر روی شکل MPPT را مشخص نمائید.



۳-۱ سوالات آزمایش :

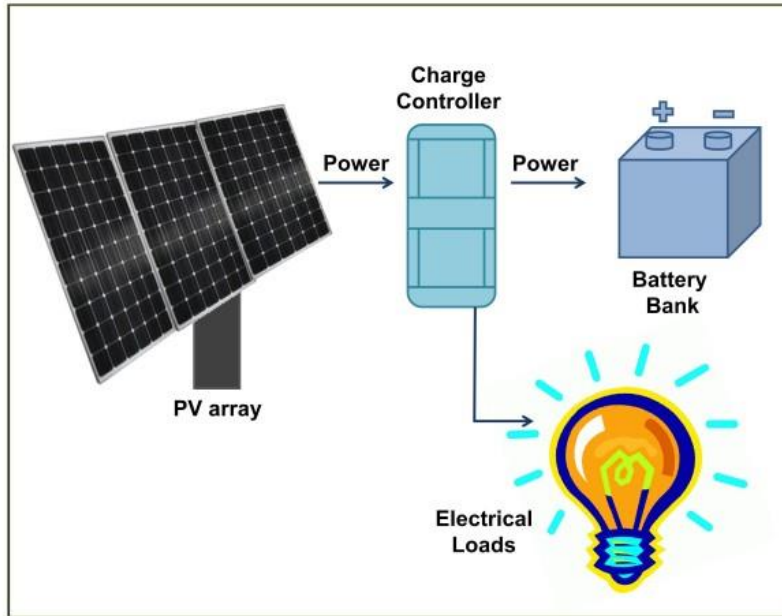
۱- نقطه کار بهینه عملکرد سلول را محاسبه نمائید. این نقطه کار متناظر با بار چند اهمی در خروجی سلول است؟

۲- چگونه می‌توان در عمل سلول را در نقطه کار بهینه نگه داشت؟

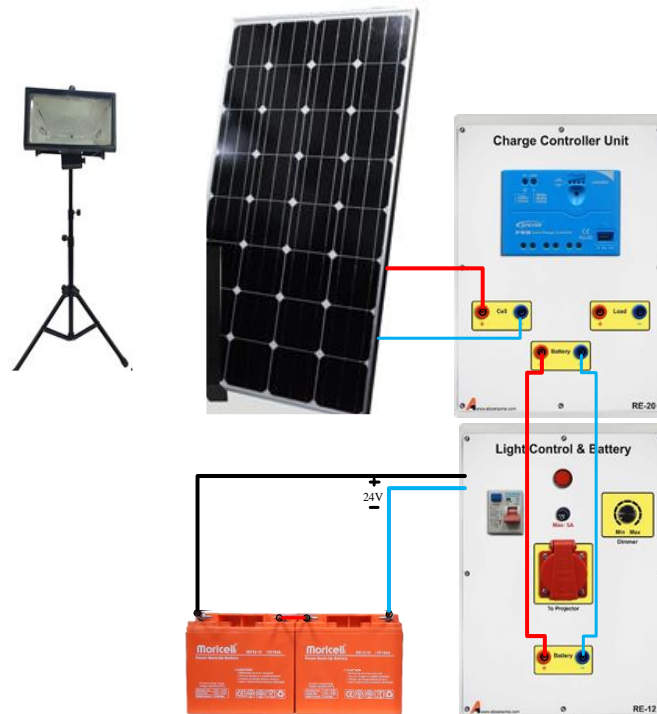
۲ ذخیره انرژی خورشیدی در باتری

۱-۲ مقدمه

انرژی تولیدی سلول فتوولتائیک می‌تواند در لحظه مصرف شود یا در باتری ذخیره گردد. جهت کنترل شدت شارژ باتری و انجام مناسب این عمل از باتری شارژر استفاده می‌گردد. اتصال بین اجزای ذکر شده در حالت کلی به صورت شکل زیر می‌باشد.



شکل ۱-۲ نحوه اتصال پنل خورشیدی به باتری شارژر و بار الکتریکی



شکل ۲-۲ نحوه اتصال آزمایش بررسی عملکرد باتری شارژر

۲-۲ شرح آزمایش

ابتدا خروجی ماژول باتری شارژر در شرایطی که به هیچ باتری و باری متصل نیست بررسی می‌گردد. با تغییر شدت روشنایی و نور تابیده شده به سلول ولتاژ خروجی سلول و توان آن تغییر می‌کند. برای ۵ شرایط متفاوت تابش نور به سلول جدول را تکمیل نمایید.

جدول ۱-۲: بررسی ولتاژ خروجی باتری شارژر با تغییر زاویه تابش

تغییر زاویه تابش	۱۰۰	۹۰	۸۰	۷۰	۶۰	۵۰	۴۰	۳۰	۲۰	۱۰
ولتاژ سلول (ولت)										
ولتاژ خروجی باتری شارژر										

در ادامه خروجی ماژول باتری شارژر در شرایطی که فقط به باتری متصل است بررسی می‌گردد. با تغییر شدت روشنایی و نور تابیده شده به سلول ولتاژ خروجی سلول و توان آن تغییر می‌کند. برای ۱۰ شرایط متفاوت تابش نور به سلول جدول را تکمیل نمایید.

جدول ۲-۲: بررسی وضعیت شارژر باتری با تغییر زاویه تابش

تغییر زاویه تابش	۱۰۰	۹۰	۸۰	۷۰	۶۰	۵۰	۴۰	۳۰	۲۰	۱۰
ولتاژ سلول (ولت)										
جریان سلول (آمپر)										
ولتاژ باتری (ولت)										
جریان باتری (آمپر)										

با توجه به داده های این جدول راجع به عملکرد باتری شارژر بحث نمایید.

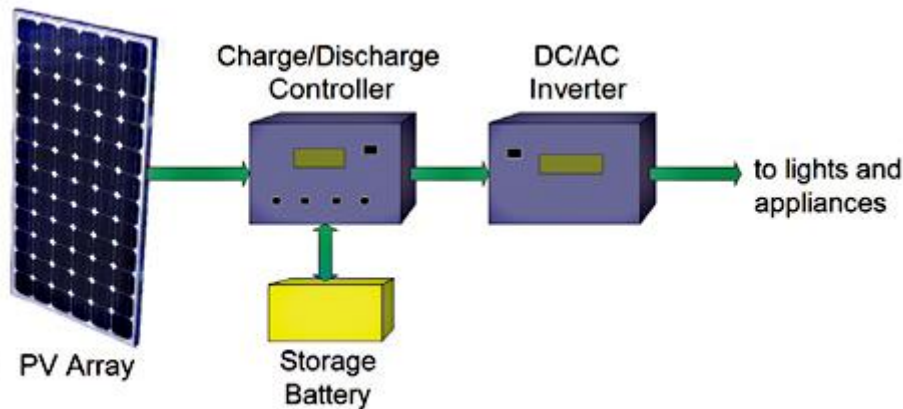
۳-۲ سوالات آزمایش :

۱- وجود و عدم وجود باتری در ولتاژ خروجی باتری شارژر چه تاثیری داشت؟ توضیح دهید.

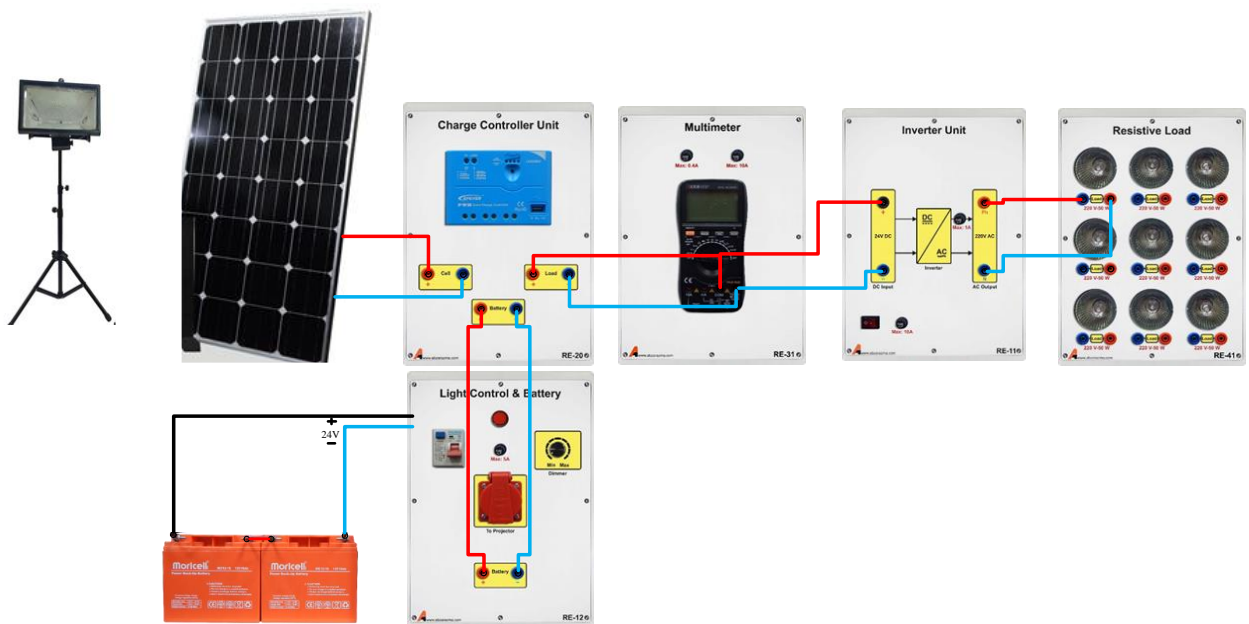
۲- راجع به مدارات مورد استفاده در باتری شارژر های خورشیدی تحقیق نمایید.

۳ تبدیل انرژی خورشیدی به برق متناوب

در این آزمایش مراحل تولید برق متناوب از سلول مورد بررسی قرار می‌گیرد. در این شرایط امکان تغذیه بارهای الکتریکی متداول چون روشنایی فراهم می‌گردد. در این دستگاه ابتدا به وسیله سلول فتوولتائیک انرژی خورشیدی (یا نور مصنوعی) تبدیل به برق جریان مستقیم می‌گردد. در ادامه به کمک باتری شارژر انرژی خروجی آن تثبیت شده و به بار یا باتری تحویل می‌گردد. در مواردی که بار AC است، خروجی باتری شارژر به وسیله اینورتر تکفاز تبدیل به برق جریان متناوب شده و تحویل بار روشنایی می‌گردد.



شکل ۱-۳ نحوه تغذیه بار متناوب به کمک مولد فتوولتائیک



شکل ۲-۳ نحوه اتصال مولد فتوولتائیک برای تغذیه بار مقاومتی

۱-۳ شرح آزمایش

در ابتدا اینورتر تکفاز تغذیه شده از طریق باتری مورد بررسی قرار می‌گیرد. برای کار باتری شارژر را فقط به باتری متصل نموده، خروجی آن را به اینورتر تکفاز متصل کرده و خروجی اینورتر تکفاز به لامپ‌ها متصل می‌گردد. جدول زیر را برای شرایط مختلف تکمیل نمایید. زاویه تابش نور را به گونه‌ای تنظیم نمایید که حداکثر ولتاژ در خروجی سلول تولید گردد.

جدول ۳-۱: بررسی وضعیت شارژ باتری با تغییر زاویه تابش

تعداد لامپ موازی	۰	۱	۲	۳	۴
ولتاژ باتری (ولت)					
جریان باتری (آمپر)					
ولتاژ خروجی باتری شارژر (ولت)					
جریان خروجی باتری شارژر (آمپر)					
ولتاژ خروجی اینورتر (ولت)					
جریان خروجی اینورتر (آمپر)					

در ادامه اینورتر تکفاز تغذیه شده از طریق فقط سلول مورد بررسی قرار می‌گیرد. برای این کار باتری شارژر را فقط به سلول متصل نموده، خروجی آن را به اینورتر تکفاز متصل کرده و خروجی اینورتر تکفاز به لامپ‌ها متصل می‌گردد. جدول زیر را برای شرایط مختلف تکمیل نمایید. برای داشتن پاسخ مناسب سلول می‌بایست زاویه تابش به گونه‌ای تنظیم شود که مولد فتوولتائیک قادر به تولید حداکثر توان خود باشد.

تعداد لامپ موازی	۰	۱	۲	۳	۴
ولتاژ سلول (ولت)					
جریان سلول (آمپر)					
ولتاژ خروجی باتری شارژر (ولت)					
جریان خروجی باتری شارژر (آمپر)					
ولتاژ خروجی اینورتر (ولت)					
جریان خروجی اینورتر (آمپر)					

تغییر زاویه تابش نور به سلول فتوولتائیک چه تاثیری بر شدت نور لامپ‌های تغذیه شده از طریق اینورتر دارد. این مساله را با تغییر زاویه تابش نور به سلول بررسی نمایید.

۲-۳ سوالات آزمایش

- تغییر بار چه تاثیری بر خروجی اینورتر تکفاز داشت؟ درصد رگولاسیون ولتاژ را برای این تجهیز محاسبه نمایید.

پیوست شماره یک

۱- مشخصات موتور القایی

از یک موتور القایی به عنوان شبیه ساز باد استفاده شده است که در این آزمایشگاه به عنوان راه‌انداز اولیه برای ژنراتور PM است. این موتور القایی از نوع سه فاز 220V با سرعت نامی ۳۰۰۰ دور بر دقیقه است.



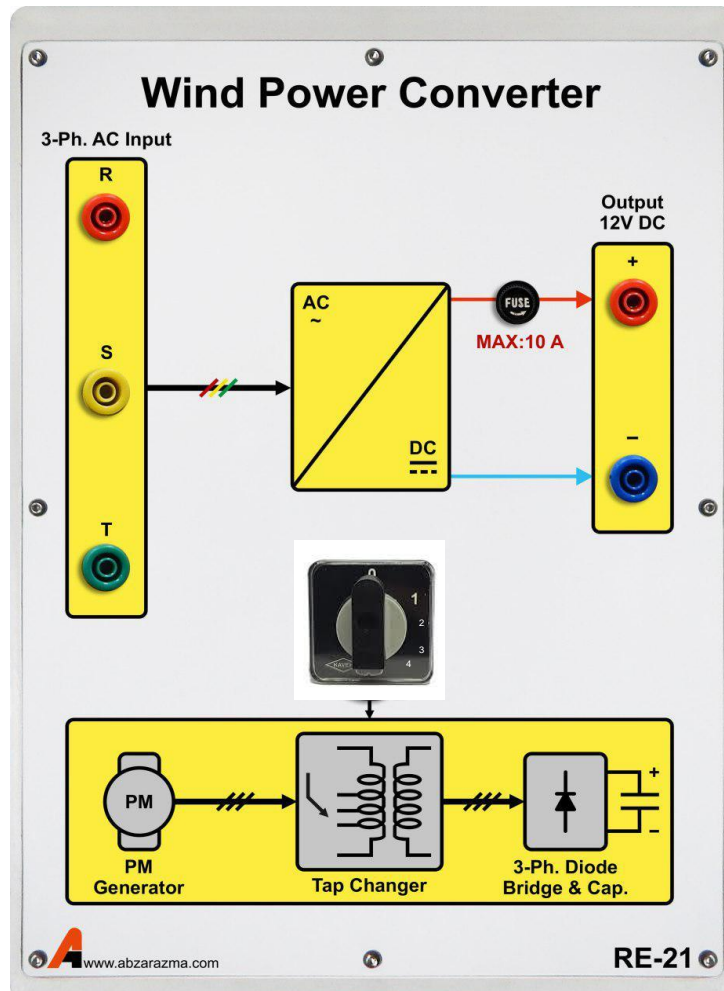
۲- ژنراتور

ژنراتور مورد استفاده، یک ژنراتور سنکرون با آهنربای دائم است سایر مشخصات آن در جدول زیر ارائه شده است.

3 phase	تعداد فاز
90V-Y	موثر ولتاژ
150W	توان خروجی
3200RPM	سرعت نامی

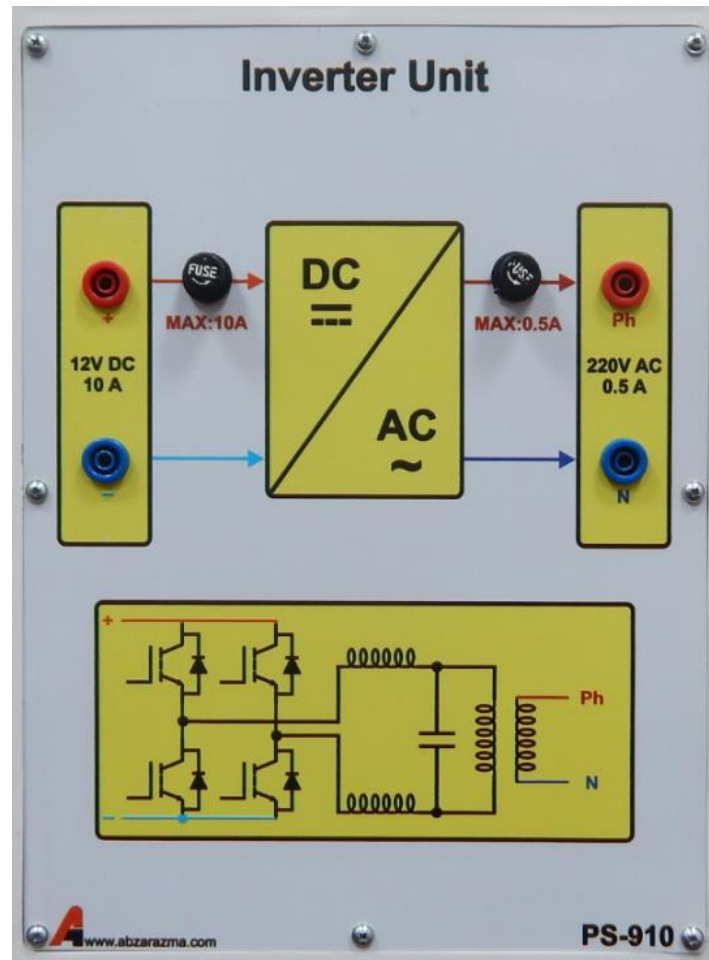
۳- کانورتر بادی

مبدل AC/DC جهت تبدیل ولتاژ تولید شده توسط ژنراتور به ولتاژ DC استفاده می‌گردد. با توجه به محدوده وسیع تغییرات ولتاژ خروجی ژنراتور PM در فرکانس‌های مختلف؛ لزوم استفاده از ترانس با تپ قابل تنظیم برای تثبیت ولتاژ AC ورودی مبدل AC/DC آشکار می‌شود.



۴- اینورتر تک‌فاز ۱۲۷/۲۲۰V

ولتاژ سه فاز خروجی ژنراتور PM از لحاظ دامنه و فرکانس، متناسب با سرعت باد تغییر می‌کند این در حالی است که نباید ولتاژ تغذیه بار تغییری داشته باشد. بنابراین ولتاژ خروجی ژنراتور ابتدا به یک ولتاژ DC با دامنه ۱۲ ولت تبدیل می‌شود و به منظور تغذیه بارهای متناوب و یا سنکرون‌سازی با شبکه نیاز به واحد اینورتر جهت تبدیل ولتاژ ۱۲ ولت DC به AC ۲۲۰ می‌باشد.



۵- اندازه گیری‌ها

یکی از مباحث اساسی در یادگیری آزمایشگاه استفاده صحیح و بهینه از تجهیزات آزمایشگاه به خصوص تجهیزات اندازه‌گیری می‌باشد. آزمایشگاه برق بادی شامل تجهیزات اندازه‌گیری الکتریکی می‌باشد که می‌توانند بر اساس مکانیسم عملکردشان به دو نوع دیجیتال و آنالوگ دسته‌بندی شوند. حرکت کلی در صنعت به سمت تجهیزات اندازه‌گیری مدرن دیجیتال می‌باشد. تجهیزات اندازه‌گیری الکتریکی بر اساس نوع کمیتی که اندازه‌گیری می‌نمایند به دو نوع جریان مستقیم (DC) و جریان متناوب (AC) دسته‌بندی می‌شوند.

مولتی فانکشن میتر قابلیت اندازه‌گیری ولتاژ، جریان، توان، ضریب توان و ... را در حالت سه فاز و تکفاز دارا می‌باشد

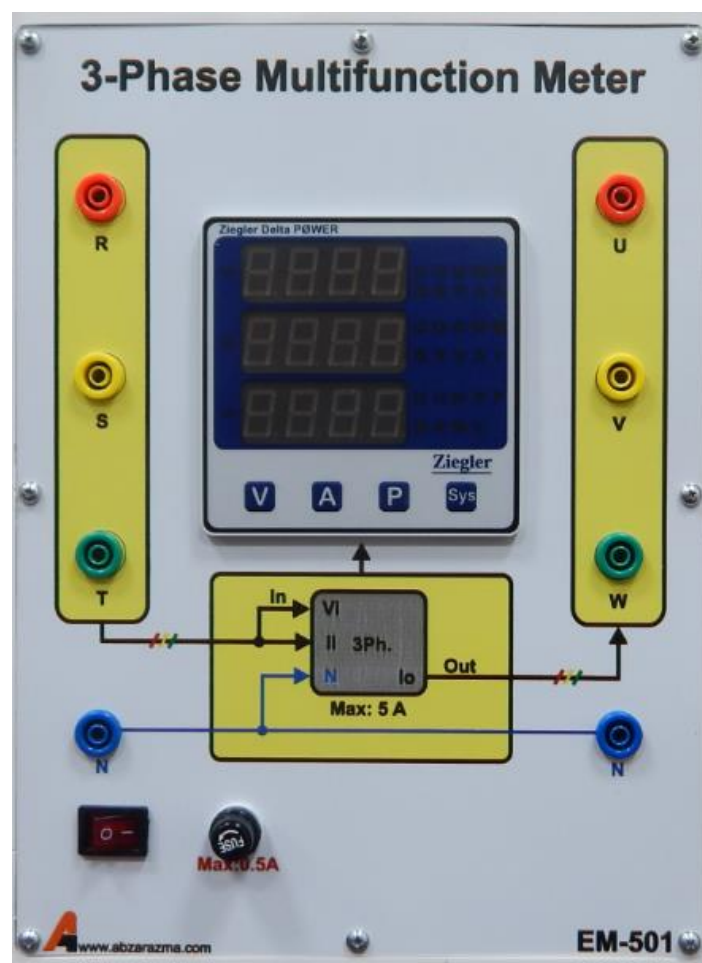
از این ماژول جهت اندازه‌گیری پارامترهای AC از قبیل ولتاژ، جریان، توان و غیره استفاده می‌گردد. با فشردن دکمه V، امکان نمایش ولتاژهای فاز و خط فراهم می‌شود. با فشردن دکمه A، امکان نمایش جریان‌های هر فاز به وجود خواهد آمد.

فشردن دکمه P، امکان نمایش توان‌های اکتیو، راکتیو، ظاهری و ضریب توان را فراهم خواهد کرد و با فشردن دکمه Sys امکان نمایش ولتاژ و جریان میانگین سه فاز و همچنین فرکانس کل سیستم وجود خواهد داشت.

با فشردن همزمان V و A وارد تنظیمات مولتی فانکشن خواهد شد و امکان تنظیم CT و PT و سایر تنظیمات مربوطه وجود دارد.

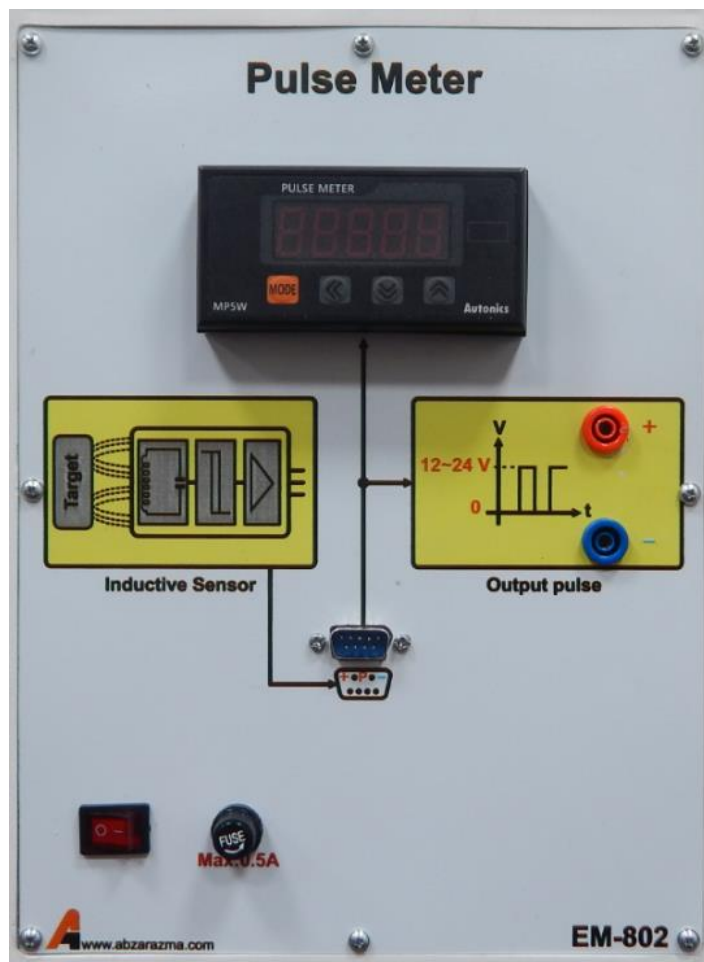
نحوه اتصال این ماژول سری با مسیر عبور جریان مدار است. ترمینال‌های سمت چپ ورودی ماژول و ترمینال‌های سمت راست، خروجی ماژول هستند.

برای اندازه‌گیری پارامترهای AC تکفاز بایستی اتصال به فاز اول و نول صورت پذیرد.



۶- نمایشگر سرعت

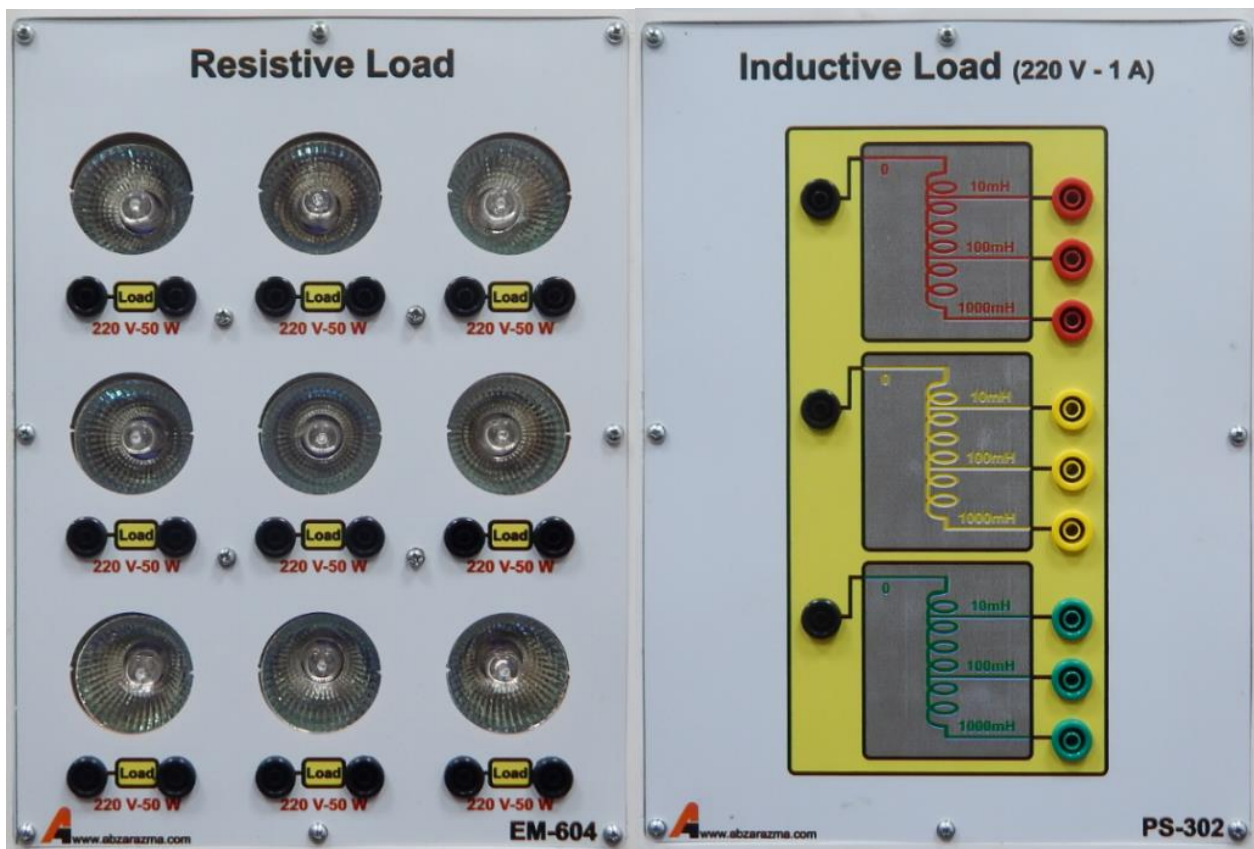
جهت اندازه‌گیری سرعت ژنراتور از پالس متر دیجیتال استفاده گردیده است. برای استفاده از این ماژول کفایت پالس خروجی سنسور القایی نصب شده روبه روی محور را به سمت ورودی این ماژول متصل کنید تا از روی پالس سنسور سرعت محور ژنراتور را تعیین کند.



۷- بار سلفی-مقاومتی

بار مقاومتی از ۹ عدد لامپ ۵۰ وات تشکیل شده است که مقدار مقاومت هر یک از آن‌ها حدود ۹۵۰ اهم است. برای دستیابی به بارهای بیشتر و یا کمتر از ۹۵۰ اهم، امکان سری و یا موازی کردن آنها فراهم شده است. همچنین امکان سربندی بار به صورت ستاره و مثلث وجود دارد. نکته لازم به ذکر این است که حداکثر ولتاژ قابل تحمل هر مقاومت ۲۲۰ است و با توجه به تولید حرارت بالای هر لامپ قبل از استفاده حتما فن خنک کننده مازول روشن گردد.

بار سلفی نیز دارای سه مقدار ۱۰، ۱۰۰ و ۱۰۰۰ میلی هانری در هر فاز می‌باشد که حداکثر جریان مجاز عبوری از آن می‌تواند یک آمپر باشد.



۸- اینورتر سه فاز

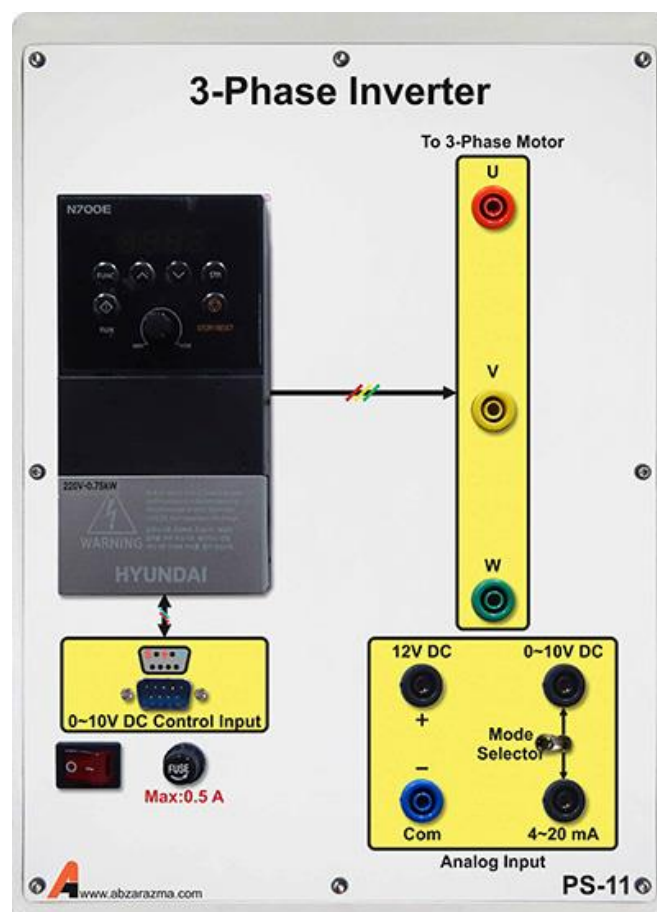
همانطور که می‌دانید از یک موتور القایی به عنوان راه‌انداز ژنراتور PM استفاده شده است. برای دستیابی به سرعت‌های باد متفاوت از یک اینورتر سه فاز برای کنترل دور موتور القایی استفاده شده است.

با توجه به اینکه این اینورتر از نوع تکفاز به سه فاز است لذا حداکثر مقدار موثر ولتاژ خط نمی‌تواند از ۲۲۰ ولت بیشتر شود. بنابراین توصیه اکید می‌گردد در زمان استفاده از این ماژول برای موتور تحت بار، سربندی موتور القایی مثلث باشد.

این اینورتر دارای سه حالت کنترل فرکانس است:

- ۱- تغییر فرکانس به کمک ولوم تعبیه شده بر روی دستگاه
- ۲- کنترل فرکانس با سیگنال آنالوگ ولتاژی بین صفر تا ۱۰ ولت مستقیم
- ۳- کنترل فرکانس با سیگنال آنالوگ جریان بین ۴ تا ۲۰ میلی آمپر

تمهیدات لازم جهت بهره‌گیری از اینورتر در مدارات کنترل سرعت با وجود کنترلر PID در نظر گرفته شده است و با توجه به درخواست سفارش دهنده امکان توسعه آموزنده وجود دارد. لازم به ذکر است در حالت پیش فرض تغییر فرکانس به کمک ولوم صورت می‌پذیرد.



۹- سلول فتوولتائیک

سلول مورد استفاده ۱۳۵ وات بوده و مشخصات آن در شکل زیر ارائه شده است.

 <p>PM135 - LM</p>	PM135 - LM	Product
	135	Pmax(Wp)
	16.16	Vmp(V)
	8.35	Imp(A)
	20.16	Voc(V)
	8.85	Isc(A)
	1302*655*35	Dimension(mm)
	10.8	Weight(Kg)

۱۰- باتری و کنترل روشنایی

هدف از استفاده از این ماژول:

الف) قطع و وصل روشنایی پرژکتور

ب) فیوزهای حفاظتی و کلید قطع و وصل

ج) اتصال فیشی باتری‌ها بر روی آن تعبیه شده است.



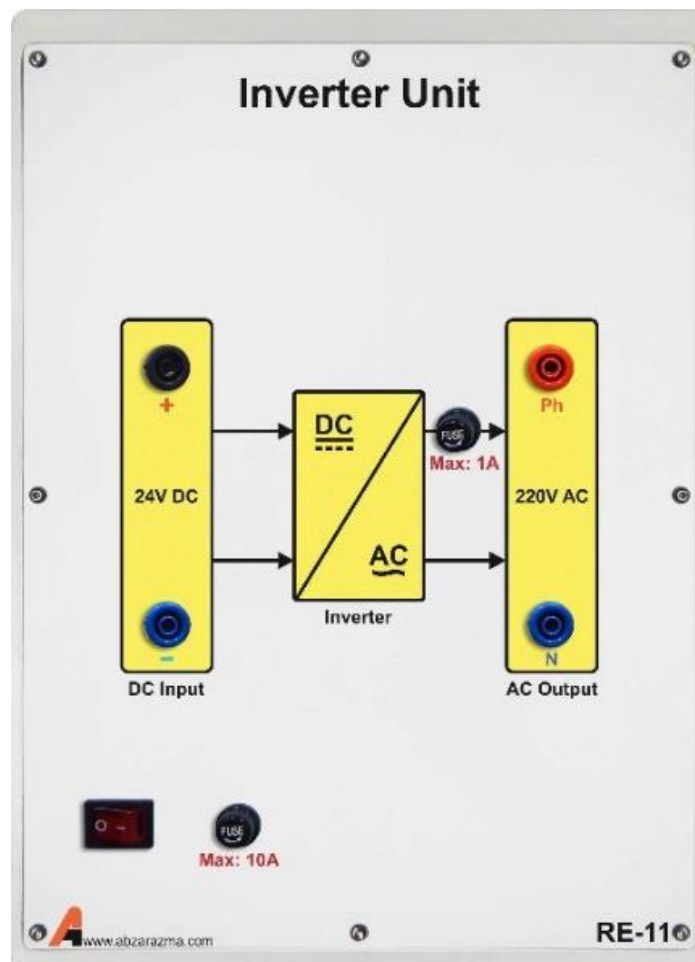
۱۱- مولتی متر

از این تجهیز برای اندازه‌گیری پارامترهای AC و DC اعم از ولتاژ، جریان، مقاومت، خازن و فرکانس و همچنین تست صحت اتصال و سلامت دیود استفاده می‌گردد. تغذیه مولتی متر به کمک یک مدار الکترونیکی داخل ماژول تامین می‌گردد و برای روشن شدن مولتی متر بایستی کابل پشت دستگاه وصل و کلید تغذیه ماژول در وضعیت یک قرار داشته باشد.



۱۲- اینورتر تکفاز ۲۴۷/۲۲۰۷

با توجه به اینکه ولتاژ خروجی مولد فتوولتائیک ۲۴ ولت مستقیم است لذا برای تغذیه بار متناوب و یا سنکرون‌سازی با شبکه بایستی از واحد اینورتر برای تبدیل ولتاژ مستقیم خروجی پنل به ولتاژ AC استفاده نمود.



۱۳- باتری شارژر

جهت تغذیه بار یا باتری این ماژول برای تنظیم سطح ولتاژ بار یا سطح جریان شارژ باتری استفاده می‌شود.



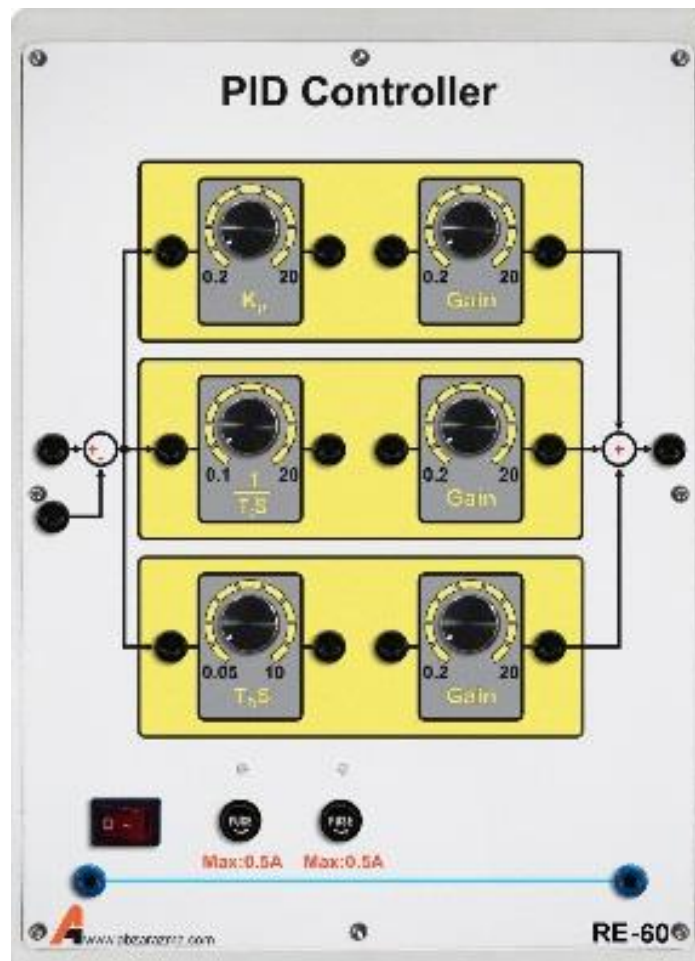
۱۴- پرژکتور

از آن جایی که به طور معمول در آزمایشگاه شدت نور مورد نیاز سلول فراهم نمی باشد، از این تجهیز جهت اعمال شدت نورهای مناسب و مختلف بر روی سلول استفاده می شود.



۱۵- کنترل کننده PID

از این ماژول جهت پیاده‌سازی کنترل حلقه‌بسته توربین بادی مورد استفاده قرار می‌گیرد تا خروجی این ماژول فرمان اینورتر را ساخته و در راستای رسیدن به سرعت باد مطلوب گام برداشته شود. این کنترل کننده از نوع آنالوگ است و امکان تنظیم ضرایب تناسبی، انتگرال گیر و مشتق گیر وجود دارد.



۱۶- ماژول MCPC

از این ماژول جهت مانیتورینگ و کنترل حلقه بسته توربین بادی استفاده می شود. به کمک این تجهیز یک الگو برای باد تعریف می شود تا در کنار ماژول کنترل کننده PID و با فیدبک گیری از سرعت موتور در راستای تحقق الگوی باد مورد نظر گام برداشته شود.

در این تجهیز همچنین دو کانال برای نمایش شکل موج ولتاژ و دو کانال برای نمایش شکل موج جریان وجود دارد و سرعت باد نیز قابل اندازه گیری است.

