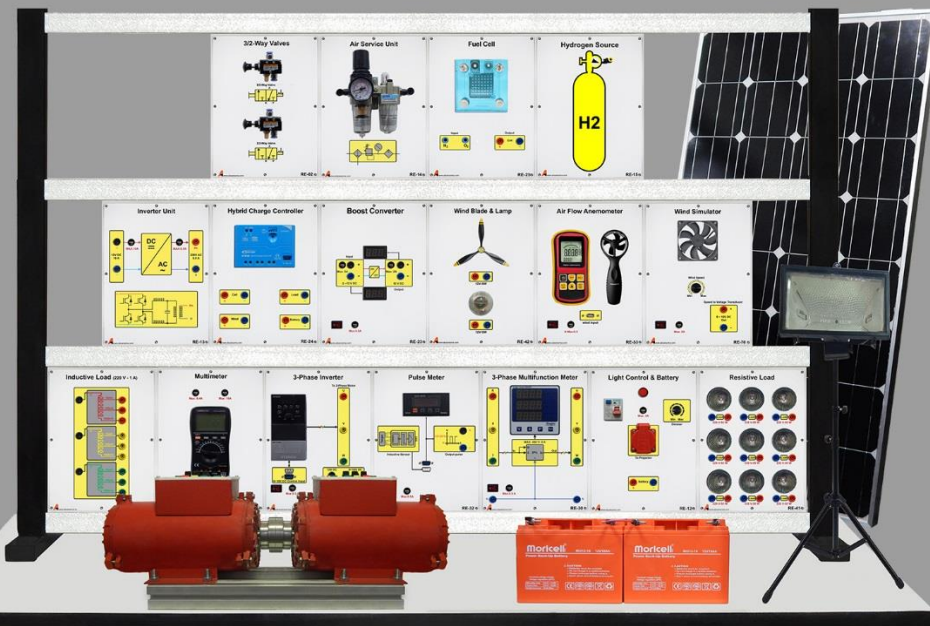


شرکت دانش بنیان

# تجهیزات ابزار آزما

نوآوری و فناوری برای توسعه



دستورکار جامع انرژی های نو

دستور کار ویژه دانشجو





### آزمایشگاه های الکترونیک قدرت و ماشین الکتریکی

Power Electronics and Electrical Machines Labs

### آزمایشگاه های سیستم های قدرت و انرژی های نو

Power Systems and Renewable Energies Lab

### آزمایشگاه های الکترونیک و مخابرات

Electronics and Telecommunications Labs

آزمایشگاه های اتوماسیون صنعتی و ابزار دقیق

Industrial Automation and Instrumentation Labs



آزمایشگاه های سیستم های کنترل

Control Systems Labs



تجهیزات صنعتی

Industrial Instrument

آزمایشگاه های تاسیسات الکتریکی

Electrical Installations Labs



## دستور کار آزمایشگاه انرژی‌های نو

### اهداف:

هدف از این دستور کار معرفی تجهیزات آزمایشگاه‌های انرژی‌های نو و همچنین ارائه دستور کار لازم برای انجام آزمایشات می‌باشد.

### پیشگفتار:

پیشنهاد می‌شود شروع آزمایشگاه با یک یا چند بازدید از مرکز کاربردی مرتبط با مطالب درس شروع شود. موارد زیر در این راستا پیشنهاد می‌شوند:

- نیروگاه تولید برق مبتنی بر انرژی‌های نو چون بادی، خورشیدی، زیست توده یا ...
- مرکز دیسپاچینگ شبکه برق
- پژوهشکده‌های مرتبط با انرژی‌های نو

در این دستور کار مطالب اساسی درس انرژی‌های تجدیدپذیر در قالب ۵ آزمایش ارائه گردیده است. در پیوست شماره یک مشخصات هر مازول تشریح داده شده است.

مطالب بیان شده در دستور کار هر آزمایش شامل مقدمه، شرح آزمایش و تحلیل و جداول مربوطه و در پایان سؤالات مربوط به آزمایش می‌باشد. این دستور کار طوری طرح شده است تا دانشجو حین انجام مراحل مختلف آزمایش بخش‌های مختلف آن را تکمیل نماید و با تحلیل نتایج حاصل به درک عمیق‌تری از مفاهیم انرژی‌های تجدیدپذیر دست یابد. طبیعتاً به دلیل زمان محدود آزمایشگاه، انجام برخی محاسبات در آزمایشگاه توسط دانشجو امکان پذیر نبوده و این مهم به بخش سؤالات انتهای هر بخش منتقل شده است.

هر دانشجو قبل از حضور در کلاس می‌بایست یک پیش‌گزارش راجع به مباحث جلسه جاری و گزارش تکمیل شده جلسه قبل را تحویل نماید. انجام بحث و تبادل نظر دانشجویان و مدرس کلاس راجع به نتایج حاصل از آزمایش‌ها تأثیر قابل ملاحظه‌ای در درک انرژی‌های تجدیدپذیر دارد. مسلماً گزارش حاصل همراه با نقص و کاستی‌هایی است که با پیشنهادات شما مدرسین و دانشجویان عزیز در نسخه‌های بعدی برطرف خواهد شد.

### نکات مهم:

از آنجا که تغذیه اصلی دستگاه با برق ۲۲۰ ولت شهری انجام می‌گیرد، در هنگام انجام سیم‌بندی دقت کنید که برق دستگاه قطع باشد.

هشدار ۱ (خطر برق گرفتگی)



در هنگام انجام سیم‌بندی دقت کنید که برق دستگاه قطع باشد.

هشدار ۲



کلیه حقوق این اثر متعلق به شرکت دانش بنیان ابزار آزما می‌باشد. هرگونه کپی برداری از این اثر، غیرقانونی بوده و پیگرد قانونی دارد



فهرست مطالب

۸	..... بررسی توربین بادی در حالت بی باری	۱
۱۱	..... توربین بادی در حالت بارداری	۲
۱۲	..... پیوست شماره یک	
۱۲	..... پیوست شماره دو	

RE102	RE101	RE100	شماره و عنوان آزمایش
*	*		۱- بررسی توربین بادی در حالت بی‌باری
*	*		۲- بررسی توربین بادی در حالت بارداری
		*	۳- مشخصه سلول خورشیدی فتوولتائیک
		*	۴- ذخیره انرژی خورشیدی در باتری
		*	۵- تبدیل انرژی خورشیدی به برق متناوب
*			۶- کنترل حلقه بسته توربین بادی

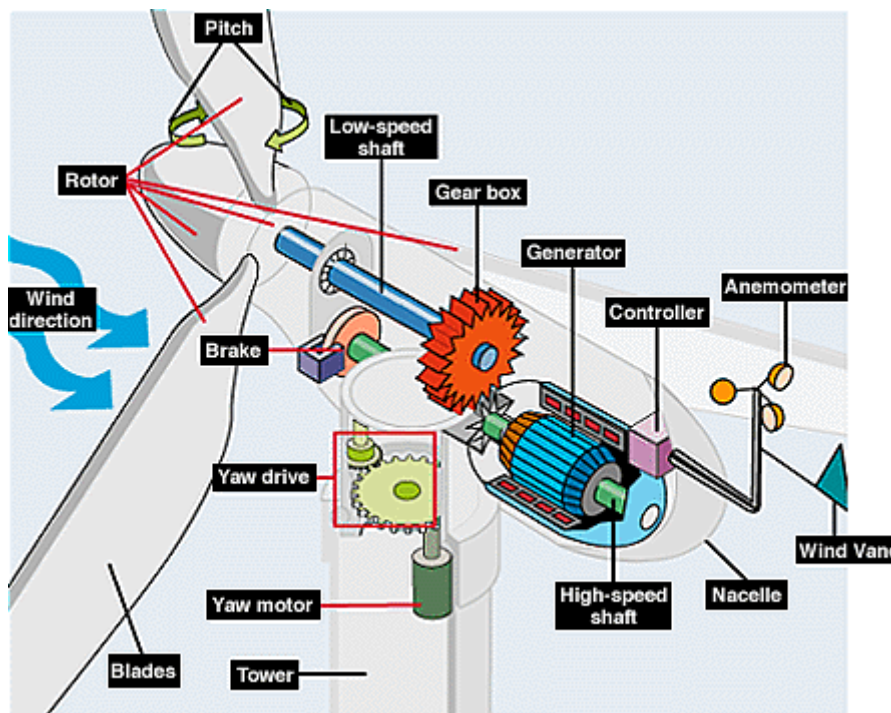
## ۱ بررسی توربین بادی در حالت بی باری

هدف: بررسی مدل باد و ناحیه عملکرد توربین

### ۱-۱ مقدمه

در این آزمایش به بررسی رفتار شبیه‌ساز توربین بادی در شرایط بی باری پرداخته خواهد شد. البته پیش از آنکه به اقدام به انجام آزمایش شود مختصری در مورد ساختار واقعی توربین بادی توضیح داده خواهد شد.

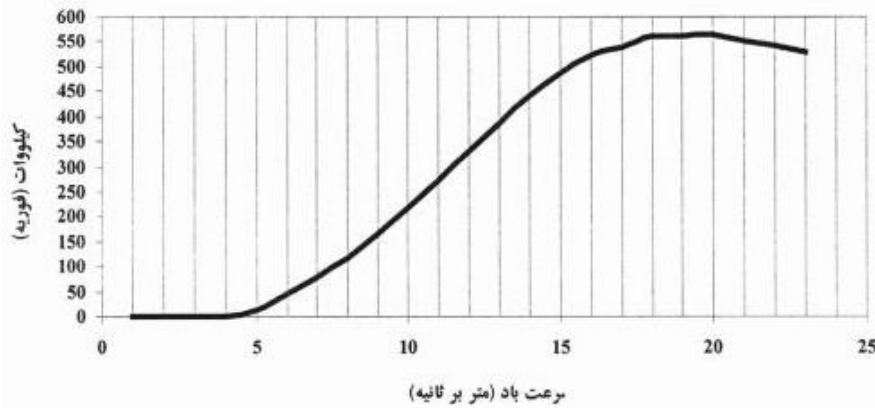
مطابق شکل زیر توربین برق بادی تشکیل شده است از یک برج که موتور خانه ای در بالای آن قرار دارد. در این موتورخانه : ژنراتور، گیربکس، محور اصلی و سایر اجزای الکتریکی و الکترونیکی مورد نیاز واقع شده اند. با وزش باد و برخورد توده هوایی به پره های توربین بادی که در بالای برج و به محور اصلی متصل شده اند، پره ها شروع به حرکت کرده و نیروی خود را به محور اصلی منتقل می کنند ولی از آنجا که سرعت باد برای چرخاندن محور اصلی در سرعت های بالا که مورد نیاز ژنراتور می باشد، کافی نمی باشد. از گیربکس استفاده شده و سرعت کم حاصل از چرخش پره های توربین به سرعت بالاتر تبدیل می شود.



شکل ۱-۱ ساختمان داخلی توربین بادی

توربین های بادی با توجه به سرعت باد ناحیه عملکرد خاص خود را دارد، به طور مثال منحنی ناحیه کاری توربین های بادی منجیل در ناحیه  $5\text{m/s} - 20\text{m/s}$  می باشد.





شکل ۲-۱ منحنی توان تولیدی توربین بادی بر حسب سرعت باد

## ۲-۱ آزمایش و تحلیل

در ادامه ولتاژ تولیدی توسط ژنراتور مغناطیس دائم در شرایط بی باری بررسی خواهیم شد. در سیستم موجود باد، پره و گیربکس توربین بادی توسط یک موتور القایی ۳ فاز و اینورتر مدل شده است و با تغییر سرعت موتور القایی توسط اینورتر می توان اثر تغییرات شدت باد بر روی ژنراتور برق بادی را بررسی کرد.

### ۱-۲-۱ بی‌باری ژنراتور

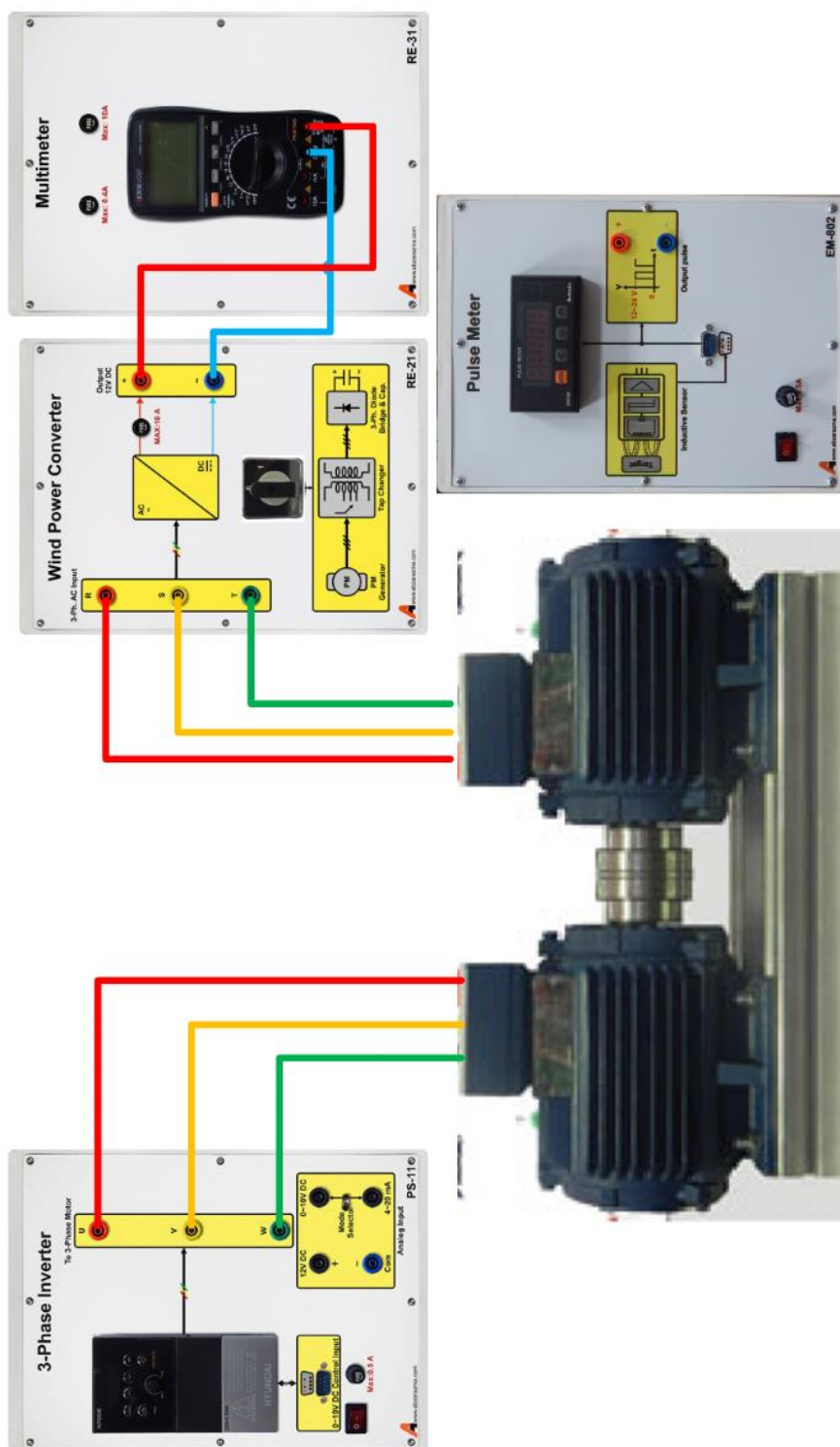
در شرایط بی‌باری هیچ بار الکتریکی بر روی ژنراتور قرار ندارد و برای بررسی اثر باد بر روی ژنراتور از اینورتر ۳ فاز (منبع تغذیه فرکانس متغیر)، جهت اندازه‌گیری سرعت از پالس متر و جهت اندازه‌گیری ولتاژ ژنراتور از یک مولتی متر استفاده شود. همانطور که پیش از این بیان گردید محدوده وسیع تغییرات ولتاژ ژنراتور PM منجر می‌شود که مبدل AC به DC قادر به تبدیل توان در همه محدوده ولتاژ ورودی نباشد. در این شرایط از یک ترانس سه فاز با تپ قابل تنظیم استفاده شده است بدین صورت که در فرکانس‌های پایین که مقدار موثر ولتاژ خروجی ژنراتور کم است ترانس حداکثر نسبت تبدیل خود را دارد و به تدریج با افزایش فرکانس نسبت تبدیل ترانس نیز کاهش می‌یابد تا ولتاژ ورودی مبدل ac به dc تقریباً ثابت و برابر ۲۲۰ ولت باقی بماند. تغییر وضعیت تپ ترانس در مرز فرکانسی ۲۵، ۳۰، ۴۰ و ۴۵ هرتز انجام می‌شود به عبارت دیگر در فرکانس ۲۵ هرتز تپ ترانس روی وضعیت یک قرار می‌گیرد و در فرکانس ۳۰ هرتز کلید تپ به حالت دوم تغییر و وضعیت خواهد داشت و در فرکانس ۴۵ هرتز و وضعیت کلید مربوطه به وضعیت چهارم تغییر خواهد کرد. بنابراین تا قبل از فرکانس ۲۵ هرتز کلید تپ چنجر در وضعیت صفر قرار گرفته و هیچگونه ولتاژی به مبدل ac به dc اعمال نمیشود. در شکل ۳-۱ مدار آزمایش نشان داده شده است.

جدول ۱-۱: نتایج بررسی رفتار ژنراتور PM با تغییر فرکانس اینورتر

فرکانس اینورتر (Hz)	50	40	30	25
ولتاژ بی باری (V)				
سرعت (rpm)				

## ۳-۱ سؤالات آزمایش

- ۱- منحنی V/F-RPM را رسم کنید.
- ۲- در رابطه با مد های کنترلی اینورتر تحقیق کنید.
- ۳- در رابطه با کنترل توربین‌های بادی تحقیق کنید



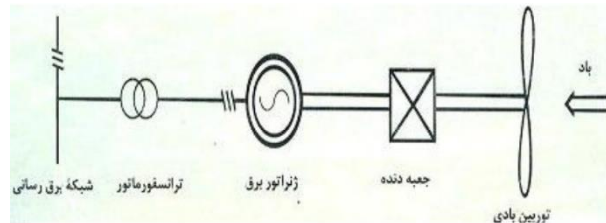
شکل ۳-۱ نحوه پیاده‌سازی آزمایش بررسی ژنراتور PM در بی باری

## ۲ توربین بادی در حالت بارداری

هدف: بررسی رفتار ژنراتور در حالت بارداری

### ۱-۲ مقدمه

توربین‌های بادی معمولاً پس از تولید از طریق ترانس افزایشنده بر روی شبکه قرار می‌گیرد. نکته‌ای که در مورد توربین‌های بادی وجود دارد این است که این نوع از تولیدکننده‌ها صرفاً به عنوان تولیدکننده مطرح نیستند و در برخی شرایط مانند بادهای شدید و یا بادهایی با سرعت کم توانایی تولید نداشته و در حالت ترمزی قرار می‌گیرند. در ادامه به بررسی توان تولیدی توسط توربین بادی خواهیم پرداخت.



شکل ۱-۲ بلوک دیاگرام اتصال توربین بادی به شبکه

### ۲-۲ آزمایش و تحلیل

با استفاده از ماژول‌های اینورتر سه فاز، مولتی فانکشن، مبدل ac/dc، مبدل dc/ac، بار مقاومتی و سرعت سنج به بررسی توربین بادی در شرایط تحت بار خواهیم پرداخت. در شکل ۲-۲ نحوه اتصال ماژول‌های مورد نیاز برای انجام آزمایش نشان داده شده است.

دور موتور را توسط اینورتر بر روی فرکانس ۴۵ هرتز تنظیم کنید و با توجه به مقادیر متفاوت بار رفتار توربین بادی را بررسی کنید.

جدول ۱-۲: نتایج بررسی رفتار ژنراتور PM تحت بار

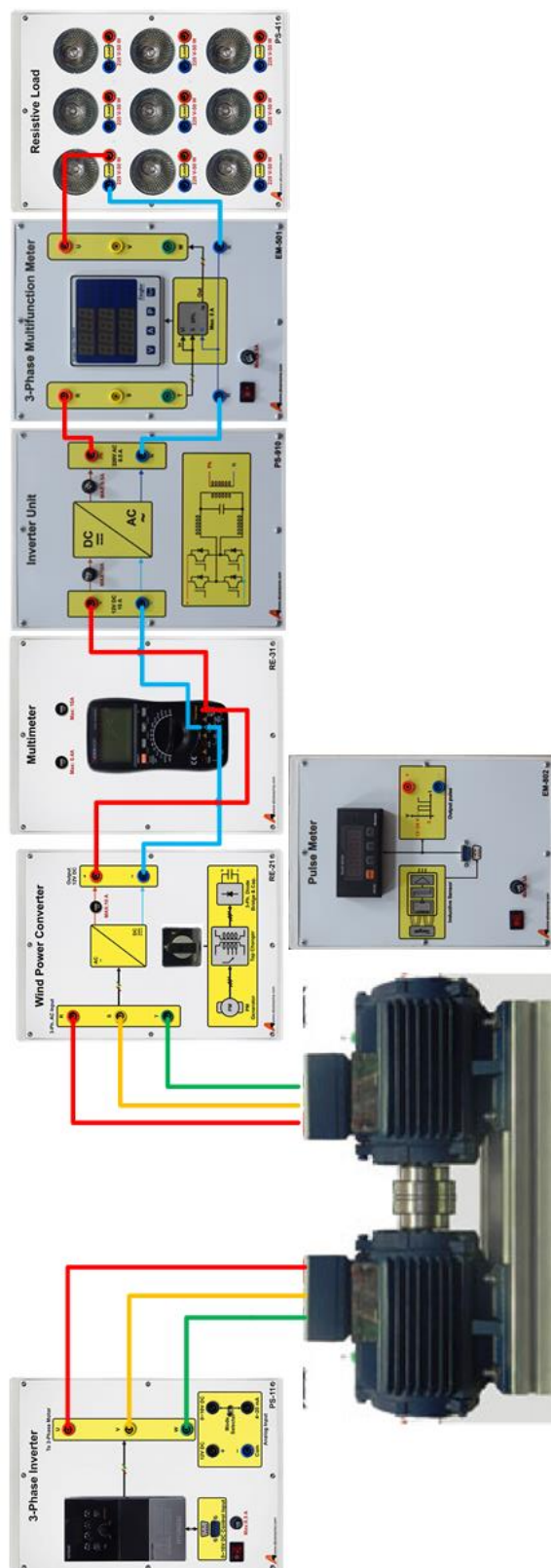
150w	125w	100w	75w	50w	25w	بار
						ولتاژ ژنراتور (V)
						سرعت موتور (rpm)
						ولتاژ اینورتر
						جریان اینورتر
						توان تولیدی

در ادامه فرآیند فوق به ازای فرکانس ۵۰، توربین بادی مورد بررسی قرار می‌گیرد.

### ۳-۲ سؤالات آزمایش

۱- با توجه به اندازه‌گیری توان موتور و ژنراتور، میزان راندمان مجموعه موتور ژنراتور را به دست آورید. عوامل عمده تلفات را نیز برشمارید.

۲- نمودار تغییرات ولتاژ خروجی-سرعت ژنراتور را تحلیل نمایید.



شکل ۲-۲ نحوه پیاده‌سازی آزمایش بررسی ژنراتور PM در شرایط تحت بار

# پیوست شماره یک

## ۱- مشخصات موتور القایی

از یک موتور القایی به عنوان شبیه ساز باد استفاده شده است که در این آزمایشگاه به عنوان راه‌انداز اولیه برای ژنراتور PM است. این موتور القایی از نوع سه فاز 220V با سرعت نامی ۳۰۰۰ دور بر دقیقه است.



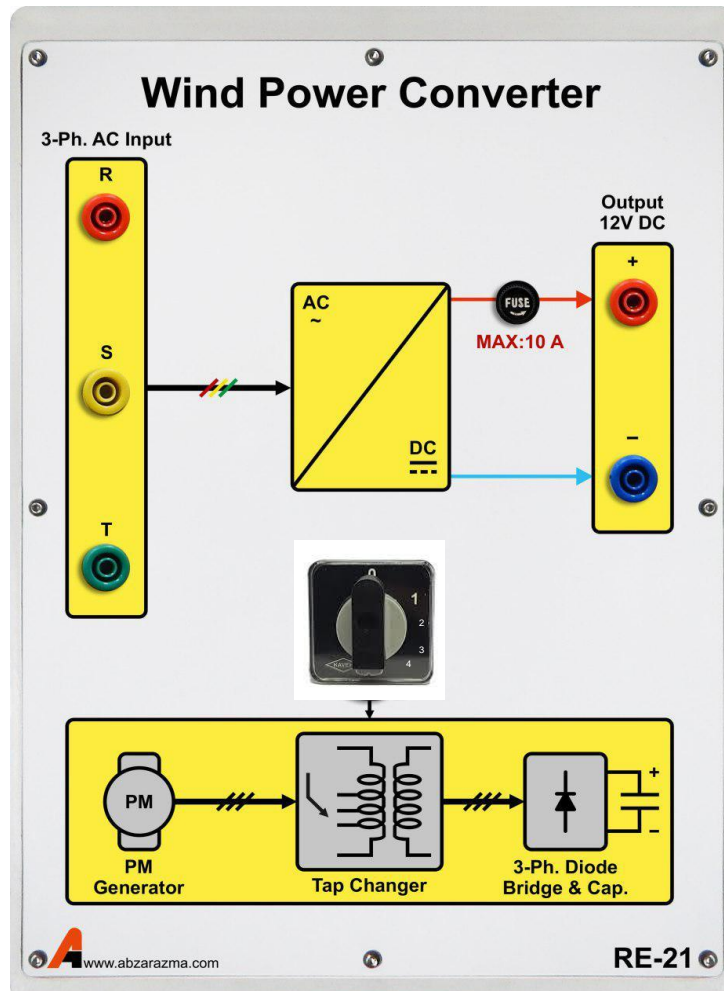
## ۲- ژنراتور

ژنراتور مورد استفاده، یک ژنراتور سنکرون با آهنربای دائم است سایر مشخصات آن در جدول زیر ارائه شده است.

3 phase	تعداد فاز
90V-Y	موثر ولتاژ
150W	توان خروجی
3200RPM	سرعت نامی

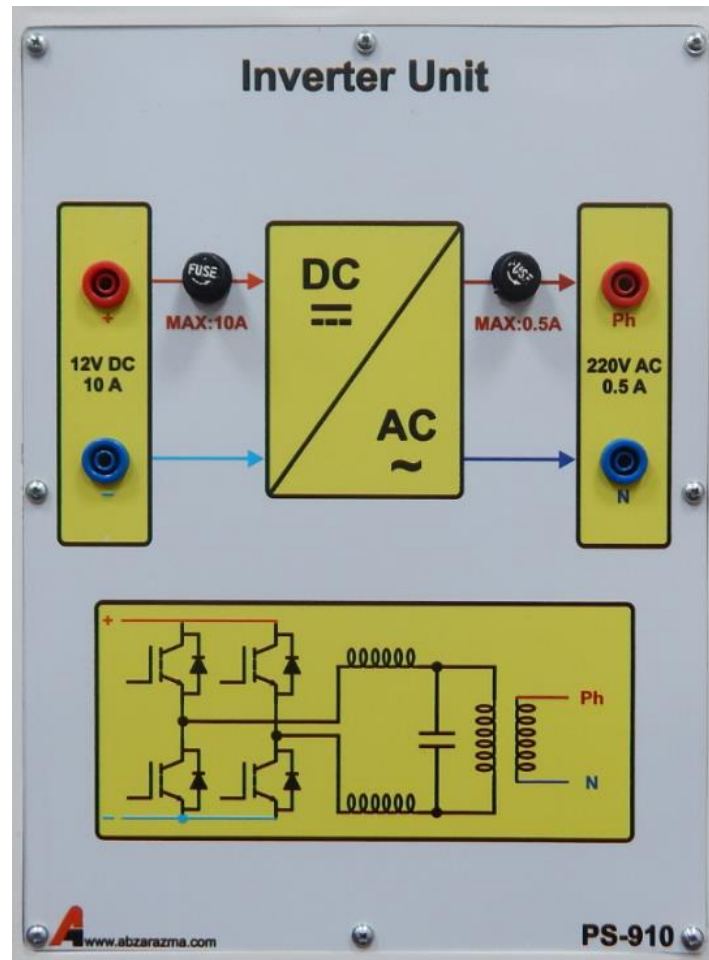
### ۳- کانورتر بادی

مبدل AC/DC جهت تبدیل ولتاژ تولید شده توسط ژنراتور به ولتاژ DC استفاده می‌گردد. با توجه به محدوده وسیع تغییرات ولتاژ خروجی ژنراتور PM در فرکانس‌های مختلف؛ لزوم استفاده از ترانس با تپ قابل تنظیم برای تثبیت ولتاژ AC ورودی مبدل AC/DC آشکار می‌شود.



#### ۴- اینورتر تک‌فاز ۱۲۷/۲۲۰V

ولتاژ سه فاز خروجی ژنراتور PM از لحاظ دامنه و فرکانس، متناسب با سرعت باد تغییر می‌کند این در حالی است که نباید ولتاژ تغذیه بار تغییری داشته باشد. بنابراین ولتاژ خروجی ژنراتور ابتدا به یک ولتاژ DC با دامنه ۱۲ ولت تبدیل می‌شود و به منظور تغذیه بارهای متناوب و یا سنکرون‌سازی با شبکه نیاز به واحد اینورتر جهت تبدیل ولتاژ ۱۲ ولت DC به AC ۲۲۰ می باشد.





## ۵- اندازه گیری‌ها

یکی از مباحث اساسی در یادگیری آزمایشگاه استفاده صحیح و بهینه از تجهیزات آزمایشگاه به خصوص تجهیزات اندازه‌گیری می‌باشد. آزمایشگاه برق بادی شامل تجهیزات اندازه‌گیری الکتریکی می‌باشد که می‌توانند بر اساس مکانیسم عملکردشان به دو نوع دیجیتال و آنالوگ دسته‌بندی شوند. حرکت کلی در صنعت به سمت تجهیزات اندازه‌گیری مدرن دیجیتال می‌باشد. تجهیزات اندازه‌گیری الکتریکی بر اساس نوع کمیتی که اندازه‌گیری می‌نمایند به دو نوع جریان مستقیم (DC) و جریان متناوب (AC) دسته‌بندی می‌شوند.

مولتی فانکشن میتر قابلیت اندازه‌گیری ولتاژ، جریان، توان، ضریب توان و ... را در حالت سه فاز و تکفاز دارا می‌باشد

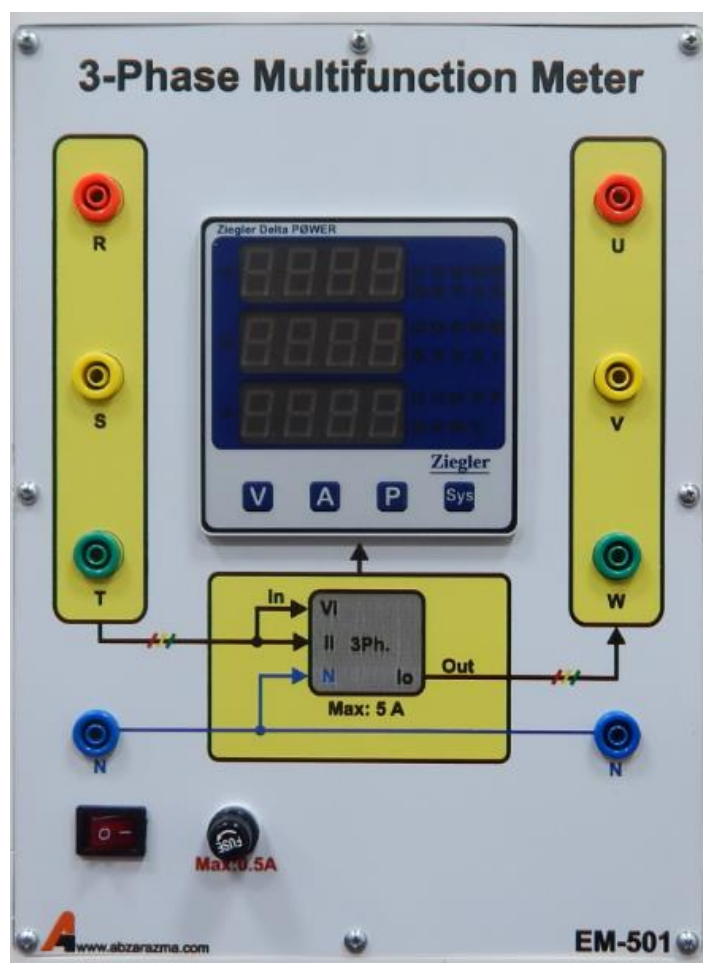
از این ماژول جهت اندازه‌گیری پارامترهای AC از قبیل ولتاژ، جریان، توان و غیره استفاده می‌گردد. با فشردن دکمه V، امکان نمایش ولتاژهای فاز و خط فراهم می‌شود. با فشردن دکمه A، امکان نمایش جریان‌های هر فاز به وجود خواهد آمد.

فشردن دکمه P، امکان نمایش توان‌های اکتیو، راکتیو، ظاهری و ضریب توان را فراهم خواهد کرد و با فشردن دکمه Sys امکان نمایش ولتاژ و جریان میانگین سه فاز و همچنین فرکانس کل سیستم وجود خواهد داشت.

با فشردن همزمان V و A وارد تنظیمات مولتی فانکشن خواهد شد و امکان تنظیم CT و PT و سایر تنظیمات مربوطه وجود دارد.

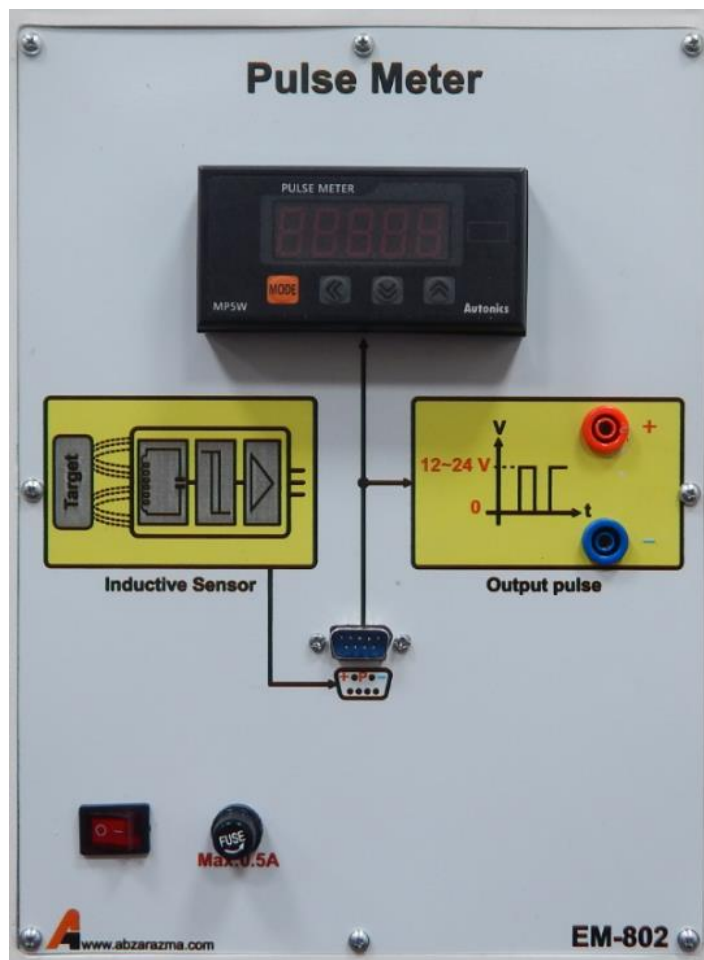
نحوه اتصال این ماژول سری با مسیر عبور جریان مدار است. ترمینال‌های سمت چپ ورودی ماژول و ترمینال‌های سمت راست، خروجی ماژول هستند.

برای اندازه‌گیری پارامترهای AC تکفاز بایستی اتصال به فاز اول و نول صورت پذیرد.



## ۶- نمایشگر سرعت

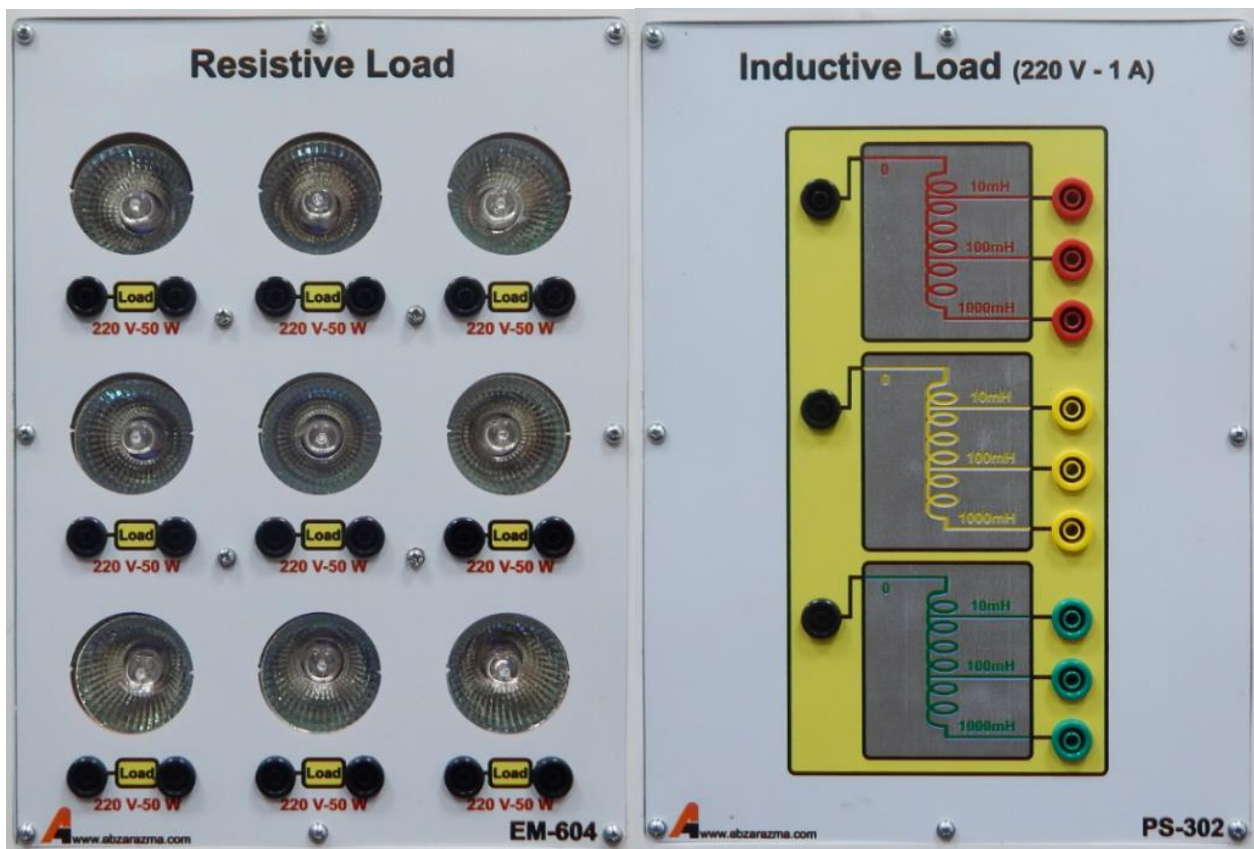
جهت اندازه‌گیری سرعت ژنراتور از پالس متر دیجیتال استفاده گردیده است. برای استفاده از این ماژول کفایت پالس خروجی سنسور القایی نصب شده روبه روی محور را به سمت ورودی این ماژول متصل کنید تا از روی پالس سنسور سرعت محور ژنراتور را تعیین کند.



## ۷- بار سلفی-مقاومتی

بار مقاومتی از ۹ عدد لامپ ۵۰ وات تشکیل شده است که مقدار مقاومت هر یک از آن‌ها حدود ۹۵۰ اهم است. برای دستیابی به بارهای بیشتر و یا کمتر از ۹۵۰ اهم، امکان سری و یا موازی کردن آنها فراهم شده است. همچنین امکان سربندی بار به صورت ستاره و مثلث وجود دارد. نکته لازم به ذکر این است که حداکثر ولتاژ قابل تحمل هر مقاومت ۲۲۰ است و با توجه به تولید حرارت بالای هر لامپ قبل از استفاده حتما فن خنک کننده مازول روشن گردد.

بار سلفی نیز دارای سه مقدار ۱۰، ۱۰۰ و ۱۰۰۰ میلی هانری در هر فاز می‌باشد که حداکثر جریان مجاز عبوری از آن می‌تواند یک آمپر باشد.



## ۸- اینورتر سه فاز

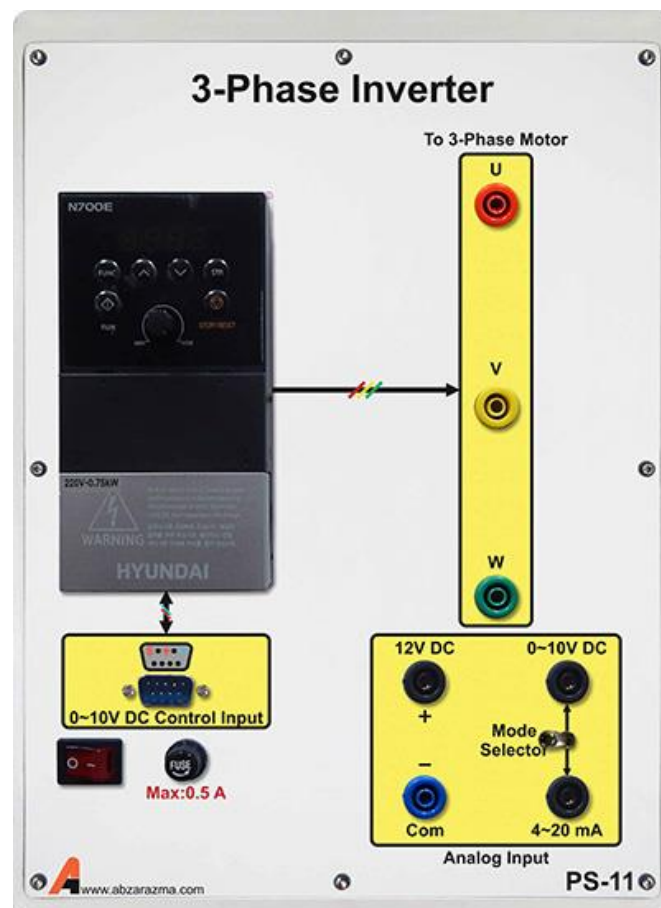
همانطور که می‌دانید از یک موتور القایی به عنوان راه‌انداز ژنراتور PM استفاده شده است. برای دستیابی به سرعت‌های باد متفاوت از یک اینورتر سه فاز برای کنترل دور موتور القایی استفاده شده است.

با توجه به اینکه این اینورتر از نوع تک‌فاز به سه فاز است لذا حداکثر مقدار موثر ولتاژ خط نمی‌تواند از ۲۲۰ ولت بیشتر شود. بنابراین توصیه اکید می‌گردد در زمان استفاده از این ماژول برای موتور تحت بار، سربندی موتور القایی مثلث باشد.

این اینورتر دارای سه حالت کنترل فرکانس است:

- ۱- تغییر فرکانس به کمک ولوم تعبیه شده بر روی دستگاه
- ۲- کنترل فرکانس با سیگنال آنالوگ ولتاژی بین صفر تا ۱۰ ولت مستقیم
- ۳- کنترل فرکانس با سیگنال آنالوگ جریان بین ۴ تا ۲۰ میلی آمپر

تمهیدات لازم جهت بهره‌گیری از اینورتر در مدارات کنترل سرعت با وجود کنترلر PID در نظر گرفته شده است و با توجه به درخواست سفارش دهنده امکان توسعه آموزنده وجود دارد. لازم به ذکر است در حالت پیش فرض تغییر فرکانس به کمک ولوم صورت می‌پذیرد.



## ۹- سلول فتوولتائیک

سلول مورد استفاده ۱۳۵ وات بوده و مشخصات آن در شکل زیر ارائه شده است.

	<b>PM135 - LM</b>	<b>Product</b>
	<b>135</b>	<b>Pmax(Wp)</b>
	<b>16.16</b>	<b>Vmp(V)</b>
	<b>8.35</b>	<b>Imp(A)</b>
	<b>20.16</b>	<b>Voc(V)</b>
	<b>8.85</b>	<b>Isc(A)</b>
	<b>1302*655*35</b>	<b>Dimension(mm)</b>
	<b>10.8</b>	<b>Weight(Kg)</b>

## ۱۰- باتری و کنترل روشنایی

هدف از استفاده از این ماژول:

الف) قطع و وصل روشنایی پرژکتور

ب) فیوزهای حفاظتی و کلید قطع و وصل

ج) اتصال فیشی باتری‌ها بر روی آن تعبیه شده است.



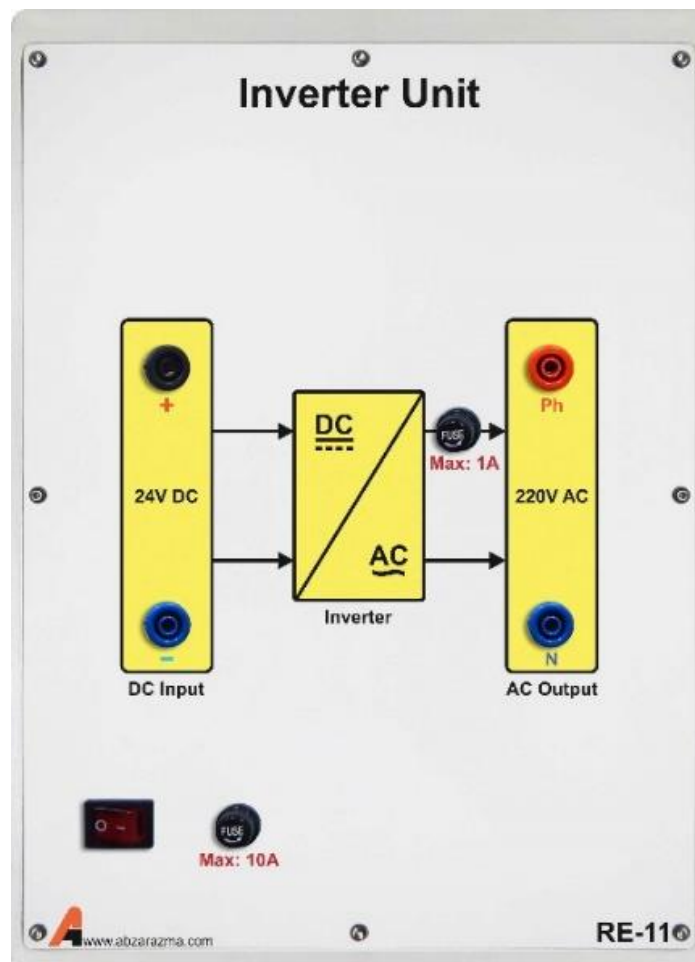
## ۱۱- مولتی متر

از این تجهیز برای اندازه‌گیری پارامترهای AC و DC اعم از ولتاژ، جریان، مقاومت، خازن و فرکانس و همچنین تست صحت اتصال و سلامت دیود استفاده می‌گردد. تغذیه مولتی متر به کمک یک مدار الکترونیکی داخل ماژول تامین می‌گردد و برای روشن شدن مولتی متر بایستی کابل پشت دستگاه وصل و کلید تغذیه ماژول در وضعیت یک قرار داشته باشد.



## ۱۲- اینورتر تکفاز ۲۴۷/۲۲۰۷

با توجه به اینکه ولتاژ خروجی مولد فتوولتائیک ۲۴ ولت مستقیم است لذا برای تغذیه بار متناوب و یا سنکرون‌سازی با شبکه بایستی از واحد اینورتر برای تبدیل ولتاژ مستقیم خروجی پنل به ولتاژ AC استفاده نمود.



## ۱۳- باتری شارژر

جهت تغذیه بار یا باتری این ماژول برای تنظیم سطح ولتاژ بار یا سطح جریان شارژ باتری استفاده می‌شود.





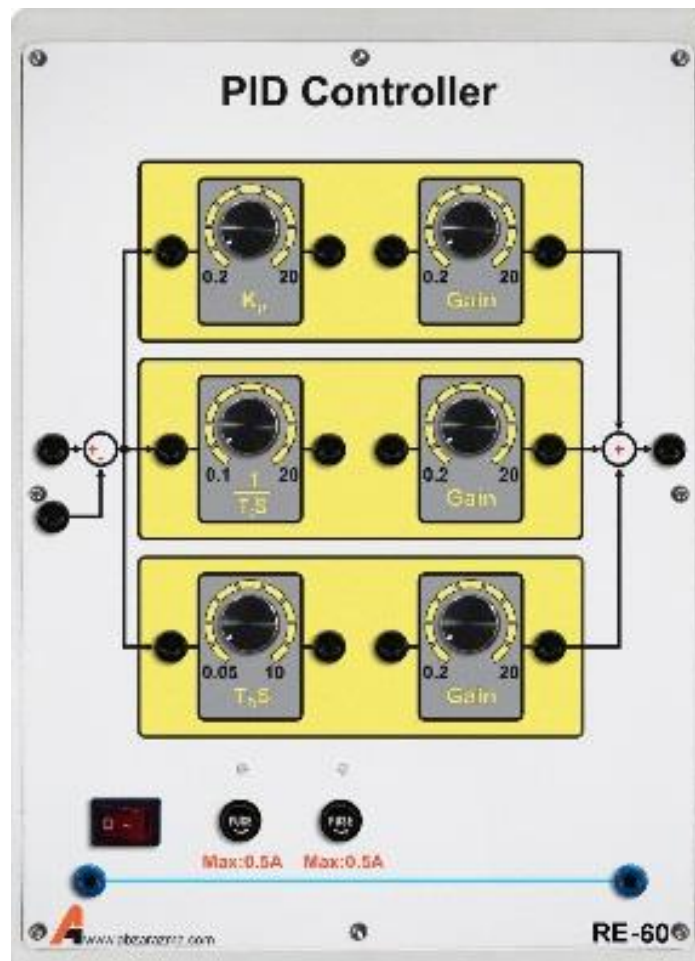
## ۱۴- پرژکتور

از آن جایی که به طور معمول در آزمایشگاه شدت نور مورد نیاز سلول فراهم نمی باشد، از این تجهیز جهت اعمال شدت نورهای مناسب و مختلف بر روی سلول استفاده می شود.



## ۱۵- کنترل کننده PID

از این ماژول جهت پیاده‌سازی کنترل حلقه‌بسته توربین بادی مورد استفاده قرار می‌گیرد تا خروجی این ماژول فرمان اینورتر را ساخته و در راستای رسیدن به سرعت باد مطلوب گام برداشته شود. این کنترل کننده از نوع آنالوگ است و امکان تنظیم ضرایب تناسبی، انتگرال گیر و مشتق گیر وجود دارد.



## ۱۶- ماژول MCPC

از این ماژول جهت مانیتورینگ و کنترل حلقه بسته توربین بادی استفاده می شود. به کمک این تجهیز یک الگو برای باد تعریف می شود تا در کنار ماژول کنترل کننده PID و با فیدبک گیری از سرعت موتور در راستای تحقق الگوی باد مورد نظر گام برداشته شود.

در این تجهیز همچنین دو کانال برای نمایش شکل موج ولتاژ و دو کانال برای نمایش شکل موج جریان وجود دارد و سرعت باد نیز قابل اندازه گیری است.

