

شرکت دانش بنیان

تجهیزات ابزار آزما

نوآوری و فناوری برای توسعه



دستورکار جامع سیستم های قدرت و راه حفاظت

دستور کار ویژه دانشجو





آزمایشگاه های الکترونیک قدرت و ماشین الکتریکی

Power Electronics and Electrical Machines Labs

آزمایشگاه های سیستم های قدرت و انرژی های نو

Power Systems and Renewable Energies Lab

آزمایشگاه های الکترونیک و مخابرات

Electronics and Telecommunications Labs

تعداد کاربر: دستور کار مدرس: اتصال به نرم افزار: اتصال به نرم افزار: دستور کار دانشجو: اتصال به نرم افزار:

آزمایشگاه های اتوماسیون صنعتی و ابزار دقیق

Industrial Automation and Instrumentation Labs

آزمایشگاه های سیستم های کنترل

Control Systems Labs



تجهیزات صنعتی

Industrial Instrument

آزمایشگاه های تاسیسات الکتریکی

Electrical Installations Labs

دستور کار آزمایشگاه رله و حفاظت

اهداف:

هدف از این دستور کار معرفی تجهیزات آزمایشگاه‌های رله حفاظت و همچنین ارائه دستور کار لازم برای انجام آزمایش‌ها می‌باشد.

پیشگفتار:

پیشنهاد می‌شود شروع آزمایشگاه با یک یا چند بازدید از مرکز کاربردی مرتبط با مطالب درس شروع شود. موارد زیر در این راستا پیشنهاد می‌شوند:

- پست برق ۴۰۰ کیلوولت/۱۳۲ کیلوولت/۶۳ کیلوولت
- نیروگاه تولید برق فسیلی
- مرکز دیسپاچینگ شبکه برق
- نیروگاه تولید برق مبتنی بر انرژی‌های نو چون بادی، خورشیدی، زیست توده یا ...

در این دستور کار مطالب اساسی درس رله و حفاظت در قالب ۱۸ آزمایش ارائه گردیده است. نکته لازم به ذکر این است که در پیوست شماره یک، مشخصات هر ماژول تشریح داده شده است.

مطالب بیان شده در دستور کار هر آزمایش شامل مقدمه، شرح آزمایش و تحلیل و جداول مربوطه و در پایان سؤالات مربوط به آزمایش می‌باشد. این دستور کار طوری طرح شده است تا دانشجو حین انجام مراحل مختلف آزمایش بخش‌های مختلف آن را تکمیل نماید و با تحلیل نتایج حاصل به درک عمیق‌تری از مفاهیم سیستم قدرت دست یابد. طبیعتاً به دلیل زمان محدود آزمایشگاه، انجام برخی محاسبات در آزمایشگاه توسط دانشجو امکان پذیر نبوده و این مهم به بخش سؤالات انتهایی هر بخش منتقل شده است.

هر دانشجو قبل از حضور در کلاس می‌بایست یک پیش‌گزارش راجع به مباحث جلسه جاری و گزارش تکمیل شده جلسه قبل را تحویل نماید. انجام بحث و تبادل نظر دانشجویان و مدرس کلاس راجع به نتایج حاصل از آزمایش‌ها تأثیر قابل ملاحظه‌ای در درک سیستم حفاظتی شبکه قدرت دارد. مسلماً گزارش حاصل همراه با نقص و کاستی‌هایی است که با پیشنهادات شما مدرسین و دانشجویان عزیز در نسخه‌های بعدی برطرف خواهد شد.

نکات مهم:

- | | | |
|---|---|---|
| <p>از آنجا که تغذیه اصلی دستگاه با برق سه فاز شهری انجام می‌گیرد، در هنگام انجام سیم‌بندی دقت کنید که برق دستگاه قطع باشد.</p> | <p>هشدار ۱ (خطر شوک الکتریکی)</p> |  |
| <p>برای تعمیر تجهیزات از افراد واجد شرایط و با هماهنگی شرکت سازنده استفاده نمایید.</p> | <p>هشدار ۲ (خطر آسیب به دستگاه و شوک الکتریکی)</p> |  |
| <p>هیچ‌گونه اصلاح و یا تغییری در وضعیت فعلی تجهیزات مجاز نیست.</p> | <p>هشدار ۳ (خطر آسیب به دستگاه و شوک الکتریکی)</p> |  |
| <p>از سیم‌های رابط تمام عایق استفاده گردد.</p> | <p>هشدار ۴ (خطر شوک الکتریکی)</p> |  |
| <p>پیش از وصل کردن برق دستگاه، سیم‌بندی با حضور مدرس بررسی گردد.</p> | <p>هشدار ۵ (خطر آسیب به تجهیزات)</p> |  |
| <p>در هنگام کار با دستگاه از کفپوش عایق در محل نصب دستگاه استفاده گردد.</p> | <p>هشدار ۶ (خطر شوک الکتریکی)</p> |  |
| <p>به محدوده مجاز ورودی و خروجی‌های تجهیزات توجه شود و از اعمال ورودی خارج از محدوده مجاز به تجهیز خودداری شود.</p> | <p>هشدار ۷ (خطر آسیب به تجهیزات)</p> |  |
| <p>به منظور سیم‌بندی از سیم‌های رابط با رنگ‌بندی مختلف استفاده شود تا احتمال خطا به حداقل برسد.</p> | <p>هشدار ۸ (خطای احتمالی)</p> |  |
| <p>کلیه حقوق این اثر متعلق به شرکت دانش بنیان تجهیزات ابزار آزما خاورمیانه می‌باشد. هرگونه کپی برداری از این اثر، غیرقانونی بوده و پیگرد قانونی دارد.</p> |  | |

فهرست مطالب

نکات مهم:	۵
فهرست مطالب	۶
جدول راهنما	۷
آزمایشات	۷
۱ اتصال ژنراتور سنکرون به شبکه به کمک رله سنکروچک	۱۱
۲ مدل‌های کوتاه، متوسط و بلند خط انتقال قدرت و محاسبات پریونیت در آموزنده ماژولار	۱۳
۳ بررسی عملکرد ترانس در شبکه قدرت به کمک آموزنده ماژولار	۲۹
۴ کنترل ولتاژ شبکه با ترانس دارای تب قابل تنظیم	۳۴
۵ اصلاح ضریب توان در آموزنده ماژولار	۳۸
۶ پخش بار ۱: پخش بار شبکه پایه	۴۵
۷ ترانسفورماتور ولتاژ و ترانسفورماتور جریان	۵۰
۸ رله کنترل جریان	۵۷
۹ رله کنترل ولتاژ در آموزنده ماژولار	۶۴
۱۰ رله کنترل فرکانس	۷۰
۱۱ رله کنترل فاز - بار	۷۲
پیوست شماره یک	۷۳

جدول راهنما آزمایشات

RP108	RP107	RP106	RP105	RP104	RP103	RP102	RP101	RP100	شماره و عنوان آزمایش
					قابل توسعه				۱- بررسی رفتار ژنراتور سنکرون
									۲- اتصال ژنراتور سنکرون به شبکه به کمک ترانسفورماتور سه فاز
						*	*		۳- اتصال ژنراتور سنکرون به شبکه به کمک رله سنکروچک
						*	*	*	۴- مدل‌های کوتاه، متوسط و بلند خط انتقال قدرت و محاسبات پریونیت در آموزنده ماژولار
	*		*	*	*				۵- مدل‌های متوسط و بلند خط انتقال قدرت و محاسبات پریونیت در آموزنده یکپارچه
						*	*	*	۶- بررسی عملکرد ترانس در شبکه قدرت به کمک آموزنده ماژولار
				*	*				۷- بررسی عملکرد ترانس در شبکه قدرت به کمک آموزنده یکپارچه
			*			*	*	*	۸- کنترل ولتاژ شبکه با ترانس دارای تب قابل تنظیم
									۹- خط انتقال در کم باری و جبرانسازی با راکتور موازی در آموزنده ماژولار
				*					۱۰- خط انتقال در کم باری و جبرانسازی با راکتور موازی در آموزنده یکپارچه
									۱۱- خط انتقال در پر باری و جبرانسازی سری در آموزنده ماژولار
				*					۱۲- خط انتقال در پر باری و جبرانسازی سری در آموزنده یکپارچه
						*	*	*	۱۳- اصلاح ضریب توان در آموزنده ماژولار
			*	*					۱۴- اصلاح ضریب توان در آموزنده یکپارچه
									۱۵- کاربرد ادوات FACTS در شبکه قدرت
			*	*	*	*	*	*	۱۶- پخش بار ۱: پخش بار شبکه پایه
					قابل توسعه	*			۱۷- بررسی شبکه دو سو تغذیه دارای بار محلی

RP108	RP107	RP106	RP105	RP104	RP103	RP102	RP101	RP100	شماره و عنوان آزمایش
									۱۸- پخش بار ۳: بررسی شبکه سه باسه
									۱۹- پخشبار ۴: بررسی شبکه حلقوی
					*	*	*	*	۲۰- ترانسفورماتور ولتاژ و جریان
				*	*	*	*	*	۲۱- رله کنترل جریان
						*	*	*	۲۲- رله کنترل ولتاژ در آموزنده ماژولار
				*	*				۲۳- رله کنترل ولتاژ در آموزنده یکپارچه
					*		*		۲۴- رله کنترل فرکانس
					*		*		۲۵- رله کنترل فاز - بار
*	*	*	*			*			۲۶- معرفی رله چندکاره شرکت وبکو (Vebco)
		*	*						۲۷- رله حفاظت اضافه جریانی در آموزنده یکپارچه
						*			۲۸- معرفی رله حفاظت دیستانس در آموزنده ماژولار
*									۲۹- معرفی رله حفاظت دیستانس در آموزنده یکپارچه
						*			۳۰- رله حفاظت دیفرانسیل در آموزنده ماژولار
	*								۳۱- رله حفاظت دیفرانسیل در آموزنده یکپارچه

۱ اتصال ژنراتور سنکرون به شبکه به کمک رله سنکروچک

هدف: آشنایی با نحوه اتصال ژنراتور سنکرون به شبکه برق، با استفاده از رله سنکروچک

۱-۱ مقدمه

تولید انرژی الکتریکی به روش‌های مختلف و توسط تولیدکننده‌های مختلف صورت می‌پذیرد. عمده توان تولیدی در شبکه‌های قدرت توسط ژنراتورهای سنکرون تولید می‌شوند. این ژنراتورها به دلیل راندمان بالا به طور وسیعی مورد استفاده قرار می‌گیرند.

خروجی ژنراتور سنکرون قبل از اتصال به شبکه می‌بایست از لحاظ فرکانس، دامنه و فاز ولتاژ با شبکه سنکرون شود. به منظور ایجاد فرکانس سنکرون در عمل دور چرخش ژنراتور در مقدار نامی تنظیم می‌گردد تا فرکانس خروجی آن تنظیم گردد. در آزمایشگاه جهت این امر از موتور القایی کوپل شده با ژنراتور جهت کنترل دور ژنراتور و تنظیم فرکانس استفاده می‌گردد. برای تغییر دور مجموعه کوپل شده موتور-ژنراتور از یک اینورتر سه فاز که موتور را تغذیه می‌نماید استفاده شده است. با تغییر فرکانس خروجی اینورتر، دور موتور القایی تغییر می‌نماید و به تبع آن فرکانس خروجی ژنراتور سنکرون تغییر می‌کند.

به منظور ایجاد دامنه خروجی برابر با شبکه از تغییر جریان تحریک ژنراتور سنکرون استفاده می‌گردد. علاوه بر فرکانس و دامنه، رعایت ترتیب فاز و حداقل شدن اختلاف فاز دو ولتاژ نیز اهمیت دارد. رله سنکروچک این قابلیت را دارد که با نمونه برداری از دو فاز شبکه و دو فاز ژنراتور به طور همزمان؛ زمان مناسب برای سنکرون سازی را تشخیص دهد. البته نقطه ضعف رله سنکروچک این است که نمیتواند توالی فازها بررسی کند لذا بدین منظور باید از یک رله کنترل فاز ولتاژ استفاده گردد.

۲-۱ آزمایش و تحلیل

۱-۲-۱ سنکرون سازی با شبکه

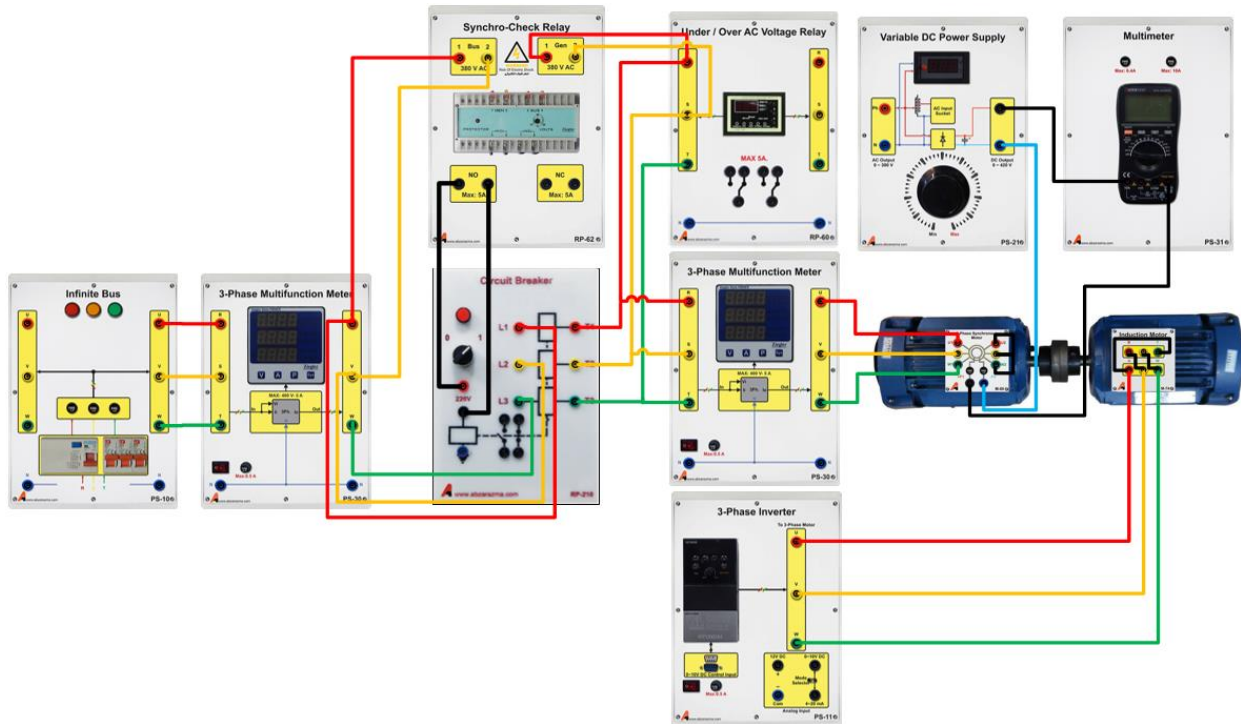
در شکل ۱-۱ نحوه سیم‌بندی و اتصال ماژول‌های مورد نیاز برای انجام آزمایش سنکرون سازی به کمک رله سنکروچک نشان داده شده است. همانطور که ملاحظه می‌کنید از یک موتور القایی به عنوان راه‌انداز اولیه برای ژنراتور استفاده شده است که به کمک اینورتر سه فاز قابل کنترل است. به کمک اینورتر سه فاز می‌توان سرعت موتور را تنظیم نمود که به تبع آن فرکانس ولتاژ خروجی ژنراتور نیز قابل تنظیم است. ابتدا موتور القایی را راه‌اندازی کرده و سرعت موتور را در مقدار نامی تنظیم کنید.

از یک منبع DC متغیر (DC Variable Power Supply) برای تغییر ولتاژ تحریک و در نتیجه تنظیم دامنه ولتاژ خروجی ژنراتور استفاده می‌گردد. نکته لازم به ذکر این است که قبل از راه‌اندازی سیستم از قرارگیری ولوم این ماژول در موقعیت Min اطمینان حاصل کنید. پس از راه‌اندازی موتور رفته رفته ولتاژ تحریک را افزایش دهید تا ولتاژ خروجی ژنراتور در مقدار نامی تنظیم شود حال با مشاهده فرکانس خروجی ژنراتور، اختلاف بین آن و فرکانس برق شهر را با تنظیم مجدد سرعت موتور به حداقل برسانید. توصیه می‌گردد به گونه‌ای عمل شود که فرکانس ولتاژ خروجی ژنراتور حدود ۰٫۱ هرتز بیشتر از فرکانس برق شهر باشد.

از رله کنترل فاز ولتاژ برای بررسی توالی فازهای خروجی ژنراتور استفاده می‌گردد پس از بررسی در صورت مغایرت ترتیب فازها را انقدر تغییر دهید تا توالی تصحیح گردد سپس فازهای خروجی ژنراتور با توالی تصحیح شده را به یک طرف ماژول مدار شکن متصل نمایید و فازهای شبکه نیز به سمت دیگر ماژول مدار شکن متصل گردد. ماژول مدار شکن دارای یک رله است که بوبین این رله با اعمال ولتاژ ۲۲۰ ولت تعبیه شده بر روی این ماژول به آن تحریک می‌شود.

دو فاز اول خروجی ژنراتور و دو فاز اول شبکه جهت نمونه برداری و مقایسه با یکدیگر به ماژول سنکروچک متصل می‌شوند. بر روی رله سنکروچک شما می‌توانید میزان حساسیت و دقت رله در سنکرون سازی را به کمک سلکتورهای مربوطه تنظیم کنید.

رله سنکروچک زمانی که میزان اختلاف ولتاژ خروجی ژنراتور و شبکه به حداقل برسد (که وابسته به میزان تنظیم شده از سوی کاربر است) عمل کرده و کنتاکت‌های خروجی آن تغییر وضعیت می‌دهند. از خروجی ۲۲۰ ولت ماژول مدار شکن به کنتاکت NO رله سنکروچک متصل کنید و سمت دیگر کنتاکت را به بوبین رله موجود در مدار شکن متصل کنید. با این کار زمانی که رله سنکروچک عمل کند ولتاژ ۲۲۰ به بوبین رله مدار شکن اعمال می‌شود و خروجی ژنراتور به شبکه متصل می‌شود.



شکل ۱-۱: نحوه پیاده‌سازی آزمایش اتصال ژنراتور سنکرون به شبکه با رله سنکروچک

بعد از اتصال ژنراتور به شبکه برق با تغییر ولتاژ تحریک، جدول زیر را تکمیل نمایید

جدول ۱-۱ جدول نتایج حاصل از تغییر جریان تحریک در آزمایش سنکرون‌سازی

ولتاژ تحریک (V)	۶۰	۷۰	۸۵
جریان تحریک			
توان اکتیو (W)			
توان راکتیو (VAR)			

۳-۱ سوالات آزمایش

۱- با توجه به نتایج آزمایش‌های صورت گرفته کنترل توان حقیقی و مجازی تولیدی یک ژنراتور سنکرون به چه وسیله صورت می‌گیرد.

۲- در شرایطی که ژنراتور سنکرون به شبکه متصل است فرکانس کاری موتور محرک ژنراتور چقدر است؟ علت اختلاف فرکانس موتور با فرکانس کاری ژنراتور که همان فرکانس شبکه است، بیان نمایید.

۲ مدل‌های کوتاه، متوسط و بلند خط انتقال قدرت و محاسبات پریونیت در آموزنده ماژولار

هدف: آشنایی با مشخصات خطوط انتقال قدرت، مدل کوتاه، متوسط و بلند و همینطور آشنایی با محاسبات پریونیت

۱-۲ مقدمه

خطوط انتقال انرژی الکتریکی که به آنها خطوط انتقال قدرت نیز گفته می‌شود، به دلیل وجود فاصله بین محل تولید و مصرف انرژی مورد نیاز هستند. در ادامه تصاویر خطوط انتقال انرژی الکتریکی و تجهیزات مرتبط نشان داده شده است. به دلیل ابعاد بزرگ این خطوط انتقال، بررسی و تحلیل آزمایشگاهی آنها با استفاده از مدل‌های مداری صورت می‌گیرد.



(ب)



(الف)



(د)

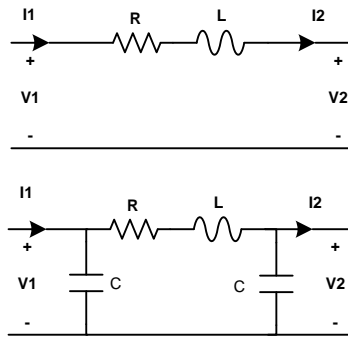


(ج)

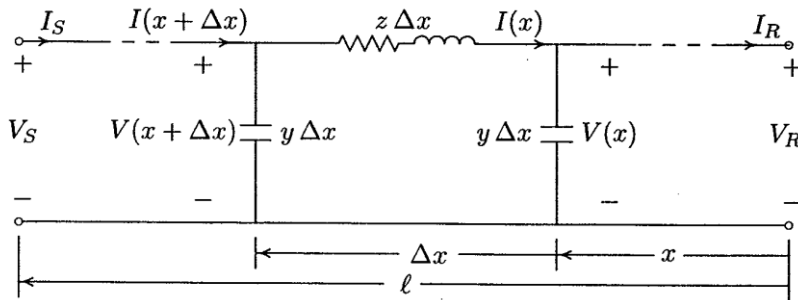
شکل ۱-۲ (الف) خطوط انتقال ۱۳۲ کیلوولت، (ب) مقره‌ها در یک پست برق (محل اتصال چند خط انتقال)، (ج) نمایی از یک کابل

آلومینیومی مورد استفاده در خطوط انتقال هوایی، (د) بخشی از تجهیزات یک پست برق شامل ترانس جریان

جهت تحلیل شبکه قدرت نیاز اساسی به مدل‌های مناسب برای خط انتقال مطرح می‌باشد. در این راستا سه مدل خط کوتاه، متوسط و بلند ارائه شده‌اند. در شکل زیر معادل مداری دو خط انتقال همراه با معرفی نمادهای مورد استفاده در هر خط نشان داده شده است. مدل بلند خط انتقال وابسته به مقدار موقعیت (X) در خط انتقال می‌باشد و در انجام آزمایش‌ها از معادل پی آن که مشابه خط انتقال متوسط است، استفاده می‌گردد.



شکل ۲-۲ مدار معادل خطوط انتقال (الف) مدل کوتاه، (ب) مدل متوسط پی



شکل ۲-۳ مدار معادل مداری خط انتقال بلند

اگر طول خط کمتر از حدود 80km به آن خط انتقال کوتاه می‌گویند. در این نوع خط انتقال اغلب می‌توان از ظرفیت خازنی خط بدون ایجاد خطای زیاد چشم‌پوشی کرد. امپدانس سری در مدل خط کوتاه از حاصل ضرب طول خط در امپدانس سری واحد طول بدست می‌آید:

$$Z = (r + j\omega L)l = R + jX$$

که در رابطه فوق، r و L به ترتیب مقاومت و اندوکتانس در واحد طول هر فاز و l طول خط است. در خط انتقال متوسط نیز این مسئله صادق می‌باشد. با افزایش طول خط جریان خازنی خط بیشتر شده و باید ظرفیت خازنی موازی را در نظر گرفت. خطوط با طول بیشتر از 80 km و کمتر از 250 km با طول متوسط نامیده می‌شوند. برای خطوط با طول متوسط، نصف ظرفیت خازنی موازی به صورت متمرکز در دو طرف خط در نظر گرفته میشود. این مدل به عنوان مدل پی نامیده می‌شود و در شکل قبلی نشان داده شده است.

مدل خطوط کوتاه و متوسط با دقت قابل قبول و با فرض متمرکز بودن پارامترهای خط بدست آمده است. در خطوط انتقال به طول 250 km و بلندتر نمی‌توان پارامترها را به صورت متمرکز در نظر گرفت. در این خطوط از مدارهای T درحالتی که پارامترها به صورت یکنواخت توزیع نشده اند، استفاده می‌شود. مدل بلند خط انتقال وابسته به مقدار موقعیت (x) در خط انتقال می‌باشد. از این رو در ادامه رفتار خط انتقال در شرایط مدلسازی بر مبنای مدل کوتاه و مدل متوسط پی ارائه شده است. نمونه‌های واقعی از خطوط انتقال کوتاه، متوسط و بلند عبارتند از:

۱- خط انتقال کوتاه کوهسنگی-تربیت با طول 12.6 km

۲- خط انتقال متوسط جاجرم-علی آباد به طول 170 km

۳- خط انتقال بلند بیرجند- زاهدان به طول 450 km

پارامترهای این خطوط به صورت زیر می‌باشند:

مقدار پارامترهای خط کوتاه با فرض استفاده از مدل پی به صورت زیر محاسبه می‌شوند:

$$R = 1.7 \text{ ohm}, L = 11 \text{ mH}, C = 0.1 \mu F$$

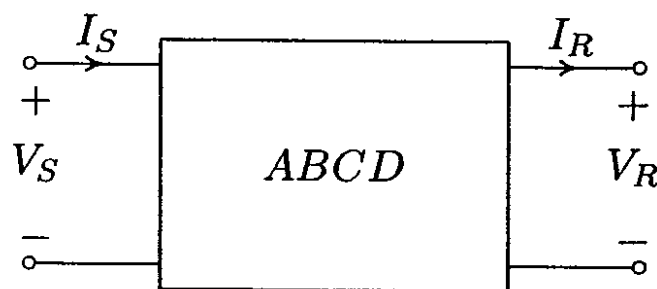
همچنین مقدار پارامترهای خط متوسط با فرض استفاده از مدل پی به صورت زیر محاسبه می‌شوند:

$$R = 6 \text{ ohm}, L = 180 \text{ mH}, C = 1 \mu F$$

و برای خط بلند با فرض استفاده از مدل پی به صورت زیر محاسبه می‌شوند:

$$R = 14.9 \text{ ohm}, L = 150 \text{ mH}, C = 2.5 \mu F$$

مدل دوقطبی خط انتقال در شکل زیر ارائه شده است. همچنین روابط توان مختلط بر مبنای مدل دوقطبی ارائه می‌گردند. خط انتقال می‌تواند با یک مدل دو پورتهی به صورت شکل زیر نمایش داده شود.



شکل ۲-۴ مدل دو پورتهی خط انتقال

رابطه بین متغیرها و پارامترهای مدل دو قطبی به صورت زیر است.

$$V_S = AV_R + BI_R$$

$$I_S = CV_R + DI_R$$

$$\begin{bmatrix} V_S \\ I_S \end{bmatrix} = \begin{bmatrix} A & B \\ C & D \end{bmatrix} \begin{bmatrix} V_R \\ I_R \end{bmatrix}$$

در جدول زیر رابطه بین پارامترهای دوقطبی با پارامترهای خطوط انتقال کوتاه، متوسط و بلند ارائه شده است. در این جدول پارامترها دارای تعریف زیر می‌باشند:

$$\gamma = \alpha + j\beta = \sqrt{zy} = \sqrt{(r + j\omega L)(G + j\omega C)}$$

$$Z_C = \sqrt{\frac{z}{y}}$$

$$Z = R + jL\omega, Y = \frac{1}{jC\omega}$$

جدول ۲-۱ جدول توصیف پارامترهای مدل دوقطبی برای خطوط انتقال کوتاه، متوسط نوع پی و بلند

پارامتر	A	B	C	D
خط کوتاه	1	Z	0	1
خط متوسط	$(1 + \frac{ZY}{2})$	Z	$Y(1 + \frac{ZY}{4})$	$(1 + \frac{ZY}{2})$
خط بلند	cosh γl	$Z_C \sinh \gamma l$	$\frac{1}{Z_C} \sinh \gamma l$	cosh γl

به کمک مدل های دوقطبی امکان انجام محاسبات سیستماتیک و معمولا ماتریسی بر روی شبکه فراهم می گردد. روابط توان در این شرایط به صورت زیر میباشد:

چنانچه فرض کنیم $A = |A| \angle \theta_A$ و $B = |B| \angle \theta_B$ باشد و ولتاژ ارسال شده در سمت منبع $V_S = |V_S| \angle \delta$ و ولتاژ بار $V_R = |V_R| \angle 0$ در نظر گرفته شود، رابطه زیر میان ولتاژ منبع و ولتاژ و جریان دریافتی در سمت باربرقرار خواهد بود :

$$I_R = \frac{|V_S| \angle \delta - |A| \angle \theta_A |V_R| \angle 0}{|B| \angle \theta_B} = \frac{|V_S|}{|B|} \angle \delta - \theta_B - \frac{|A| |V_R|}{|B|} \angle \theta_A - \theta_B$$

درچنین شرایطی رابطه توان مختلط دریافتی در سمت بار به صورت زیر بیان می شود:

$$S_{R(3\phi)} = P_{R(3\phi)} + jQ_{R(3\phi)} = 3 V_R I_R^*$$

با جایگذاری I_R در رابطه فوق خواهیم داشت:

$$S_{R(3\phi)} = 3 \frac{|V_S| |V_R|}{|B|} \angle \theta_B - \delta - 3 \frac{|A| |V_R|^2}{|B|} \angle \theta_B - \theta_A$$

رابطه فوق، توان تحویلی به بار را بر حسب مقادیر فاز بیان میکند. این رابطه بر حسب مقادیر خط به صورت زیر می باشد:

$$S_{R(3\phi)} = \frac{|V_{S(L-L)}| |V_{R(L-L)}|}{|B|} \angle \theta_B - \delta - \frac{|A| |V_{R(L-L)}|^2}{|B|} \angle \theta_B - \theta_A$$

بنا بر رابطه فوق توان حقیقی (P) و توان راکتیو (Q) تحویلی به بار به صورت زیر خواهد بود:

$$P_{R(3\phi)} = \frac{|V_{S(L-L)}| |V_{R(L-L)}|}{|B|} \cos(\theta_B - \delta) - \frac{|A| |V_{R(L-L)}|^2}{|B|} \cos(\theta_B - \theta_A)$$

$$Q_{R(3\phi)} = \frac{|V_{S(L-L)}| |V_{R(L-L)}|}{|B|} \sin(\theta_B - \delta) - \frac{|A| |V_{R(L-L)}|^2}{|B|} \sin(\theta_B - \theta_A)$$

به طور مشابه روابط فوق را برای توان ارسالی از منبع خواهیم داشت:

$$I_S = \frac{|A| \angle \theta_A |V_S| \angle \delta - |V_R| \angle 0}{|B| \angle \theta_B} = \frac{|A| |V_S|}{|B|} \angle \theta_A + \delta - \theta_B - \frac{|V_R|}{|B|} \angle 0 - \theta_B$$

$$S_{S(3\phi)} = P_{S(3\phi)} + jQ_{S(3\phi)} = 3V_S I_S^*$$

مولفه های توان حقیقی (P) و توان راکتیو (Q) ارسالی از منبع برحسب مقادیر خط به صورت زیر خواهند بود:

$$P_{S(3\phi)} = \frac{|A| |V_{S(L-L)}|^2}{|B|} \cos(\theta_B - \theta_A) - \frac{|V_{S(L-L)}| |V_{R(L-L)}|}{|B|} \cos(\theta_B + \delta)$$

$$Q_{S(3\phi)} = \frac{|A| |V_{S(L-L)}|^2}{|B|} \sin(\theta_B - \theta_A) - \frac{|V_{S(L-L)}| |V_{R(L-L)}|}{|B|} \sin(\theta_B + \delta)$$

باتوجه به مطالب گفته شده مولفه های حقیقی و موهومی توان تلفاتی خط انتقال به صورت زیر محاسبه می‌شود:

$$P_{Line(3\phi)} = P_{S(3\phi)} - P_{R(3\phi)}$$

$$Q_{Line(3\phi)} = Q_{S(3\phi)} - Q_{R(3\phi)}$$

برای یک خط انتقال بلند بدون تلفات $A = \cos \beta l$ و $\theta_B = 90$ ، $\theta_A = 0$ ، $B = jX'$

$$P_{R(3\phi)} = \frac{|V_{S(L-L)}| |V_{R(L-L)}|}{X'} \sin \delta$$

$$Q_{R(3\phi)} = \frac{|V_{S(L-L)}| |V_{R(L-L)}|}{X'} \cos \delta - \frac{|V_{R(L-L)}|^2}{X'} \cos \beta l$$

بنابراین در یک سیستم قدرت با ولتاژ ثابت، توان حقیقی (P) تحویلی به بار متناسب با زاویه δ تغییر می کند در چنین شرایطی با افزایش بار لازم است زاویه δ افزایش یابد و بیشترین توان تحویلی به بار زمانی اتفاق می افتد که δ برابر 90 انتخاب شود.

اما در اغلب سیستم های قدرت متصل به ماشین های سنکرون برای اطمینان از پایداری شبکه قدرت زاویه قدرت بین 35 تا 45 درجه انتخاب می‌شود.

رگولا سیون ولتاژ در یک خط انتقال از جمله مفاهیم حائز اهمیت است که مبین در صد اختلاف ولتاژ خط در شرایط بی باری و شرایط تحت بار است. رگولا سیون ولتاژ در بار x در صد، برای یک خط انتقال از رابطه زیر محاسبه می گردد که در این رابطه ولتاژ بی باری از ولتاژ بارداری کسر می شود.

$$Vol. Reg. (\%) = \frac{V_{no,load} - V_{x\%,load}}{V_{x\%,load}} \times 100$$

در این آزمایش خط انتقال نمونه متوسط از شبکه برق ایران انتخاب شده و مقادیر واقعی آنها جهت پیاده‌سازی مورد استفاده قرار می‌گیرند.

۲-۲ خط انتقال پایه جهت انجام آزمایش‌ها

جهت بررسی کاربردی انواع خطوط انتقال متوسط، کوتاه و بلند و تاثیر بار بر روی افت ولتاژ می‌توان دو مازول خط انتقال که بر روی آموزنده قرار داده شده است را به صورت موازی و یا سری به یکدیگر متصل نموده و آزمایش‌های مختلفی را طراحی کنید. هر مازول خط انتقال شامل مدل سه خط کوتاه، متوسط و بلند است. با اتصال خازن مربوطه و امیدانس سری به کمک سیم‌های رابط در مدار؛ امکان

بررسی رفتار آن خط به وجود خواهد آمد. مشخصات خطوط انتقال مدل شده مشابه مدل واقعی خط انتقال‌هایی است که پارامترهای آن پیش از این معرفی گردیدند.

۳-۲ تحلیل و شرح آزمایش

برای به دست آوردن مقادیر پریونیت در همه آزمایش‌ها فرض زیر صورت می‌گیرد.

$$V_b = 380 \text{ V}, S_b = 500 \text{ VA}, f_b = 50 \text{ Hz}$$

مقادیر مبنا برای تبدیل بر واحد:

بر طبق مقادیر بالا، مقدار مبنای امپدانس، مقاومت، اندوکتانس و کاپاسیتانس به صورت زیر حاصل می‌شوند:

$$I_b = \frac{S_b}{\sqrt{3}V_b} = 0.759 \text{ A}, Z_b = \frac{V_b}{I_b} = 500.68 \text{ ohm}$$

$$R_b = 500.68 \text{ ohm}, L_b = \frac{Z_b}{2\pi f_b} = 1.59 \text{ H}, C_b = \frac{1}{2\pi f_b Z_b} = 6.36 \mu\text{F}$$

در نتیجه برای خط انتقال متوسط مورد نظر داریم:

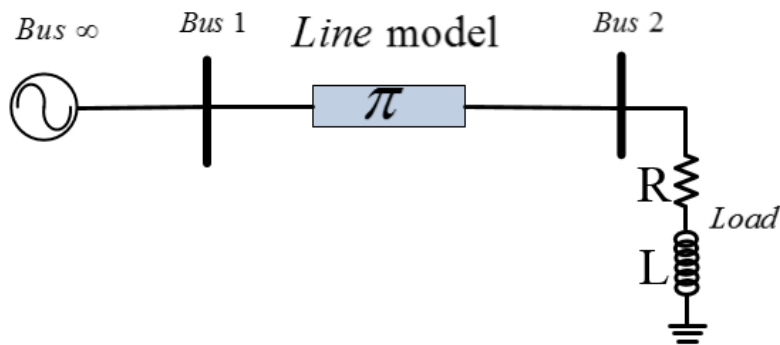
$$R_{p.u} = \frac{6}{500.68} = 0.0119, L_{p.u} = \frac{0.018}{1.59} = 0.0113, C_{p.u} = \frac{1\mu}{6.36\mu} = 0.157$$

مشابه خط متوسط امکان دستیابی به مقادیر پریونیت سایر خطوط انتقال وجود دارد.

۴-۲ بررسی خطوط انتقال در شبکه با بار مقاومتی - سلفی

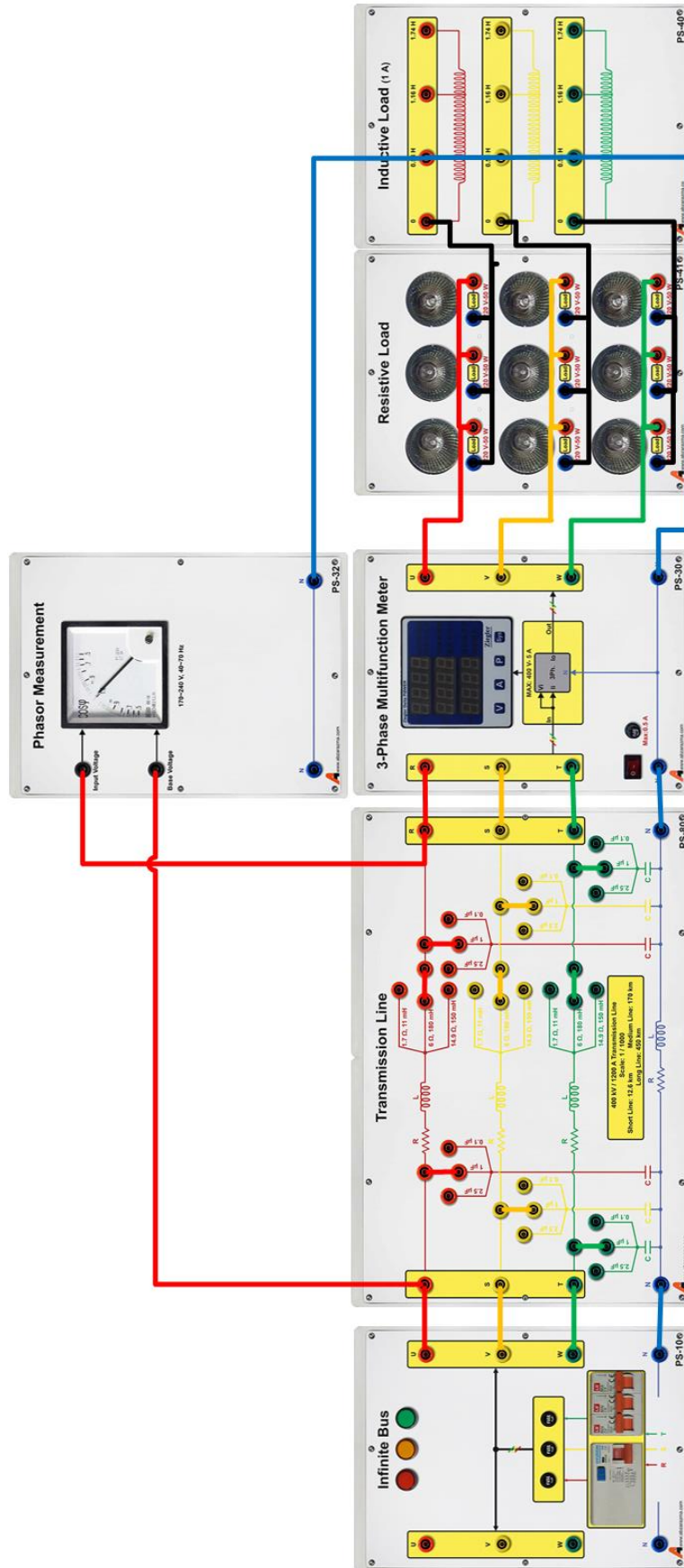
۱-۴-۲ مدل خط انتقال متوسط

نمای تک خطی آزمایش بررسی مدل خط انتقال متوسط در شبکه دارای بار RL به صورت شکل ۲-۵ است.



شکل ۲-۵ نمودار تک خطی آزمایش بررسی خط انتقال

در ابتدا با هدف بررسی خط انتقال متوسط نمای تک خطی نشان داده در شکل فوق را پیاده‌سازی نمایید. بدین منظور شکل ۲-۶ ارائه شده است. لازم به ذکر است برای بررسی رفتار سایر خطوط انتقال تنها کافیست اتصال مقادیر پارامتر خط تغییر کند. مقادیر بار RL نیز قادر به تغییر هستند.



شکل ۲-۶ مدل مداری آزمایش بررسی خط انتقال متوسط

نکته حائز اهمیت در این قسمت نحوه محاسبه زاویه قدرت به کمک Phasor Measurement است. برای اندازه گیری زاویه قدرت به کمک این تجهیز از فاز اول باس ورودی به Base Voltage و از فاز اول ولتاژ باس بار به ورودی Input Voltage متصل می‌کنید. با توجه به اینکه شارش توان اکتیو از سمت منبع به سمت بار است و با فرض صفر فرض کردن زاویه ولتاژ منبع، زاویه ولتاژ بار منفی بوده و اختلاف زاویه ولتاژ باس بینهایت و ولتاژ باس بار عددی مثبت خواهد بود و لذا Cos آن پسفاز است.

با توجه به مطالب بیان شده نتایج حاصل از آزمایش را در جدول زیر یادداشت نمایید. لازم به ذکر است که منظور از توان اکتیو بار در جدول زیر توان مصرفی هر فاز بار مقاومتی است.

جدول ۲-۲ نتایج آزمایش مدل خط انتقال متوسط با بار سلفی - مقاومتی

اندوکتانس بار توان اکتیو بار		۰.۵۶H ۵۰W	۰.۵۶H ۱۰۰W	صفر ۱۵۰W
پارامتر اندازه‌گیری				
ولتاژ باس بار خط (پریونیت)				
جریان بار				
توان مصرفی بار (سه فاز)		اکتیو		
		راکتیو		
ضریب توان بار				
رگولاسیون ولتاژ خط				
تلفات خط انتقال				
زاویه قدرت (γ)				

۲-۴-۲ بررسی مدل خط انتقال کوتاه و بلند

در آموزنده‌های ماژولار این شرکت، برای بررسی خطوط انتقال کوتاه و بلند، اتصال مقادیر پارامترهای مدل خط که شامل مقاومت، سلف و خازن خط می‌باشند؛ را تغییر دهید و آزمایش را تکرار کنید.

جدول ۲-۳ نتایج آزمایش مدل خط انتقال کوتاه با بار سلفی - مقاومتی

اندوکتانس بار توان اکتیو بار		صفر ۵۰W	۰.۵۶H ۱۰۰W
پارامتر اندازه‌گیری			
ولتاژ باس بار خط (پریونیت)			
جریان بار			
توان مصرفی بار		اکتیو	
		راکتیو	
تلفات خط انتقال			

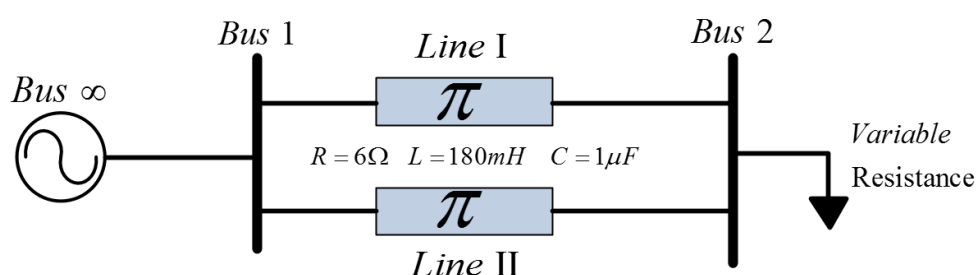
جدول ۲-۴ نتایج آزمایش مدل خط انتقال بلند با بار سلفی - مقاومتی

پارامتر اندازه‌گیری		اندوکتانس بار توان اکتیو بار	صفر ۵۰W	۰.۵۶H ۱۵۰W
ولتاژ باس بار خط (پریونیت)				
جریان بار				
توان مصرفی بار	اکتیو			
	راکتیو			
تلفات خط انتقال				

۳-۴-۲ بررسی تاثیر موازی کردن خط انتقال در شبکه قدرت

در شرایط پر باری، مقدار توان انتقالی از طریق خط ماکزیمم است و از طرفی در این شرایط، افزایش دمای خط انتقال که ناشی از تلفات آن می‌باشد؛ منجر به افزایش مقدار مقاومت سری خط و افزایش تلفات و در نتیجه کاهش بیشتر ولتاژ باسبار می‌شود. در واقعیت در چنین شرایطی توان مصرفی بار از طریق بیش از یک خط انتقال تامین می‌گردد. با این کار بارگذاری خط انتقال اصلی کاهش می‌یابد و این امر منجر به کاهش تلفات خط و بهبود راندمان کل شبکه می‌شود. نمای تک خطی این آزمایش در شکل ۲-۷ نشان داده شده است.

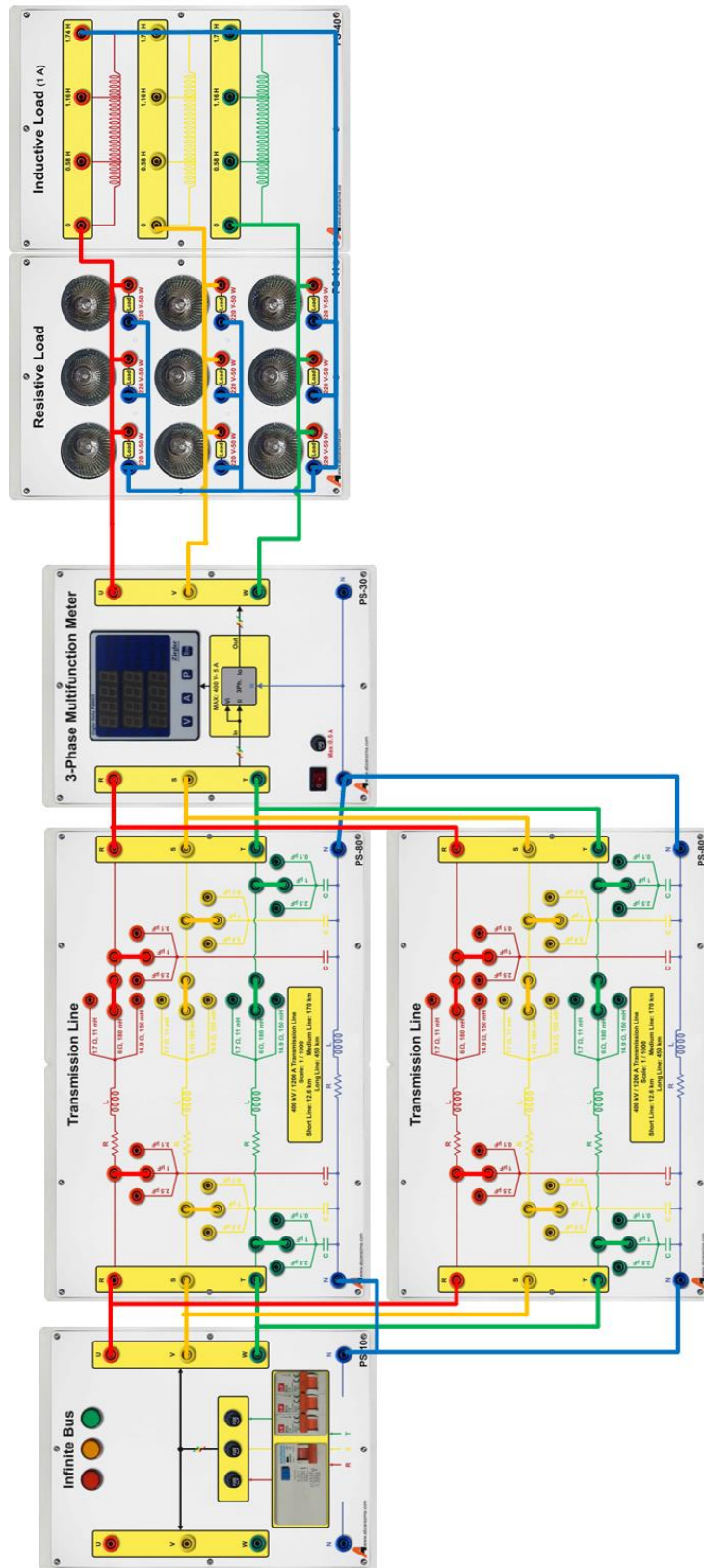
در این بخش از آزمایش در شرایط ماکزیمم بار خروجی، دو خط انتقال متوسط را به صورت موازی متصل نموده و جدول زیر را تکمیل کنید. برای اتصال ماژول‌های مورد نیاز، مطابق شکل ۲-۸ عمل نمایید.



شکل ۲-۷ نمای تک خطی شبکه مورد مطالعه در حالت موازی کردن خط انتقال

جدول ۲-۵ نتایج آزمایش دوخط انتقال موازی با بار

پارامتر اندازه‌گیری		توان اکتیو بار اندوکتانس موازی	توان اکتیو بار L=1.74H	توان اکتیو بار L=1.74H
حالت آزمایش		دو خط موازی باشند	تنها یک خط انتقال باشد	
ولتاژ باس بار خط (پریونیت)				
جریان بار				
رگولاسیون ولتاژ خط				
محاسبه امپدانس بار				
مجموع تلفات خطوط انتقال				



شکل ۸-۲ نمای مداری آزمایش بررسی تاثیر خط انتقال موازی

۵-۲ سوالات آزمایش

- ۱- از مقایسه نتایج پیاده سازی سه خط انتقال کوتاه و متوسط و بلند به سه روش ذکر شده، چه نتیجه ای حاصل می شود؟
- ۲- مقادیر پریونیت خطوط انتقال متوسط و بلند را محاسبه نمائید.
- ۳- علت افزایش ولتاژ انتهای خط انتقال بلند در شرایط کم باری را توضیح دهید؟
- ۴- نمودار تغییرات زاویه قدرت را بر حسب تغییرات بار رسم و تحلیل نمائید.
- ۵- خط انتقال متوسط را در نظر بگیرید. ماتریس ضرایب مدل دو قطبی را بر اساس توضیحات بخش مقدمه به دست آورید.
- ۶- پس از به دست آمدن ماتریس انتقال امپدانس شبکه دو قطبی برای خط های انتقال مختلف، به جای عبارت $j\omega$ در ماتریس مربوطه عملگر لاپلاس S را جایگزین نمائید. با صفر قرار دادن دترمینان آن مقدار قطب خط انتقال را بیابید.
- ۷- زاویه قدرت در عمل دارای محدودیت می باشد و از این رو توان قابل انتقال توسط خط محدود می باشد. روشی به جز افزایش زاویه قدرت برای افزایش توان انتقالی خط پیشنهاد دهید

۲-۵-۱ بررسی خط انتقال بلند در آموزنده یکپارچه

در آموزنده‌های یکپارچه برای بررسی خط انتقال بلند می‌توانید از اتصال سری دو خط انتقال متوسط که بر روی کابین قرار داده شده است، استفاده کنید. مطابق شکل ۲-۱۰ مدار آزمایش راسیم‌بندی کنید و پس از آن جدول زیر را تکمیل نمایید.

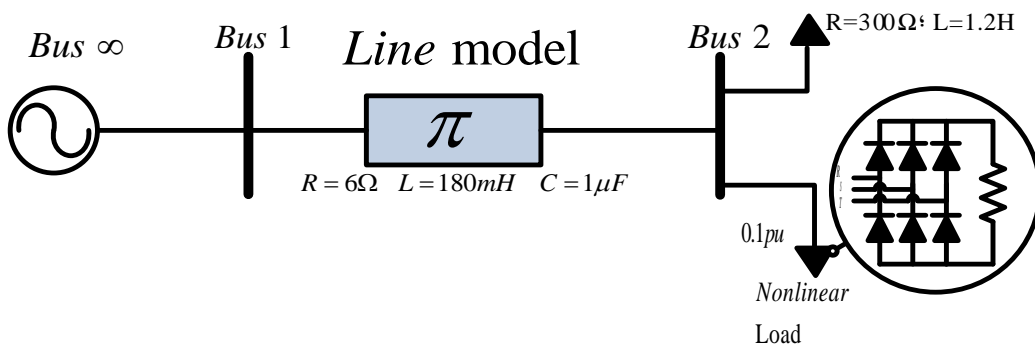
جدول ۲-۶ نتایج آزمایش مدل خط انتقال بلند با بار سلفی - مقاومتی

اندوکتانس بار		پارامتر اندازه‌گیری
۰٫۴۸H	صفر	مقاومت بار
۳۸۴	۲۸۸	
ولتاژ باس بار خط (پریونیت)		
جریان بار		
توان مصرفی	اکتیو	
بار	راکتیو	
تلفات خط انتقال		

۲-۵-۲ بررسی خط انتقال متوسط با بار غیر خطی

این بخش از آزمایش در کابین‌های آموزشی که دارای بار غیر خطی دیودی هستند قابل انجام است و برای انجام این آزمایش در آموزنده‌های ماژولار بایستی یک بار غیر خطی مانند یکسوساز دیودی ۶ پالسه ساخته شود و به صورت موازی با بار سلفی - مقاومتی متصل گردد.

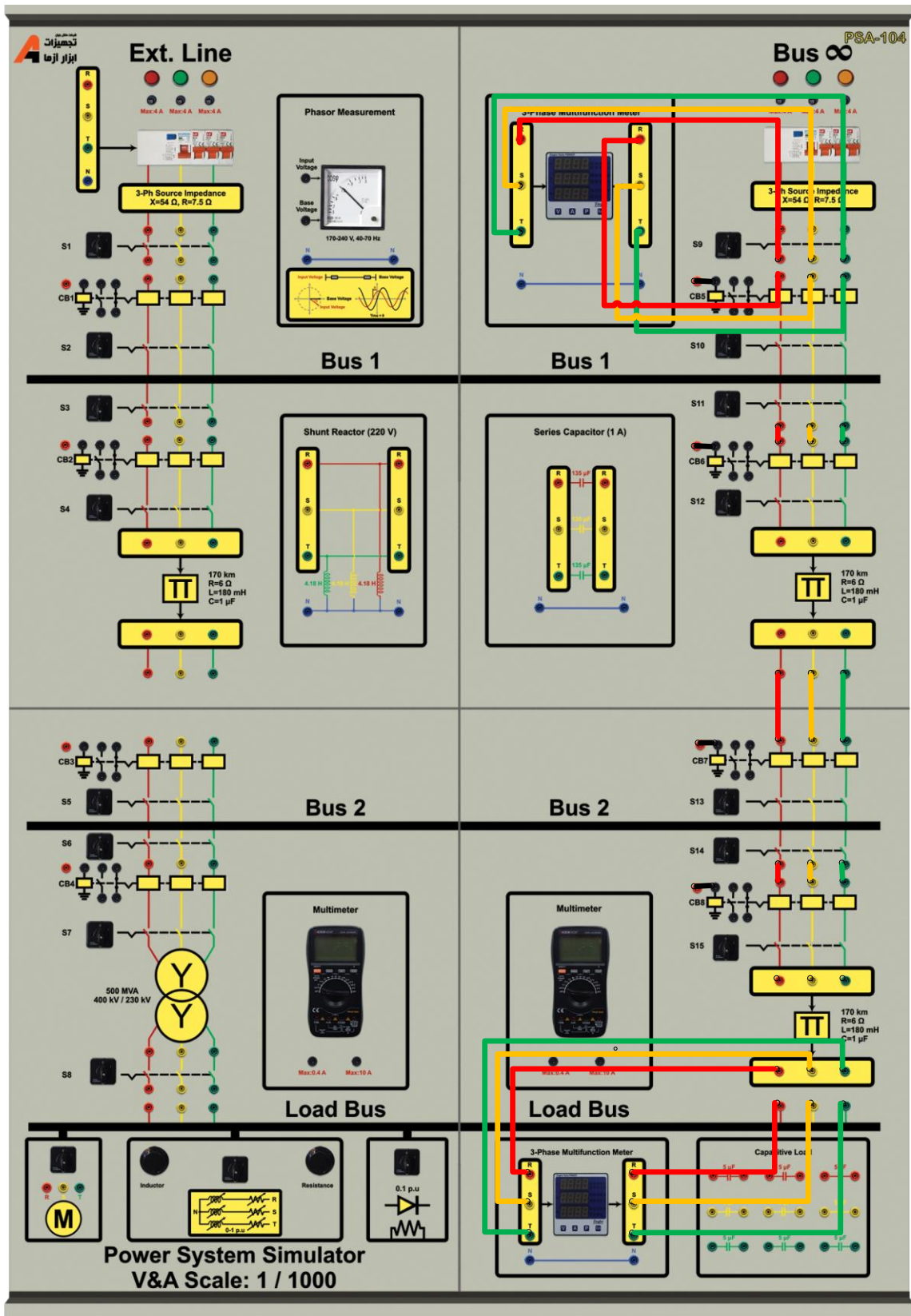
در شبکه واقعی علاوه بر بارهای RL، بارهای غیرخطی نیز وجود دارند. بارهای غیرخطی به دلیل هارمونیک‌های زیادی که به شبکه قدرت تزریق می‌کنند، حائز اهمیت هستند. تزریق هارمونیک به شبکه منجر به بالا رفتن تلفات خط و افزایش بارگذاری ترانسفورماتورهای قدرت و خطوط انتقال می‌شوند. در این آزمایش با هدف پیاده‌سازی بارهای غیرخطی و RL نمای تک خطی زیر ارائه می‌گردد. برای اتصال بار غیر خطی در کابین آموزشی باید علاوه بر کلید مربوط به اتصال بار RL سری، کلید مربوط به بار غیر خطی را نیز وصل کنید.



شکل ۲-۹ نمای تک خطی اتصال بار غیر خطی به شبکه

در کابین آموزشی که در اختیار دارید بار غیرخطی ۰٫۱ پریونیت قرار داده شده است که از یکسوساز شش پالسه دیودی و مقاومت تشکیل شده است. نکته لازم به ذکر در این قسمت این است که برای محاسبه بار غیر خطی با توجه به افزایش توان دریافتی بار و ولتاژ بار، مقدار بار غیر خطی قابل محاسبه است.

نتایج حاصل از انجام آزمایش را در جدول ۲-۷ یادداشت نمایید.



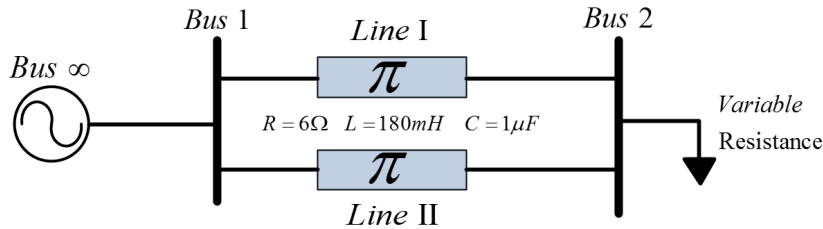
شکل ۲-۱۰ مدل مداری آزمایش بررسی خط انتقال بلند

جدول ۲-۷ نتایج آزمایش مدل خط انتقال متوسط با بار غیر خطی

امپدانس بار		پارامتر اندازه‌گیری
$384\Omega - 1.2H$	$384\Omega - 1.2H$	
$288\Omega - 0.48H$	$288\Omega - 0.48H$	
بار غیر خطی + مقاومتی سلفی	بار مقاومتی - سلفی	ترکیب بار
		ولتاژ باس بار خط
		جریان بار
	-----	محاسبه بار غیر خطی
		توان دریافتی از شبکه
		توان مصرفی بار

۳-۵-۲ بررسی تاثیر موازی نمودن خط انتقال در شبکه قدرت

در شرایط پر باری، مقدار توان انتقالی از طریق خط ماکزیمم است و از طرفی در این شرایط، افزایش دمای خط انتقال که ناشی از تلفات آن می‌باشد؛ منجر به افزایش مقدار مقاومت سری خط و افزایش تلفات و در نتیجه کاهش بیشتر ولتاژ باسبار می‌شود. در واقعیت در چنین شرایطی توان مصرفی بار از طریق بیش از یک خط انتقال تامین می‌گردد. با این کار بارگذاری خط انتقال اصلی کاهش می‌یابد و این امر منجر به کاهش تلفات خط و بهبود راندمان کل شبکه می‌شود. در شکل ۲-۱۱ نمای تک خطی مدار این آزمایش نشان داده شده است. در این بخش از آزمایش در شرایط ماکزیمم بار خروجی، دو خط انتقال متوسط را به صورت موازی متصل نموده و جدول زیر را تکمیل کنید. در شکل ۲-۱۲ نحوه اتصال مدار آزمایش به کمک آموزنده یکپارچه نشان داده شده است. انتظار می‌رود با موازی نمودن دو خط انتقال تلفات خط کاهش یابد و افت ولتاژ انتهای خط نیز کمتر شود و رگولاسیون ولتاژ بهبود یابد.

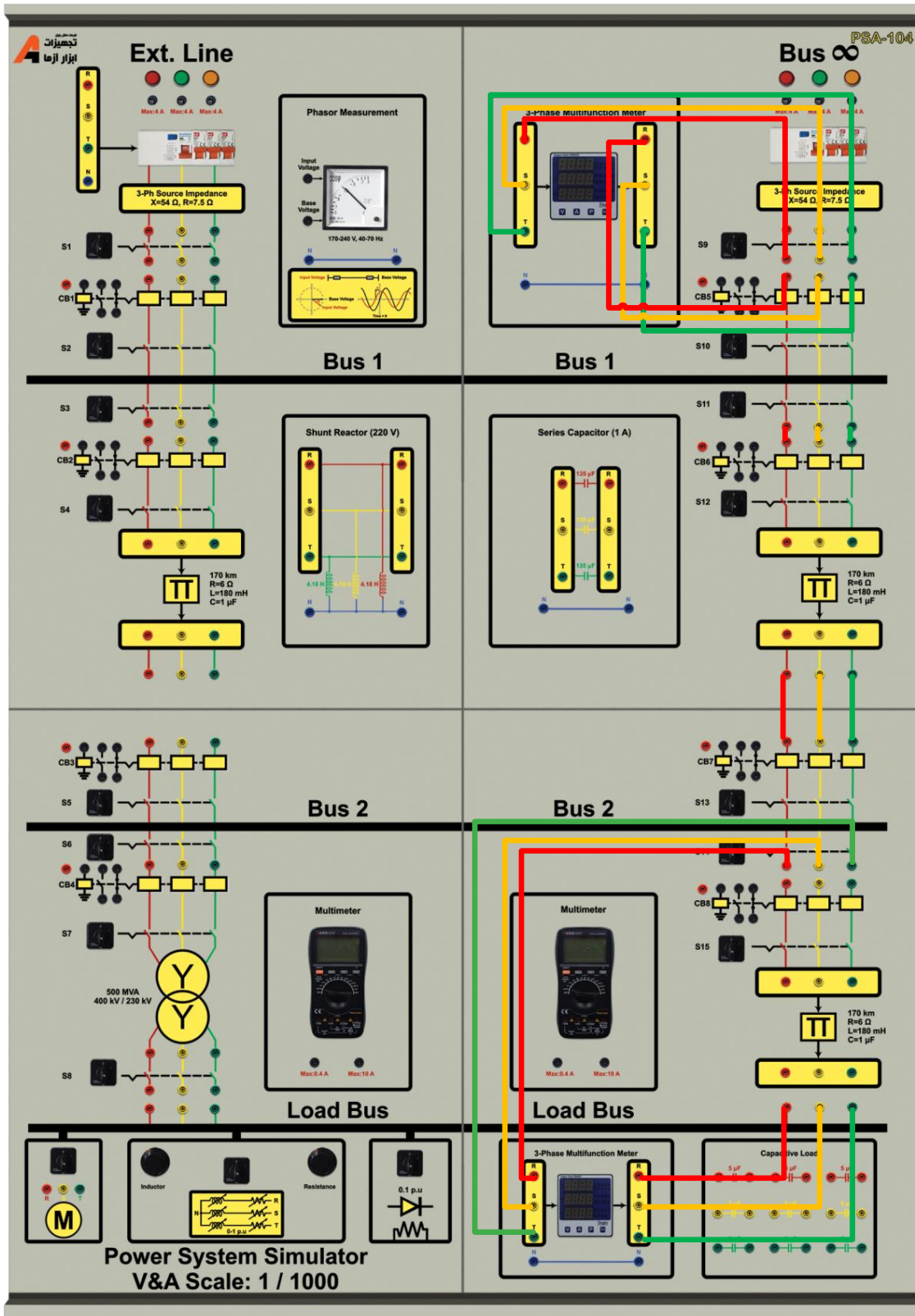


شکل ۲-۱۱ نمای تک خطی شبکه مورد مطالعه در حالت موازی کردن خط انتقال

جدول ۲-۸ نتایج آزمایش دوخط انتقال موازی با بار

توان اکتیو بار		پارامتر اندازه‌گیری
$150W$	$150W$	
$L=1.74H$	$L=1.74H$	
توان اکتیو بار	اندوکتانس موازی	حالت آزمایش
		ولتاژ باس بار خط (پریونیت)
		جریان بار
		رگولاسیون ولتاژ خط

		محاسبه امپدانس بار
		مجموع تلفات خطوط انتقال



شکل ۱۲-۲ نحوه اتصال مدار آزمایش بررسی اثر موازی نمودن خطوط انتقال

۳ بررسی عملکرد ترانس در شبکه قدرت به کمک آموزنده ماژولار

هدف: نقش ترانس در شبکه انتقال، محاسبه بازده خط انتقال در حضور ترانس

۱-۳ مقدمه

ترانس جهت تبدیل توان الکتریکی مورد استفاده قرار می‌گیرد. نسبت تبدیل در شرایط کاری مختلف و رگولاسیون ولتاژ حائز اهمیت می‌باشند. بر اساس قانون القای فارادی در شرایطی که سیم پیچ با ولتاژ سینوسی تغذیه می‌گردد رابطه زیر برقرار است:

$$E_{rms} = 4.44 N f \phi_{max}$$

که در این رابطه E_{rms} ، N ، f و ϕ_{max} به ترتیب عبارتند از ولتاژ موثر سیم پیچ، تعداد دور سیم پیچ، فرکانس تغذیه سینوسی و شار ماکزیمم داخل هسته سیم پیچ. بر اساس این رابطه اساسی امکان تحلیل بسیاری از پدیده‌های ماشین‌های الکتریکی فراهم می‌گردد.

نمونه‌ای از ترانس‌های مورد استفاده در شبکه قدرت به همراه تجهیزات جانبی در شکل‌های زیر نشان داده شده است.



شکل ۱-۳ تصویر نمونه از ترانس در شبکه قدرت

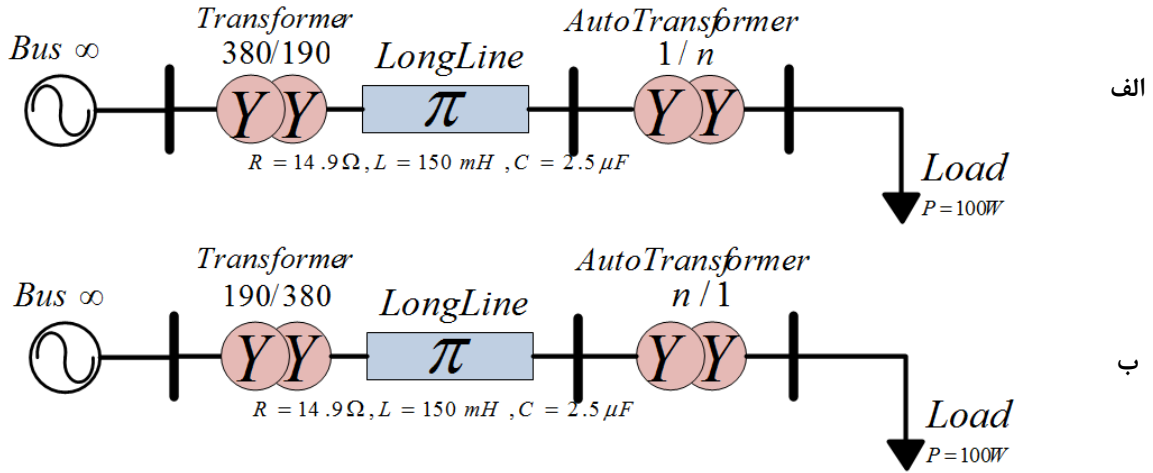
هدف اصلی از یک شبکه انتقال آن است که انرژی الکتریکی از واحدهای تولید در محل‌های مختلف به سیستم توزیع که نهایتاً بار را تغذیه می‌نماید، انتقال یابد و استفاده از ترانس‌های قدرت برای کاهش تلفات خط انتقال است. بازده خط انتقال از نسبت توان ظاهری سه فاز بار به توان ظاهری سه فاز ابتدای خط محاسبه می‌شود و نقش مهمی در انتخاب و طراحی خطوط دارد.

۲-۳ آزمایش و تحلیل

۱-۲-۳ پیاده سازی شبکه قدرت سه فاز اعم از تولید، انتقال و مصرف

هدف از انجام این آزمایش تاثیر سطح ولتاژ توان انتقالی از طریق خط، بر روی تلفات خط انتقال می‌باشد. نمای تک خطی نشان داده شده در شکل ۲-۳ را به کمک بلوک‌های “Inductive Load, Resistive Load”، “Transmission Line”، “Infinity Bus”، “Transformer” و “Auto Transformer” متصل نمائید. در حالت اول ولتاژ خروجی بلوک Infinity Bus از طریق ترانس کاهنده به خط متصل میکنیم. با توجه به ثابت در نظر گرفتن توان بار، جریان عبوری از خط انتقال بیشتر از حالت دوم است. ولتاژ انتهای خط را از طریق اتوترانس افزایش داده به بار متصل میکنیم. ولتاژ خروجی اتوترانس را آنقدر تغییر می‌دهیم تا ولتاژ بار برابر ۳۵۰ ولت شود.

در حالت دوم مشابه حالت اول عمل نموده با این اختلاف که ولتاژ خروجی بلوک باس بی‌نهایت از طریق ترانس افزایشده به خط انتقال متصل می‌شود و در خروجی خط از طریق ترانسفورماتور کاهنده مقدار ولتاژ باسبار را در ۳۵۰ ولت ثابت نگه دارید. نحوه سیم‌بندی مدار آزمایش در هر دو حالت در شکل ۳-۳ نشان داده شده است.



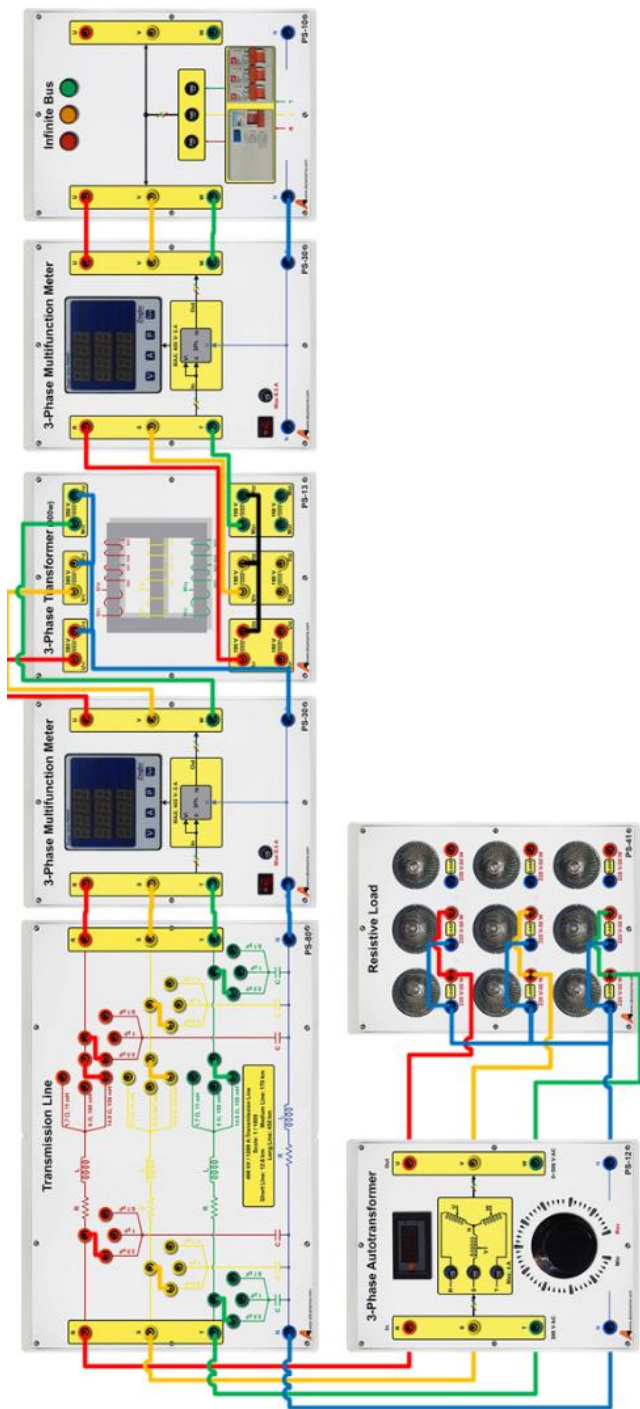
شکل ۳-۲ نمای تک خطی آزمایش بررسی تاثیر ترانسفورماتور در کاهش تلفات خط انتقال

(الف) کاهش سطح ولتاژ؛ (ب) افزایش سطح ولتاژ

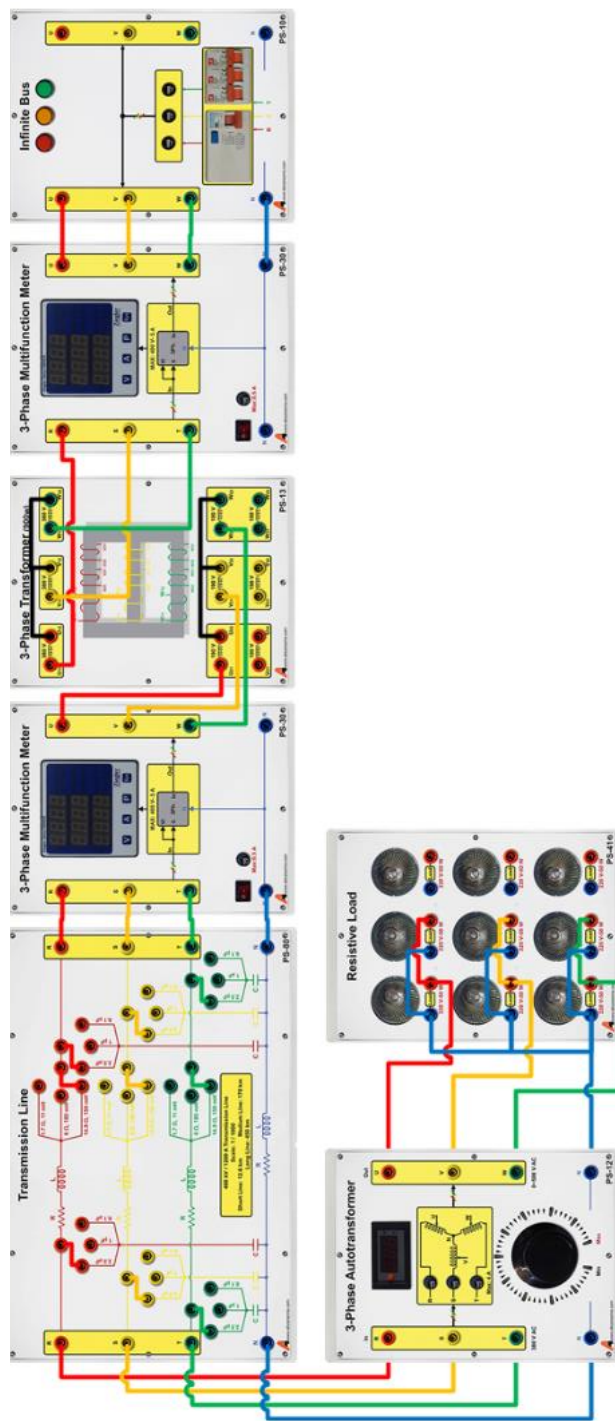
مقادیر ولتاژ، جریان، توان بار و تغذیه سه فاز ورودی به کمک وسایل اندازه گیری محاسبه نموده و در جدول زیر وارد نمایید.

جدول ۳-۱ نتایج تاثیر سطح ولتاژ توان انتقالی از طریق خط بر روی تلفات خط

ولتاژ خط	توان ورودی	توان بار الکتریکی	تلفات خط انتقال	راندمان خط انتقال
کارکرد خط انتقال با ولتاژ بالا (حالت اول)				
کارکرد خط انتقال با ولتاژ پایین (حالت دوم)				



ب



الف

شکل ۳-۳ نحوه سیم‌بندی مدار آزمایش (الف) ترانس کاهنده ؛ (ب) ترانس افزایشنده

۳-۳ سوالات آزمایش

- ۱- انتخاب سطح ولتاژ اقتصادی برای خط انتقال قدرت به چه مواردی بستگی دارد؟
- ۲- در آزمایش صورت گرفته در بخش اول، راندمان خط انتقال در کدام سطح ولتاژی بیشتر می باشد؟ چرا؟
- ۳- در شرایط بار غیرخطی به دلیل وجود هارمونیک ها می بایست کاهش ظرفیت ترانس (Derate) صورت گیرد. رابطه کاهش ظرفیت با میزان هارمونیک ها را تحقیق نمایید.
- ۴- مزیت محاسبات بر واحد را در شرایط حضور ترانس با توجه به آزمایش صورت گرفته تشریح نمایید.

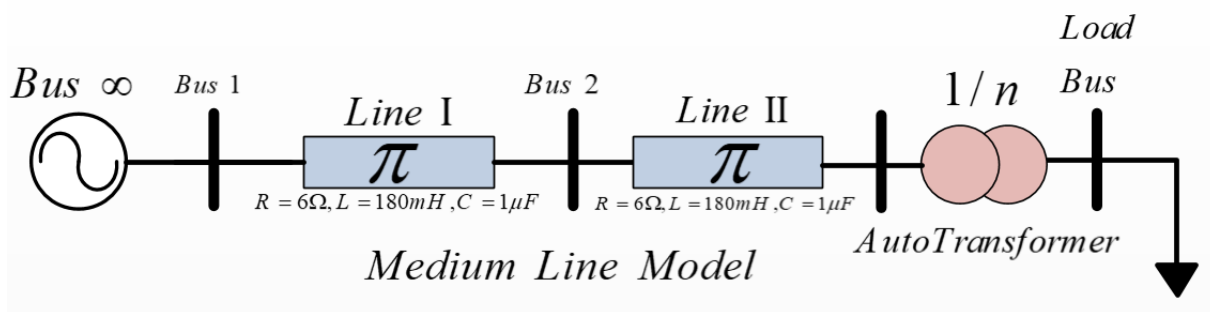
۴ کنترل ولتاژ شبکه با ترانس دارای تب قابل تنظیم

۱-۴ مقدمه

چون کلیه تجهیزات الکتریکی اعم از وسایل برقی خانگی و یا صنعتی می‌بایستی با ولتاژ معینی کار کنند این درحالی است که تغییر بار (اکتیو و راکتیو) در شبکه سبب تغییر ولتاژ می‌گردد بنابراین لازم است تمهیداتی اتخاذ گردد که ولتاژ خروجی ترانسفورماتور ها مقدار مشخصی باشد، برای این منظور از دستگاهی به نام کلید تنظیم ولتاژ که در ترانسفورماتور اصطلاحاً به آن تپ چنجر (Tap – changer) می‌گویند، استفاده می‌گردد. این دستگاه با کاهش یا افزایش تعداد دورهای سیم پیچ ترانسفورماتور سبب تنظیم ولتاژ به میزان معین می‌گردد.

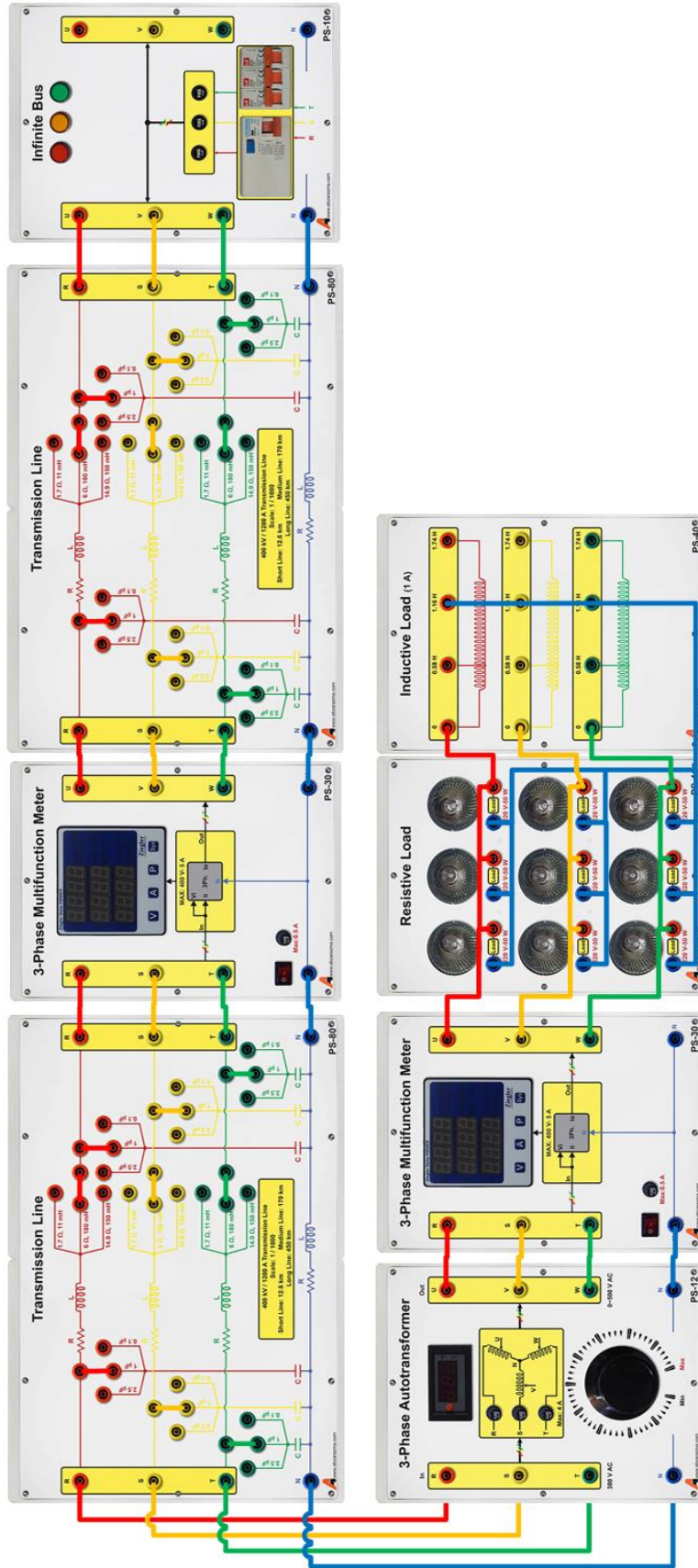
۲-۴ شرح آزمایش

با هدف تنظیم ولتاژ باس بار به کمک ترانسفورماتور دارای تب قابل تغییر، نمای تک خطی زیر ارائه می‌گردد. ابتدا در حالت اول نمای تک خطی زیر را بدون قرار دادن اتوترانس پیاده‌سازی کنید و پارامترهای سمت بار را اندازه‌گیری نمایید. برای بار از اتصال موازی بار سلفی با بار مقاومتی استفاده شود به گونه‌ای که توان اکتیو مصرفی هر فاز حدود ۱۵۰ وات باشد و سلف $1.16H$ با هر فاز بار مقاومتی به صورت موازی قرار گیرد.



شکل ۴-۱ نمودار تک خطی مدار آزمایش کنترل ولتاژ شبکه با ترانسفورماتور دارای تب قابل تنظیم

در حالت دوم ورودی اتوترانس را به انتهای خط انتقال دوم متصل نموده و ولوم اتوترانس را قبل از راه‌اندازی در موقعیت Min قرار دهید. پس از راه‌اندازی ولوم اتوترانس را به آنقدر تغییر دهید تا ولتاژ باس بار برابر 380 ولت خط شود. نحوه پیاده‌سازی و سیم‌بندی مدار به صورت شکل زیر خواهد بود. در این آزمایش جدول زیر را کامل کنید. لازم به ذکر است در صورتی که امکان سری کردن دو خط انتقال متوسط وجود ندارد، می‌توانید آزمایش را با یک خط انتقال بلند نیز انجام دهید.



شکل ۲-۴ نحوه سیم‌بندی مدار آزمایش کنترل ولتاژ شبکه با ترانس دارای تب قابل تنظیم

۵ اصلاح ضریب توان در آموزنده ماژولار

۱-۵ مقدمه:

بارهای صنعتی بخش قابل توجهی از توان الکتریکی تولیدی را مصرف می‌کنند. عمدتاً در بارهای صنعتی توان راکتیو زیادی مصرف می‌گردد و همین امر منجر به افزایش تلفات خط انتقال و کاهش ظرفیت خط می‌گردد. به همین دلیل در کارخانجات و کارگاه‌های صنعتی علاوه بر کنترل توان اکتیو، کنترل توان راکتیو نیز نصب می‌شود و براساس میزان توان راکتیو گرفته شده از شبکه هزینه آن پرداخت می‌گردد علاوه بر آن در یک توان ثابت، با کم شدن ضریب توان ($\cos \phi$)، توان راکتیو بزرگ می‌شود و در نتیجه مقدار مؤثر جریان خط افزایش می‌یابد. برای کاهش توان راکتیو دریافتی از شبکه معمولاً بانک خازنی در محل بار صنعتی قرار داده می‌شود تا توان راکتیو مورد نیاز آن از طریق بانک خازنی تامین گردد و ظرفیت خط انتقال برای تامین توان راکتیو بارهای صنعتی اشغال نشود. این امر تا حدودی به کاهش توان راکتیو شبکه و بهبود راندمان کمک می‌کند اما کافی نیست چرا که بارهای خانگی و تجاری نیز مصرف توان راکتیو دارند و به همین دلیل در مقیاس بزرگ، باز هم توان راکتیو گرفته شده از شبکه سبب کاهش ظرفیت خط انتقال می‌گردد. بنابراین شرکت برق با شبیه سازی شبکه قدرت دچار شده به این مشکل در نرم‌افزارهای قدرتمندی همچون ETAP و DIgSILENT جایابی بهینه خازن گذاری در شبکه قدرت را انجام می‌دهد.

- اثرات مخرب مصرف بیش از حد توان راکتیو در شبکه عبارتند از:

- ۱- با افزایش جریان به علت کوچک شدن ضریب توان، سطح مقطع کابل‌ها یا سیم‌ها افزایش یافته و در نتیجه قیمت تجهیزات همچون کلیدها، فیوزها، تابلوها، دستگاههای اندازه گیری و حفاظتی و بالاخره هزینه کل تجهیزات مربوط به انتقال و توزیع افزایش می‌یابد.
- ۲- با کاهش ضریب توان، توان تولیدی ژنراتورها کمتر شده و راندمان مولدها، ترانسفورماتورها، خطوط انتقال و توزیع کاهش می‌یابد و در نتیجه ضریب بهره کل سیستم کاهش می‌یابد.
- ۳- اشغال ظرفیت شبکه (خطوط و تجهیزات)
- ۴- افت ولتاژ شبکه
- ۵- پرداخت هزینه اضافی (ضریب زیان)

- مزایای اصلاح ضریب توان با جایابی خازن در شبکه عبارتند از:

- ۱- کاهش گرمای تولیدی تجهیزات و افزایش عمر تجهیزات
- ۲- کاهش اتلاف انرژی و هزینه عملکرد
- ۳- کاهش افت ولتاژ در سیستم قدرت
- ۴- آزادسازی ظرفیت شبکه

- روش‌های جبران سازی و اصلاح ضریب توان عبارتند از:

- ۱- جبران سازی با بانکهای خازنی و کندانسورهای سنکرون
- ۲- جبران کننده های استاتیکی (SVCs) STATIC VAR COMPENSATIONS
- ۳- جبران کننده های دینامیکی (Dynamic PFC)

در شکل زیر روابط اساسی مورد استفاده در محاسبات مربوط به جبرانسازهای خازنی بیان گردیده است.

The following electrical formulas may be used to calculate basic PFC values.

Active power

The amount of input power converted to output power is the active power.

$$P = \sqrt{3} \cdot V \cdot I \cdot \cos \phi \quad [\text{W}]$$

Formula 1

Power factor

The power factor of an AC electrical power system is defined as the ratio of the real (active) power to the apparent power.

$$\text{Power factor} = \frac{\text{Active power}}{\text{Apparent power}} = \frac{P}{S}$$

Formula 4

Reactive power

The reactive power is the power consumed in an AC circuit due to the expansion and collapse of magnetic (inductive) and electrostatic (capacitive) fields.

$$Q = \sqrt{3} \cdot V \cdot I \cdot \sin \phi \quad [\text{VAR}]$$

Formula 2

Power Factor Correction

When the AC load is partly capacitive or inductive, the current waveform is out of phase with the voltage. This requires additional AC current to be generated that is not consumed by the load, creating I^2R losses in power cables. Capacitors are used to supply reactive energy to inductive loads. Reactive energy must be produced as closely as possible to the loads to prevent unnecessary flow of current in the network. This is known as power factor correction.

$$Q_C = P \cdot (\tan \phi_1 - \tan \phi_2) \quad [\text{VAR}]$$

Formula 5

Formula (7) and (8) together

$$Q_C = (V_C)^2 \cdot \omega \cdot C = (V_C)^2 \cdot 2\pi \cdot f \cdot C$$

Formula 9

Apparent Power

The apparent power is the power delivered to an electric circuit.

$$S = \sqrt{3} \cdot V \cdot I \quad [\text{VA}]$$

Formula 3

Connection and rating of capacitors

The reactive power of the capacitor is a function of its rated voltage and current.

$$Q_C = V_C \cdot I_C \quad [\text{VAR}]$$

Formula 6

$$Q_C = \frac{V_C \cdot V_C}{X_C} = \frac{(V_C)^2}{X_C}$$

Formula 7

$$X_C = \frac{1}{\omega \cdot C} = \frac{1}{2\pi \cdot f \cdot C}$$

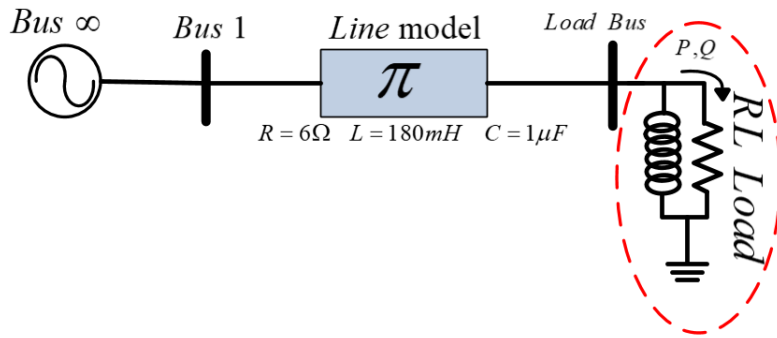
Formula 8

f: frequency of network

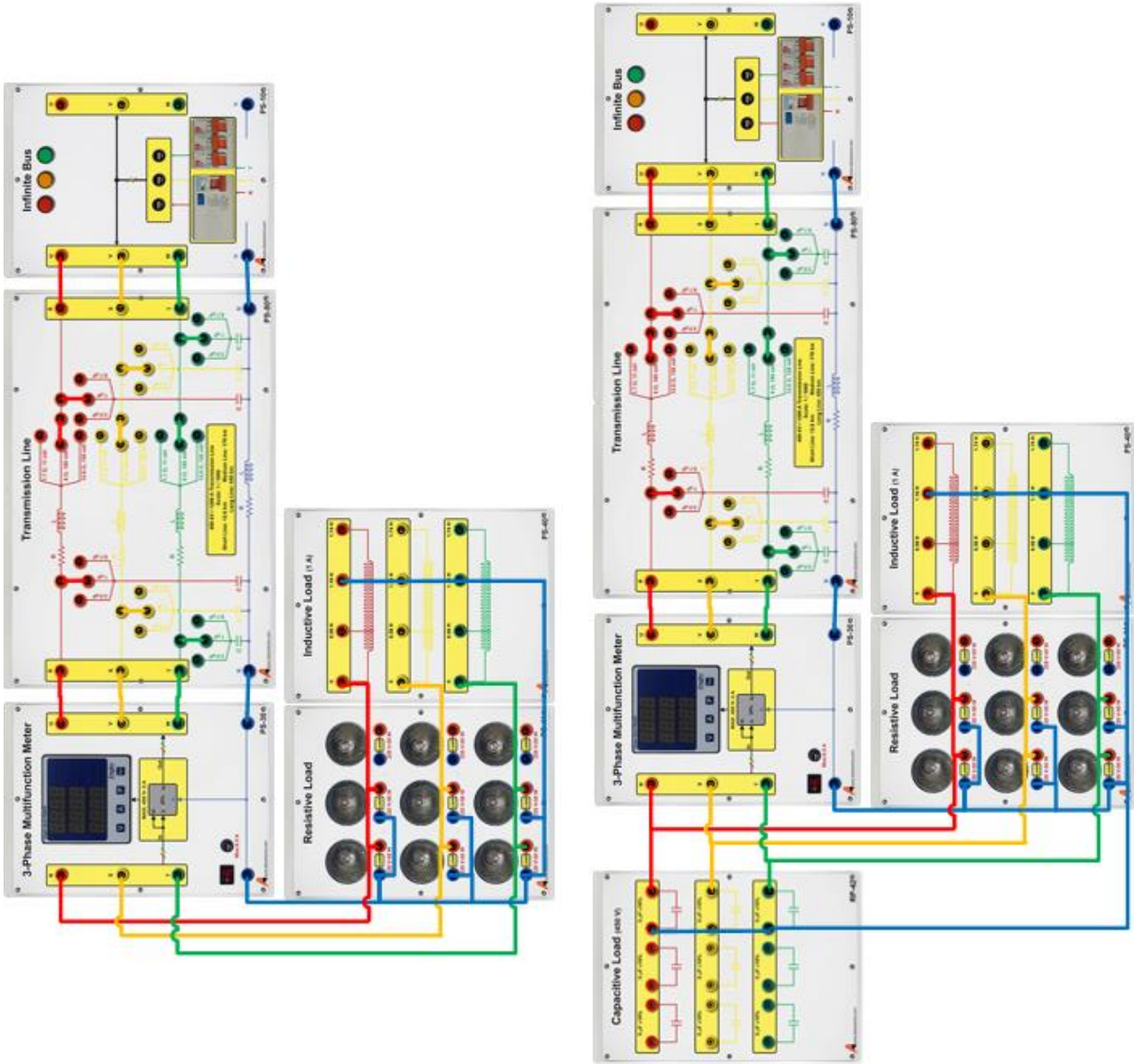
۲-۵ آزمایش و تحلیل

۱-۲-۵ تاثیر بانک خازنی بر شبکه قدرت

همانطور که می‌دانید بار سلفی، م صرف‌کننده توان راکتیو و بار خازنی، تولیدکننده توان راکتیو است. قرار دادن بانک خازنی در نزدیکی محل بار سلفی در شبکه قدرت منجر می‌شود توان راکتیو مورد نیاز بار سلفی به کمک بانک خازنی تامین گردد و م صرف توان راکتیو شبکه قدرت کاهش یابد. به منظور بررسی جبرانسازی خازنی، در ابتدا نمای تک خطی شکل ۱-۵ را با توجه شکل ۲-۵ پیاده‌سازی نمایید و پس از آن نتایج را در قسمت مربوطه در جدول زیر یادداشت کنید. سپس با توجه به نتایج بدست آمده از این قسمت، مقدار خازن مورد نیاز با اتصال ستاره برای دستیابی به ضریب توان ۰٫۹۵ پس‌فاز را بدست آورید و سپس با قرار دادن بانک خازنی طراحی شده نسبت به تکمیل موارد خواسته شده در جدول زیر اقدام نمایید.



شکل ۵-۱) نمای شبکه قدرت مورد مطالعه با بار RL موازی



ب

الف

شکل ۵-۲) نحوه پیاده‌سازی آزمایش اصلاح ضریب توان در دو حالت الف) با خازن جبران‌ساز؛ ب) بدون خازن جبران‌ساز

جدول ۵-۱ نتایج آزمایش قبل و بعد از جبران‌سازی

توان اکتیو بار اندوکتانس بار		۱۰۰W ۱,۱۶H	۱۰۰W ۱,۱۶H	۱۰۰W ۱,۱۶H
پارامتر مورد اندازه‌گیری				
		قبل از جبران‌سازی	بعد از جبران‌سازی	
ولتاژ بار	خط			
	فاز			
جریان بار	خط			
	فاز			
ضریب توان بار				
توان راکتیو بار				
توان اکتیو بار				
تلفات خط انتقال				
اختلاف فاز بین ولتاژ و جریان خط				

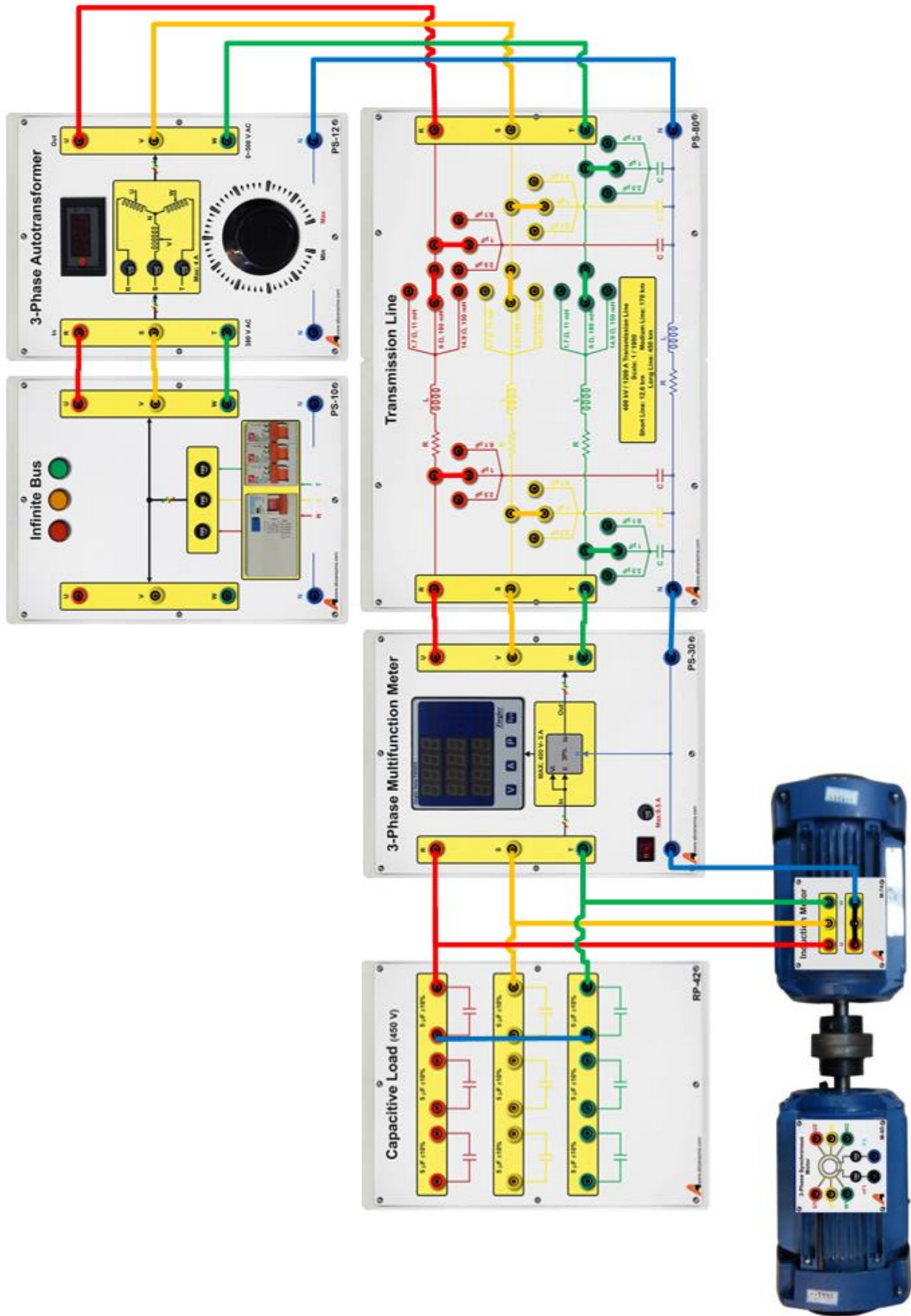
۲-۲-۵ اصلاح ضریب توان در بار موتوری

عمده مصرف توان راکتیو در صنعت توسط موتورهای القایی صورت می‌گیرد. نکته قابل توجه در مورد موتورهای القایی این است که ضریب توان آنها در بی باری بسیار پایین است. در این قسمت از آزمایش بار موتوری را در بی باری از طریق خط انتقال متوسط به شبکه متصل نمایید. شکل ۳-۵ نحوه پیاده سازی مدار این آزمایش را نشان می‌دهد. ابتدا بدون اتصال بانک خازنی مدار را مورد آزمایش قرار دهید و جدول زیر را تکمیل نمایید سپس با هدف جبران‌سازی ضریب توان موتور القایی مورد نظر در بی باری، بانک خازنی با اتصال ستاره و مقادیر متفاوت را موازی با ترمینال موتور متصل کرده و تاثیر آن را بر روی ضریب توان باسبار و میزان توان راکتیو دریافتی از خط انتقال ملاحظه شود و نسبت به تکمیل جدول ۵-۲ اقدام شود.

جدول ۵-۲ ضریب توان بار موتوری

تلفات خط انتقال (W)	توان بار			ضریب توان بار	جریان بار (A)	ولتاژ بار (V)		مقدار بانک خازنی در هر فاز	
	P(kW)	Q(kVAr)	S(kVA)			خط	فاز		
								0 μ F	قبل از جبران‌سازی
								5 μ F	بعد از
								10 μ F	جبران‌سازی

با مقایسه نتایج بدست آمده از دو جدول فوق، اصلاح ضریب توان موتور به کمک بانک خازنی و کاهش توان راکتیو دریافتی از شبکه در این شرایط قابل ملاحظه است.



شکل ۳-۵ نحوه پیاده‌سازی آزمایش اصلاح ضریب توان در بار موتوری

۳-۲-۵ سوالات آزمایش

۱- چرا از لحاظ اقتصادی، قرار دادن بانک خازنی به نفع تولیدکننده و مصرف کننده است؟

۲- مقدار مورد نیاز بانک خازنی با اتصال مثلث برای دستیابی به ضریب توان ۰,۹۵ پس‌فاز را بدست آورید

۶ پخش بار ۱: پخش بار شبکه پایه

هدف: آشنایی با معادلات پخش توان

۱-۶ مقدمه

آنالیز پخش بار احتمالاً مهمترین بخش محاسبات شبکه می باشد زیرا این محاسبات کارایی شبکه را در شرایط کار نرمال مورد توجه قرار میدهد. عملکرد این محاسبات، جستجوی دامنه و زاویه فاز ولتاژ در هر باس و سیلان توان حقیقی و راکتیو در اجزاء سیستم می باشد.

آنالیز پخش بار اهمیت زیادی در برنامه ریزی توسعه آینده، مطالعات پایداری و تعیین اقتصادی ترین عملکرد برای سیستم موجود، دارد. علاوه بر این نتایج آنالیز پخش بار به منظور نصب تجهیزات حفاظتی برای اطمینان از امنیت سیستم از اهمیت بالایی برخوردار است. به منظور اجرای مطالعات پخش بار، اطلاعات کاملی پیرامون سیستم مورد مطالعه بایستی تهیه گردد. اطلاعاتی مانند دیاگرام ارتباطی، پارامترهای خطوط و ترانسفورماتورها، مقادیر نامی هر تجهیز و مقادیر فرضی توان حقیقی و راکتیو برای هر بار مصرفی.

۲-۶ دسته بندی باس ها

هر باس سیستم قدرت چهار متغیر دارد: دامنه ولتاژ، زاویه ولتاژ، توان حقیقی و توان راکتیو. در حین عملکرد سیستم قدرت، هر باس دو متغیر معلوم و دو متغیر مجهول دارد. به طور کلی هر باس بایستی به صورت یکی از انواع زیر تقسیم بندی گردد:

۱-۲-۶ باس اسلک یا چرخشی (باس مبنا)

این باس به عنوان باس مبنا شناخته می شود. در حین بهره برداری از سیستم دامنه و زاویه ولتاژ این باس مقدار ثابتی خواهد داشت.

۲-۲-۶ باس کنترل ولتاژ

در حین بهره برداری سیستم دامنه ولتاژ در این باس ثابت نگه داشته می شود. علاوه بر این توان حقیقی تولیدی در این باس در مقدار معین متناسب با پخش بار اقتصادی ثابت نگه داشته می شود. به احتمال زیاد این باس به یک ژنراتور متصل می باشد که در این صورت ولتاژ بوسیله تحریک و توان بوسیله توربین کنترل می شوند. ممکن است این باس به یک تجهیز تولید کننده توان راکتیو متصل گردد، که در آن صورت ولتاژ بوسیله تغییر توان راکتیو تزریقی به باس کنترل می گردد.

۳-۲-۶ باس بار

این باس به هیچ ژنراتوری متصل نیست؛ بنابراین نه ولتاژ و نه توان حقیقی در این باس قابل کنترل نمی باشند. به عبارت دیگر، بار متصل شده به این باس باعث تغییر نامنظم توان حقیقی و راکتیو مصرفی در این باس می شود. به منظور محاسبه مساله پخش بار بایستی توان مصرفی در این باس، اعم از حقیقی و راکتیو، را ثابت فرض نماییم.

۳-۶ معادلات پخش بار

فرض کنید سیستم قدرت مورد نظر n باس دارد. جریان تزریقی به باس k به صورت زیر بیان می گردد:

$$I_k = \sum_{n=1}^N Y_{kn} V_n$$

که Y_{kn} المان متناسب در ماتریس ادمیتانس Y_{bus} است.

$$Y = |Y| \angle \theta, V = |V| \angle \delta$$

توان ظاهری در باس k ام ($k=1,2,\dots,n$) به صورت زیر می باشد:

$$S_k^* = V_k^* I_k = P_k - jQ_k$$

$$P_k - jQ_k = V_k^* \sum_{n=1}^N Y_{kn} V_n$$

$$P_k = |V_k| \left| \sum_{n=1}^N |Y_{kn}| |V_n| \cos(\delta_n - \delta_k + \theta_{kn}) \right|$$

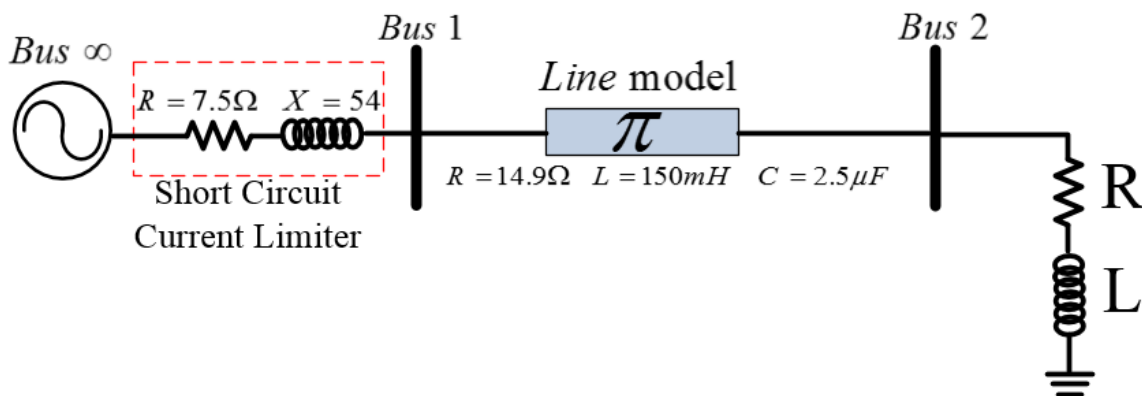
$$Q_k = |V_k| \left| \sum_{n=1}^N |Y_{kn}| |V_n| \sin(\delta_n - \delta_k + \theta_{kn}) \right|$$

که P_k و Q_k به ترتیب توان راکتیو و حقیقی تزریقی به باس k ام می باشند. بنابراین ما در هر باس دو معادله و چهار مجهول داریم (P, Q, V, δ) . دقت شود که Y ها و θ ها از اطلاعات شبکه مشخص می باشند. در حقیقت در هر باس بایستی دو مجهول مشخص گردد و دو مجهول از طریق حل معادله به دست آید. بنابراین برای یک سیستم N باسه $2N$ معادله حل می‌گردد.

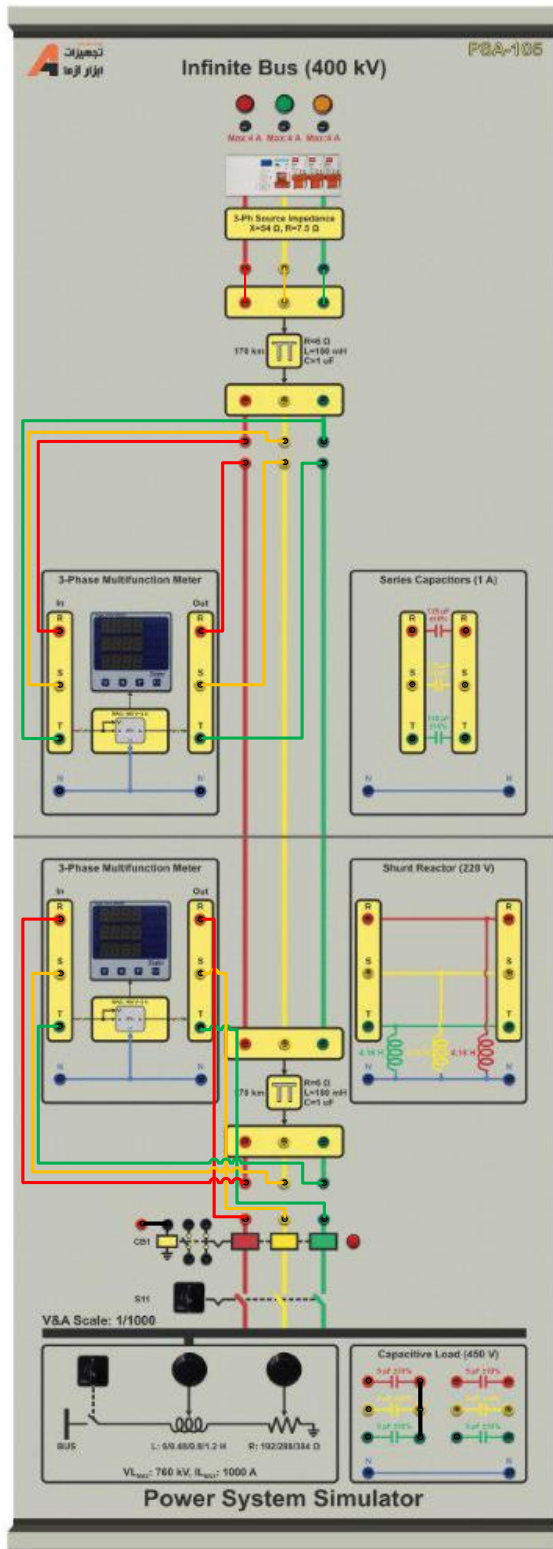
۴-۶ آزمایش و تحلیل

۱-۴-۶ خط انتقال دو باسه

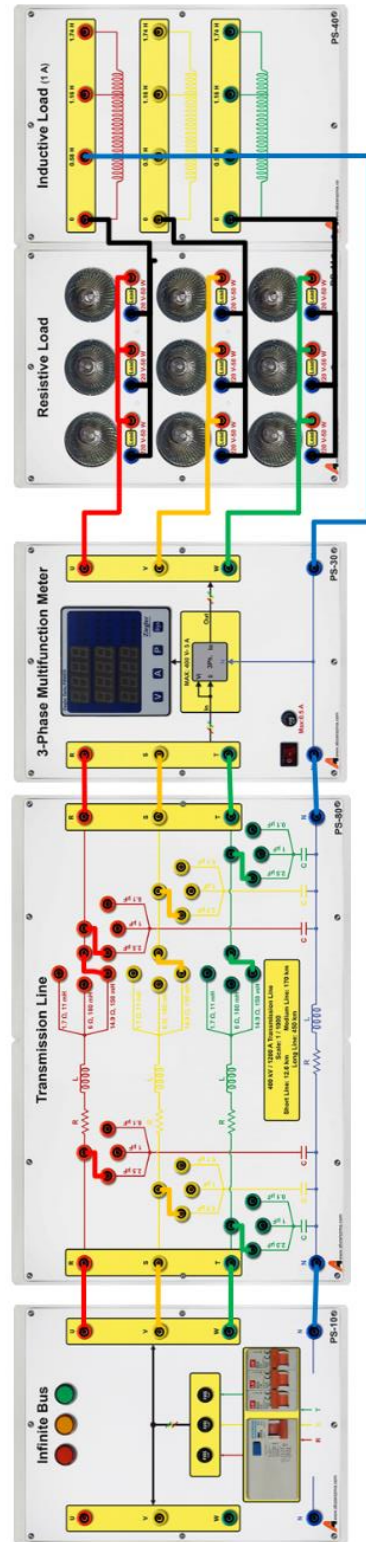
خط انتقال دو باسه شکل ۶-۱ با مقادیر مبنای $V_b = 380 \text{ V}$, $S_b = 500 \text{ W}$, $I_b = 0.61$ را در نظر بگیرید. برای باس اول از بلوک Infinity Bus استفاده می شود. امپدانس محدودکننده جریان اتصال کوتاه در داخل این ماژول قرار داده شده است. میزان توان اکتیو مصرفی بار 150 وات در هر فاز باشد و از یک سلف 0.58 هانری به صورت سری با هر فاز بار مقاومتی استفاده کنید. در شکل ۶-۲ الف، راهنمای نحوه اتصال مدار مورد آزمایش در آموزنده ماژولار و شکل ۶-۲ ب، نحوه پیاده‌سازی مدار مورد آزمایش در آموزنده یکپارچه را نشان می‌دهد. برای این خط انتقال جدول ۶-۱ را تکمیل نمائید.



شکل ۶-۱ نمودار تک خطی مدار آزمایش پخش بار



ب



الف

شکل ۲-۶ نحوه اتصال ماژول‌های مورد نظر در آزمایش بخش بار شبکه پایه الف) در آموزنده ماژولار؛ ب) آموزنده یکپارچه

جدول ۶-۱ نتایج ولتاژ باس بار در خط انتقال بلند حاصل از انجام آزمایش و محاسبات

نوع آموزنده		متغیر		اندازه و زاویه ولتاژ باس ۲ (محاسباتی)	اندازه و زاویه ولتاژ باس ۱ (محاسباتی)	اندازه و زاویه ولتاژ باس ۲ (آزمایش)	اندازه و زاویه ولتاژ باس (آزمایش)
ماژولار	توان اکتیو بار = 150 W	فاز	خط				
	اندوکتانس سری بار = $0,48\text{ H}$						
یکپارچه	مقاومت بار = $288\ \Omega$	فاز	خط				
	اندوکتانس سری بار = $0,48\text{ H}$						

۵-۶ سوالات آزمایش

۱- رابطه زاویه قدرت با بار شبکه را بر اساس نتایج حاصل از آزمایش تحلیل نمائید.

۲- ولتاژ باس ۲ را به کمک آزمایش چگونه به دست آوردید.

۷ ترانسفورماتور ولتاژ و ترانسفورماتور جریان

هدف: آشنایی با ترانسفورماتور ولتاژ (PT) و ترانسفورماتور جریان (CT)

۱-۷ مقدمه

در صنعت برق برای دو منظور اندازه گیری و حفاظت نیاز به میزان پارامترهای ولتاژ و جریان هستیم ولی از آنجا که این مقادیر اعداد بزرگی می باشد لذا دسترس به آنها نه عملی بوده و نه از لحاظ اقتصادی مقرون به صرفه است پس ناگزیر به استفاده از ترانسهای جریان و ولتاژ می باشیم تا این مقادیر را به مقادیر کوچکتی که کسری از مقادیر واقعی می باشد تبدیل نماییم. در واقع این تجهیزات نمونه کوچک شده، با درصد خطایی بسیار کم از ولتاژ و جریان طرف اولیه هستند و چون تمامی دستگاه های اندازه گیری همچون آمپر متر، ولت متر، وارمتر و..... و نیز رله های حفاظتی بر اساس میزان جریان و ولتاژ ثانویه این تجهیزات ساخته می شوند لذا می توان به کمک این ترانسها به اهداف حفاظت و اندازه گیری دست یافت.

۲-۷ ترانس جریان یا CT (Current Transformer)

به دلیل بالا بودن جریان در شبکه های انتقال نیرو و همچنین به دلیل بالا بودن ولتاژ نیاز به نمونه برداری جریان از قسمتهای مختلف شبکه می باشد به همین دلیل نیاز به وسیله ای داریم به نام ترانس جریان که دو عمل زیر را برای ما انجام می دهد.

الف- جریانهای بالا را به جریانهای پایین ۵ آمپر و یا ۱ آمپر تبدیل می کند

ب- باعث ایزوله شدن شبکه های فشار قوی از سیستمهای اندازه گیری و حفاظت باشد

این ترانسها در ابتدای خطوط ورودی به پستها و همچنین در ورودی ترانس قدرت و خروجی های پست و نقاط کلیدی دیگر نصب می شوند. جریان در آن نقطه تحت نظر باشد استفاده میشود که هر کدام از این نقاط با ترانس مخصوص به خود چه از نظر عایقی و ساختمان و چه از نظر قدرت و دقت، نصب و استفاده می گردند. ترانس جریان در مدار بصورت سری قرار می گیرد. ترانسفورماتور جریان از دو سیم پیچ اولیه و ثانویه تشکیل شده که جریان واقعی در پست از اولیه عبور نموده و در اثر عبور این جریان و متناسب با آن، جریان کمی (در حدود آمپر) در ثانویه به وجود می آید. ثانویه این ترانسها با مقیاس کمتری از اولیه خود که تا حد بسیار بالایی تمام ویژگیهای جریان در اولیه خود را دارد به تجهیزات فشار ضعیف پست و رله ها و نشان دهنده ها متصل میشود. ثانویه این ترانسها دارای سیم پیچ با دوره های زیادتری نسبت به اولیه که بیشتر مواقع تنها یک شمش و یا چند دور از شمش است ساخته میشود.



ب



الف

شکل ۱-۷ ترانسفورماتور الف (جریان؛ ب) ولتاژ

۱-۲-۷ توانایی های عمومی ترانسفورماتورهای جریان

ترانسفورماتورهای جریان بایستی بتوانند نیازهای زیر را برآورده نمایند:

- ۱- بطور پیوسته بتوانند ولتاژ و جریان نامی را بدون ایجاد حرارت اضافی و شکست عایقی تحمل نمایند.
- ۲- ترانسفورماتورهای جریان حفاظتی بایستی در حالت اضافه جریان در اثر بروز عیب در شبکه با دقت خوبی عمل تبدیل را انجام دهند.
- ۳- ترانسفورماتورهای جریان اندازه گیری، بایستی در حالت اضافه جریان مربوط به اتصال کوتاه شبکه، بطور ذاتی محدود نمایند تا آسیبی به دستگاه های اندازه گیری وارد نگردد.

۲-۲-۷ تعاریف مربوط به ترانس جریان

۱- جریان نامی

مقدار جریانهای اولیه و ثانویه است که ترانس جریان بر اساس آن طراحی و ساخته شده است. جریانی که در حالت عادی از اولیه CT می گذرد می تواند تا ۱,۲ برابر جریان نامی اولیه باشد. ولی بهتر است این جریان به جریان نامی اولیه CT نزدیک باشد.

۲- قدرت نامی ترانس جریان

قدرت اسمی ترانس جریان مساوی حاصل ضرب جریان ثانویه اسمی و افت ولتاژ مدار خارجی ثانویه حاصل از این جریان می باشد. مقادیر استاندارد قدرت های اسمی عبارتند از:

$$2.5 - 5 - 10 - 15 - 30 \text{ VA}$$

که البته مقادیر بالاتر در ترانسها قابل طراحی و استفاده نیز میباشد.

۳- بردن (burden) :

بردن عبارتست از مجموع کل امپدانسهای تجهیزات وصل شده به ثانویه CT شامل دستگاه‌های اندازه‌گیری یا حفاظتی، کابل‌های ارتباطی). مقدار بردن با ولت آمپر مشخص می‌گردد.

۴- نسبت تبدیل نامی :

نسبت جریان نامی اولیه CT به جریان نامی ثانویه آن

۵- جریان حرارتی (Ith) :

عبارت است از مقدار جریانی که به اولیه ترانس جریان، به مدت یک ثانیه اعمال می‌شود و از نقطه نظر حرارتی مشکلی برای آن بوجود نمی‌آید.

۶- جریان دینامیکی :

حداکثر جریانی است که از اولیه CT می‌گذرد و از نقطه نظر نیروی مکانیکی اعمال شده، CT با مشکل مواجه نخواهد شد. میزان این جریان معمولاً ۲.۵ برابر Ith می‌باشد.

۷- توان نامی :

میزان توانی است که یک CT در جریان و بردن نامی به مدار ثانویه تحویل می‌دهد. طبق استاندارد مقادیر این توان عبارتند از: ۵، ۲، ۵، ۱۰، ۱۵، ۳۰ ولت آمپر. البته در کاربردهای خاص مقادیر بزرگتری نیز وجود دارند (مثلاً 50VA)

۸- خطای نسبت تبدیل (Ratio error) :

میزان انحراف جریان ثانویه از مقدار تئوری، به ازای یک جریان مشخص اولیه می‌باشد.

۹- خطای جابجایی فاز (Phase displacement error) :

اختلاف فاز بین جریانهای اولیه و ثانویه یک ترانس جریان بر حسب رادیان می‌باشد. در صورتی که خطایی وجود نداشته باشد این مقدار برابر با صفر است. (نه ۱۸۰ درجه)

۱۰- خطای مرکب (Composite error) :

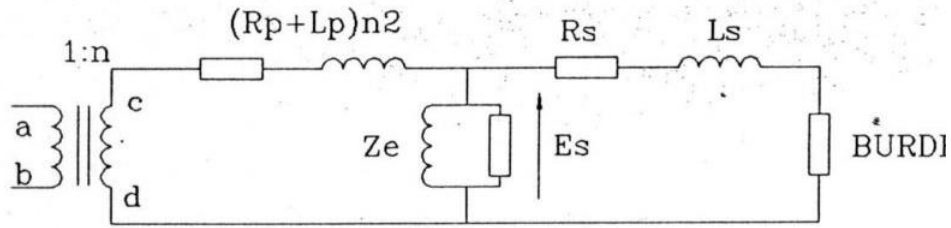
خطایی است که هم دامنه و هم فاز را تحت تاثیر قرار می‌دهد.

۱۱- نقطه اشباع یا نقطه زانو (Knee point) :

نقطه ایست که در آن به ازای ۱۰٪ افزایش در ولتاژ، جریان به اندازه ۵۰٪ تغییرات داشته باشد.

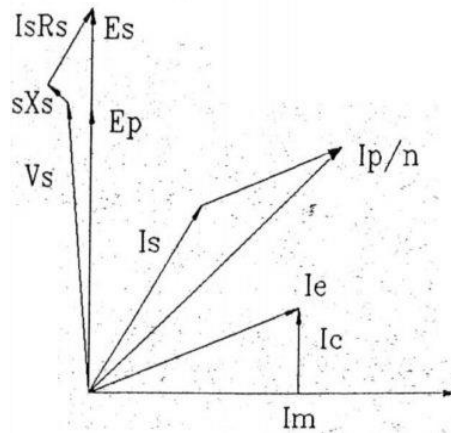
۲-۲-۳ مدار معادل ترانسفورماتور جریان

یک ترانسفورماتور جریان همانند یک ترانسفورماتور قدرت دارای مدار معادل است که با انتقال اولیه به ثانویه مطابق شکل زیر قابل نمایش است.



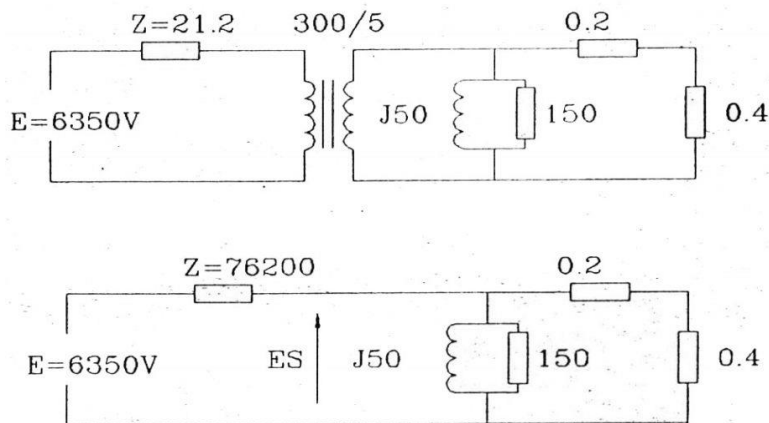
شکل ۷-۲ مدار معادل ترانس جریان

دیگرام فازوری ساده شده ترانسفورماتور جریان به صورت شکل ۷-۳ است. که در این شکل I_e ، جریان تحریک؛ I_p جریان اولیه؛ I_c ، جریان آهن و I_m ، جریان مغناطیس کنندگی نامیده می شوند. همچنین E_p ، ولتاژ اولیه و E_s ولتاژ ثانویه خواهد بود.



شکل ۷-۳ دیگرام فازوری ساده شده ترانس جریان

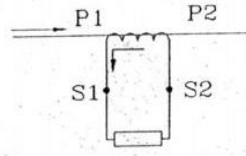
اصولاً جریان ثانویه امکان تاثیرگذاری بر جریان اولیه را نخواهد داشت این مسئله از مدار معادل فوق مشاهده می گردد، زیرا برای انتقال امپدانس اولیه به ثانویه امپدانس مدار اولیه در مجذور نسبت تبدیل ضرب شده و به ثانویه منتقل می شود لذا امپدانس انتقال یافته، امپدانس خیلی بزرگی خواهد شد و این امپدانس غالب مدار خواهد بود مثلاً در یک شبکه ۱۱ کیلوولت با امپدانس شبکه $Z=21.2$ اهم و ترانسفورماتور جریان با نسبت تبدیل ۳۰۰/۵ آمپر، مدار معادل به قرار زیر است:



شکل ۷-۴ مدار معادل یک ترانس جریان با نسبت تبدیل ۳۰۰/۵ و امپدانس شبکه ۲۱،۲ اهم

لذا مشاهده می‌شود که جریان اولیه در حد قابل قبولی، از بار متصل به ثانویه مستقل می‌باشد.

در روی ترانسفورماتورهای جریان، پلاریته‌هایی مشخص می‌شود که نشان دهنده ارتباط بین جهت جریان عبوری در ثانویه و اولیه است. علامات انتخابی برای این پلاریته به صورت زیر می‌باشند:



شکل ۵-۷ مشخص نمودن پلاریته‌های عبور جریان در ترانس جریان

در زمان اتصال ترانسفورماتورهای جریان به تجهیزات فشار ضعیف در صورتیکه تنها مقدار جریان برای ما با اهمیت باشد نیاز به در نظر گرفتن پلاریته‌ها نیست اما در صورتی که جهت جریان تعیین کننده عملکرد سیستم باشد حتماً باید به پلاریته‌ها توجه نمود مثال بارز این مسئله رله‌های دیفرانسیل یا خطای اتصال زمین محدود یا RESTRICTED EARTH FAULT می‌باشند که براساس تفاضلی از جریان‌های عبوری چند ترانسفورماتور جریان کار می‌کنند لذا لازم است که در حین اتصال مدارهای جریانی به این رله‌ها مسئله فوق را مدنظر داشت.

۳-۷ ترانسفورماتور ولتاژ یا (potential Transformer) PT

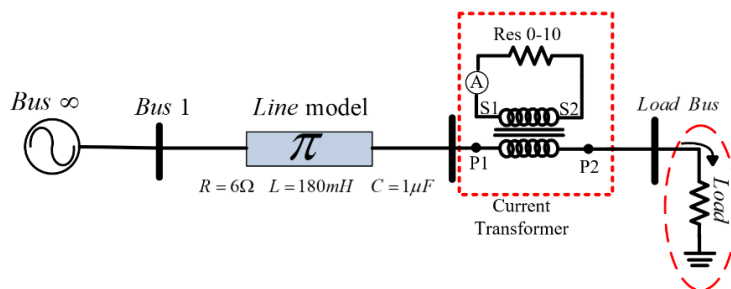
ترانسفورماتور ولتاژ وسیله‌ای است برای کاهش ولتاژ متناسب با حد عایقی دستگاه‌های اندازه‌گیری و ایزوله نمودن وسایل اندازه‌گیری از مدار قدرت که در توزیع معمولاً بانسبت تبدیل ۲۰۰۰۰/۱۰۰ و یا ۲۰۰۰۰/۱۱۱۰ ساخته می‌شوند.

۴-۷ آزمایش و تحلیل

۱-۴-۷ بررسی ترانسفورماتور جریان

در این آزمایش با هدف بررسی ترانس جریان کلاس یک درصد؛ مقدار جریان ثانویه ترانس را با تغییر بار شبکه و به کمک یک آمپر متر سری با سیم‌پیچ ثانویه ترانس جریان اندازه‌گیری نمایید. نسبت تبدیل ترانس جریان را بدست آورید. نمای تک خطی زیر را به کمک تجهیزات نصب شده بر روی آموزنده پیاده‌سازی نمایید. بار شبکه مقاومتی خالص در نظر گرفته شده است. نتایج حاصل از آزمایش را در جدول زیر یادداشت کنید. برای محاسبه کلاس دقت ترانس جریان از رابطه زیر استفاده نمایید.

$$Ct = \frac{\text{نسبت تبدیل اندازه گیری شده}}{\text{نسبت تبدیل درج شده بر روی Ct}}$$



شکل ۶-۷ نمای تک خطی آزمایش بررسی ترانس جریان

جدول ۷-۱ نتایج آزمایش بررسی ترانس جریان

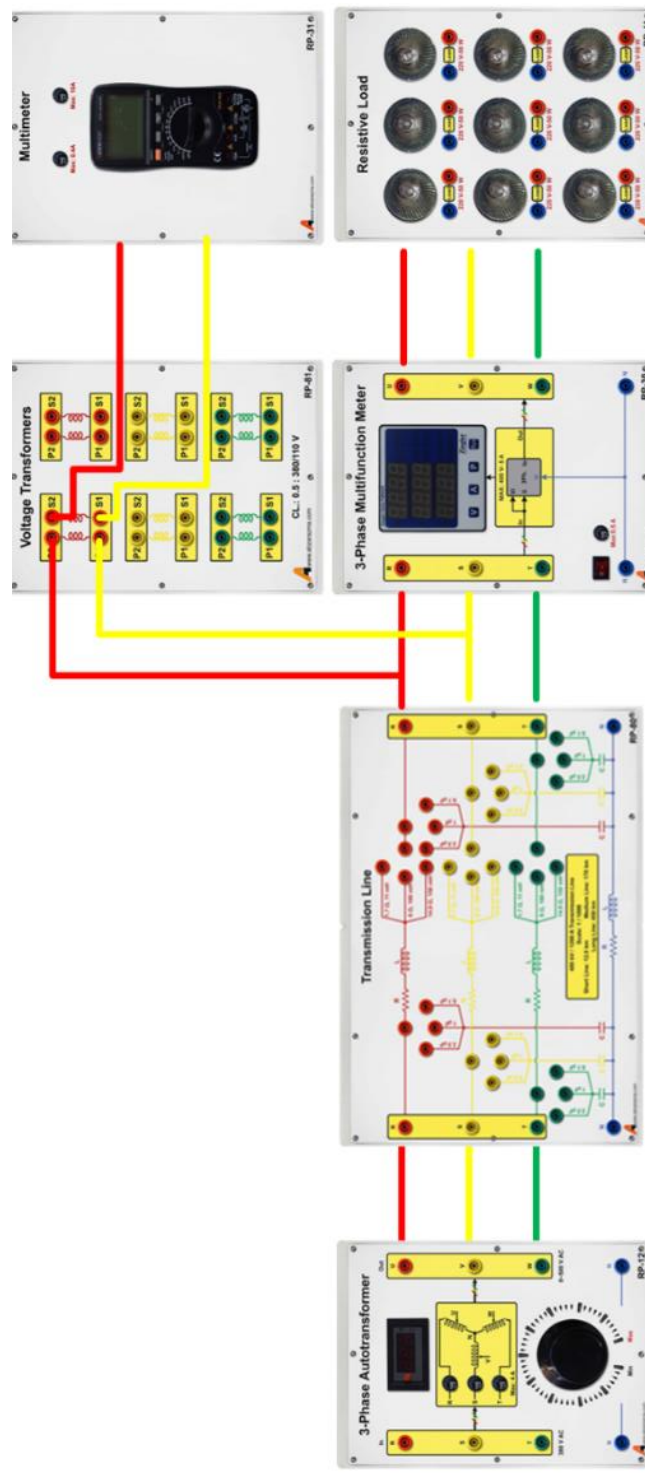
توان مصرفی بار فاز	جریان اولیه CT	جریان ثانویه CT	نسبت تبدیل جریان	ولتاژ نقطه P1 تا نول	ولتاژ نقطه P2 تا نول	کلاس دقت
۵۰ وات						
۱۰۰ وات						
۱۵۰ وات						

۷-۴-۲ بررسی ترانسفورماتور ولتاژ

با هدف آشنایی به نحوه اتصال و عملکرد ترانسفورماتور ولتاژ در شبکه قدرت شکل مداری زیر ارائه شده است. مشابه شکل نشان داده شده، سیم پیچ اولیه ترانس ولتاژ بین فازهای R, S قرار گرفته و سیم پیچ ثانویه به یک ولتمتر برای اندازه گیری ولتاژ ثانویه متصل شده است. با توجه به این شکل نتایج حاصل از آزمایش را در جدول زیر یادداشت کنید.

جدول ۷-۲ نتایج آزمایش بررسی ترانس ولتاژ

ولتاژ تنظیمی در سمت اولیه V	ولتاژ اندازه گیری در سمت ثانویه V
۸۰	
۱۴۰	
۲۰۰	
۲۶۰	
۳۲۰	
۳۸۰	



شکل ۷-۷ نحوه پیاده‌سازی آزمایش بررسی ترانس ولتاژ

۵-۷ سوالات آزمایش

۱. چرا ثانویه ترانس نباید مدار باز باشد.

۲. موارد استفاده از PT را بنویسید

۸ رله کنترل جریان

هدف: بررسی رفتار رله کنترل جریان

۱-۸ مقدمه

رله کنترل آمپر سه فاز دستگاهی مناسب جهت حفاظت در برابر افزایش، کاهش و عدم تقارن جریان و نمایش جریان می باشد. این تجهیز همچنی برای حفاظت موتورهای سه فاز مورد استفاده قرار می گیرد.

۱-۱-۸ ویژگی های رله کنترل آمپر سه فاز

رله کنترل جریان سه فاز قابلیت نمایش و اندازه گیری جریان و حفاظت در برابر مینیمم ، ماکزیمم و عدم تقارن جریان ها را دارد. از جمله ویژگی های این رله می توان به موارد زیر اشاره نمود.

۱- امکان تنظیم حد مینیمم ، آلام و ماکزیمم جریان وجود دارد

۲- به کمک این تجهیز می توان در استارت اولیه موتورهای سنگین ایجاد تاخیر نمود

۳- دارای قابلیت هشدار داخلی در مواقع بروز خطا می باشد

۴- دارای دو رله مجزا که یکی برای اعلام هشدار مورد استفاده قرار می گیرد و دیگری برای قطع تغذیه و Trip

این تجهیز همچنین دارای ۱۰ نشانگر می باشد که در مواقع مختلف وضعیت سیستم را نشان می دهند. این ۱۰ نشانگر عبارتند از:

۱- نشانگر AC: برای نمایش وجود برق شبکه است

۲- نشانگر Alarm Relay : وضعیت رله ALARM را نشان می دهد. در صورتی که روشن باشد یعنی رله هشدار عمل کرده و وضعیت سیستم در حالت هشدار قرار دارد.

۳- نشانگر Trip Relay: در صورتی که رله تریپ عمل کند این نمایشگر روشن خواهد شد.

۴- نشانگر Delay Start: در زمانی که رله در وضعیت تاخیر در استارت اولیه باشد این نشانگر روشن است. این تاخیر می تواند بین ۳ تا ۳۰۰ ثانیه باشد. زمان استارت اولیه زمانی است که بعد از استارت در این زمان افزایش جریان در نظر گرفته نمی شود.

۵- نشانگر CT : برای نمایش و تنظیم CT است. مازول CT که در آموزنده رله و حفاظت قرار داده شده است ۵ به ۵ است. لذا تنظیمات CT این رله جریان را بر روی ۵ تنظیم کنید. بدین معنا که جریان ۰ تا ۵ آمپر ورودی از مازول CT را به جریان ۰ تا ۵ تبدیل می کند. این تجهیز قابلیت اندازه گیری جریان های بیشتر را نیز دارد.

۶- نشانگر Delay Off : نشان دهنده وضعیت تأخیر در قطع که قابل تنظیم بین ۲ تا ۶۰ ثانیه است

۷- نشانگر Unbalance : نشان دهنده عدم تقارن جریان ها (10 - 100% CT)

۸- نشانگر Max : جریان ماکزیمم (0.01A - 120% CT)

۹- نشانگر Alarm: جریان آلام (0 - 120% CT)

10- نشانگر Min (۰ - 120% CT): جریان مینیمم (۱۰ - نشانگر)

نکته لازم به ذکر این است که نشانگرها هنگام تنظیم پارامترها چشمک زن می باشند

۸-۱-۲ مشخصات فنی رله کنترل جریان سه فاز

دقت اندازه‌گیری این رله اضافه‌جریان برابر $1 \text{ digit} \pm 0.5\%$ است. زمان تنظیم CT و دیگر پارامترها، از زمان وصل برق به مدت 5 دقیقه می‌باشد.

دارای دو خروجی رله ۱۶ آمپر است

۸-۱-۳ عملکرد دستگاه

با وصل برق دستگاه و در شرایط نرمال رله Alarm در حالت قطع و رله Trip با توجه به وضعیت تنظیم جدول ۴-۸ در حالت قطع یا وصل قرار گرفته و عملکرد عادی دستگاه مطابق می‌باشد.

تنظیم‌های دستگاه بر اساس جدول ۲-۸ تا جدول ۴-۸ و پیغام‌های خطا مطابق جدول ۵-۸ می‌باشد.

نکته: بعد از هر بار تنظیم CT مقادیر جریان‌های Max، Min و Alarm باید مجدداً تنظیم شوند

توجه: تنظیم‌های دستگاه (CT، وضعیت رله Trip، پارامترهای دستگاه) فقط در 5 دقیقه ابتدای وصل برق امکان پذیر می‌باشد. بعد از گذشت این زمان با قطع و وصل برق دستگاه مجدداً می‌توان دستگاه را تنظیم نمود.

جدول ۱-۸ عملکرد عادی رله اضافه‌جریان

شرح	نمایش	نمایشگر روشن
جریان صفر	حرکت چرخشی	AC
عبور جریان از CT ها در لحظه استارت	شمارش معکوس Delay Start همراه صدای تک بوق	AC Delay Start
عبور جریان از CT ها	جریان	AC

جدول ۲-۸ نمایش و تنظیم CT

کلید	نشانیگر چشمک زن	نمایشگر	محدوده تغییرات با کلید های +و-
	CT	مقدار CT	S - tHV(1000)
	ذخیره CT تنظیم شده همراه با صدای تک بوق		

جدول ۳-۸ نمایش و تنظیم پارامترهای دستگاه

کلید تنظیم	نشانگر چشمک زن	شرح/نمایش	محدوده تغییرات با کلیدهای + و - همراه صدای تک بوق
	Unbalance	عدم تقارن جریان	۱۰-۱۰۰٪
	Max	جریان ماکزیمم	0.01A-120% CT*
	Alarm	جریان آلارم	0 – 120% CT
	Min	جریان مینیمم	0 – 120% CT
	Delay Start	زمان استارت اولیه	3 – 300 Sec
	Delay off, Alarm	تاخیر در قطع رله Alarm	2 – 60 Sec
	Delay off, Unbalance Max , Min	تاخیر در قطع رله Trip	2 – 60 Sec
	ذخیره همه اطلاعات به همراه نمایش SAV و صدای تک بوق		

*حد پایین جریان به تنظیم CT بستگی دارد.

تذکر ۱: لازم است در ابتدا CT تنظیم گردد زیرا بعد از هر بار تنظیم CT، مقادیر جریان های ماکزیمم، آلارم و مینیمم ریست می شوند.

تذکر ۲: هنگام تنظیم جریان ها دقت شود جریان ماکزیمم بیشتر از جریان آلارم و جریان آلارم بیشتر از جریان مینیمم باشد در غیر این صورت در این مرحله، تنظیم ها ذخیره نشده و Err نمایش داده می شود و تنظیم های قبلی ذخیره می گردد.

تذکر ۳: چنانچه هریک از جریان های آلارم یا مینیمم صفر تنظیم گردد، غیر فعال می شود.

تذکر ۴: چنانچه مراحل تنظیم به کندی با وقفه ای بیش از ۱۰ ثانیه انجام شود دستگاه از حالت تنظیم خارج می شود.

جدول ۴-۸ نمایش و تنظیم رله تریپ

کلید	نمایش (تغییر با کلیدهای + و -)	شرح
	r-C	در شرایط نرمال، رله Trip قطع و هنگام خطا رله وصل می گردد.
	r-o	در شرایط نرمال، رله Trip وصل و هنگام خطا رله قطع می گردد
		ذخیره وضعیت انتخابی رله

عملکرد دستگاه در شرایط خطا:

عملکرد دستگاه در این شرایط مطابق جدول ۵-۸ می باشد. در این جدول روشن و خاموش شدن نشانگر Alarm Relay معرف وصل یا قطع رله آلارم و روشن و خاموش شدن نشانگر Trip Relay نیز به معنای تغییر وضعیت رله Trip از وصل به قطع یا از قطع به وصل می باشد. (وضعیت رله Trip در شرایط نرمال مطابق جدول ۴-۸ قابل تنظیم می باشد).

تذکر ۵: بعد از وصل رله Alarm در صورتیکه بعد از گذشت ۵ دقیقه، جریان در همان شرایط باقی بماند رله Alarm قطع و نشانگر Alarm Relay خاموش می شود ولی نشانگر Alarm همچنان روشن باقی می ماند.

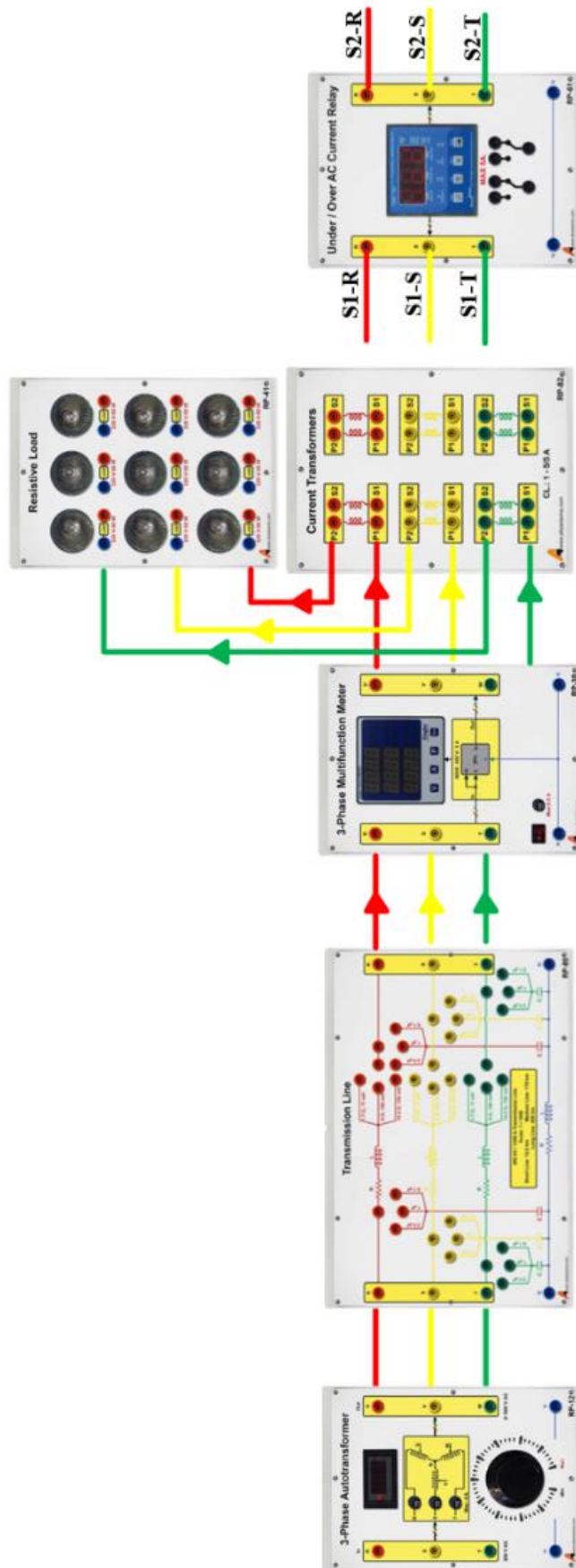
تذکره ۶: بعد از رفع خطا با فشار دادن کلید RESET روی دستگاه (RESET داخلی) یا وصل ولتاژ فاز (PH) به ترمینال RESET (RESET خارجی) به مدت حداقل یک ثانیه، دستگاه به حالت کار عادی خود برگشته و نمایشگر دستگاه، جریان عبوری از CTها را نمایش می‌دهد.

جدول ۵-۸ پیغام‌های خطا

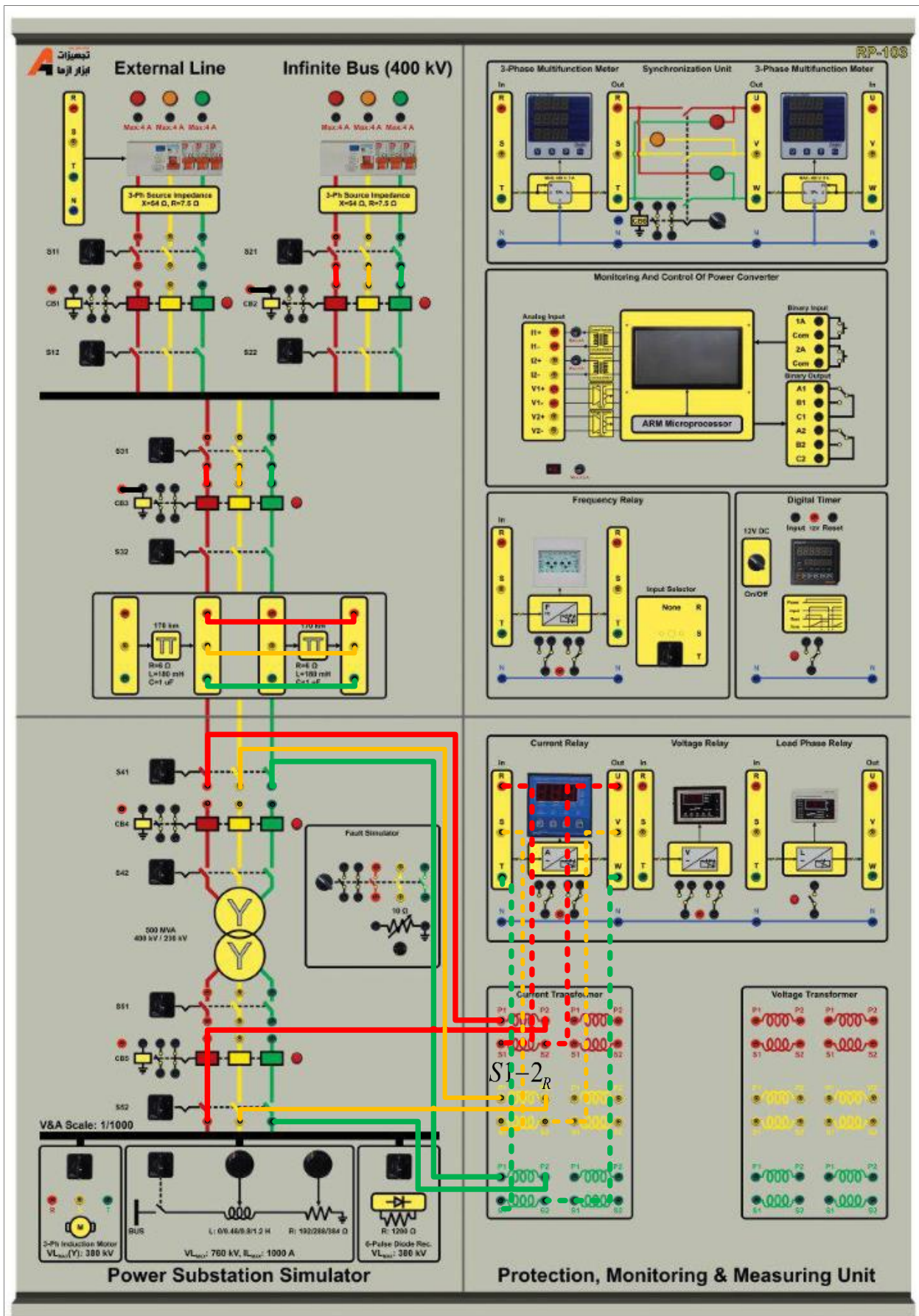
قبل از تغییر وضعیت رله		بعد از تغییر وضعیت رله			
نمایشگر روشن	شرح خطا	نمایش همراه صدای تک بوق	نشانگر Alarm Relay	نشانگر Trip Relay	نمایش همراه صدای بوق پیوسته
Unbalance	عدم تقارن جریان فازها	شمارش معکوس--b Delay Off	—	روشن	اختلاف جریان فازها در لحظه قطع به صورت چشمک زن
Min	جریان کمتر از حد Min	شمارش معکوس --t Delay Off	—	روشن	جریان لحظه قطع به صورت چشمک زن
Alarm	جریان بیش از حد Alarm	شمارش معکوس--A Delay Off	روشن (اگر آلارم فعال باشد)	—	جریان عبوری از CTها
Max	جریان بیش از حد Max	شمارش معکوس--t Delay Off	روشن (اگر آلارم فعال باشد)	روشن	جریان لحظه قطع به صورت چشمک زن
Max	جریان بیش از 120%CT	شمارش معکوس--t Delay Off	روشن (اگر آلارم فعال باشد)	روشن	oUr

۸-۲ آزمایش بررسی رله کنترل آمپر سه فاز

نحوه پیاده سازی این آزمایش در آموزنده ماژولار در شکل ۸-۱ نشان داده شده است و نحوه انجام این آزمایش در آموزنده یکپارچه در شکل ۸-۲ نشان داده شده است. همانطور که پیش از این بیان گردید رله کنترل آمپر مورد استفاده دارای نشانگر هشدار و تریپ است. چنانچه جریان سیستم از حد ماکزیمم تنظیم شده برای رله بیشتر شود، تریپ داده و در این حالت کنتاکت‌های خروجی رله تغییر وضعیت خواهند داد. می‌توان به کمک یک بخش کنترلی، پس از تغییر وضعیت کنتاکت‌های خروجی رله ورودی سیستم قطع گردد و یا فرمان هشدار به اتاق کنترل صادر شود. با تنظیم جریانی رله برای یک بار مشخص در خروجی؛ اقدام به تغییر بار خروجی نموده تا عملکرد رله کنترل امپر برای شما آشکار شود.



شکل ۸-۱ نحوه پیاده سازی آزمایش رله کنترل آمپر سه فاز در آموزنده ماژولار



شکل ۲-۸ نحوه پیاده‌سازی آزمایش رله کنترل آمپر سه فاز در آموزنده یکپارچه

جدول ۶-۸ جدول نتایج حاصل از آزمایش رله کنترل آمپر سه فاز

جریان تنظیمی Max	جریان قطع	اندازه گیری زمان قطع
0.4		
0.5		
0.7		

قبل و بعد از تریپ رله کنترل جریان سه فاز، وضعیت اتصال کنتاکت های خروجی رله را با مولتی متر بررسی کنید
با قطع یک فاز بار، عملکرد رله کنترل جریان را در شرایط عدم تقارن جریان بار بررسی کنید.

۳-۸ سوالات آزمایش

- ۱- دلیل تنظیم جریان بر روی مقادیر بالا چیست
- ۲- انواع رله های جریانی را نام ببرید. این رله در کدام گروه قرار می گیرد؟
- ۳- آزمایش را برای عدم تقارن جریان و مینیمم جریان انجام دهید.

۹ رله کنترل ولتاژ در آموزنده ماژولار

هدف: آشنایی با رله کنترل ولتاژ

۱-۹ مقدمه

رله کنترل ولتاژ سه فاز دستگای مناسب جهت حفاظت در برابر افزایش، کاهش و عدم تقارن فازها و یا قطع یک فاز می‌باشد. این رله در شکل زیر نشان داده شده است.



شکل ۹-۱ رله کنترل ولتاژ سه فاز

۱-۱-۹ ویژگی‌های رله کنترل ولتاژ سه فاز

این رله جهت کنترل بسیار دقیق اختلالات شبکه در عمده تجهیزات صنعتی مورد استفاده قرار می‌گیرد تا از آسیب رسیدن به بار خروجی آن جلوگیری شود.

ماژول Over/Under Voltage Relay قادر به حفاظت در برابر افزایش/کاهش ولتاژ، عدم توالی (جابجایی) فازها، عدم تقارن ولتاژ فازها و قطع هرکدام از فازها را دارا می‌باشد

۸ عدد نشانگر برای اعلام وضعیت سیستم بر روی این رله وجود دارد که عبارتند از:

جدول ۹-۱ جدول شرح نشانگرهای موجود بر روی رله ولتاژ

عنوان نشانگر	شرح
REL	وصل رله
F	یکی از فازهای سیستم قطع است
P	وجود عدم توالی صحیح بین فازها
On Delay-Off Delay	تأخیر در وصل و قطع
Under-Over	وجود کاهش و یا افزایش ولتاژ در سیستم
Unbalance	وجود عدم تقارن بین فازهای سیستم

۲-۱-۹ مشخصات فنی رله کنترل ولتاژ سه فاز

برای این رله می‌توان زمان تاخیر در وصل را بین 0-600 Sec و زمان تاخیر در قطع را بین 0-10 Sec تنظیم نمود. لازم به ذکر است زمان قطع برای کاهش ولتاژ در لحظه استارت 15 Sec است.

دارای قابلیت قطع برای زمانی که افزایش ولتاژی در محدوده تغییرات 400-480 V رخ داده است و یا کاهش ولتاژی در محدوده 310-380 V اتفاق افتاده است.

این رله می‌تواند در صورتی که عدم تقارنی بین ۵ تا ۲۵ درصد بین فازهای سیستم مشاهده شود؛ بار را قطع کند.

دارای دو عدد رله ۵ آمپر است.

۳-۱-۹ عملکرد دستگاه

این دستگاه در شرایط عادی، ولتاژ شبکه را نمایش می‌دهد. برای تنظیم دستگاه از جدول ۹-۲ و جهت بررسی خطا از جدول ۹-۳ استفاده می‌شود.

جدول ۹-۲ جدول شرح تنظیمات دستگاه

ورود به مرحله تنظیم	نشانگر روشن	شرح/نمایش	محدوده تنظیم تغییرات با کلیدهای + و -
←	Unbalance	عدم تقارن ولتاژ	5 – 25%
←	Over	حداکثر ولتاژ	400-480 V
←	Under	حداقل ولتاژ	310-380 V
←	Off Delay	زمان تاخیر در قطع	0-10 Sec
←	On Delay	زمان تاخیر در وصل	0-600 Sec

نکته ۱: اگر در هنگام تنظیم دستگاه وقفه‌ای ایجاد شود و هیچ کلیدی فشار داده نشود پس از 10 ثانیه دستگاه به حالت عادی یعنی نمایش ولتاژ شبکه باز خواهد گشت.

نکته ۲: پس از تنظیم هر پارامتر با فشار دادن کلید ← مقدار تنظیم شده ذخیره خواهد شد در غیر این صورت مقدار قبلی در نظر گرفته می‌شود.

جدول ۳-۹ جدول شرح پیغام‌های خطا

نمایش همراه صدای بوق پیوسته				
نشانه‌گر چشمک زن	شرح خطا	زمان قطع رله	نشانه‌گر Trip Relay	
			قبل از قطع رله	بعد از قطع رله
Unbalance	عدم تقارن ولتاژ	Off Delay	شمارش معکوس F--	ولتاژ شبکه
Over	افزایش ولتاژ	Off Delay	شمارش معکوس F--	ولتاژ شبکه
Under	کاهش ولتاژ	Off Delay	شمارش معکوس F--	ولتاژ شبکه
F	قطع فاز	0 Sec	r-S چشمک زن	r-S چشمک زن
P	جابجایی فاز	0 Sec	حرکت چرخشی	حرکت چرخشی
تمام نمایشگرها	جابجایی نول	0 Sec	EEE	EEE

نکته ۳: زمان گیری قطع رله همراه با چشمک زن شدن نشانه‌گر Off Delay می باشد.

نکته ۴: زمان گیری وصل رله همراه با چشمک زن شدن نشانه‌گر On Delay می باشد.

نکته ۵: بعد از رفع خطا و نمایش On Delay به صورت شمارش معکوس، رله وصل و نمایشگر ولتاژ شبکه را نمایش می دهد.

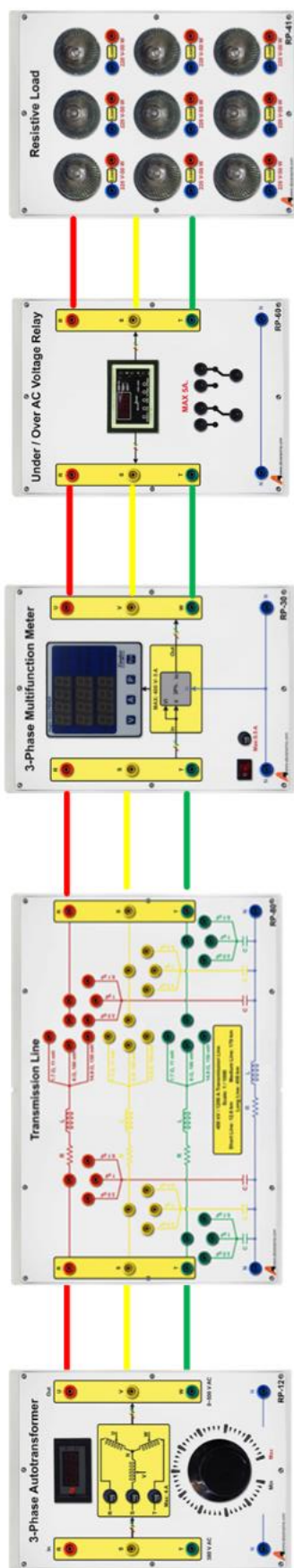
۲-۹ آزمایش و تحلیل

یکی از خطاهای موجود در شبکه انتقال Under Voltage می باشد. با توجه به شکل ۲-۹ و مطالبی که پیش از این گفته شده است، مقدار Under Voltage را عددی میان ۳۱۰ تا ۳۸۰ ولت برای رله ولتاژ تنظیم کنید. ابتدا به کمک اتوترانس مدار آزمایش را در ولتاژ نامی ۳۸۰ ولت راه‌اندازی کنید و سپس به آرامی اقدام به کاهش ولتاژ اتوترانس کنید تا ولتاژ بار نیز افت کند. این کار را تا جایی ادامه دهید که ولتاژ بار از حد پایین ولتاژ تعریف شده برای رله کمتر شود. آنگاه صحت عملکرد رله کنترل ولتاژ را بررسی نمایید. این رله در صورتی که تریپ دهد کنتاکت‌های خروجی آن تغییر وضعیت داده که می‌تواند برای ارسال هشدار به اتاق کنترل و قطع بار مورد استفاده قرار گیرد.

در مرحله بعد مقدار Over Voltage را برای رله، ۴۰۰ ولت تنظیم نمایید و مشابه حالت قبل عمل نمایید با این تفاوت که به آرامی ولتاژ اتوترانس را افزایش دهید تا مقدار ولتاژ بار از حد بالای ولتاژ تعیین شده برای رله بیشتر شود، آنگاه صحت عملکرد رله مورد بررسی واقع شود.

همانطور که پیش از این بیان گردید رله کنترل ولتاژ سه فاز مورد استفاده قابلیت تریپ در شرایط Under/Over Voltage و عدم تقارن ولتاژهای سه فاز را دارد. همچنین قادر به تشخیص خطای قطع یک فاز و جابه‌جایی فاز است. با توجه به مدار فوق قابلیت‌های این رله را مورد آزمایش قرار دهید و در هر شرایط تغییر وضعیت کنتاکت‌های خروجی رله را با مولتی متر بررسی کنید.

لازم به ذکر است یکی از کنتاکت‌های مشترک به یک فاز ولتاژ ورودی متصل است تا در صورت تریپ رله و تغییر وضعیت کنتاکت‌ها فرمان قطع را برای رله خروجی این تجهیز صادر کند و سبب قطع بار گردد.



شکل ۹-۲ نحوه پیاده‌سازی آزمایش رله حفاظت ولتاژ در آموزنده ماژولار

۳-۹ سوالات آزمایش

۱- با استفاده از کنتاکت‌های خروجی این رله مداری طراحی کنید که در صورتی که ولتاژ در محدوده مجاز ۳۵۰ تا ۴۰۰ ولت قرار گیرد اتصال منبع ورودی به خط انتقال برقرار شود و بار تغذیه گردد و در صورتی که ولتاژ خارج از رنج مجاز باشد اتصال منبع ورودی به خط انتقال قطع شود. برای قطع و یا وصل اتصال منبع ورودی به خط از ماژول واسط مدار شکن یا Circuit Breaker استفاده شود.

۲- مدار مورد طراحی را با هماهنگی مدرس محترم به کمک تجهیزات در دسترس پیاده‌سازی نمایید.

۱۰ رله کنترل فرکانس

هدف: آموزش استفاده از رله فرکانس با هدف حفاظت در مقابل افزایش و یا کاهش فرکانس شبکه

۱-۱۰ مقدمه

تغییرات فرکانس در سیستم قدرت دلایل مختلفی دارد که مهمترین آن‌ها خارج شدن ناگهانی بار از شبکه در اثر بروز خطا می‌باشد. این تغییرات باعث آسیب به بارهای حساس و همینطور ناپایداری در شبکه خواهد شد. برای جلوگیری از این مشکلات لازم است که از رله‌های حساس به فرکانس برق استفاده شود.

۲-۱۰ آزمایش و تحلیل

۱۰-۲-۱ حفاظت شبکه در مقابل افزایش/کاهش فرکانس

رله فرکانس دارای دو کنتاکت است یکی برای اضافه فرکانس (over frequency) و دیگری برای کاهش فرکانس (under frequency). همانطور که در شکل ۱۰-۱ مشاهده می‌شود برای کارکرد صحیح مدار باید کنتاکت N.C. اضافه فرکانس با کنتاکت N.O. کاهش فرکانس سری شده و از واسطه این دو کنتاکت، بوبین رله در ماژول مدار شکن به ترمینال ولتاژ ۲۲۰ ولت تعبیه شده بر روی آن متصل شود. اگر فرکانس در بازه بیان شده قرار داشته باشد، آنگاه LED قسمت افت فرکانس روشن و LED قسمت اضافه فرکانس خاموش خواهد بود. در این حالت فرکانس در بازه مطلوب قرار داشته و بار تغذیه خواهد شد. با کم شدن فرکانس و خروج از بازه فوق LED افت فرکانس خاموش شده و کنتاکت N.O. آن باز می‌شود. همینطور با افزایش فرکانس و خروج از بازه مذکور، LED اضافه فرکانس روشن شده و کنتاکت N.C. آن باز می‌شود.

$$F_{setunder} \pm f_{diffunder} < f < F_{setover} \pm f_{diffover}$$

که در رابطه فوق $F_{setunder}$ ، فرکانس تنظیمی کاهش فرکانس؛ $f_{diffunder}$ ، تغییرات فرکانس نسبت به فرکانس تنظیمی کاهش فرکانس؛ $F_{setover}$ ، فرکانس تنظیمی اضافه فرکانس؛ $f_{diffover}$ ، تغییرات فرکانس نسبت به فرکانس تنظیمی اضافه فرکانس را نشان می‌دهد و از طریق سلکتورهای تعبیه شده بر روی رله قابل تنظیم هستند.

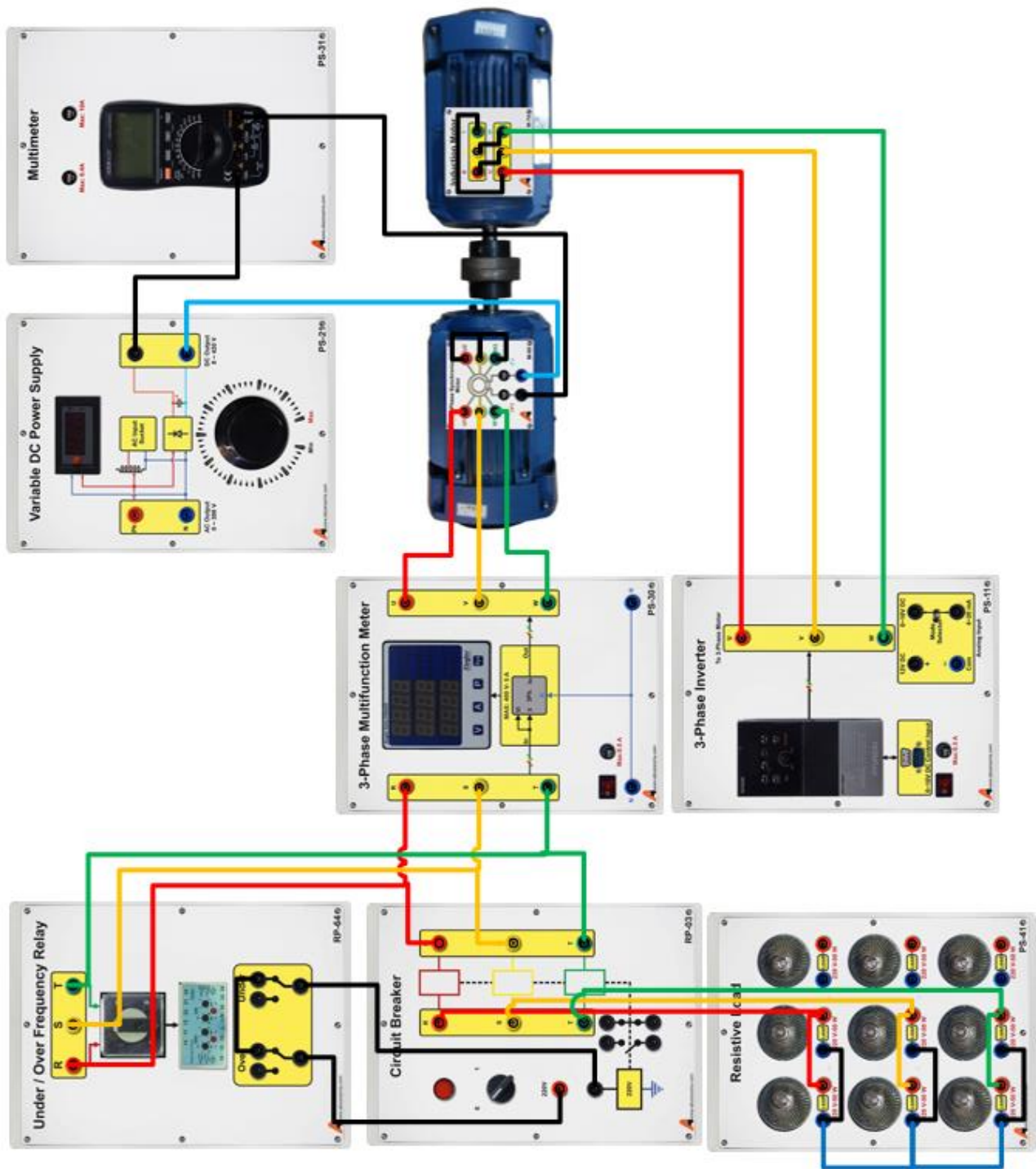
$F_{setover}$ و $F_{setunder}$ را روی 50 Hz تنظیم کنید. با استفاده از اینورتر سرعت چرخش و در نتیجه فرکانس ولتاژ خروجی ژنراتور قابل تغییر است. مقدار دقیق فرکانس توسط 3-Phase Multifunction Meter نمایش داده می‌شود.

مقدار تغییرات فرکانس رله ($f_{diffover}$ و $f_{diffunder}$) را در مقادیر 0.1، 1، 2 و 3 Hz قرار داده و سپس فرکانس اینورتر را به آرامی تغییر داده تا رله عمل کند و ولتاژ بار قطع شود در این لحظه فرکانس نشان داده شده توسط 3-Phase Multifunction Meter را در جدول ۱۰-۱ یادداشت کنید.

در مرحله بعد مقدار $F_{setunder}$ را ۴۵ هرتز و مقدار $F_{setover}$ را ۵۲ هرتز تنظیم نمایید و دوباره با تغییر فرکانس اینورتر عملکرد رله فرکانس در قطع ولتاژ بار مورد بررسی قرار گیرد.

جدول ۱۰-۱ جدول نتایج آزمایش رله حفاظت ولتاژ

$f_{diffover} = 3 \text{ Hz}$	$f_{diffunder} = 3 \text{ Hz}$	$f_{diffover} = 2 \text{ Hz}$	$f_{diffunder} = 2 \text{ Hz}$	$f_{diffover} = 1 \text{ Hz}$	$f_{diffunder} = 1 \text{ Hz}$	$f_{diffover} = 0.1 \text{ Hz}$	$f_{diffunder} = 0.1 \text{ Hz}$	مقدار تغییرات فرکانس رله ($f_{diffover}$ و $f_{diffunder}$)



شکل ۱-۱ نحوه پیاده‌سازی آزمایش رله حفاظت ولتاژ

۳-۱۰ سوالات آزمایش

- ۱- علت افزایش ولتاژ ژنراتور سنکرون در اثر افزایش سرعت آن چیست؟
- ۲- آیا اندازه فرکانس ولتاژ خروجی ژنراتور سنکرون با فرکانس خروجی اینورتر یکسان است؟ چرا؟

۱۱ رله کنترل فاز - بار

۱-۱-۱ مقدمه

جهت کنترل بسیار دقیق اختلالات ناشی از قطع فاز، جابجایی فاز، عدم تقارن فازها و جریان، افزایش یا کاهش ولتاژ و افزایش یا کاهش جریان مورد استفاده قرار می‌گیرد.

۱-۱-۱۱ ویژگی‌های رله کنترل فاز بار

- کنترل جریان بر اساس منحنی I^2t
- اندازه‌گیری جریان بدون نیاز به CT
- نمایش جریان، مقادیر تنظیمی و پیغام‌های خطا

۱۱-۱-۲ قابلیت‌های رله کنترل فاز بار

• این رله قابلیت حفاظت در برابر افزایش، کاهش و عدم تقارن جریان‌ها؛ افزایش، کاهش و عدم تقارن ولتاژها، قطع و عدم توالی فازها را دارد.

- قابلیت نمایش ولتاژ، مدت زمان فعال بودن دستگاه (عبور جریان) و تعداد دفعات قطع و وصل جریان را دارد.
- ۱۰ عدد نشانگر برای اعلام:

۱- OL (افزایش جریان)

۲- UL (کاهش جریان) قابل تنظیم تا ۱ واحد کمتر از OL ((

۳- A% (عدم تقارن جریان‌ها) (7-100%)

۴- OV (افزایش ولتاژ) (400-480V))

۵- UV (کاهش ولتاژ) (310-380V))

۶- V% (عدم تقارن ولتاژها) (7-25%)

۷- OFF (تاخیر در قطع) (0-10 Sec))

۸- Normal (وضعیت رله (چشمک زن : آماده برای Reset))

۹- On Delay (تاخیر در وصل یا تاخیر برای Reset) (0-240 Sec))

۱۰- Delay Start (زمان استارت اولیه) (0-120 Sec))

(نشانگرها هنگام تنظیم پارامترها چشمک زن می‌باشند).

- قابلیت عملکرد در دمای ۲۰- تا ۶۵+ درجه سانتیگراد و رطوبت ۷۰ درصد
- دارای خروجی رله‌ای ۵ آمپر

نکته ۱: واحد در مدل 15A برابر با 0.1A و در مدل 60A برابر 1A می‌باشد. در صورت تنظیم عدد صفر برای UL کاهش جریان غیر فعال می‌گردد.

نکته ۲: زمان استارت اولیه زمانی است که پس از وصل رله و عبور جریان، کاهش ولتاژ و افزایش جریان در نظر گرفته نمی‌شود.

۳-۱-۱۱ مشخصات فنی رله کنترل فاز - بار

- ولتاژ تغذیه/ریست خارجی: 180 - 250 VAC/ PH - N /50 - 60 Hz
- ولتاژ ورودی: 300- 500 VAC / 3PH /50-60 HZ
- دقت نمایش جریان: 0.1 A

۴-۱-۱۱ عملکرد دستگاه

جدول ۱۱-۱ تا جدول ۱۱-۴ عملکرد و تنظیم رله کنترل فاز بار را بیان می‌کند. برای تنظیم دستگاه از جدول ۱۱-۲ استفاده کنید و جهت مشاهده پیغام‌های خطا می‌توانید از جدول ۱۱-۳ استفاده نمایید.

لازم به ذکر است، با عبور جریان از CTها، دستگاه مقدار جریان و با قطع جریان، دستگاه ولتاژ را نمایش می‌دهد.

جدول ۱۱-۱ عملکرد عادی دستگاه رله کنترل فاز بار

کلید	شرح/نمایش
←	تنظیم دستگاه (جدول ۲)
← (2 Sec)	تنظیم ریست اتوماتیک و وضعیت رله (جدول ۴)
+	مدت زمان فعال بودن دستگاه (عبور جریان) برحسب t
-	تعداد دفعات قطع و وصل جریان n
← + ▾	نمایش ولتاژ به مدت ۱۰ ثانیه
▾ + ↑	ریست بعد از رفع خطا و سپری شدن زمان On Delay
—	نمایش جریان $I > 0$ ، نمایش ولتاژ $I = 0$

جدول ۱۱-۲ تنظیم دستگاه رله کنترل فاز بار

کلید	نشانگر چشمک زن	شرح/نمایش	محدوده تنظیم + -
←	OL	حداکثر جریان	0.5-15A/1-60A
←	UL	حداقل جریان	از صفر تا ۱ واحد کمتر از OL
←	%A	عدم تقارن جریان	7-100%
←	OV	حداکثر ولتاژ	400-480V
←	UV	حداقل ولتاژ	310-380V
←	%V	عدم تقارن ولتاژ	7-25%
←	OFF	زمان تاخیر در قطع	0-10 Sec
←	On Delay	زمان تاخیر در وصل یا تاخیر برای Reset	0-240 Sec
←	Delay Start	زمان استارت اولیه	0-120 Sec
←		Save تمام تغییرات اعمال شده	

نکته ۳: برای ذخیره تغییرات اعمال شده لازم است تنظیمات تا آخرین مرحله انجام شود، در صورت رها کردن کلید ← بعد از ۵ ثانیه از حالت برنامه‌ریزی خارج و تغییرات اعمال شده ذخیره نخواهد شد.

جدول ۱۱-۳ پیغام‌های خطا در دستگاه رله کنترل فاز بار

نمایشگر چشمک زن	شرح خطا	نمایشگر	زمان قطع رله
OL	افزایش جریان	ولتاژ+Lod	$I^2 t$
UL	کاهش جریان	ولتاژ+UnC	Off Delay
%A	عدم تقارن جریان	ولتاژ+UbC	Off Delay
OV	افزایش ولتاژ	ولتاژ+our	Off Delay
UN	کاهش ولتاژ	ولتاژ+Und	Off Delay
%V	عدم تقارن ولتاژ	ولتاژ+Ubu	Off Delay
—	قطع فاز	S-t	0 Sec
—	جابجایی فاز	SEq + چرخشی	0 Sec
تمام نشانگرها	۲ فاز شدن تغذیه	EEE/2PH	0 Sec
		بعد از رفع خطا و سپری شدن زمان On Delay تا ریست شدن دستگاه نشانگر Normal چشمک زن و پیغام خطا نمایش داده می‌شود.	

جدول ۱۱-۴ تنظیم ریست اتوماتیک و وضعیت رله دستگاه

وارد شدن به مرحله تنظیم با فشار دادن کلید ← به مدت ۲ ثانیه			
کلید	نمایش دستگاه قابل تغییر با + و -	شرایط وصل رله به صورت اتوماتیک	زمان وصل رله
←	A-u	پس از رفع خطای ولتاژ	On Delay+60 Sec
	A-A	پس از رفع خطای جریان	On Delay+60 Sec
	A-b	پس از رفع خطای ولتاژ و جریان	On Delay+60 Sec
	A-n	قطع رله تا Reset دستی	0 Sec
←	r-o	رله در حالت نرمال، وصل است	
	r-C	رله در حالت خطا، وصل است	
←	Save تغییرات تنظیم شده		
نمایش زمان تاخیر تا فعال شدن رله به صورت شمارش معکوس می‌باشد.			

نکته ۴: بعد از ۳ بار ریست اتوماتیک، دستگاه تا ریست دستی یا قطع برق کنترل فاز بار، در حالت خطا باقی می‌ماند.

نکته ۵: امکان ریست دستی در هنگام ریست اتوماتیک پس از زمان تاخیر زمان On Delay وجود دارد

۲-۱۱ آزمایش و تحلیل

مدار شکل زیر را پیاده سازی کنید. جهت اتصال تایمر، +12V تایمر از طریق کنتاکت باز Fault Simulator به Input تایمر متصل می‌شود تا به محض اینکه خطایی اتفاق افتاد تایمر فعال شود و شروع به شمارش کند. +12V تایمر همچنین از طریق کنتاکت NC رله کنترل فاز بار به پایه Reset تایمر متصل می‌شود تا در شرایطی که رله عمل کند بتوان زمان عملکرد رله کنترل را اندازه‌گیری نمود. رله کنترل فاز بار دارای این قابلیت است که وضعیت کنتاکت خروجی آن در حالت نرمال قابل تنظیم باشد بدین منظور در قسمت تنظیمات، مطابق جدول ۴-۱۱ وضعیت رله در حالت نرمال، وصل انتخاب کنید. به کمک قسمت Monitoring and Control of Power Converter یا به اختصار MCPC امکان نمایش شکل موج ولتاژ و جریان دو فاز شبکه وجود دارد. نکته قابل توجه این است که قبل از سیم‌بندی تغذیه MCPC قطع باشد و پس از اطمینان از اتصال صحیح سپس تغذیه آن را وصل کنید. جهت حفاظت بیشتر قبل از هر گونه تغییر در اتصال ورودیهای MCPC ابتدا تغذیه آن قطع شود و پس از اعمال تغییر مجدداً نسبت به وصل تغذیه آن اقدام شود.

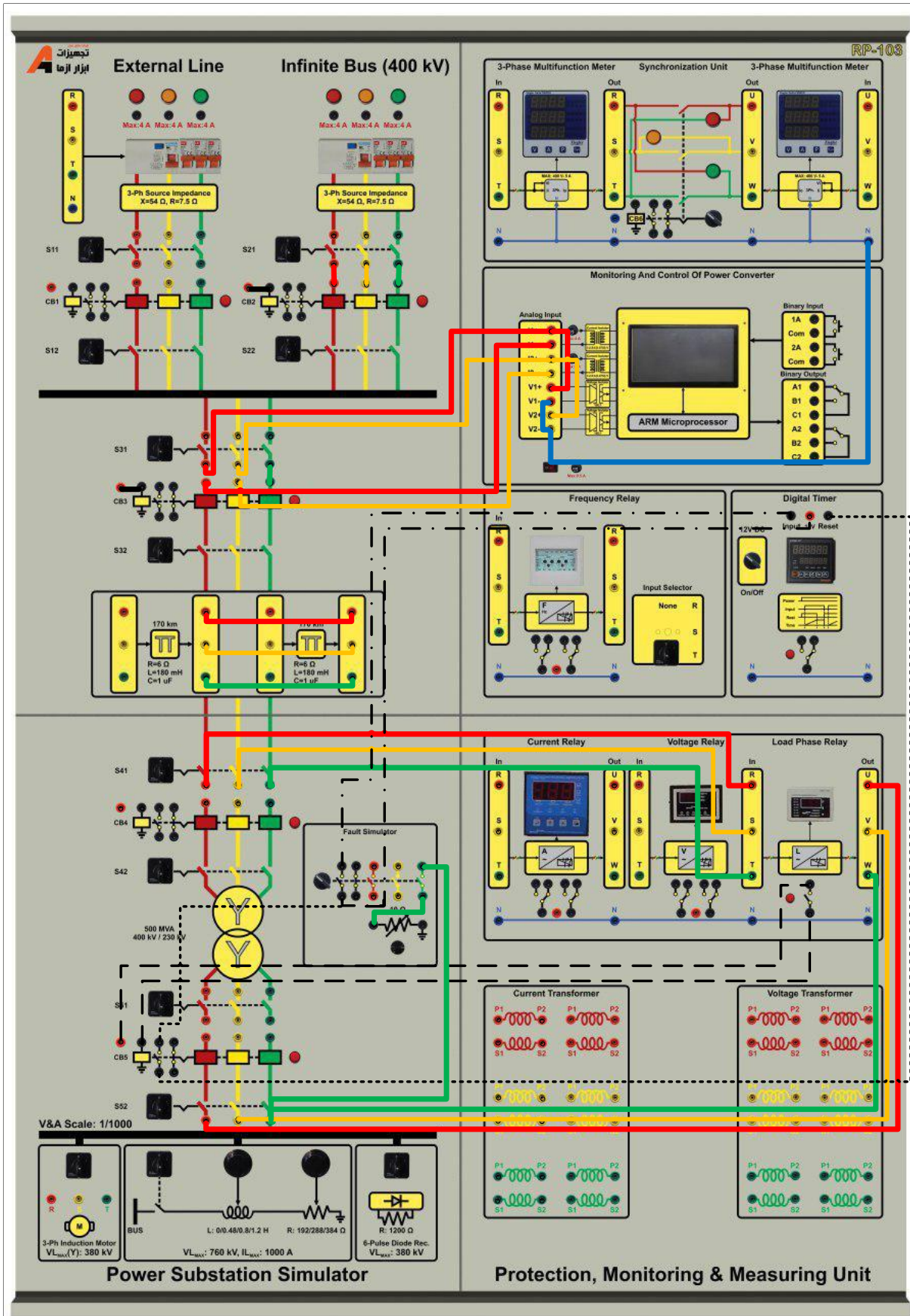
نکته: با توجه به بهره‌گیری از ایزولاسیون امپدانس در MCPC باید توجه داشت که فیش‌های مادگی ورودی‌های ولتاژ (فاز و نول هر کانال) با هم و به طور همزمان قطع و یا وصل گردند.

رله کنترل فاز بار قابلیت حفاظت در مقابل عدم تقارن جریان و ولتاژ بار را دارا می‌باشد. برای ایجاد عدم تقارن در جریان فاز اول بار از بخش Fault Simulator استفاده می‌کنیم. خطای اتصال کوتاه فاز به زمین روی فاز R شبکه شبیه‌سازی می‌گردد تا عملکرد رله در این شرایط بررسی گردد. بار شبکه در حالت عادی ۳۸۴ اهم در نظر گرفته شده است.

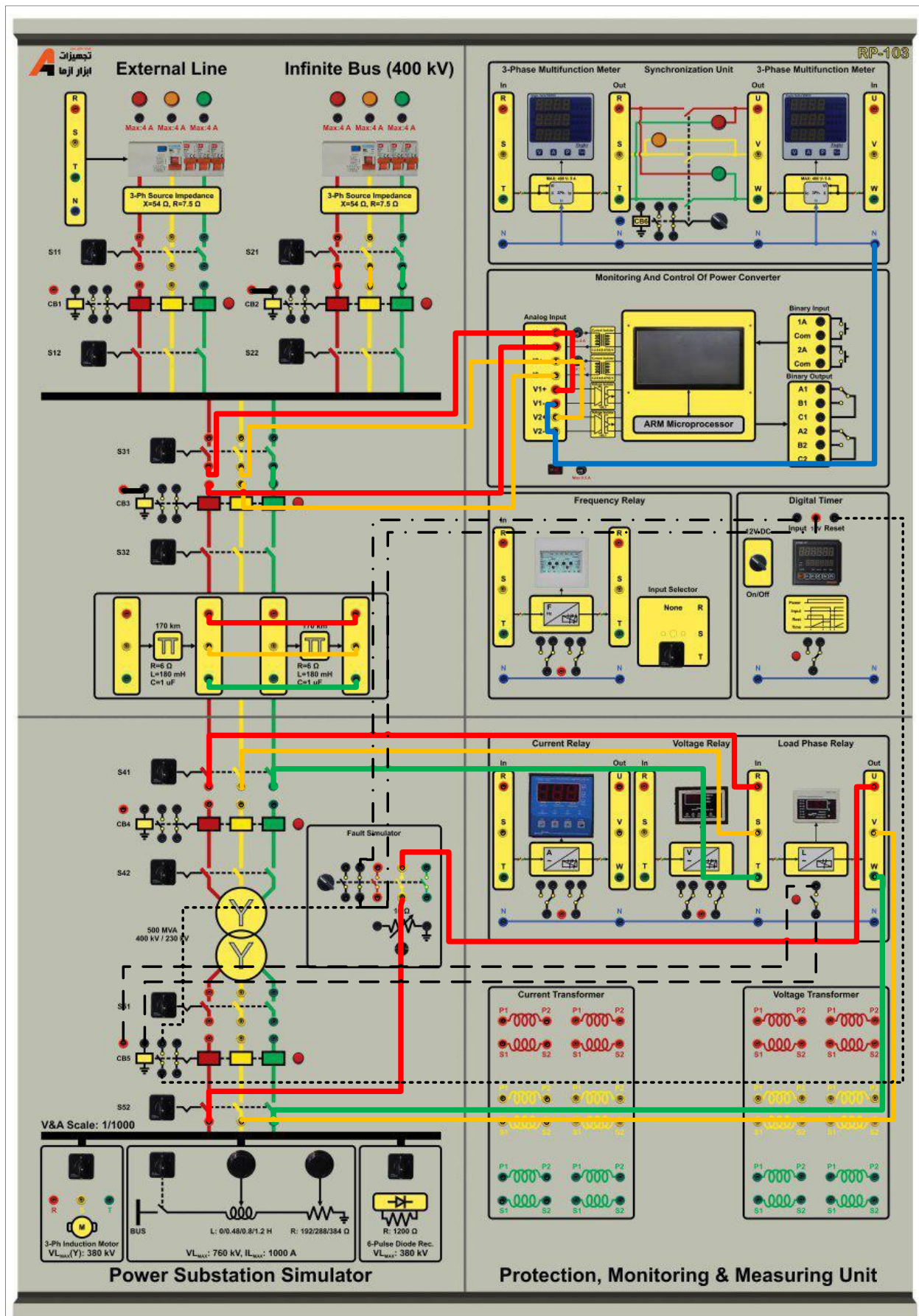
برای بررسی عملکرد رله مورد نظر در شرایط قطع یک فاز مطابق شکل ۲-۱۱ عمل نمایید. در حالت عادی Fault Simulator در وضعیت وصل باشد و +12V تایمر از طریق کنتاکت بسته Fault Simulator به input تایمر وصل می‌شود و برای ایجاد خطا کلید Fault Sim را در موقعیت صفر قرار دهید با این کار تایمر فعال می‌شود و رله کنترل فاز متوجه قطع فاز R بار خواهد شد. پس از پیاده‌سازی آزمایش جدول زیر را کامل کنید.

جدول ۵-۱۱ نتایج آزمایش رله کنترل فاز بار

نوع خطا	زمان رفع خطا (با تنظیم ۵ ثانیه)	زمان رفع خطا (با تنظیم ۱۰ ثانیه)
عدم تقارن ولتاژ		
عدم تقارن جریان		
قطع یک فاز		



شکل ۱۱-۱ نحوه پیاده‌سازی آزمایش رله کنترل فاز بار در شرایط عدم تقارن ولتاژ و جریان



شکل ۲-۱۱ نحوه پیاده‌سازی آزمایش رله کنترل فاز بار در شرایط قطع یک فاز

۳-۱۱ سوالات آزمایش

- ۱- برای دیگر پارامترهای رله آزمایشی طرح و پیاده سازی کنید
- ۲- آیا عدم وجود منبع تغذیه مستقل برای این رله یک نقص بحساب می آید؟

پیوست شماره یک

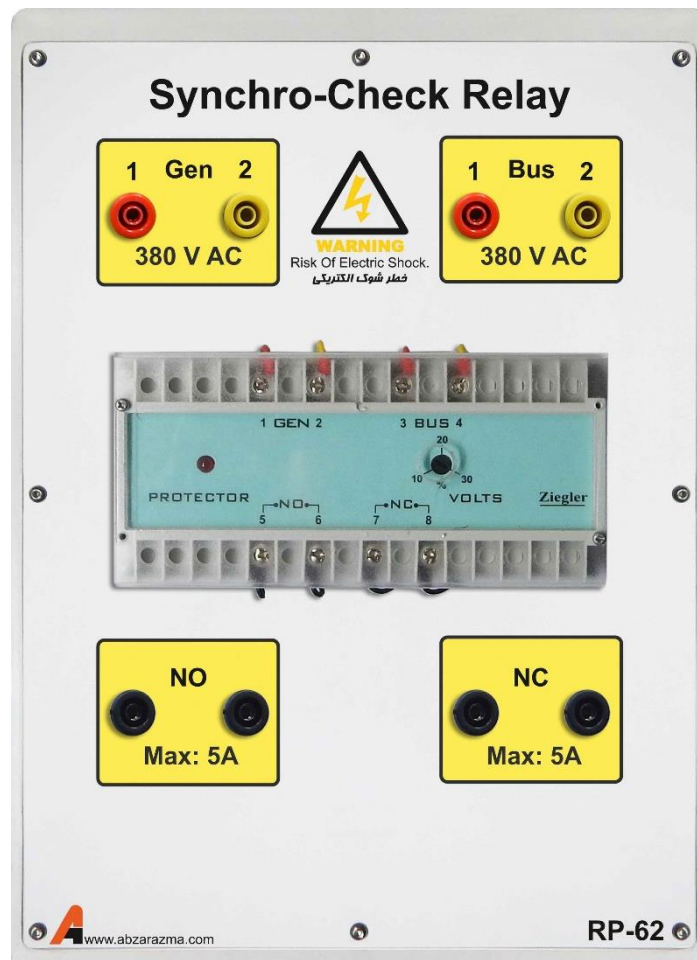
۱- رله سنکروچک

از این ماژول جهت اتصال ژنراتور سنکرون به شبکه استفاده می‌گردد. نحوه عملکرد این ماژول بدین صورت است که بایستی فازهای RS ژنراتور به ترمینال‌های ۱ و ۲ سمت Gen و فازهای RS شبکه به ترمینال‌های ۱ و ۲ سمت Bus متصل شوند. رله با نمونه‌گیری از فازهای سمت ژنراتور و شبکه زمان مناسب را برای سنکرون‌سازی تشخیص می‌دهد. لازم به ذکر است این ماژول قابلیت بررسی توالی فاز را ندارد لذا کاربر بایستی قبل از سنکرون‌سازی توالی فازهای ژنراتور و شبکه را با رله کنترل ولتاژ بررسی نماید و سپس به کمک این ماژول فرآیند سنکرون‌سازی را انجام دهد.

یک پیچ تنظیم برای تعیین حد مجاز اختلاف دامنه ولتاژ شبکه با ژنراتور قرار داده شده است که می‌تواند از صفر تا ۳۰ درصد تنظیم شود. معمولاً ۱۰ درصد اختلاف دامنه ولتاژ شبکه با ژنراتور عدد مناسبی است.

دو کنتاکت NO و NC بر روی ماژول قرار داده شده است. در زمانی که اختلاف دامنه ولتاژهای شبکه با ژنراتور، کمتر از حد مجاز شود این کنتاکت‌ها تغییر وضعیت می‌دهند.

از کنتاکت NO برای تحریک بوبین ماژول مدار شکن در زمان اتصال ژنراتور به شبکه استفاده می‌گردد.

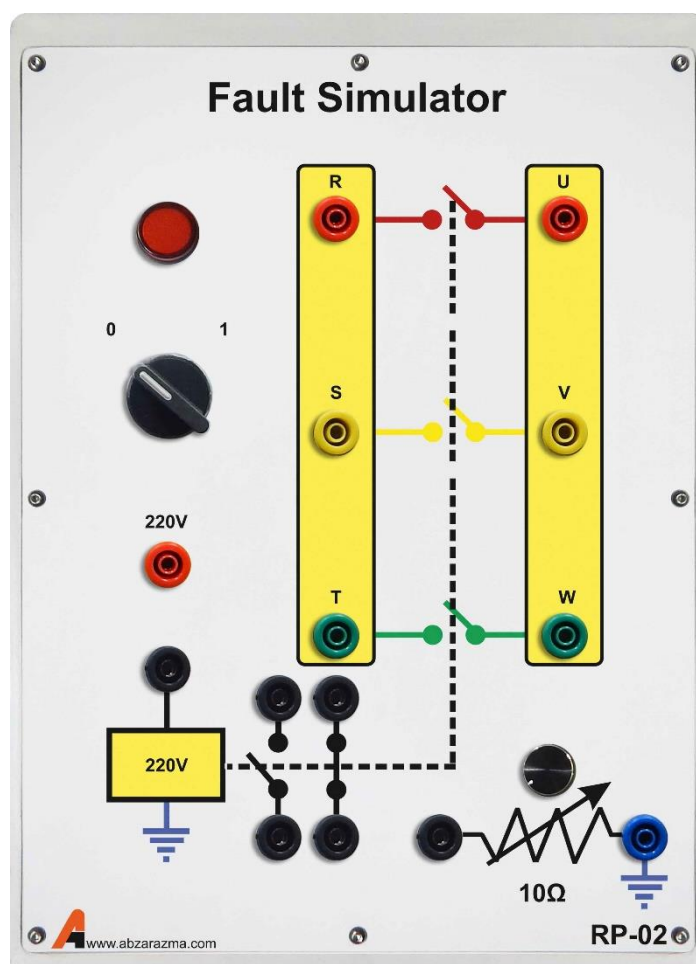


۲- شبیه‌ساز خطا

از این ماژول جهت رخداد انواع خطاهای سه‌فاز، دو فاز، تکفاز به نول و خطای تکفاز به نول با مقاومت اتصال کوتاه استفاده می‌گردد. نحوه عملکرد این ماژول بدین صورت است که یک کلید دو حالتی برای اتصال ولتاژ ۲۲۰ ولت به ترمینال قرمز رنگ قرار داده شده است. اگر کلید در وضعیت یک قرار داشته باشد، اختلاف پتانسیل ترمینال قرمز تا نول ۲۲۰ ولت خواهد بود.

برای آنکه شبیه‌ساز خطا عمل نماید بایستی بوبین آن به کمک ترمینال قرمز رنگ تحریک شود. برای تحقق این امر، ترمینال قرمز رنگ به ترمینال مشکی رنگ بوبین مستقیماً متصل شود. در این شرایط فاز R به U؛ S به V؛ T به W متصل خواهد شد. بنابراین چنانچه خطای سه فاز مورد مطالعه باشد فازهای U، V و W را به هم متصل کرده تا پس از تحریک بوبین خطای سه فاز رخ دهد.

دو کنتاکت NO و NC برای اتصال به تایمر و یا اعلام هشدار در زمان بروز خطا می‌توان استفاده نمود.

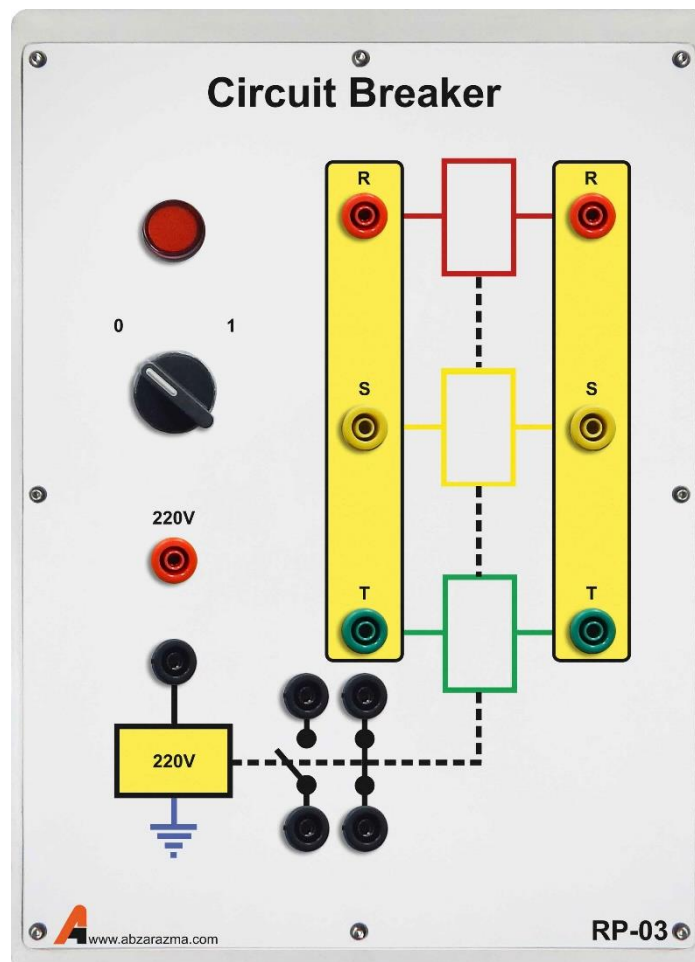


۳- مدار شکن

از این ماژول جهت اتصال ژنراتور سنکرون به شبکه به کمک رله سنکروچک و یا قطع شبکه در زمان بروز خطا استفاده می‌گردد. در هر دو حالت ترمینال قرمز رنگ به واسطه کنتاکت رله به ترمینال مشکی رنگ بوبین متصل خواهد شد.

اتصال ترمینال قرمز رنگ به ترمینال مشکی بوبین، برای سنکرون سازی ژنراتور به شبکه از طریق کنتاکت NO رله سنکروچک صورت می‌پذیرد در حالی که در رله کنترل ولتاژ و کنترل جریان از طریق کنتاکت NC متصل خواهد شد تا در صورت بروز خطا، پتانسیل از روی ترمینال مشکی رنگ برداشته شود و اتصال بخشی از شبکه قطع شود.

لازم به ذکر است با توجه به نوع رله و وضعیت کنتاکت‌های خروجی آن ممکن است آرایش دیگری برای اتصال ترمینال قرمز به ترمینال مشکی مورد استفاده قرار گیرد.

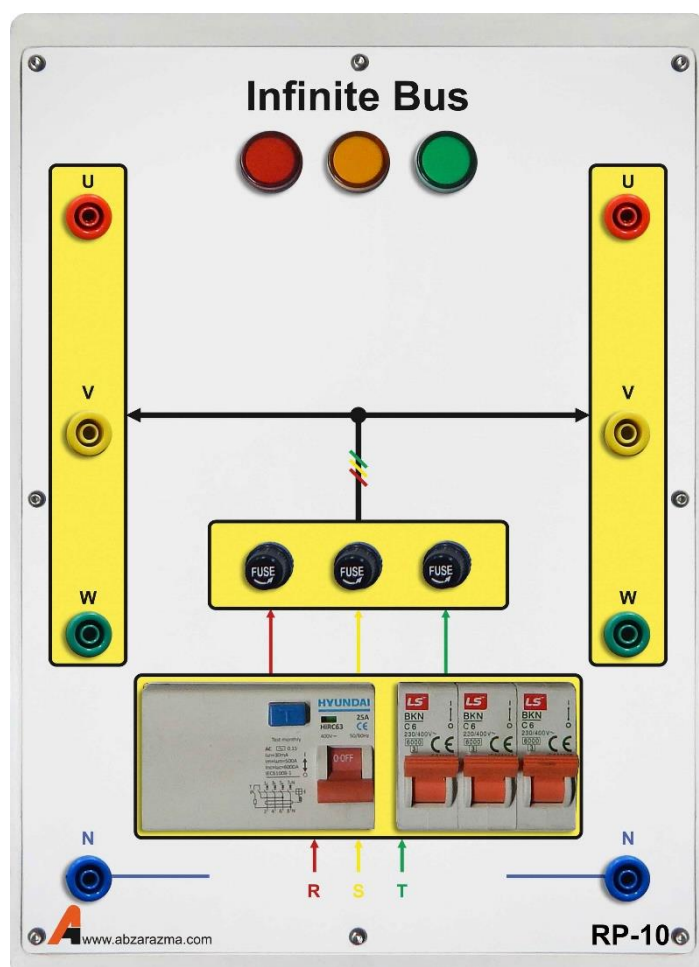


۴- مدل باس بی‌نهایت

این ماژول مدل باس اسلک یا باس بی‌نهایت شبکه است که همواره دامنه ولتاژ برابر یک پریونیت و زاویه ولتاژ صفر در نظر گرفته خواهد شد. دو خروجی سه فاز در سمت راست و چپ ماژول تعبیه شده است تا به سادگی در سیم‌بندی کمک کند.

یک فیوز محافظ جان به منظور قطع ولتاژ خروجی ماژول در زمان وجود جریان ناشی و جلوگیری از برق‌گرفتگی استفاده شده است. از سه فیوز تک‌فاز مینیاتوری برای تغییر وضعیت اتصال فازهای خروجی و سه فیوز شیشه‌ای برای بالابردن حفاظت در این ماژول استفاده شده است.

نکته لازم به ذکر این است که یک راکتانس محدودکننده جریان با $X=54$ و $R=7.5$ اهم به طور سری با هر فاز خروجی قرار گرفته است تا جریان اتصال کوتاه را تا ۴ آمپر محدود کند.



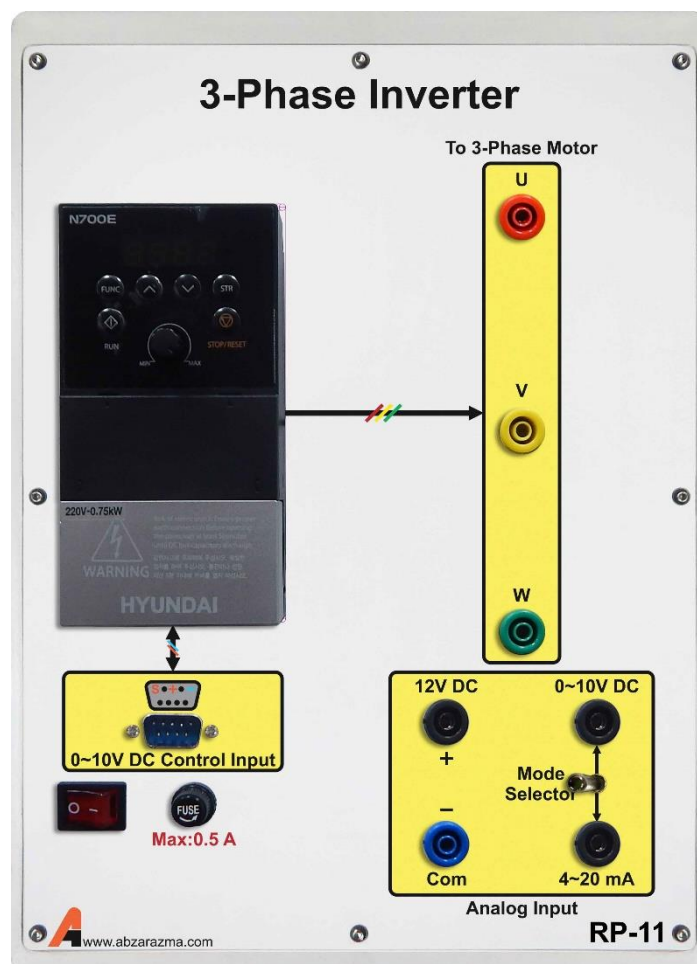
۵- اینورتر سه فاز

از این ماژول برای درایو موتور القایی کوپل شده به ژنراتور سنکرون استفاده می‌گردد. با توجه به اینکه این اینورتر از نوع تکفاز به سه فاز است لذا حداکثر مقدار موثر ولتاژ خط نمی‌تواند از ۲۲۰ ولت بیشتر شود. بنابراین توصیه می‌گردد در زمان استفاده از این ماژول برای موتور تحت بار، سربندی موتور القایی مثلث باشد.

این اینورتر دارای سه حالت کنترل فرکانس است:

- ۱- تغییر فرکانس به کمک ولوم تعبیه شده بر روی دستگاه
- ۲- کنترل فرکانس با سیگنال آنالوگ ولتاژی بین صفر تا ۱۰ ولت مستقیم
- ۳- کنترل فرکانس با سیگنال آنالوگ جریان بین ۴ تا ۲۰ میلی آمپر

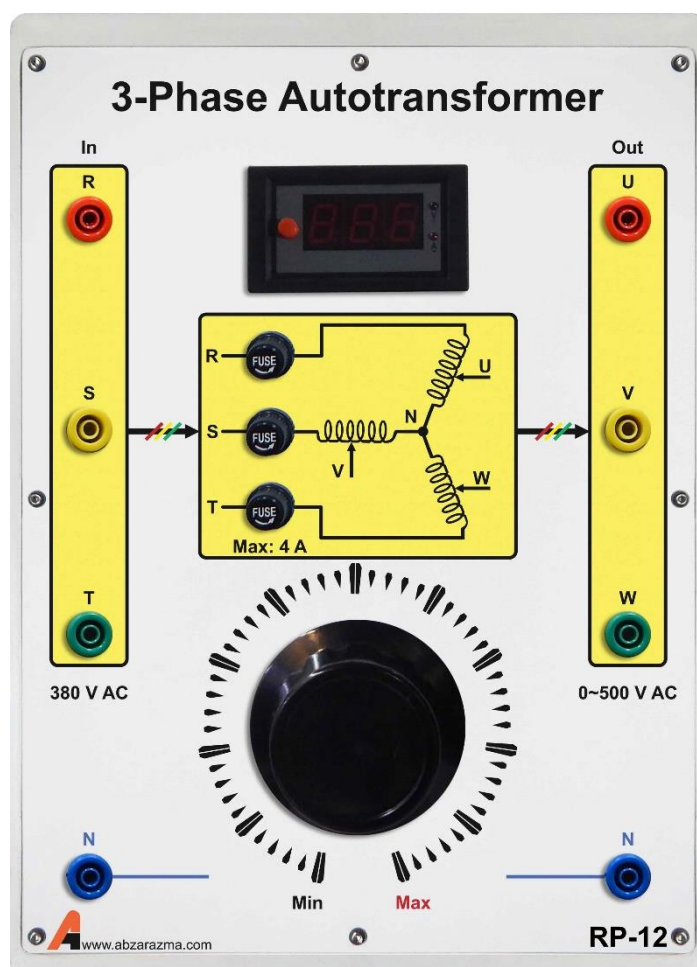
تمهیدات لازم جهت بهره‌گیری از اینورتر در مدارات کنترل سرعت با وجود کنترلر PID در نظر گرفته شده است و با توجه به درخواست سفارش دهنده امکان توسعه آموزنده وجود دارد. لازم به ذکر است در حالت پیش فرض تغییر فرکانس به کمک ولوم صورت می‌پذیرد.



۶- اتوترانسفورماتور سه فاز

از این ماژول به عنوان یک منبع AC سه فاز با دامنه متغیر استفاده می‌گردد. برای استفاده از این تجهیز، سه فاز ورودی آن را که در سمت چپ ماژول قرار گرفته، از ماژول Infinite Bus گرفته و بسته به موقعیت ولوم ولتاژ سه فاز با دامنه متغیر خواهیم داشت. یک نمایشگر برای نمایش ولتاژ خط خروجی قرار داده شده است و از سه فیوز شیشه‌ای جهت جلوگیری از سوختن سیم‌پیچ ترانس استفاده می‌گردد.

نکته لازم به ذکر این است که توصیه می‌گردد در زمان راه‌اندازی ولوم در موقعیت Min قرار داشته باشد و به تدریج دامنه ولتاژ خروجی افزایش یابد.

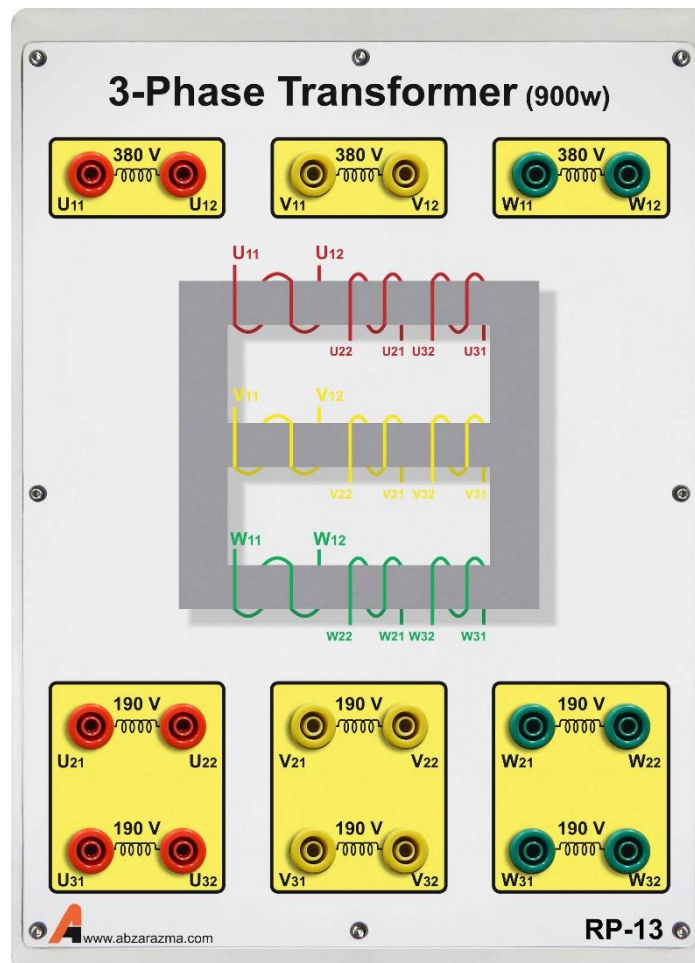


۷- ترانسفورماتور سه فاز

این ماژول یک ترانسفورماتور سه فاز با دو سیم‌پیچ سه فاز LV است که به صورت ایزوله بسته شده‌اند.

حد مجاز ولتاژ هر سیم‌پیچ سمت HV، ۳۸۰ ولت و حد مجاز ولتاژ هر سیم‌پیچ سمت LV برابر ۱۹۰ ولت است. با توجه به ماژول مربوطه امکان سربندی آرایش‌های مختلف ترانس در شبکه از جمله ستاره و مثلث وجود دارد.

حداکثر توان ترانس ۹۰۰ وات است.

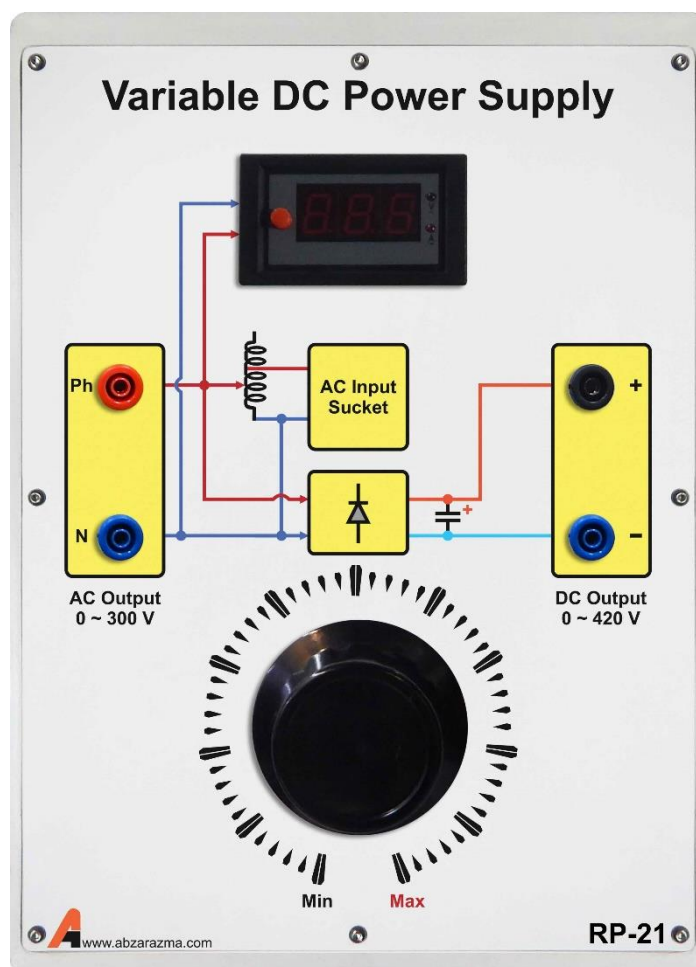


۸- منبع تغذیه DC متغیر

این ماژول دارای یک خروجی AC تکفاز بین صفر تا ۳۰۰ ولت و یک خروجی DC بین صفر تا ۴۲۰ ولت است. یک نمایشگر برای نمایش ولتاژ AC تکفاز وجود دارد. ولتاژ AC تکفاز پس از یکسوسازی با پل دیودی و کاهش ریپل با خازن، خروجی DC را تامین می‌کند.

نکته لازم به ذکر این است که قبل از راه‌اندازی حتما موقعیت ولوم در وضعیت Min قرار گرفته باشد.

از خروجی DC این ماژول جهت تحریک ژنراتور سنکرون استفاده می‌شود.



۹- مولتی فانکشن سه فاز

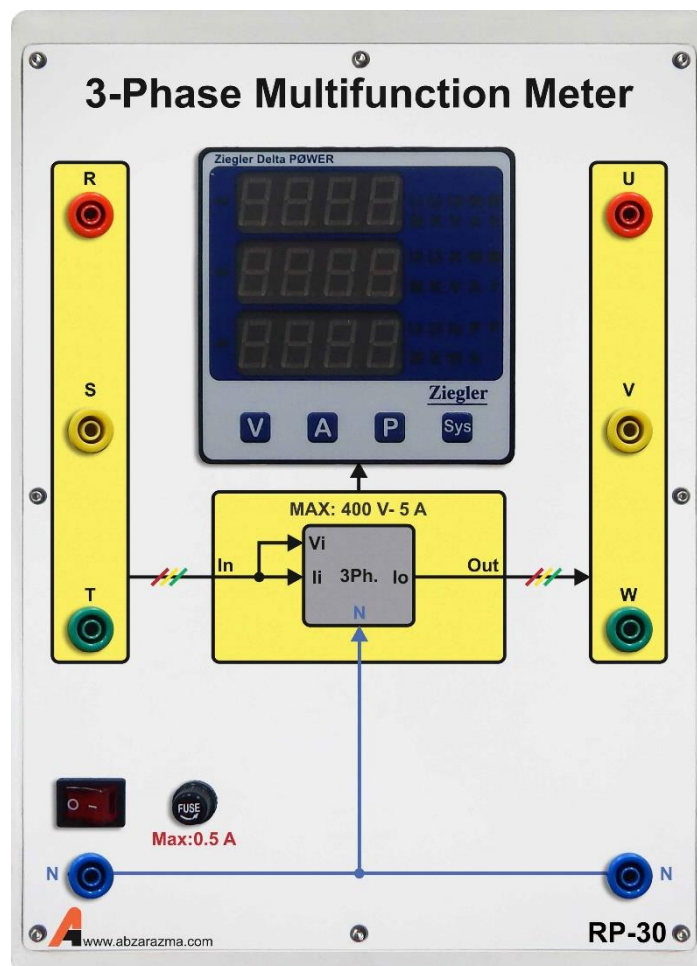
از این ماژول جهت اندازه‌گیری پارامترهای AC از قبیل ولتاژ، جریان، توان و غیره استفاده می‌گردد. با فشردن دکمه V، امکان نمایش ولتاژهای فاز و خط فراهم می‌شود. با فشردن دکمه A، امکان نمایش جریان‌های هر فاز به وجود خواهد آمد.

فشردن دکمه P، امکان نمایش توان‌های اکتیو، راکتیو، ظاهری و ضریب توان را فراهم خواهد کرد و با فشردن دکمه Sys امکان نمایش ولتاژ و جریان میانگین سه فاز و همچنین فرکانس کل سیستم وجود خواهد داشت.

با فشردن همزمان V و A وارد تنظیمات مولتی فانکشن خواهد شد و امکان تنظیم CT و PT و سایر تنظیمات مربوطه وجود دارد.

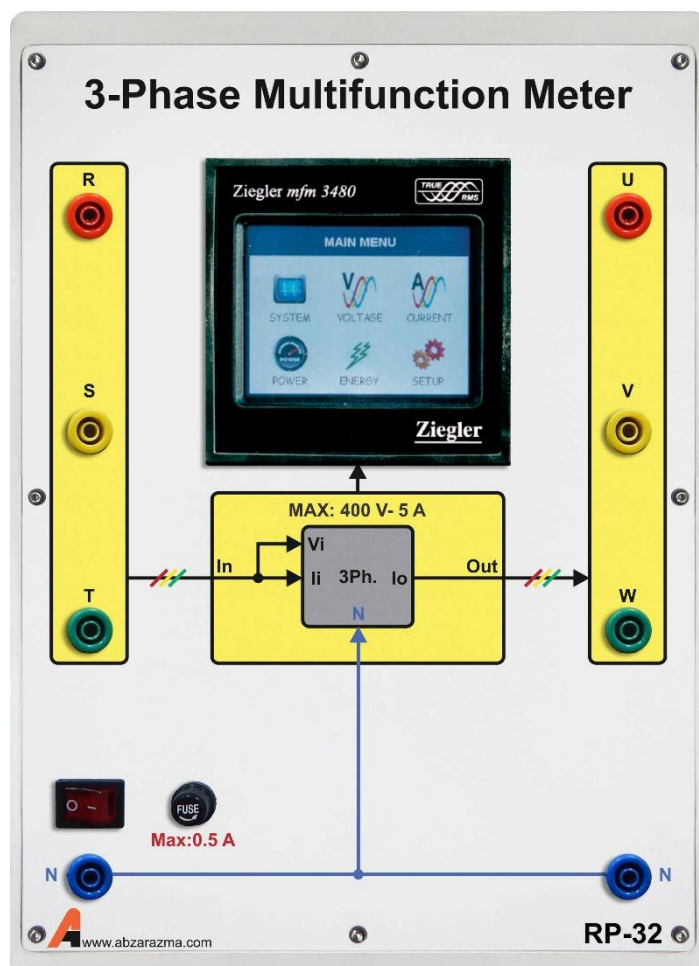
نحوه اتصال این ماژول سری با مسیر عبور جریان مدار است. ترمینال‌های سمت چپ ورودی ماژول و ترمینال‌های سمت راست، خروجی ماژول هستند.

برای اندازه‌گیری پارامترهای AC تکفاز بایستی اتصال به فاز اول و نول صورت پذیرد.



۱۰- مولتی فانکشن سه‌فاز گرافیکی

قابلیت‌های این تجهیز و نحوه اتصال آن دقیقاً مشابه مولتی فانکشن معمولی است با این تفاوت که امکان رسم شکل موج‌های ولتاژ، جریان و مشاهده اعوجاج‌های ناشی از هارمونیک‌های شبکه وجود خواهد داشت.



۱۱- مولتی متر

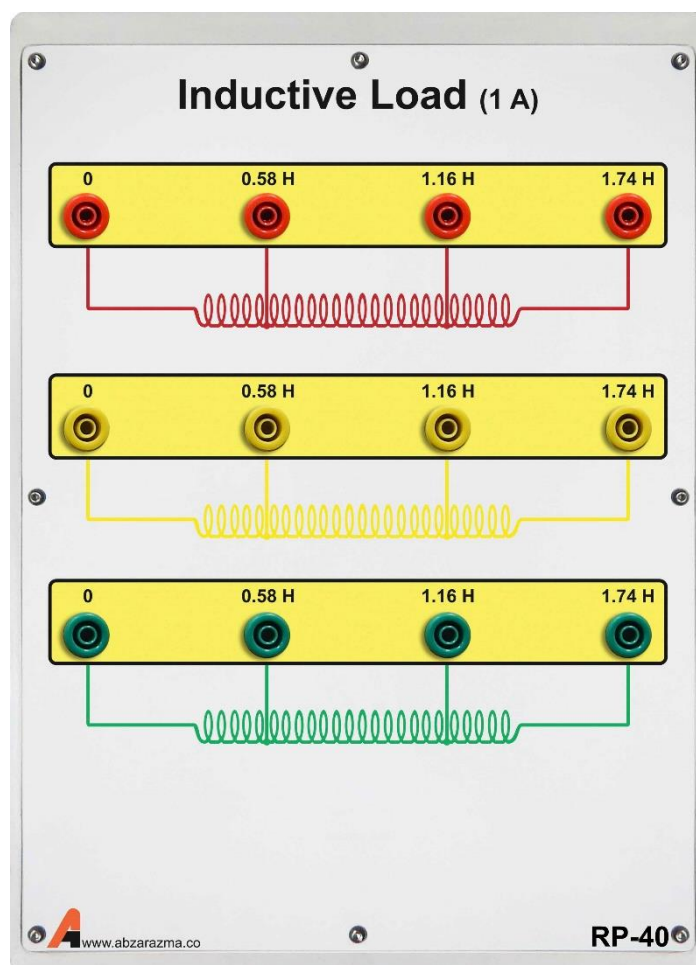
از این تجهیز برای اندازه‌گیری پارامترهای AC و DC اعم از ولتاژ، جریان، مقاومت، خازن و فرکانس و همچنین تست صحت اتصال و سلامت دیود استفاده می‌گردد. تغذیه مولتی متر به کمک یک مدار الکترونیکی داخل ماژول تامین می‌گردد و برای روشن شدن مولتی متر بایستی کابل پشت دستگاه وصل و کلید تغذیه ماژول در وضعیت یک قرار داشته باشد.



۱۲- بار سلفی

در این ماژول بار سلفی سه فاز دارای سه مقدار ۰٫۵۸، ۱٫۱۶ و ۱٫۷۴ هانری با یک سر مشترک قرار گرفته است. بار سلفی مورد نظر با پیچش یک رشته سیم به دور هسته ورق آهن بدست آمده است.

حد بالای جریان عبوری از بار سلفی ۱ آمپر است لذا دقت شود بیش از این جریان از بار سلفی عبور نکند. با توجه به این ماژول امکان اتصال بار سلفی سه فاز به صورت ستاره - مثلث و یا موازی - سری وجود دارد.



۱۳- بار مقاومتی

در این تجهیز از ۹ عدد بار لامپی ۵۰ وات استفاده شده است. حداکثر ولتاژ مجاز هر بار ۲۲۰ ولت می‌تواند باشد و امکان سری و یا موازی کردن و همچنین اتصال ستاره یا مثلث وجود دارد.

نکته لازم به ذکر این است که امکان تعویض هر یک از بارها فراهم شده است و براحتی این کار قابل انجام است. برای تعویض کافیست لامپ را به سمت بیرون بکشید و لامپ جدید را جایگزین آن نمایید.

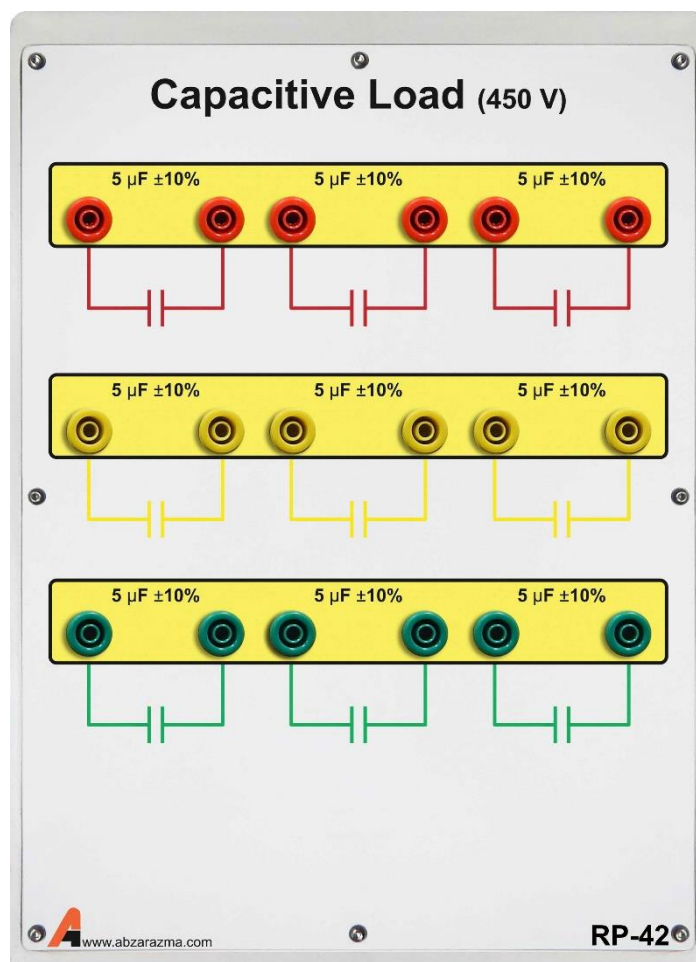
با توجه به تلفات حرارتی بالای این لامپ‌ها یک عدد فن در داخل ماژول تعبیه شده است که توصیه اکید می‌گردد پیش از استفاده از این ماژول از روشن بودن فن اطمینان حاصل نمایید.

برای روشن نمودن فن پس از اتصال کابل پشت دستگاه کلید مربوطه را در وضعیت یک قرار دهید.



۱۴- بار خازنی

بار خازنی سه فاز دارای سه خازن ۵ میکرو فاراد در هر فاز است که امکان سری و موازی نمودن آنها و همچنین اتصال ستاره و یا مثلث بار وجود دارد. از بار خازنی برای تولید توان راکتیو در شبکه و اصلاح ضریب توان استفاده می‌گردد. حد بالای ولتاژ هر خازن ۴۵۰ ولت است.



۱۵- رله کنترل ولتاژ

رله کنترل ولتاژ مورد استفاده قابلیت تشخیص خطاهای زیر را دارا می‌باشد:

۱- خطای Under/Over ولتاژ

۲- خطای عدم تقارن ولتاژهای سه‌فاز

۳- خطای توالی سه فاز

۴- خطای قطع یک فاز

این رله پس از تشخیص خطا به مدت زمان Delay Off صبر می‌کند و در صورتی که خطا برطرف نشود، کنتاکت‌های خروجی تغییر وضعیت خواهند داد. در این شرایط می‌توان با بهره‌گیری از مازول مدار شکن جهت قطع بخشی از شبکه در شرایط بروز خطا استفاده نمود.

در این رله امکان تنظیم دیجیتالی پارامترهای رله وجود دارد.



۱۶- رله کنترل جریان

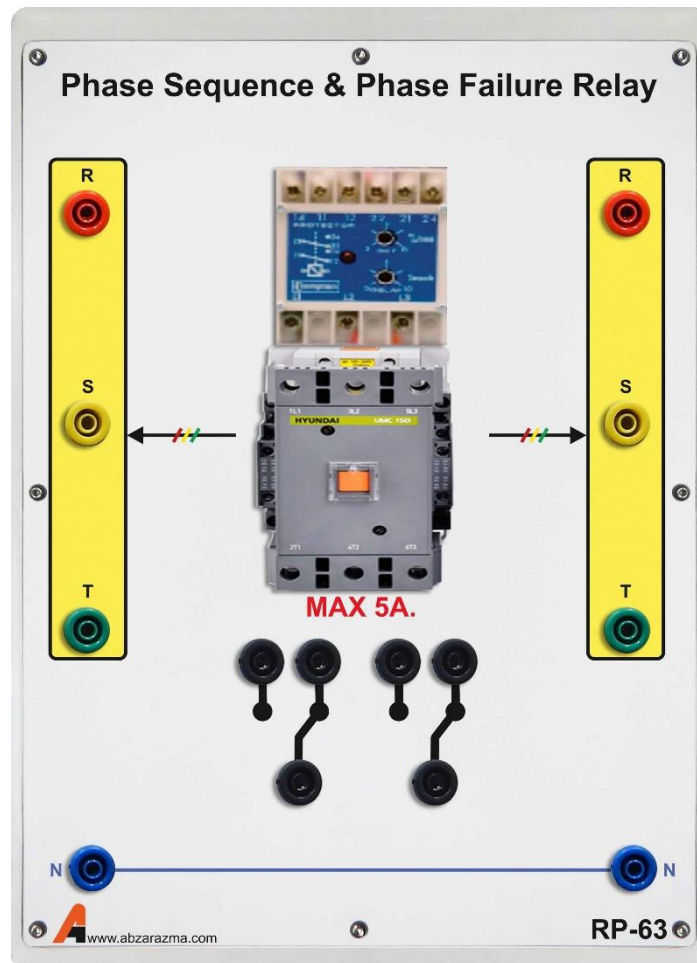
این رله قابلیت تشخیص خطای Over/Under جریان و عدم تقارن جریان‌های سه‌فاز را دارا می‌باشد. نحوه اتصال این تجهیز بدین صورت است که جریان شبکه از سمت اولیه ترانس‌های جریان عبور می‌کند و به سمت بار جاری می‌شود. در این شرایط، دو سر ثانویه CT هر فاز به صورت موازی با ترمینال‌های همان فاز رله متصل خواهد شد. دو کنتاکت NC و NO قرار داده شده است که در شرایط بروز خطا تغییر وضعیت خواهند داد.

امکان تنظیم دیجیتال پارامترهای رله وجود دارد اما بایستی دقت داشت از زمان وصل تغذیه رله تنها به مدت ۵ دقیقه امکان تنظیم پارامترها وجود دارد.



۱۷- رله کنترل توالی و قطع فاز

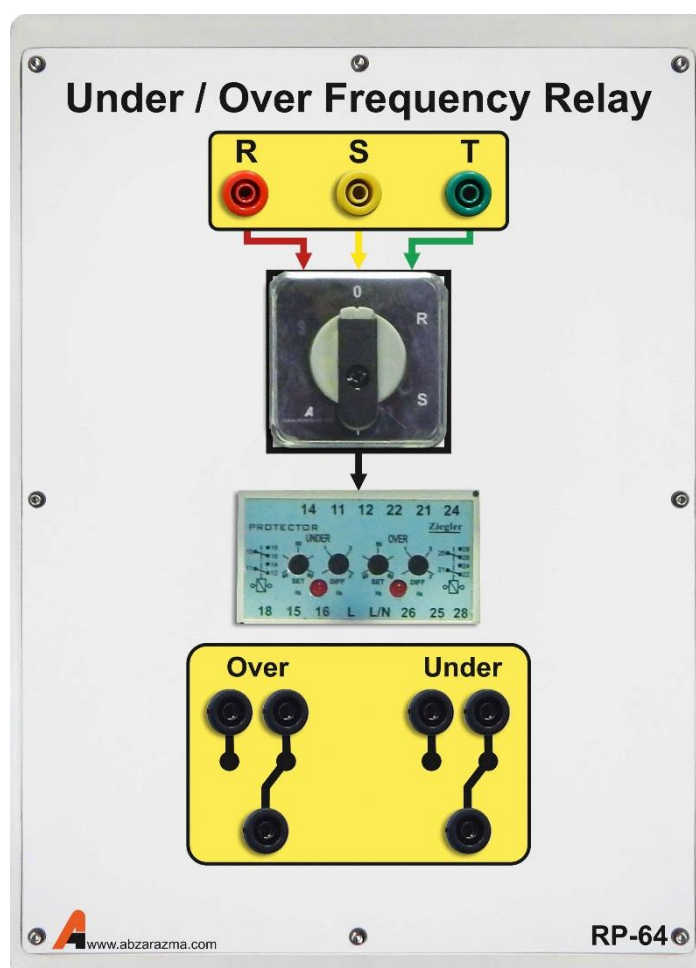
این رله قابلیت تشخیص خطای قطع یک فاز و یا خطای توالی فاز را دارد. نحوه اتصال این ماژول به صورت موازی با شبکه است. دو کنتاکت بر روی این تجهیز قرار دارد تا در زمان بروز خطا با تغییر وضعیت اتصال بخشی از شبکه را قطع نمایند. امکان تنظیم پارامترهای رله به واسطه دو پیچ تنظیم تعبیه شده بر روی رله وجود دارد.



۱۸- رله کنترل فرکانس

این رله با نمونه برداری از ولتاژهای سه فاز، قادر به تشخیص خطای Over/Under فرکانس است. یک کنتاکت خروجی رله در شرایط Over فرکانس تغییر وضعیت می‌دهد و کنتاکت خروجی دیگر در شرایط Under فرکانس تغییر وضعیت می‌دهد. ۴ پیچ تنظیم برای مشخص کردن حد بالا و پایین محدوده مجاز فرکانسی و سایر تنظیمات، بر روی رله قرار دارد.

لازم به ذکر است با توجه نحوه عملکرد رله برای حفاظت شبکه در مقابل افزایش و یا افت فرکانس لازم است بوبین ماژول مدار شکن از طریق اتصال سری هر دو کنتاکت خروجی رله تحریک شود



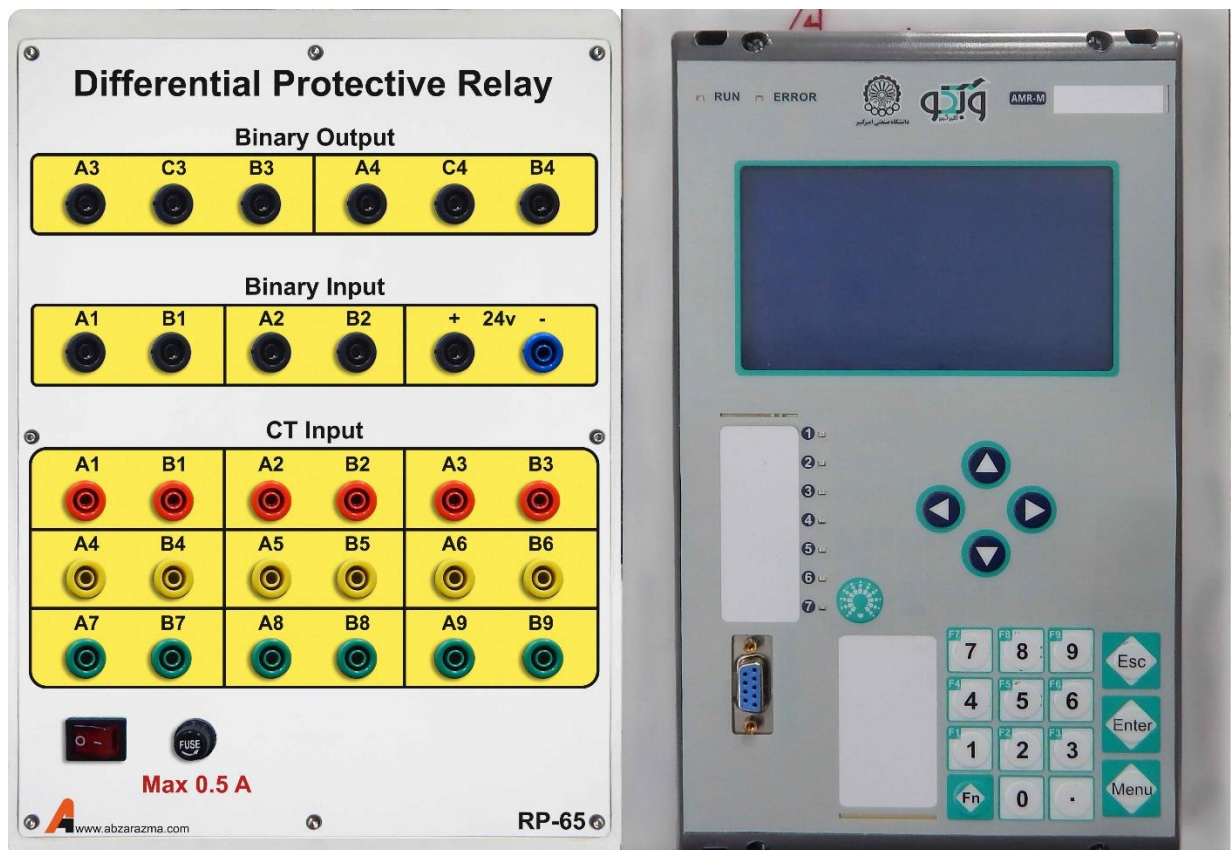
۱۹- رله دیفرانسیل وبکو

این رله برای حفاظت ترانس در شبکه مورد استفاده قرار می‌گیرد. لازم به ذکر است این رله نمونه آزمایشگاهی نیست و تعدادی از این رله در بخش‌هایی از شبکه قدرت ایران نصب و مورد ارزیابی قرار گرفته‌اند لذا از این لحاظ با عملکرد یک رله صنعتی آشنا خواهید شد. جهت ساده‌سازی اتصال رله به مدار، ترمینال‌های رله بر روی ماژول Diff. Prot. Relay دسته‌بندی شده‌اند تا به راحتی بتوان اتصال رله را سیم‌بندی نمود.

دو کنتاکت خروجی تحت عنوان Binary Output نامگذاری شده‌اند که برای قطع و یا وصل ماژول مدار شکن مورد استفاده قرار می‌گیرد. دو کنتاکت ۲۴ ولت در ورودی این رله قرار دارد.

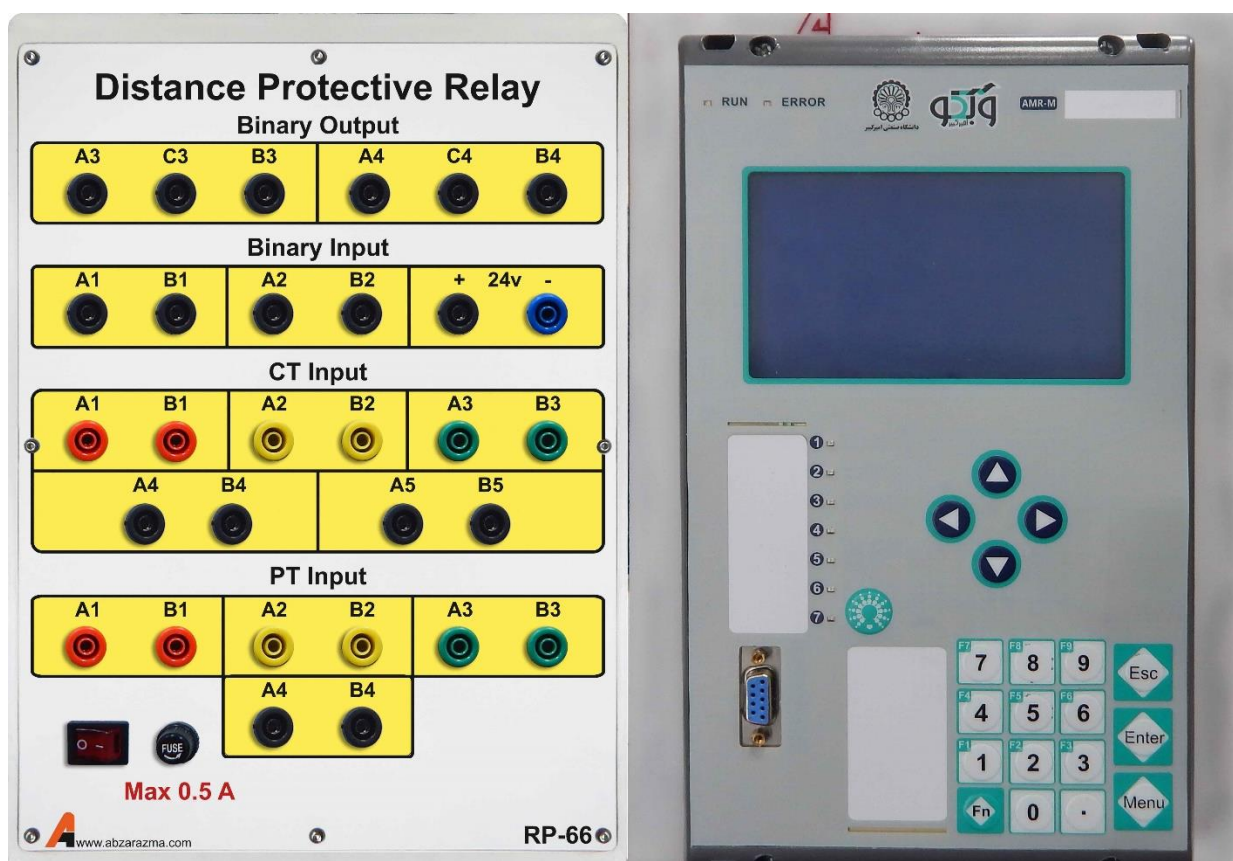
با توجه به اینکه رله از نوع دیفرانسیل است لازم است اتصال ورودی و خروجی ترانسفورماتور سه فاز از طریق سیم‌پیچ‌های اولیه ماژول CT انجام شود و سرهای ثانویه به محل CT Input رله وبکو متصل شوند.

کلید تنظیمات رله با ورود به سر برگ Setting قابل انجام است.



۲۰- رله دیستانس وبکو

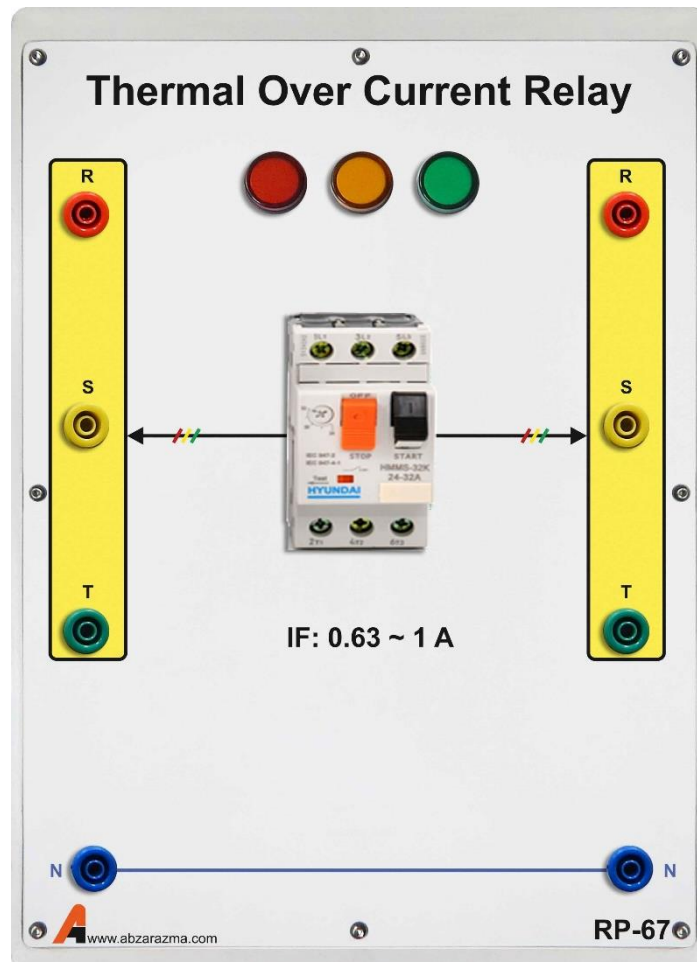
مشخصات کلی این رله مشابه رله دیفرانسیل وبکو است و تفاوت عمده در نحوه تنظیم پارامترهای رله می‌باشد. در این نوع رله نیز برای ساده شدن سیم‌بندی کانکتورهای رله بر روی ماژول Dis. Pro. Relay تعبیه شده‌اند. ثانویه ترانسفورماتور ولتاژ و جریان به بخش CT Input و PT Input متصل می‌شود و سایر تنظیمات مربوط به رله دیستانس در سربرگ Setting قابل انجام است.



۲۱- رله بیمتال

ساختار داخلی این رله از دو تیغه فلزی با ظرفیت گرمایی متفاوت تشکیل شده است. چنانچه جریان از یک آمپر بیشتر شود تیغه فلزی گرم شده و تغییر شکل می‌دهد. در این شرایط اتصال دو تیغه از یکدیگر قطع شده و در واقع رله اتصال سه فاز خروجی را قطع می‌کند.

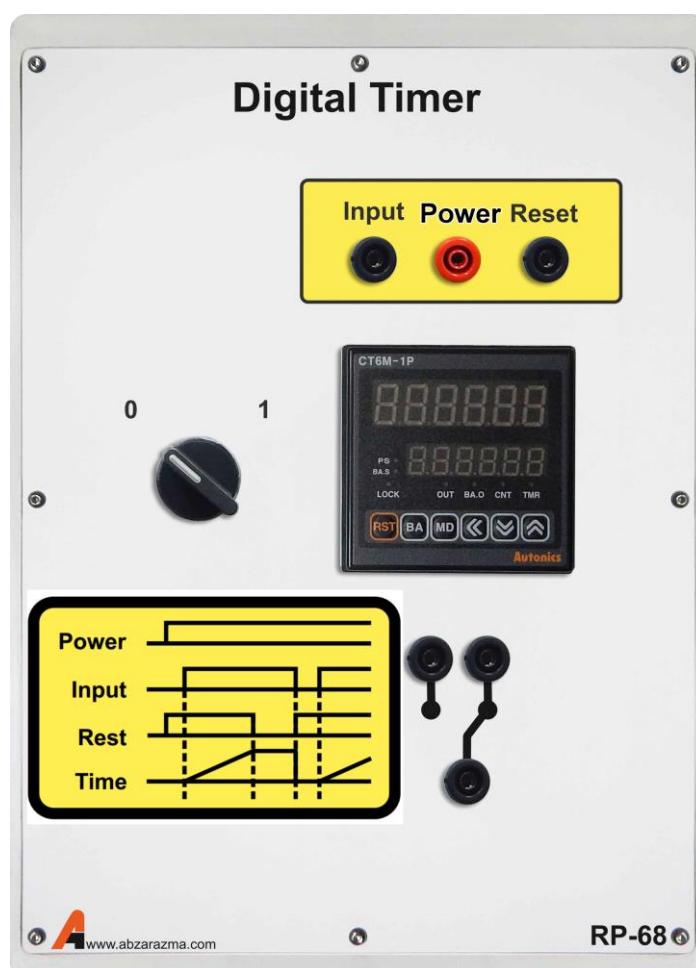
سه چراغ سیگنال برای نمایش وضعیت رله وجود دارد.



۲۲- تایمر دیجیتال

اساساً از لحظه‌ای که رله فرمان قطع را صادر می‌کند تا زمانی که کلیدهای مکانیکی عمل کرده و بخشی از شبکه را قطع می‌کنند مدت زمان اندکی طول می‌کشد. به کمک دیجیتال تایمر می‌توان این زمان مشخص نمود.

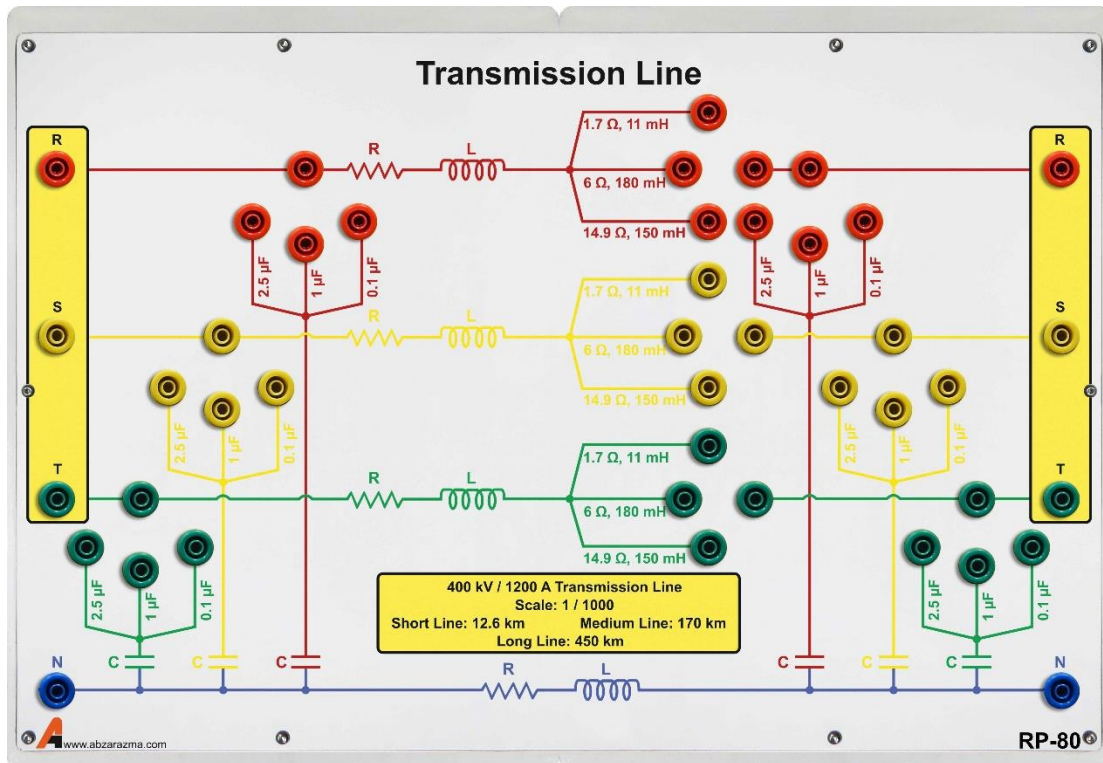
بر روی این ماژول یک ترمینال قرمز رنگ Power قرار دارد که به محض اتصال این ترمینال به پایه Input، تایمر شروع به شمارش می‌کند. برای شمارش لازم است پین reset یک شده باشد. به محض اینکه اتصال Power از reset قطع شود تایمر متوقف شده و می‌توان زمان را نگه می‌دارد



۲۳- خط انتقال سه فاز

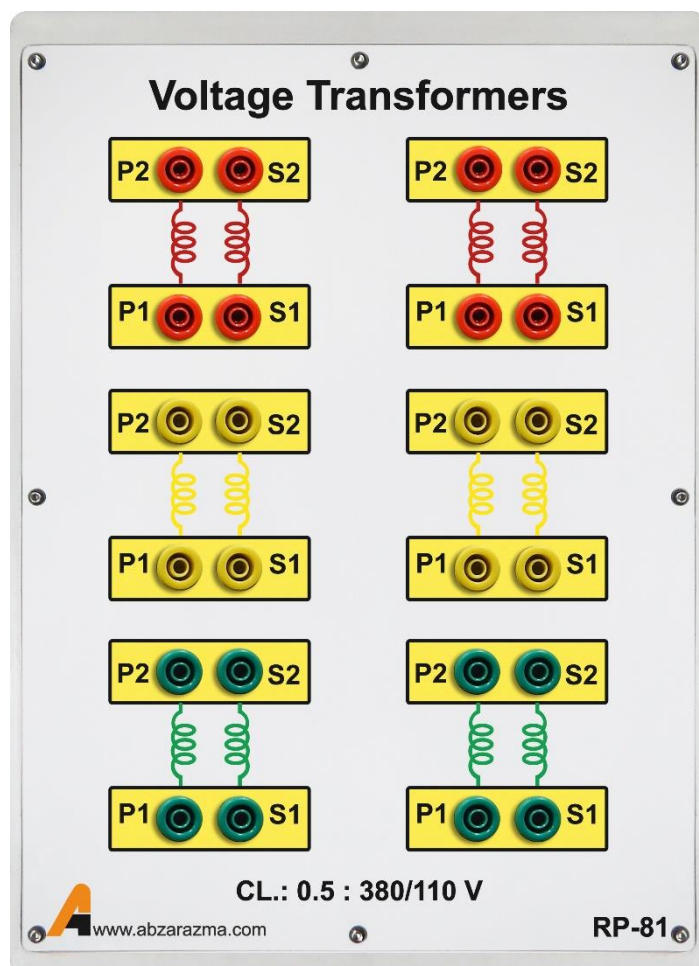
مدل خط انتقال سه فاز که قابلیت پیاده‌سازی سه خط کوتاه، متوسط و بلند را دارا می‌باشد. برای تغییر مدل خط از کوتاه به متوسط و یا بلند تنها کافیست اتصال پارامترهای خط (مقاومت و اندوکتانس سری و خازن موازی) را تغییر دهید.

پارامترهای خط بر اساس مدل واقعی سه خط کوتاه، متوسط و بلند قرار داده شده‌اند.



۲۴- ترانسفورماتور ولتاژ

دارای دو ترانسفورماتور ولتاژ هسته ورق آهن با نسبت تبدیل ۳۸۰/۱۱۰ ولت در هر فاز می‌باشد. سیم‌پیچ‌های اولیه با P1 و P2، سیم‌پیچ‌های ثانویه با S1 و S2 نشان داده شده است. حداکثر ولتاژ مجاز سمت P1 P2، ۳۸۰ ولت است.



۲۵- ترانسفورماتور جریان

دارای دو ترانسفورماتور جریان در هر فاز با نسبت تبدیل ۵ به ۵ است. مشابه ترانسفورماتور ولتاژ، سیم‌پیچ‌های اولیه با P1 و P2، سیم‌پیچ‌های ثانویه با S1 و S2 نشان داده شده است. حداکثر جریان مجاز عبوری از هر سیم‌پیچ ۵ آمپر است.

