

شرکت دانش بنیان

# تجهیزات ابزار آزما

نوآوری و فناوری برای توسعه



**دستورکار جامع سیستم های قدرت و راه حفاظت**

**دستور کار ویژه دانشجو**











## دستور کار آزمایشگاه رله و حفاظت

### اهداف:

هدف از این دستور کار معرفی تجهیزات آزمایشگاههای رله حفاظت و همچنین ارائه دستور کار لازم برای انجام آزمایش‌ها می‌باشد.

### پیشگفتار:

پیشنهاد می‌شود شروع آزمایشگاه با یک یا چند بازدید از مرکز کاربردی مرتبط با مطالب درس شروع شود. موارد زیر در این راستا پیشنهاد می‌شوند:

- پست برق ۴۰۰ کیلوولت/۱۳۲ کیلوولت/۶۳ کیلوولت
- نیروگاه تولید برق فسیلی
- مرکز دیسپاچینگ شبکه برق
- نیروگاه تولید برق مبتنی بر انرژی‌های نو چون بادی، خورشیدی، زیست توده یا ...

در این دستور کار مطالب اساسی درس رله و حفاظت در قالب ۱۸ آزمایش ارائه گردیده است. نکته لازم به ذکر این است که در پیوست شماره یک، مشخصات هر ماژول تشریح داده شده است.

مطالب بیان شده در دستور کار هر آزمایش شامل مقدمه، شرح آزمایش و تحلیل و جداول مربوطه و در پایان سؤالات مربوط به آزمایش می‌باشد. این دستور کار طوری طرح شده است تا دانشجو حین انجام مراحل مختلف آزمایش بخش‌های مختلف آن را تکمیل نماید و با تحلیل نتایج حاصل به درک عمیق‌تری از مفاهیم سیستم قدرت دست یابد. طبیعتاً به دلیل زمان محدود آزمایشگاه، انجام برخی محاسبات در آزمایشگاه توسط دانشجو امکان پذیر نبوده و این مهم به بخش سؤالات انتهایی هر بخش منتقل شده است.

هر دانشجو قبل از حضور در کلاس می‌بایست یک پیش‌گزارش راجع به مباحث جلسه جاری و گزارش تکمیل شده جلسه قبل را تحویل نماید. انجام بحث و تبادل نظر دانشجویان و مدرس کلاس راجع به نتایج حاصل از آزمایش‌ها تأثیر قابل ملاحظه‌ای در درک سیستم حفاظتی شبکه قدرت دارد. مسلماً گزارش حاصل همراه با نقص و کاستی‌هایی است که با پیشنهادات شما مدرسین و دانشجویان عزیز در نسخه‌های بعدی برطرف خواهد شد.

نکات مهم:

- از آنجا که تغذیه اصلی دستگاه با برق سه فاز شهری انجام می‌گیرد، در هنگام انجام سیم‌بندی دقت کنید که برق دستگاه قطع باشد. **هشدار ۱ (خطر شوک الکتریکی)** 
- برای تعمیر تجهیزات از افراد واجد شرایط و با هماهنگی شرکت سازنده استفاده نمایید. **هشدار ۲ (خطر آسیب به دستگاه و شوک الکتریکی)** 
- هیچ‌گونه اصلاح و یا تغییری در وضعیت فعلی تجهیزات مجاز نیست. **هشدار ۳ (خطر آسیب به دستگاه و شوک الکتریکی)** 
- از سیم‌های رابط تمام عایق استفاده گردد. **هشدار ۴ (خطر شوک الکتریکی)** 
- پیش از وصل کردن برق دستگاه، سیم‌بندی با حضور مدرس بررسی گردد. **هشدار ۵ (خطر آسیب به تجهیزات)** 
- در هنگام کار با دستگاه از کفپوش عایق در محل نصب دستگاه استفاده گردد. **هشدار ۶ (خطر شوک الکتریکی)** 
- به محدوده مجاز ورودی و خروجی‌های تجهیزات توجه شود و از اعمال ورودی خارج از محدوده مجاز به تجهیز خودداری شود. **هشدار ۷ (خطر آسیب به تجهیزات)** 
- به منظور سیم‌بندی از سیم‌های رابط با رنگ‌بندی مختلف استفاده شود تا احتمال خطا به حداقل برسد. **هشدار ۸ (خطای احتمالی)** 
- کلیه حقوق این اثر متعلق به شرکت دانش بنیان تجهیزات ابزار آزما خاورمیانه می‌باشد. هرگونه کپی برداری از این اثر، غیرقانونی بوده و پیگرد قانونی دارد. 

## فهرست مطالب

۵	..... نکات مهم:
۶	..... فهرست مطالب
۷	..... جدول راهنما
۷	..... آزمایشات
۱۱	..... ۱ معرفی رله چندکاره شرکت وبکو (Vebco)
۱۹	..... ۲ رله حفاظت دیفرانسیل در آموزنده یکپارچه
۲۰	..... پیوست شماره یک

# جدول راهنما آزمایشات

RP108	RP107	RP106	RP105	RP104	RP103	RP102	RP101	RP100	شماره و عنوان آزمایش
					قابل توسعه				۱- بررسی رفتار ژنراتور سنکرون
									۲- اتصال ژنراتور سنکرون به شبکه به کمک ترانسفورماتور سه فاز
						*	*		۳- اتصال ژنراتور سنکرون به شبکه به کمک رله سنکروچک
						*	*	*	۴- مدل‌های کوتاه، متوسط و بلند خط انتقال قدرت و محاسبات پریونیت در آموزنده ماژولار
	*		*	*	*				۵- مدل‌های متوسط و بلند خط انتقال قدرت و محاسبات پریونیت در آموزنده یکپارچه
						*	*	*	۶- بررسی عملکرد ترانس در شبکه قدرت به کمک آموزنده ماژولار
				*	*				۷- بررسی عملکرد ترانس در شبکه قدرت به کمک آموزنده یکپارچه
			*			*	*	*	۸- کنترل ولتاژ شبکه با ترانس دارای تب قابل تنظیم
									۹- خط انتقال در کم باری و جبرانسازی با راکتور موازی در آموزنده ماژولار
				*					۱۰- خط انتقال در کم باری و جبرانسازی با راکتور موازی در آموزنده یکپارچه
									۱۱- خط انتقال در پر باری و جبرانسازی سری در آموزنده ماژولار
				*					۱۲- خط انتقال در پر باری و جبرانسازی سری در آموزنده یکپارچه
						*	*	*	۱۳- اصلاح ضریب توان در آموزنده ماژولار
			*	*					۱۴- اصلاح ضریب توان در آموزنده یکپارچه
									۱۵- کاربرد ادوات FACTS در شبکه قدرت
			*	*	*	*	*	*	۱۶- پخش بار ۱: پخش بار شبکه پایه
					قابل توسعه	*			۱۷- بررسی شبکه دو سو تغذیه دارای بار محلی



RP108	RP107	RP106	RP105	RP104	RP103	RP102	RP101	RP100	شماره و عنوان آزمایش
									۱۸- پخش بار ۳: بررسی شبکه سه باسه
									۱۹- پخشبار ۴: بررسی شبکه حلقوی
					*	*	*	*	۲۰- ترانسفورماتور ولتاژ و جریان
				*	*	*	*	*	۲۱- رله کنترل جریان
						*	*	*	۲۲- رله کنترل ولتاژ در آموزنده ماژولار
				*	*				۲۳- رله کنترل ولتاژ در آموزنده یکپارچه
					*		*		۲۴- رله کنترل فرکانس
					*		*		۲۵- رله کنترل فاز - بار
*	*	*	*			*			۲۶- معرفی رله چندکاره شرکت وبکو (Vebco)
		*	*						۲۷- رله حفاظت اضافه جریانی در آموزنده یکپارچه
						*			۲۸- معرفی رله حفاظت دیستانس در آموزنده ماژولار
*									۲۹- معرفی رله حفاظت دیستانس در آموزنده یکپارچه
						*			۳۰- رله حفاظت دیفرانسیل در آموزنده ماژولار
	*								۳۱- رله حفاظت دیفرانسیل در آموزنده یکپارچه



## ۱ معرفی رله چندکاره شرکت وبکو (Vebco)

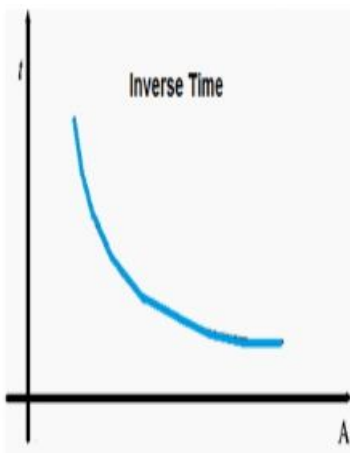
هدف: آشنایی با رله چند کاره AMR-M شرکت Vebco

### ۱-۱ مقدمه:

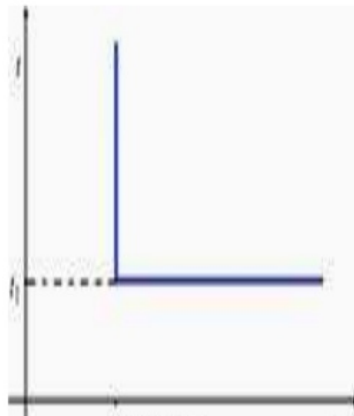
برخی اصطلاحات اساسی مورد استفاده در رله ها:

- ۱- رله حفاظتی یا protective relay وسیله ای است الکتریکی جهت حفاظت تجهیزات شبکه قدرت در برابر خطاها یا شرایط غیرعادی عملکرد.
- ۲- مقدار کمیت تحریک رله یا pick up، وقتی یک رله از وضعیت تحریک نشده به وضعیت تحریک خود در می آید. مقدار کمیت در شرایط آستانه اتصال را مقدار pickup می گویند.
- ۳- مقدار کمیت برگشت رله یا Drop out، وقتی است که یک رله از وضعیت تحریک شده به وضعیت تحریک نشده برگشت می نماید. مقدار کمیت تحت حفاظت در این شرایط را مقدار drop out می گویند.
- ۴- زمان برگشت رله یا resetting time مدت زمانی است که طول می کشد تا رله عمل کرده به وضعیت عادی خود برگردد.
- ۵- زمان عملکرد رله یا operating time مدت زمانی است که بین لحظه وقوع خطا و عملکرد رله در قطع یا وصل کلید به طول می انجامد.

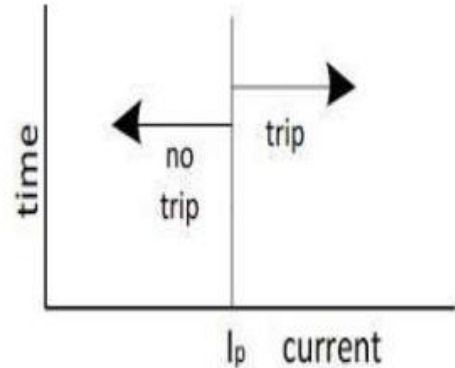
سه نوع رله اضافه جریان شامل: حفاظت لحظه ای اضافه جریان، حفاظت زمان ثابت اضافه جریان و حفاظت زمان معکوس اضافه جریان مورد استفاده قرار می گیرند. در شکل های زیر منحنی زمان جریان، این سه نوع نمایش داده شده اند.



ج



ب



الف

شکل ۱-۱ منحنی زمان - جریان، الف) حفاظت لحظه‌ای؛ ب) حفاظت زمان ثابت؛ ج) حفاظت زمان معکوس اضافه جریان

## ۲-۱ معرفی رله چندکاره وبکو

رله جریانی مدل AMR-M شرکت Vebko به منظور حفاظت خطوط انتقال، موتورهای الکتریکی و تجهیزات شبکه مورد استفاده قرار می‌گیرد. در شکل زیر نمای ظاهری رله نشان داده شده است.



شکل ۲-۱ شکل ظاهری رله چندکاره شرکت وبکو

## ۳-۱ مشخصات سخت‌افزاری رله چندکاره AMR-M

در ادامه جدول معرفی مشخصات اصلی اجزای سخت‌افزاری ارائه شده است.



جدول ۱-۱ معرفی مشخصات سخت‌افزاری رله چندکاره AMR-M

Auxiliary Voltage	DC	60/220	50-230	
	AC	115/230	100-240	
	Power Consumption	Quiescent	4.9 VA	
		Energized	6.3 VA	
Backup time during loss/short-circuit of auxiliary voltage	> 200 ms at 115/230 Vac			
Binary inputs	Voltage Range	24-250 V DC		
	Pickup threshold for rated control voltage DC	24/48/60/110/125 V		
		110/220/250 V		
	Response Time/Drop-out time	3.5 ms		
Burden	0.52 VA			
Binary outputs	Make	1000 W/VA		
	Carry	5 A Continuous		
		30 VA		
	Break	40 W resistive		
		25 VA at L/R $\leq$ 50ms		
	Rated Contact voltage	$\leq$ 250 V DC or $\leq$ 240 V AC		
permissible current per contact	5 A Continuous			
	30 A for 0.5 s(Inrush current)			
Accuracy	Protection threshold	$\pm$ 2 %		
	Time delay	$\pm$ 3 % with a minimum of 10 ms		
	measurement	$\pm$ 2 % at $I_n$		
Current transformer	Rated current	1/5 A (settable)		
	Power Consumption	1A	0.007 VA per phase	
		5A	0.05 VA	
	Overload capability	Thermal(rms)	100 $\times$ $I_n$ for 1 s	
			30 $\times$ $I_n$ for 10 s	
		Dynamic(peak)	4 $\times$ $I_n$ Continuous	
Recommended primary	250 $\times$ $I_n$ (half cycle)			
	5p10, 5VA			
Voltage transformer	10p10, 2.5 VA			
	Measuring range	0 V to 170 V		
	Power Consumption	0.215 VA per phase		
	Overload capability in voltage path (phase-neutral voltage) Thermal (effective)	230 V Continuous		

#### ۴-۱ مشخصات نرم‌افزاری رله چندکاره وبکو

مشخصات نرم‌افزاری و تنظیمات بخش‌های مختلف رله در ادامه بحث می‌گردند.

##### ۱-۴-۱ حفاظت جریان زیاد زمان ثابت فازی 1,2,3-50:

جریان در توابع 50-1, 50-2 و 50N-1, 50N-2, 50N-3 می‌تواند مولفه اصلی و یا RMS باشد اما برای تابع 50-3 و 50N می‌تواند به صورت مقدار لحظه‌ای نیز استفاده شود.

##### ۲-۴-۱ حفاظت جریان زیاد تاخیری فازی ۵۱:

در عملکرد این تابع که زمان-جریان معکوس می‌باشند، جریان مولفه اصلی یا RMS به کار گرفته شود. منحنی User Define یا هر یک از منحنی‌های استاندارد IEC و ANSI قابل انتخاب می‌باشد.

##### ۳-۴-۱ حفاظت جریان زیاد توالی منفی تاخیری 46-TOC و زمان ثابت 46-1,2:

عملکرد این توابع بر اساس مقایسه جریان توالی منفی (I2) با مقدار جریان تنظیمی این تابع می‌باشد. تابع 46-TOC به صورت زمان - جریان معکوس می‌باشد و هر یک از منحنی‌های استاندارد IEC و ANSI قابل انتخاب می‌باشد و یا به صورت USER Define تنظیم شود. مشخصه‌ی زمان ثابت شامل دو المان 46-1 و 46-2 می‌باشد. تنظیمات این دو تابع شامل جریان تنظیمی، تاخیر زمانی عملکرد و تاخیر زمانی ریست (Dropout) می‌باشد.

##### ۴-۴-۱ توابع جریان زیاد جهت دار

در عملکرد توابع جهت دار، جریان مولفه اصلی و RMS به کار گرفته شود. مشخصه جهت دار آنها می‌تواند حدود  $\pm 180$  درجه چرخش داشته باشد. برای المان جهت دار زمین، کاربر می‌تواند انتخاب کند که جهت خطا با استفاده از سیستم توالی صفر تعیین شود و یا از کمیت‌های توالی منفی استفاده شود. جهت تشخیص خطا می‌تواند Forward و یا Reverse انتخاب شود.

##### ۵-۴-۱ تابع جریان زیاد جهت دار تاخیری فازی 67-TOC و زمین 67N-TOC:

برای این توابع منحنی User Define یا منحنی استاندارد IEC و ANSI قابل انتخاب می‌باشد و ریست تابع نیز می‌تواند Disk Emulation و یا آبی باشد و یا به صورت User Define تنظیم شود.

##### ۶-۴-۱ تابع جریان زیاد جهت دار زمان ثابت فازی 67-1,2,3 و زمین 67N-1,2,3:

این توابع هر یک دارای تنظیم جریانی و تاخیر زمانی ریست جداگانه می‌باشند. علاوه بر این برای هر یک جهت عملکرد برای تشخیص خطا جداگانه تنظیم می‌شود. تنظیم Drop-out time Delay برای پایداری سیگنال پیک آپ استفاده می‌شود.

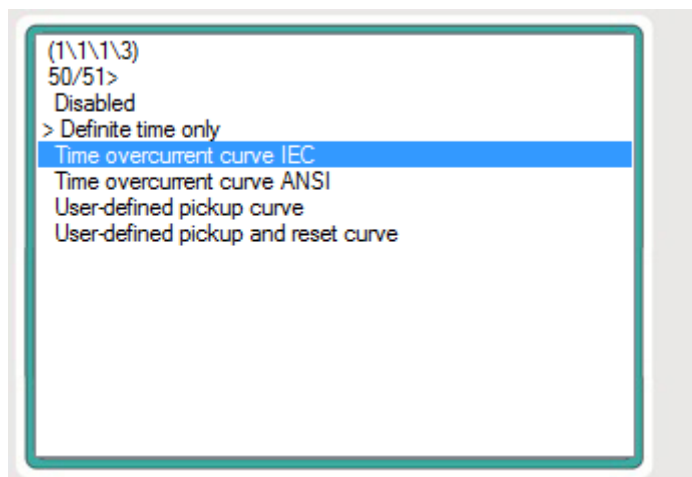
#### ۵-۱ انجام تنظیمات اساسی رله چندکاره وبکو

رله چندکاره AMR-M شرکت وبکو دارای یک سری تنظیمات اساسی می‌باشد که فارغ از اینکه رله کدام نوع باشد؛ این تنظیمات بایستی انجام پذیرند. در ادامه این تنظیمات بیان می‌گردند.

##### ۱-۵-۱ انتخاب تابع

جهت انتخاب نوع عملکرد تابع از آدرس زیر می‌توانید استفاده کنید. در این قسمت نوع حفاظت رله اضافه جریان اعم از زمان ثابت یا معکوس زمانی قابل تنظیم است.

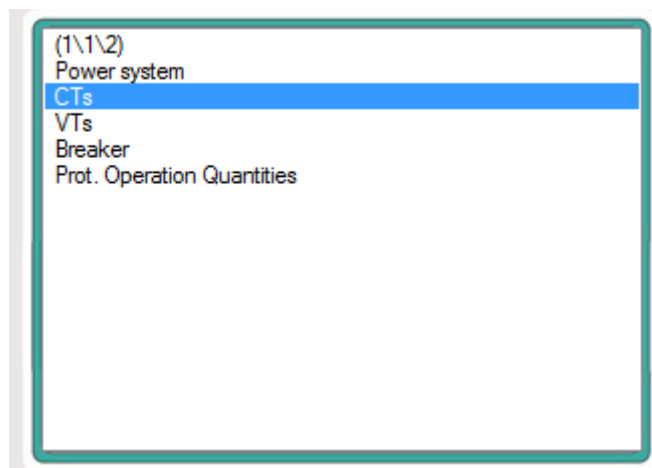
نوع عملکرد > 50/51 > Devise Config > Setting > Setting menu



### ۲-۵-۱ تنظیم CT & VT

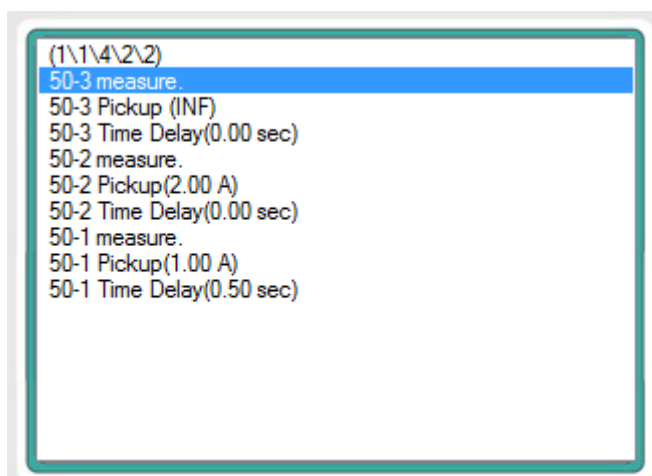
از مسیر زیر می‌توانید تنظیمات مربوط به ترانس جریان و ترانس ولتاژ را انجام دهید

Setting Menu > Setting > Power System Data1 > CTS/VTS



### ۳-۵-۱ تنظیم نوع اندازه گیری، حد بالا و زمان تاخیر جریان اندازه گیری

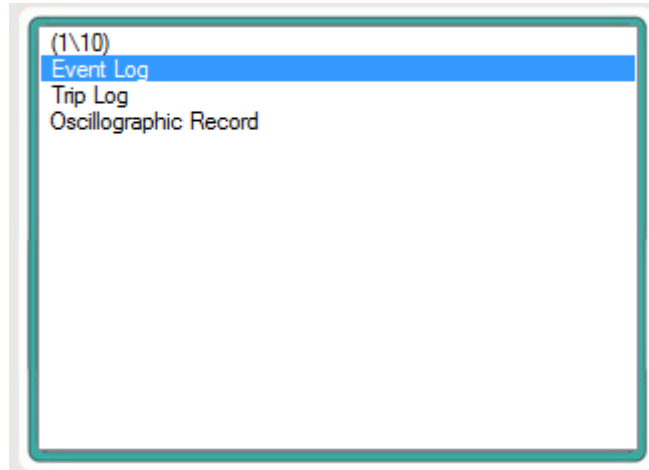
Setting Menu > Setting > Current Setting Group(A) > 50/51 ph/GND OC > 50/51 > ...



### ۴-۵-۱ ثبت رویدادهای رخ داده

از مسیر زیر می‌توان به موارد ثبت شده رله و رویدادهای رخ داده و جزئیات آنها دسترسی پیدا نمود

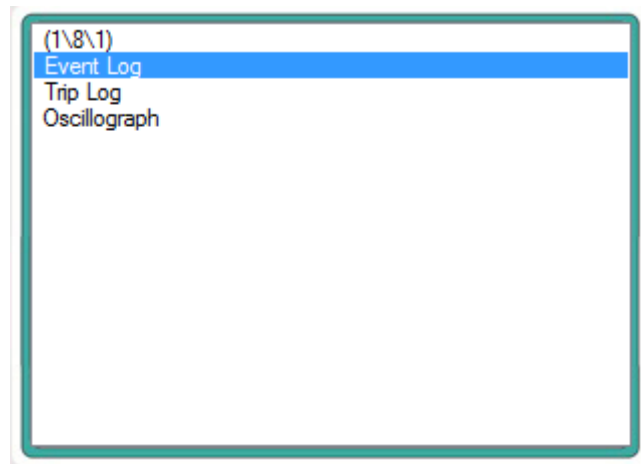
Setting Menu > Record Setting > ...



### ۵-۵-۱ نمایش مقادیر ذخیره شده

جهت نمایش مقادیر ذخیره شده می‌توان از مسیر زیر استفاده نمود

Setting Menu > Record > Display Records > ...

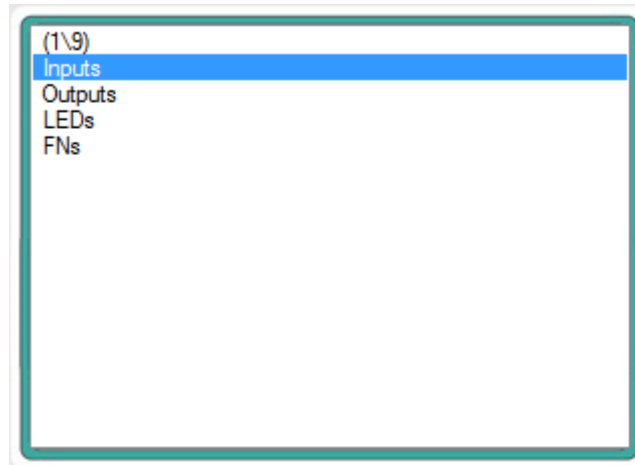


### ۶-۵-۱ تنظیم ورودی، خروجی‌ها

جهت تنظیم ورودی، خروجی و LED ها می‌توان از مسیر زیر استفاده کرد

Setting Menu > Input, Output, LED, Fnkey





### ۷-۵-۱ تنظیم تاریخ و ساعت

با فشردن کلید Fn و ۵ به طور همزمان وارد تنظیمات تاریخ و ساعت می‌شود و از آن قسمت می‌توانید تاریخ و ساعت را تنظیم کنید تا در صورت ثبت رویداد تاریخ و ساعت آن مربوط به زمان واقعی باشد.

Fn,5> Data and Time> Set Data and Time



## ۲ رله حفاظت دیفرانسیل در آموزنده یکپارچه

### ۱-۲ مقدمه

رله دیفرانسیل به عنوان وسیله‌ای برای حفاظت ترانسفورماتور استفاده می‌شود. این رله بر اساس مقایسه جریان‌ها کار می‌کند و بدینوسیله جریان در ابتدا و انتهای وسیله‌ای که باید حفاظت شود، سنجیده شده و با هم مقایسه می‌گردد. این تفاوت جریان در دو طرف محدوده حفاظت شده اغلب در اثر اتصال کوتاه یا اتصال زمین و ... بوجود می‌آید؛ بنابراین عملکرد رله دیفرانسیل می‌تواند ناشی از عوامل زیر باشد.

۱. اتصالی در داخل ترانسفورماتور وجود داشته باشد. این اتصالی می‌تواند اتصال فاز به بدنه، فاز به فاز، اتصال حلقه و یا اتصال بین سیم پیچ‌های اولیه و ثانویه ترانس باشد

۲. اتصالی خارج از ترانسفورماتور وجود داشته باشد که می‌تواند بر اثر عوامل خارجی در محدوده حفاظت رله یعنی بین CTهای طرفین باشد.

۳. حالت‌های کاذب ناشی از وجود اشکال در مدارات CT مربوطه

رله دیفرانسیل دارای ویژگی قطع سریع، دقت بالا و قدرت تشخیص و تفکیک عیوب واقع شده در محدوده بین CTهای دوطرف ترانسفورماتور قدرت می‌باشد.

لازم بذکر است رله‌های دیفرانسیل در جریانهای هجومی ترانسفورماتور، عمل نمی‌نماید ولی برای تشخیص فالت‌های واقع شده در محدوده CTهای دو طرف ترانسفورماتور قدرت همواره بهترین حفاظت، رله دیفرانسیل می‌باشد.

نکته: جهت مطالعه مشخصات سخت‌افزاری رله حفاظت وبکو و اطلاع از اصطلاحات اساسی مورد استفاده در رله‌ها به بخش‌های ۱-۱، ۱-۲ و ۱-۳ مراجعه شود.

### ۲-۲ مشخصات نرم‌افزاری رله دیفرانسیل وبکو

#### ۱-۲-۲ تنظیمات مربوط به انتخاب نوع تابع

برای انتخاب نوع عملکرد رله وبکو باید از مسیر زیر، Differential انتخاب گردد.

Display setting menu> relay information> version > differential

Setting menu> setting> Device Config> 87 Differential port.> enable

#### ۲-۲-۲ تعیین Object مورد حفاظت

در این قسمت بایستی ترانسفورماتور سه فاز به عنوان تجهیز مورد حفاظت انتخاب شود و سایر توابع مربوط به حفاظت‌های دیگر غیر فعال گردد.

Setting menu> setting> Device Config> Diff. prot. Object> 3phase transformer

Setting menu> setting> Device Config> 50/51> Disable

Setting menu> setting> Device Config> 50N/51N> Disable

#### ۳-۲-۲ تنظیمات مربوط به CT و ترانسفورماتور سه فاز

Setting menu> setting> Power system data1> CTs1>

CT primary (PH)  
 CT secondary(PH)  
 CT4 primary  
 CT4 secondary  
 CT5 primary (PH)  
 CT5 secondary (PH)

#### ۴-۲-۲ تنظیمات مربوط به CT اولیه و ثانویه ترانس

Setting menu> setting> Power system data1> CTs2> IN-Prim.CTM1  
 Setting menu> setting> Power system data1> CTs2> IN-Prim.CTM2  
 Setting menu> setting> Power system data1> transformer> rated prim.Volt.Side1  
 Setting menu> setting> Power system data1> transformer> rated Appear. pow. Side 1  
 Setting menu> setting> Power system data1> transformer> starpoint of side1  
 Setting menu> setting> Power system data1> transformer> winding Connection side1

برای سیم‌پیچ ثانویه نیز بایستی تنظیمات مربوطه انجام شود.

#### ۵-۲-۲ تنظیمات مربوط به منحنی جریان رله دیفرانسیل

Setting menu> setting> current setting group(A)> 87 Differential prot> ON  
 Setting menu> setting> current setting group(A)> I- Diff>  
 87-1 Pickup  
 87-1 Delay  
 87-2 Pickup  
 87-2 Delay  
 Setting menu> setting> current setting group(A)> Charecteristic>  
 87 Slop1(0.25)  
 87 Base point1(0.1)  
 87 Slope2(0.85)  
 87 Base point2 (2.5)

#### ۶-۲-۲ تنظیم خروجی

Setting menu> Input, Date, LED, Fnkey> Output> Output 003> Diff pha A or B or C Trip (Latched)

#### ۳-۲ آزمایش و تحلیل

برای بررسی عملکرد رله دیفرانسیل و بکو که وظیفه حفاظت از ترانسفورماتور سه فاز را بر عهده دارد، مدار زیر پیشنهاد می‌گردد. پارامترهای در نظر گرفته شده برای تنظیمات رله مطابق جدول ۱-۲ است. با توجه به نحوه Config کردن رله و بکو این پارامترها را برای رله تعریف کنید و عملکرد رله دیفرانسیل را در شرایط خطای اتصال کوتاه سه فاز در سمت اولیه و یا ثانویه ترانس بررسی نمایید.



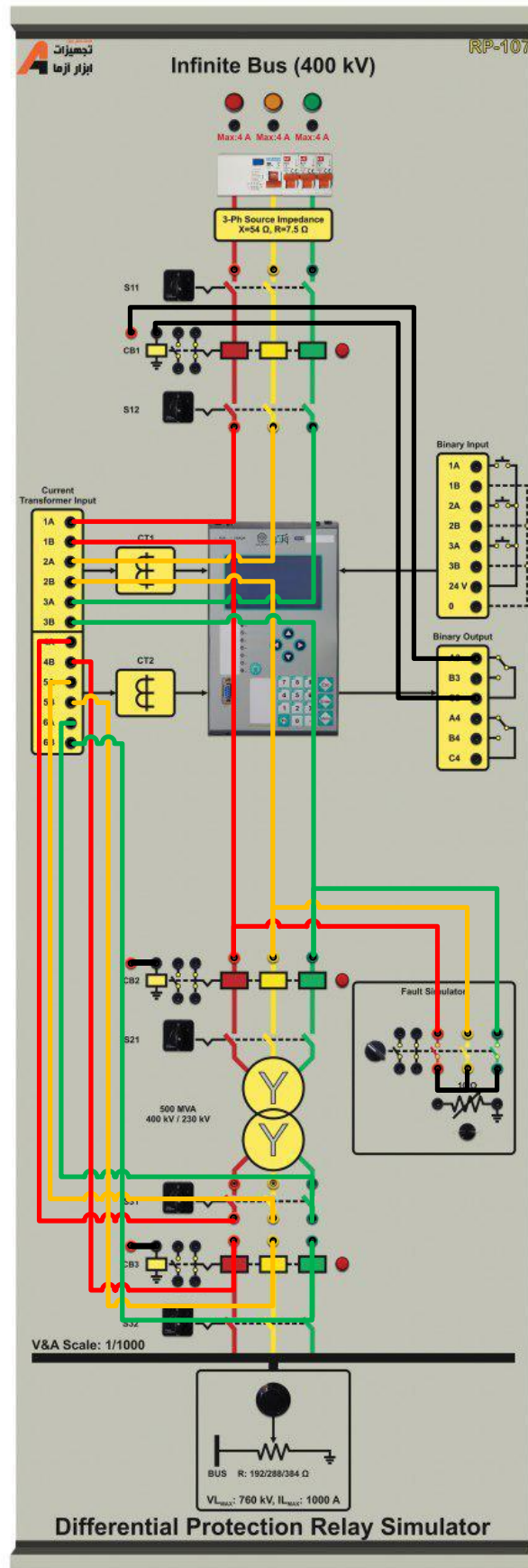
جدول ۱-۲ جدول مقادیر در نظر گرفته شده برای پارامترهای رله دیفرانسیل

<b>5000A</b>	CT primary (PH)
<b>5A</b>	CT secondary(PH)
<b>5000A</b>	CT4 primary
<b>5A</b>	CT4 secondary
<b>5000A</b>	CT5 primary (PH)
<b>5A</b>	CT5 secondary (PH)
<b>5000A</b>	IN-Prim.CTM1
<b>5000A</b>	IN-Prim.CTM2
<b>400V</b>	rated prim.Volt.Side1
<b>500MVA</b>	rated Appear. pow. Side1
<b>ground</b>	starpoint of side1
<b>Y</b>	winding Connection side1
<b>1.95</b>	87-1 Pickup
<b>0.3</b>	87-1 Delay
<b>2.5</b>	87-2 Pickup
<b>0.2</b>	87-2 Delay
<b>0.25</b>	87 Slop1
<b>0.1</b>	87 Base point1
<b>0.85</b>	87 Slope2
<b>2.5</b>	87 Base point2

پس از اطمینان از تنظیمات انجام شده انواع خطای سه‌فاز، دوفاز و تک‌فاز به زمین با مقاومت اتصال کوتاه را به کمک Fault Simulator پیاده‌سازی نمایید و عملکرد رله دیفرانسیل را در حفاظت از ترانس در مقابل خطاهای یاد شده بررسی نمایید.

جدول ۲-۲ جدول نتایج حاصل از آزمایش

خطای تک‌فاز		خطای دو فاز		خطای سه فاز		
secondary	primary	secondary	primary	secondary	primary	
						زمان پاسخ رله در شبکه تحت بار
						زمان پاسخ رله در شبکه بی بار



شکل ۱-۲ نحوه پیاده‌سازی آزمایش بررسی رله حفاظت دیفرانسیل AMR-M

پیوست شماره

یک

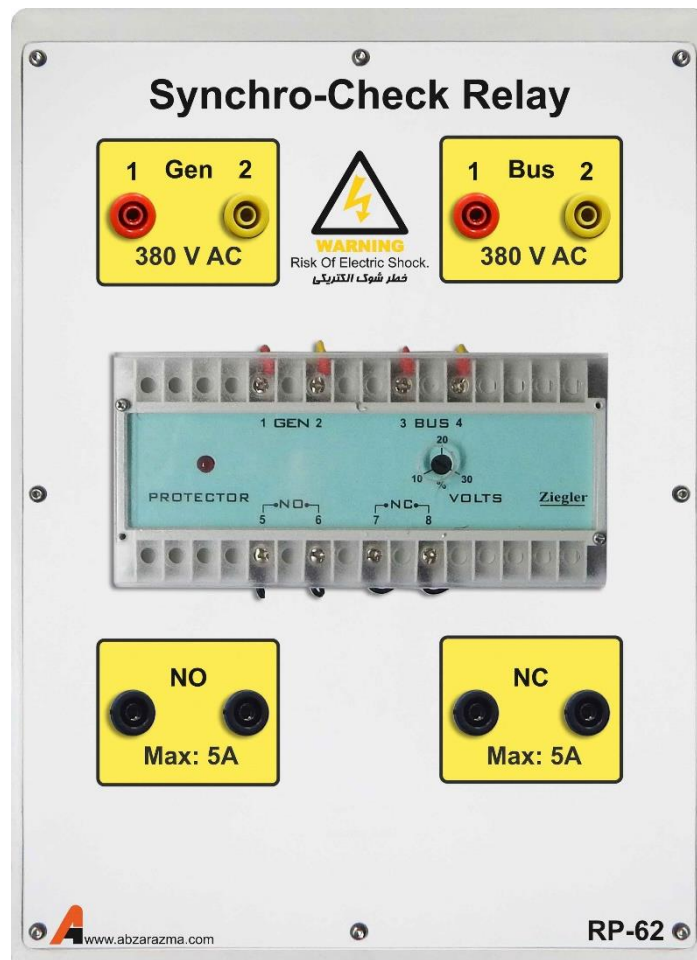
## ۱- رله سنکروچک

از این ماژول جهت اتصال ژنراتور سنکرون به شبکه استفاده می‌گردد. نحوه عملکرد این ماژول بدین صورت است که بایستی فازهای RS ژنراتور به ترمینال‌های ۱ و ۲ سمت Gen و فازهای RS شبکه به ترمینال‌های ۱ و ۲ سمت Bus متصل شوند. رله با نمونه‌گیری از فازهای سمت ژنراتور و شبکه زمان مناسب را برای سنکرون‌سازی تشخیص می‌دهد. لازم به ذکر است این ماژول قابلیت بررسی توالی فاز را ندارد لذا کاربر بایستی قبل از سنکرون‌سازی توالی فازهای ژنراتور و شبکه را با رله کنترل ولتاژ بررسی نماید و سپس به کمک این ماژول فرآیند سنکرون‌سازی را انجام دهد.

یک پیچ تنظیم برای تعیین حد مجاز اختلاف دامنه ولتاژ شبکه با ژنراتور قرار داده شده است که می‌تواند از صفر تا ۳۰ درصد تنظیم شود. معمولاً ۱۰ درصد اختلاف دامنه ولتاژ شبکه با ژنراتور عدد مناسبی است.

دو کنتاکت NO و NC بر روی ماژول قرار داده شده است. در زمانی که اختلاف دامنه ولتاژهای شبکه با ژنراتور، کمتر از حد مجاز شود این کنتاکت‌ها تغییر وضعیت می‌دهند.

از کنتاکت NO برای تحریک بوبین ماژول مدار شکن در زمان اتصال ژنراتور به شبکه استفاده می‌گردد.

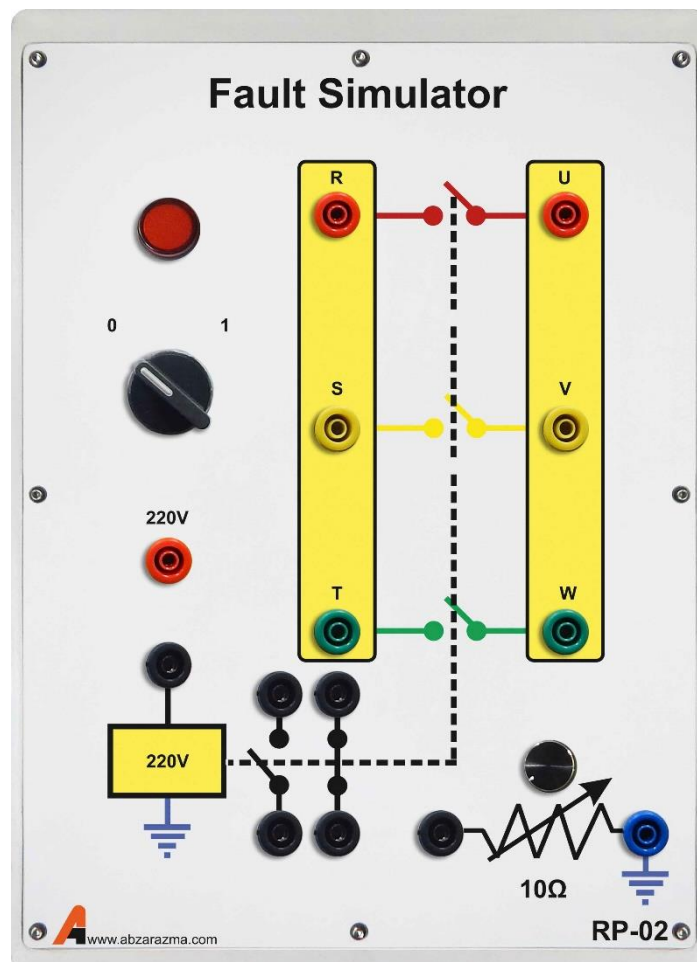


## ۲- شبیه‌ساز خطا

از این ماژول جهت رخداد انواع خطاهای سه‌فاز، دو فاز، تکفاز به نول و خطای تکفاز به نول با مقاومت اتصال کوتاه استفاده می‌گردد. نحوه عملکرد این ماژول بدین صورت است که یک کلید دو حالتی برای اتصال ولتاژ ۲۲۰ ولت به ترمینال قرمز رنگ قرار داده شده است. اگر کلید در وضعیت یک قرار داشته باشد، اختلاف پتانسیل ترمینال قرمز تا نول ۲۲۰ ولت خواهد بود.

برای آنکه شبیه‌ساز خطا عمل نماید بایستی بوبین آن به کمک ترمینال قرمز رنگ تحریک شود. برای تحقق این امر، ترمینال قرمز رنگ به ترمینال مشکی رنگ بوبین مستقیماً متصل شود. در این شرایط فاز R به U؛ S به V؛ T به W را به هم متصل کرده تا پس از تحریک بوبین خطای سه فاز رخ دهد.

دو کنتاکت NO و NC برای اتصال به تایمر و یا اعلام هشدار در زمان بروز خطا می‌توان استفاده نمود.

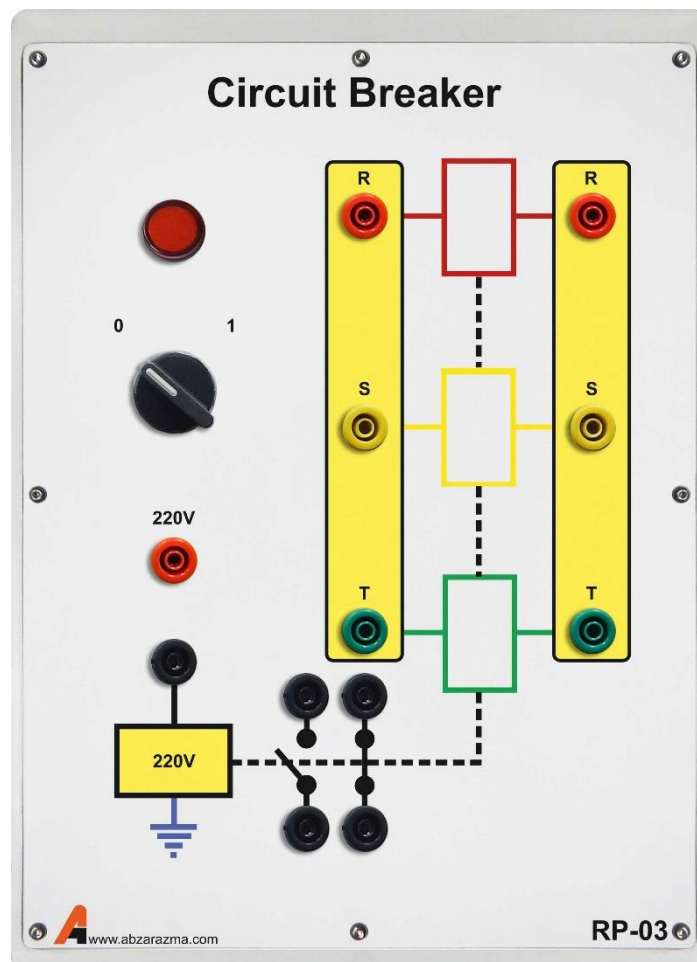


### ۳- مدار شکن

از این ماژول جهت اتصال ژنراتور سنکرون به شبکه به کمک رله سنکروچک و یا قطع شبکه در زمان بروز خطا استفاده می‌گردد. در هر دو حالت ترمینال قرمز رنگ به واسطه کنتاکت رله به ترمینال مشکی رنگ بوبین متصل خواهد شد.

اتصال ترمینال قرمز رنگ به ترمینال مشکی بوبین، برای سنکرون سازی ژنراتور به شبکه از طریق کنتاکت NO رله سنکروچک صورت می‌پذیرد در حالی که در رله کنترل ولتاژ و کنترل جریان از طریق کنتاکت NC متصل خواهد شد تا در صورت بروز خطا، پتانسیل از روی ترمینال مشکی رنگ برداشته شود و اتصال بخشی از شبکه قطع شود.

لازم به ذکر است با توجه به نوع رله و وضعیت کنتاکت‌های خروجی آن ممکن است آرایش دیگری برای اتصال ترمینال قرمز به ترمینال مشکی مورد استفاده قرار گیرد.

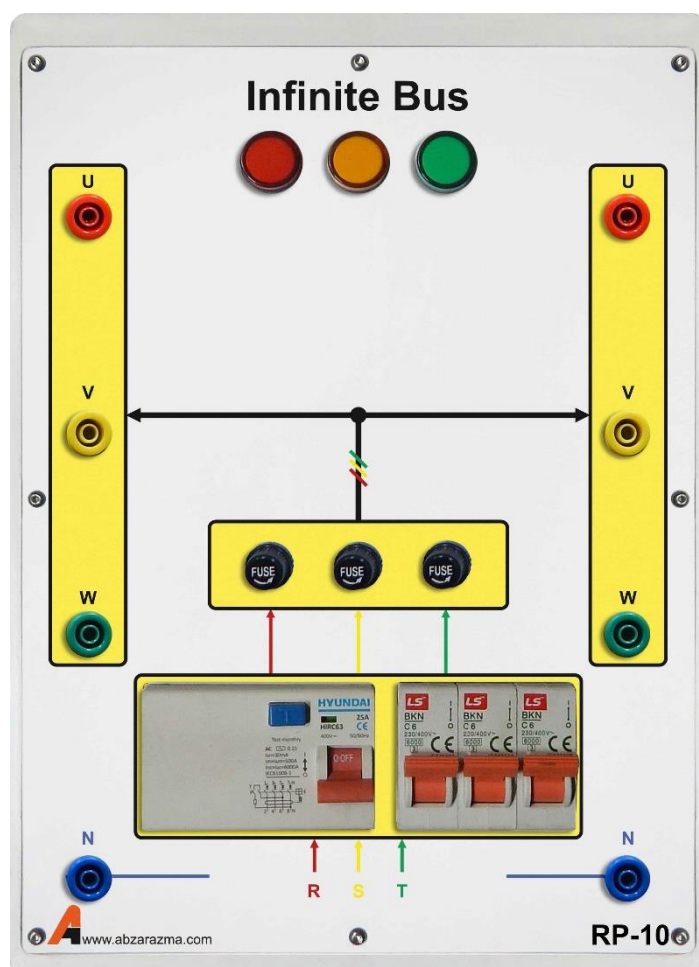


## ۴- مدل باس بی‌نهایت

این ماژول مدل باس اسلک یا باس بی‌نهایت شبکه است که همواره دامنه ولتاژ برابر یک پریونیت و زاویه ولتاژ صفر در نظر گرفته خواهد شد. دو خروجی سه فاز در سمت راست و چپ ماژول تعبیه شده است تا به سادگی در سیم‌بندی کمک کند.

یک فیوز محافظ جان به منظور قطع ولتاژ خروجی ماژول در زمان وجود جریان ناشی و جلوگیری از برق‌گرفتگی استفاده شده است. از سه فیوز تک‌فاز مینیاتوری برای تغییر وضعیت اتصال فازهای خروجی و سه فیوز شیشه‌ای برای بالابردن حفاظت در این ماژول استفاده شده است.

نکته لازم به ذکر این است که یک راکتانس محدودکننده جریان با  $X=54$  و  $R=7.5$  اهم به طور سری با هر فاز خروجی قرار گرفته است تا جریان اتصال کوتاه را تا ۴ آمپر محدود کند.





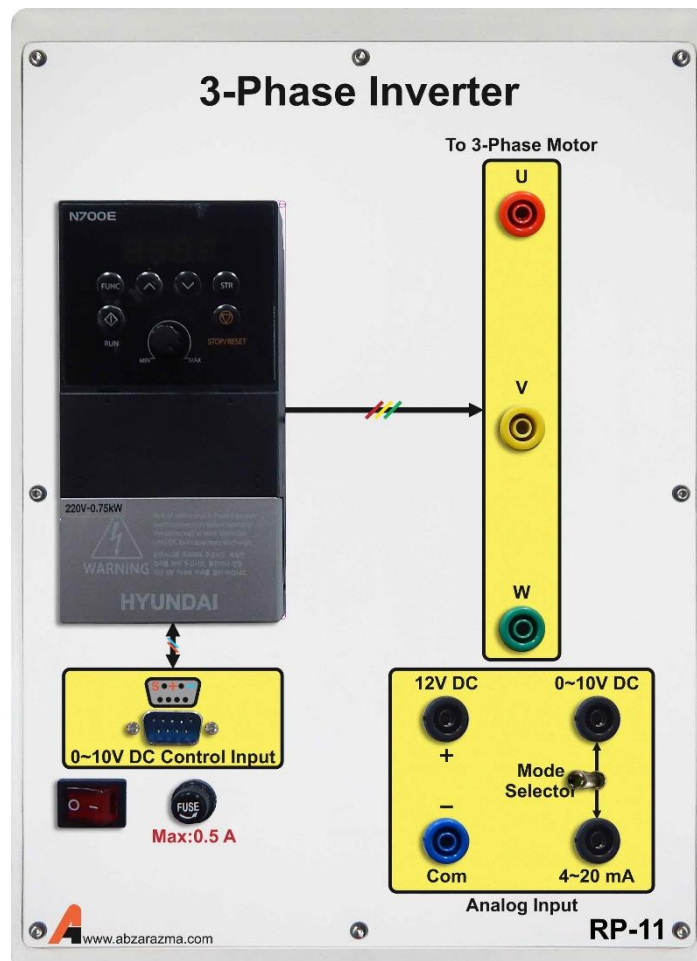
## ۵- اینورتر سه فاز

از این ماژول برای درایو موتور القایی کوپل شده به ژنراتور سنکرون استفاده می‌گردد. با توجه به اینکه این اینورتر از نوع تکفاز به سه فاز است لذا حداکثر مقدار موثر ولتاژ خط نمی‌تواند از ۲۲۰ ولت بیشتر شود. بنابراین توصیه می‌گردد در زمان استفاده از این ماژول برای موتور تحت بار، سربندی موتور القایی مثلث باشد.

این اینورتر دارای سه حالت کنترل فرکانس است:

- ۱- تغییر فرکانس به کمک ولوم تعبیه شده بر روی دستگاه
- ۲- کنترل فرکانس با سیگنال آنالوگ ولتاژی بین صفر تا ۱۰ ولت مستقیم
- ۳- کنترل فرکانس با سیگنال آنالوگ جریان بین ۴ تا ۲۰ میلی آمپر

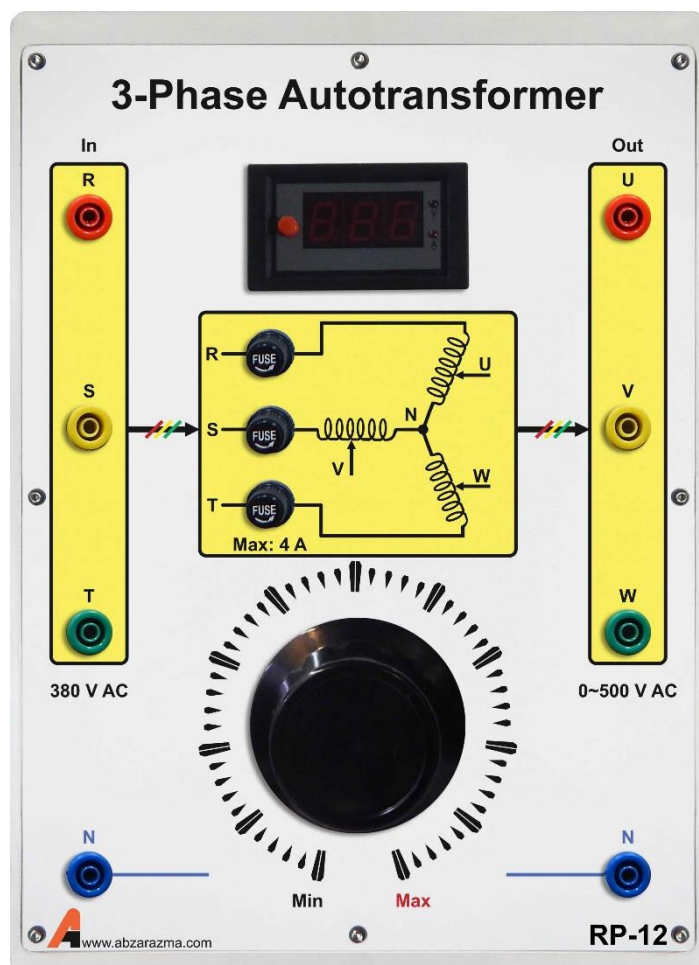
تمهیدات لازم جهت بهره‌گیری از اینورتر در مدارات کنترل سرعت با وجود کنترلر PID در نظر گرفته شده است و با توجه به درخواست سفارش دهنده امکان توسعه آموزنده وجود دارد. لازم به ذکر است در حالت پیش فرض تغییر فرکانس به کمک ولوم صورت می‌پذیرد.



## ۶- اتوترانسفورماتور سه فاز

از این ماژول به عنوان یک منبع AC سه فاز با دامنه متغیر استفاده می‌گردد. برای استفاده از این تجهیز، سه فاز ورودی آن را که در سمت چپ ماژول قرار گرفته، از ماژول Infinite Bus گرفته و بسته به موقعیت ولوم ولتاژ سه فاز با دامنه متغیر خواهیم داشت. یک نمایشگر برای نمایش ولتاژ خط خروجی قرار داده شده است و از سه فیوز شیشه‌ای جهت جلوگیری از سوختن سیم‌پیچ ترانس استفاده می‌گردد.

نکته لازم به ذکر این است که توصیه می‌گردد در زمان راه‌اندازی ولوم در موقعیت Min قرار داشته باشد و به تدریج دامنه ولتاژ خروجی افزایش یابد.

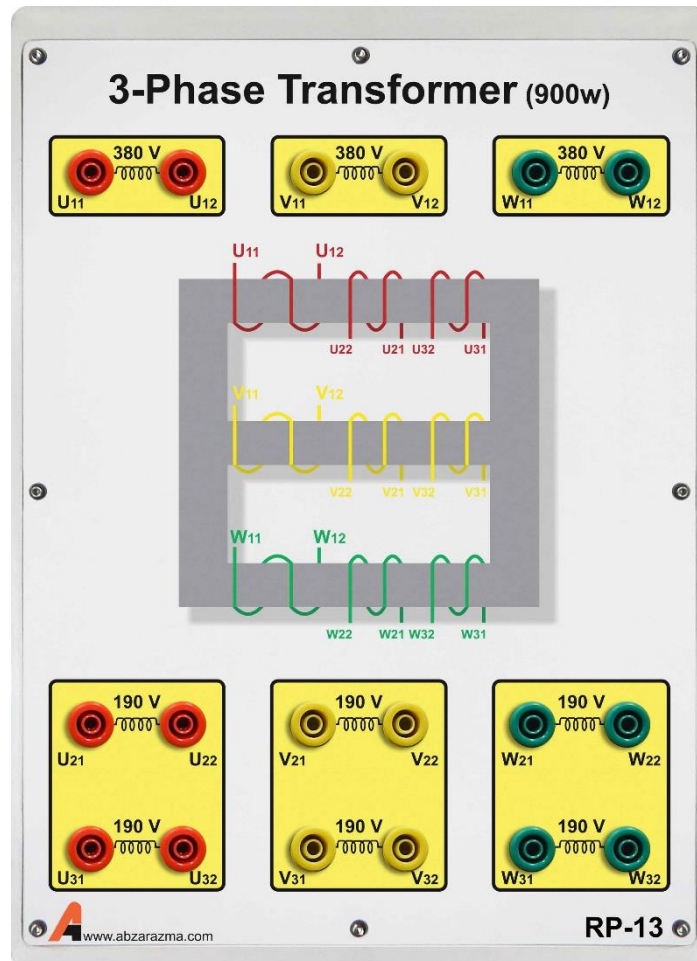


## ۷- ترانسفورماتور سه فاز

این ماژول یک ترانسفورماتور سه فاز با دو سیم‌پیچ سه فاز LV است که به صورت ایزوله بسته شده‌اند.

حد مجاز ولتاژ هر سیم‌پیچ سمت HV، ۳۸۰ ولت و حد مجاز ولتاژ هر سیم‌پیچ سمت LV برابر ۱۹۰ ولت است. با توجه به ماژول مربوطه امکان سریندی آرایش‌های مختلف ترانس در شبکه از جمله ستاره و مثلث وجود دارد.

حداکثر توان ترانس ۹۰۰ وات است.

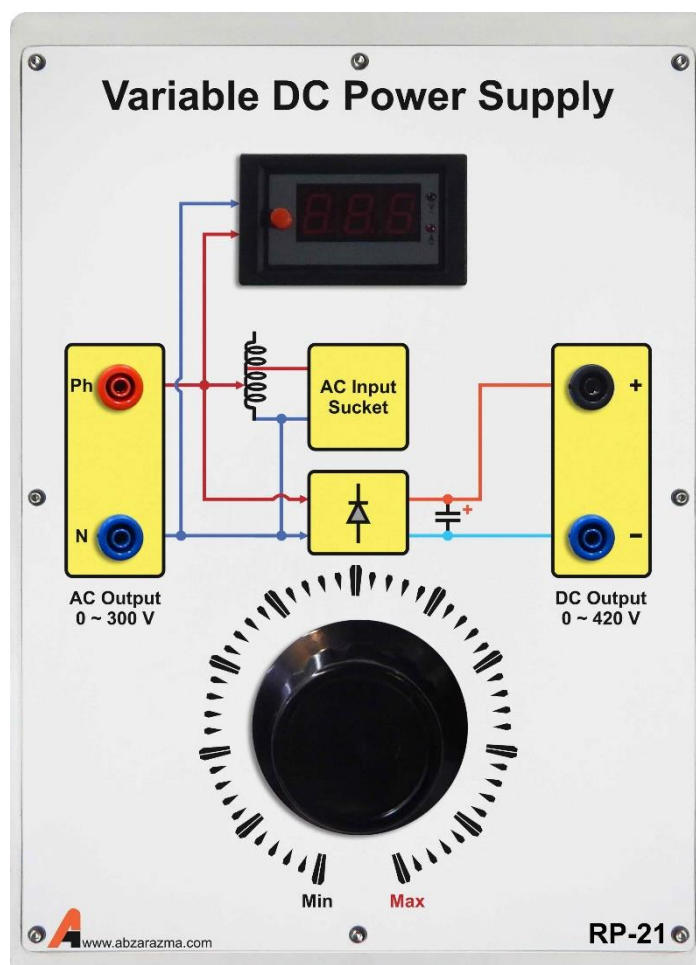


## ۸- منبع تغذیه DC متغیر

این ماژول دارای یک خروجی AC تکفاز بین صفر تا ۳۰۰ ولت و یک خروجی DC بین صفر تا ۴۲۰ ولت است. یک نمایشگر برای نمایش ولتاژ AC تکفاز وجود دارد. ولتاژ AC تکفاز پس از یکسوسازی با پل دیودی و کاهش ریپل با خازن، خروجی DC را تامین می‌کند.

نکته لازم به ذکر این است که قبل از راه‌اندازی حتما موقعیت ولوم در وضعیت Min قرار گرفته باشد.

از خروجی DC این ماژول جهت تحریک ژنراتور سنکرون استفاده می‌شود.



## ۹- مولتی فانکشن سه فاز

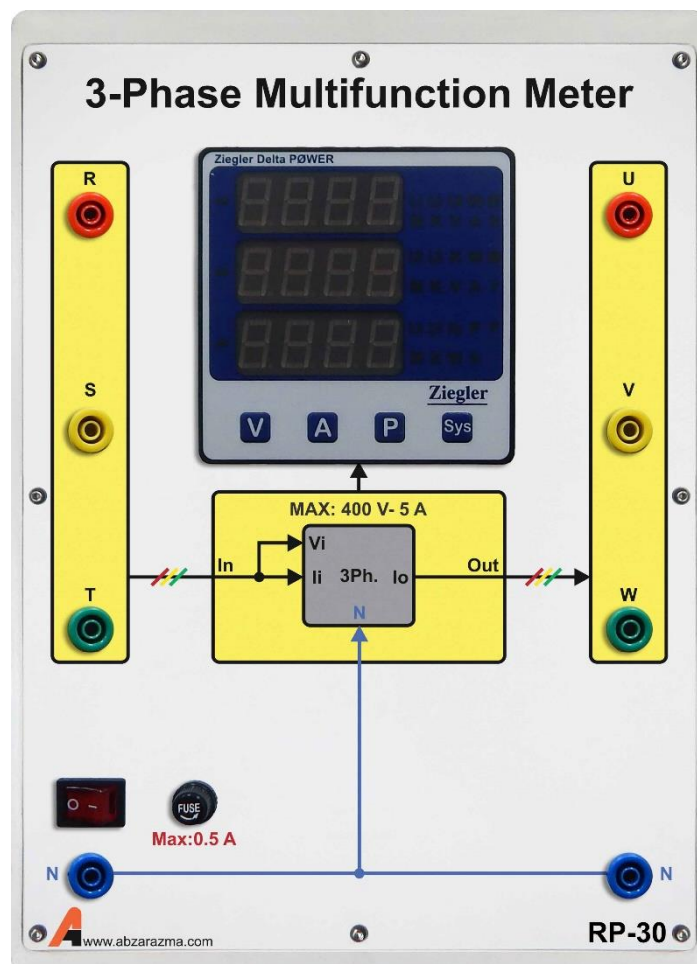
از این ماژول جهت اندازه‌گیری پارامترهای AC از قبیل ولتاژ، جریان، توان و غیره استفاده می‌گردد. با فشردن دکمه V، امکان نمایش ولتاژهای فاز و خط فراهم می‌شود. با فشردن دکمه A، امکان نمایش جریان‌های هر فاز به وجود خواهد آمد.

فشردن دکمه P، امکان نمایش توان‌های اکتیو، راکتیو، ظاهری و ضریب توان را فراهم خواهد کرد و با فشردن دکمه Sys امکان نمایش ولتاژ و جریان میانگین سه فاز و همچنین فرکانس کل سیستم وجود خواهد داشت.

با فشردن همزمان V و A وارد تنظیمات مولتی فانکشن خواهد شد و امکان تنظیم CT و PT و سایر تنظیمات مربوطه وجود دارد.

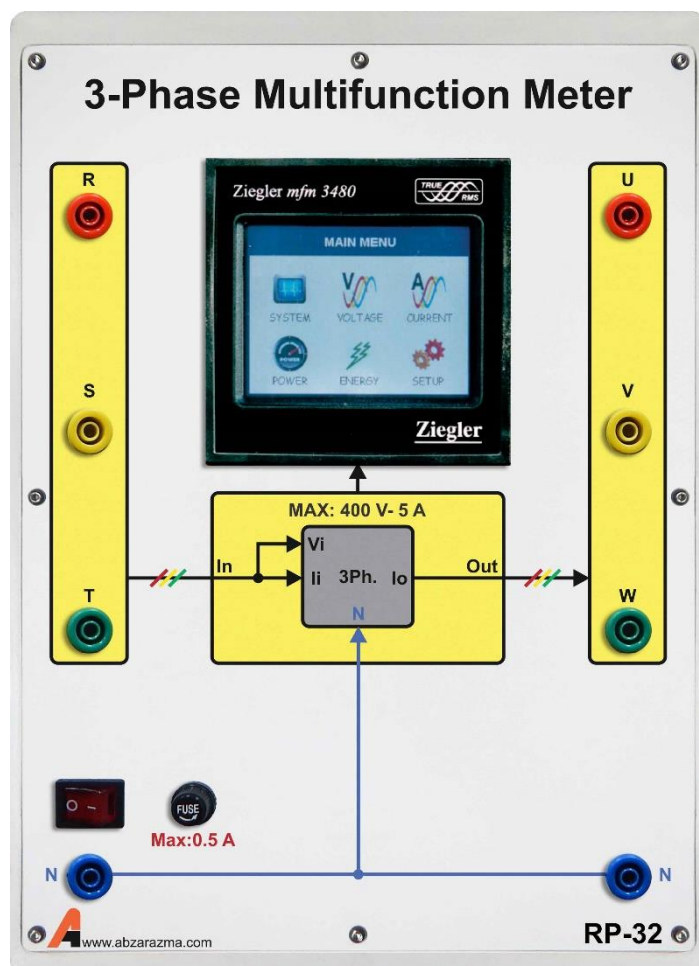
نحوه اتصال این ماژول سری با مسیر عبور جریان مدار است. ترمینال‌های سمت چپ ورودی ماژول و ترمینال‌های سمت راست، خروجی ماژول هستند.

برای اندازه‌گیری پارامترهای AC تکفاز بایستی اتصال به فاز اول و نول صورت پذیرد.



## ۱۰- مولتی فانکشن سه‌فاز گرافیکی

قابلیت‌های این تجهیز و نحوه اتصال آن دقیقاً مشابه مولتی فانکشن معمولی است با این تفاوت که امکان رسم شکل موج‌های ولتاژ، جریان و مشاهده اعوجاج‌های ناشی از هارمونیک‌های شبکه وجود خواهد داشت.



## ۱۱- مولتی متر

از این تجهیز برای اندازه‌گیری پارامترهای AC و DC اعم از ولتاژ، جریان، مقاومت، خازن و فرکانس و همچنین تست صحت اتصال و سلامت دیود استفاده می‌گردد. تغذیه مولتی متر به کمک یک مدار الکترونیکی داخل ماژول تامین می‌گردد و برای روشن شدن مولتی متر بایستی کابل پشت دستگاه وصل و کلید تغذیه ماژول در وضعیت یک قرار داشته باشد.

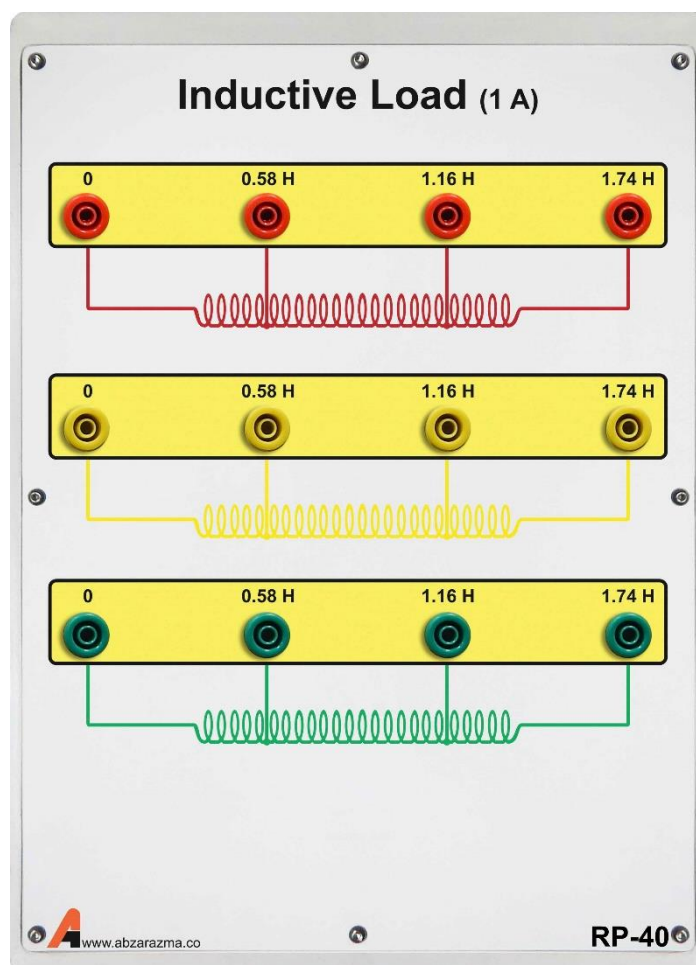




## ۱۲- بار سلفی

در این ماژول بار سلفی سه فاز دارای سه مقدار ۰٫۵۸، ۱٫۱۶ و ۱٫۷۴ هانری با یک سر مشترک قرار گرفته است. بار سلفی مورد نظر با پیچش یک رشته سیم به دور هسته ورق آهن بدست آمده است.

حد بالای جریان عبوری از بار سلفی ۱ آمپر است لذا دقت شود بیش از این جریان از بار سلفی عبور نکند. با توجه به این ماژول امکان اتصال بار سلفی سه فاز به صورت ستاره - مثلث و یا موازی - سری وجود دارد.



### ۱۳- بار مقاومتی

در این تجهیز از ۹ عدد بار لامپی ۵۰ وات استفاده شده است. حداکثر ولتاژ مجاز هر بار ۲۲۰ ولت می‌تواند باشد و امکان سری و یا موازی کردن و همچنین اتصال ستاره یا مثلث وجود دارد.

نکته لازم به ذکر این است که امکان تعویض هر یک از بارها فراهم شده است و براحتی این کار قابل انجام است. برای تعویض کافیست لامپ را به سمت بیرون بکشید و لامپ جدید را جایگزین آن نمایید.

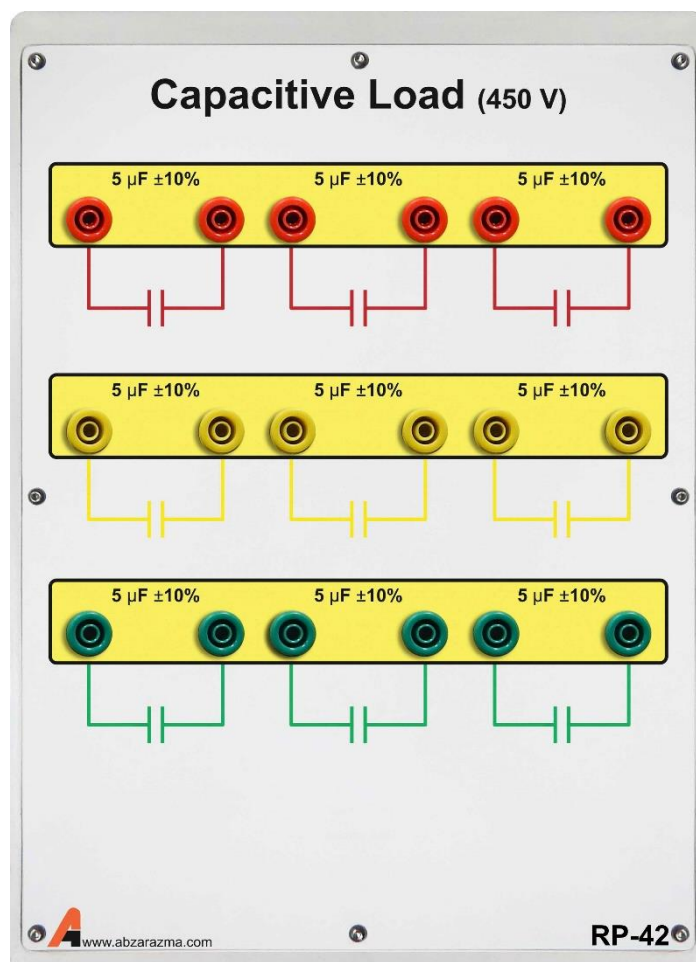
با توجه به تلفات حرارتی بالای این لامپ‌ها یک عدد فن در داخل ماژول تعبیه شده است که توصیه اکید می‌گردد پیش از استفاده از این ماژول از روشن بودن فن اطمینان حاصل نمایید.

برای روشن نمودن فن پس از اتصال کابل پشت دستگاه کلید مربوطه را در وضعیت یک قرار دهید.



## ۱۴- بار خازنی

بار خازنی سه فاز دارای سه خازن ۵ میکرو فاراد در هر فاز است که امکان سری و موازی نمودن آنها و همچنین اتصال ستاره و یا مثلث بار وجود دارد. از بار خازنی برای تولید توان راکتیو در شبکه و اصلاح ضریب توان استفاده می‌گردد. حد بالای ولتاژ هر خازن ۴۵۰ ولت است.



## ۱۵- رله کنترل ولتاژ

رله کنترل ولتاژ مورد استفاده قابلیت تشخیص خطاهای زیر را دارا می‌باشد:

۱- خطای Under/Over ولتاژ

۲- خطای عدم تقارن ولتاژهای سه‌فاز

۳- خطای توالی سه فاز

۴- خطای قطع یک فاز

این رله پس از تشخیص خطا به مدت زمان Delay Off صبر می‌کند و در صورتی که خطا برطرف نشود، کنتاکت‌های خروجی تغییر وضعیت خواهند داد. در این شرایط می‌توان با بهره‌گیری از مازول مدار شکن جهت قطع بخشی از شبکه در شرایط بروز خطا استفاده نمود.

در این رله امکان تنظیم دیجیتالی پارامترهای رله وجود دارد.



## ۱۶- رله کنترل جریان

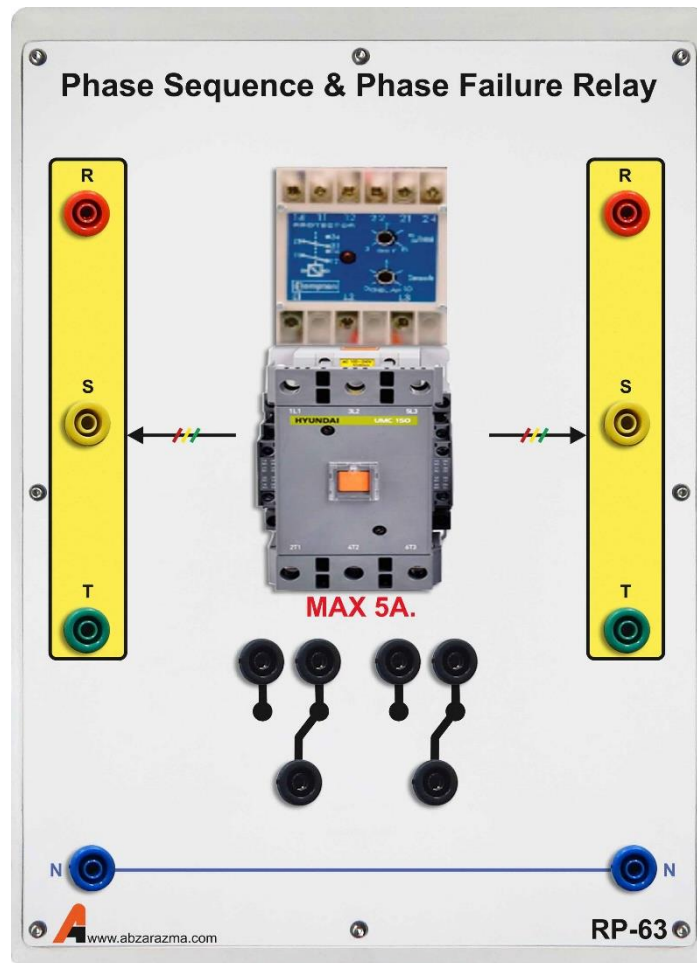
این رله قابلیت تشخیص خطای Over/Under جریان و عدم تقارن جریان‌های سه‌فاز را دارا می‌باشد. نحوه اتصال این تجهیز بدین صورت است که جریان شبکه از سمت اولیه ترانس‌های جریان عبور می‌کند و به سمت بار جاری می‌شود. در این شرایط، دو سر ثانویه CT هر فاز به صورت موازی با ترمینال‌های همان فاز رله متصل خواهد شد. دو کنتاکت NC و NO قرار داده شده است که در شرایط بروز خطا تغییر وضعیت خواهند داد.

امکان تنظیم دیجیتال پارامترهای رله وجود دارد اما بایستی دقت داشت از زمان وصل تغذیه رله تنها به مدت ۵ دقیقه امکان تنظیم پارامترها وجود دارد.



## ۱۷- رله کنترل توالی و قطع فاز

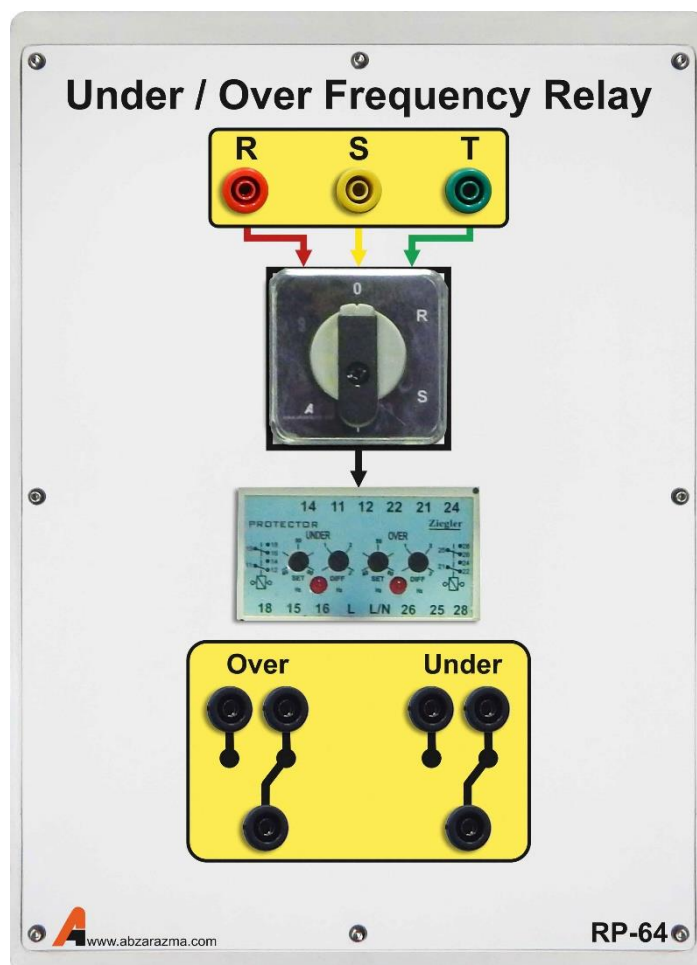
این رله قابلیت تشخیص خطای قطع یک فاز و یا خطای توالی فاز را دارد. نحوه اتصال این ماژول به صورت موازی با شبکه است. دو کنتاکت بر روی این تجهیز قرار دارد تا در زمان بروز خطا با تغییر وضعیت اتصال بخشی از شبکه را قطع نمایند. امکان تنظیم پارامترهای رله به واسطه دو پیچ تنظیم تعبیه شده بر روی رله وجود دارد.



## ۱۸- رله کنترل فرکانس

این رله با نمونه برداری از ولتاژهای سه فاز، قادر به تشخیص خطای Over/Under فرکانس است. یک کنتاکت خروجی رله در شرایط Over فرکانس تغییر وضعیت می‌دهد و کنتاکت خروجی دیگر در شرایط Under فرکانس تغییر وضعیت می‌دهد. ۴ پیچ تنظیم برای مشخص کردن حد بالا و پایین محدوده مجاز فرکانسی و سایر تنظیمات، بر روی رله قرار دارد.

لازم به ذکر است با توجه نحوه عملکرد رله برای حفاظت شبکه در مقابل افزایش و یا افت فرکانس لازم است بوبین ماژول مدار شکن از طریق اتصال سری هر دو کنتاکت خروجی رله تحریک شود





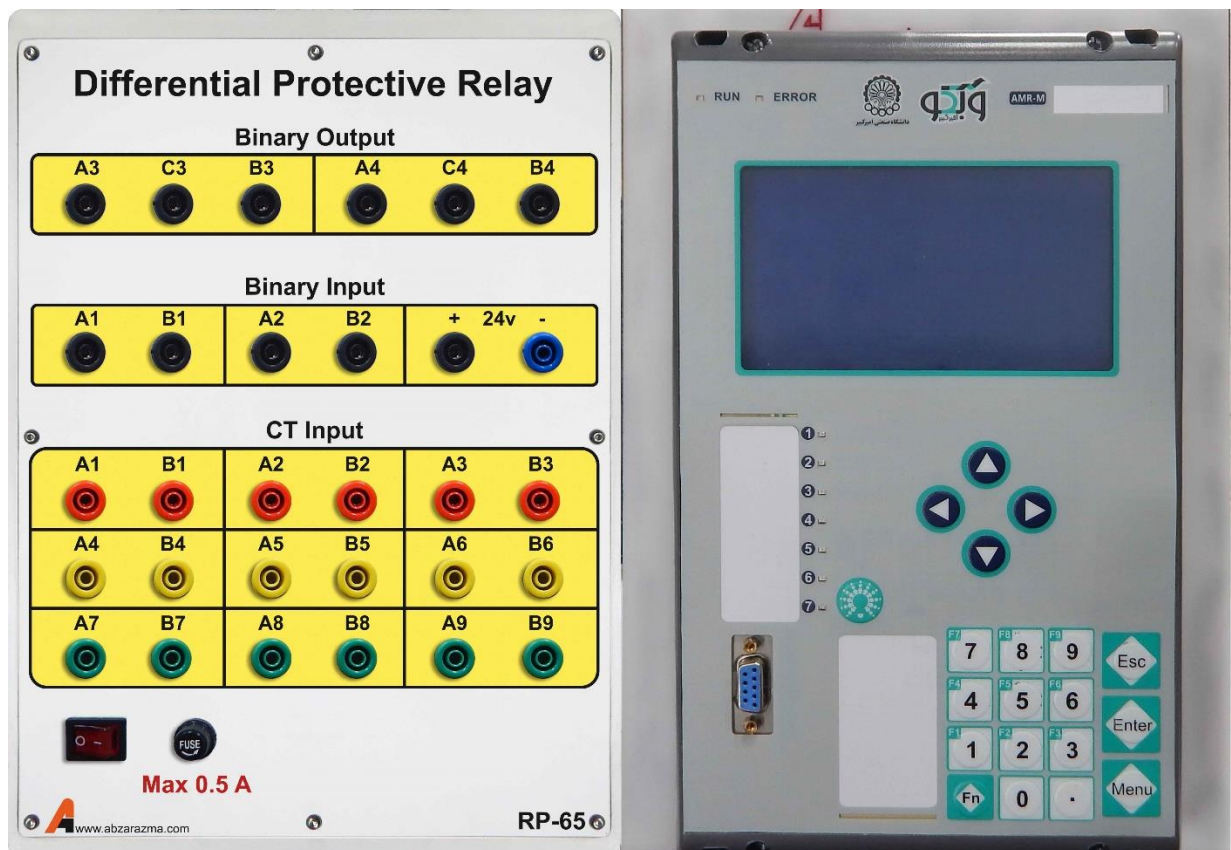
## ۱۹- رله دیفرانسیل وبکو

این رله برای حفاظت ترانس در شبکه مورد استفاده قرار می‌گیرد. لازم به ذکر است این رله نمونه آزمایشگاهی نیست و تعدادی از این رله در بخش‌هایی از شبکه قدرت ایران نصب و مورد ارزیابی قرار گرفته‌اند لذا از این لحاظ با عملکرد یک رله صنعتی آشنا خواهید شد. جهت ساده‌سازی اتصال رله به مدار، ترمینال‌های رله بر روی ماژول Diff. Prot. Relay دسته‌بندی شده‌اند تا به راحتی بتوان اتصال رله را سیم‌بندی نمود.

دو کنتاکت خروجی تحت عنوان Binary Output نامگذاری شده‌اند که برای قطع و یا وصل ماژول مدار شکن مورد استفاده قرار می‌گیرد. دو کنتاکت ۲۴ ولت در ورودی این رله قرار دارد.

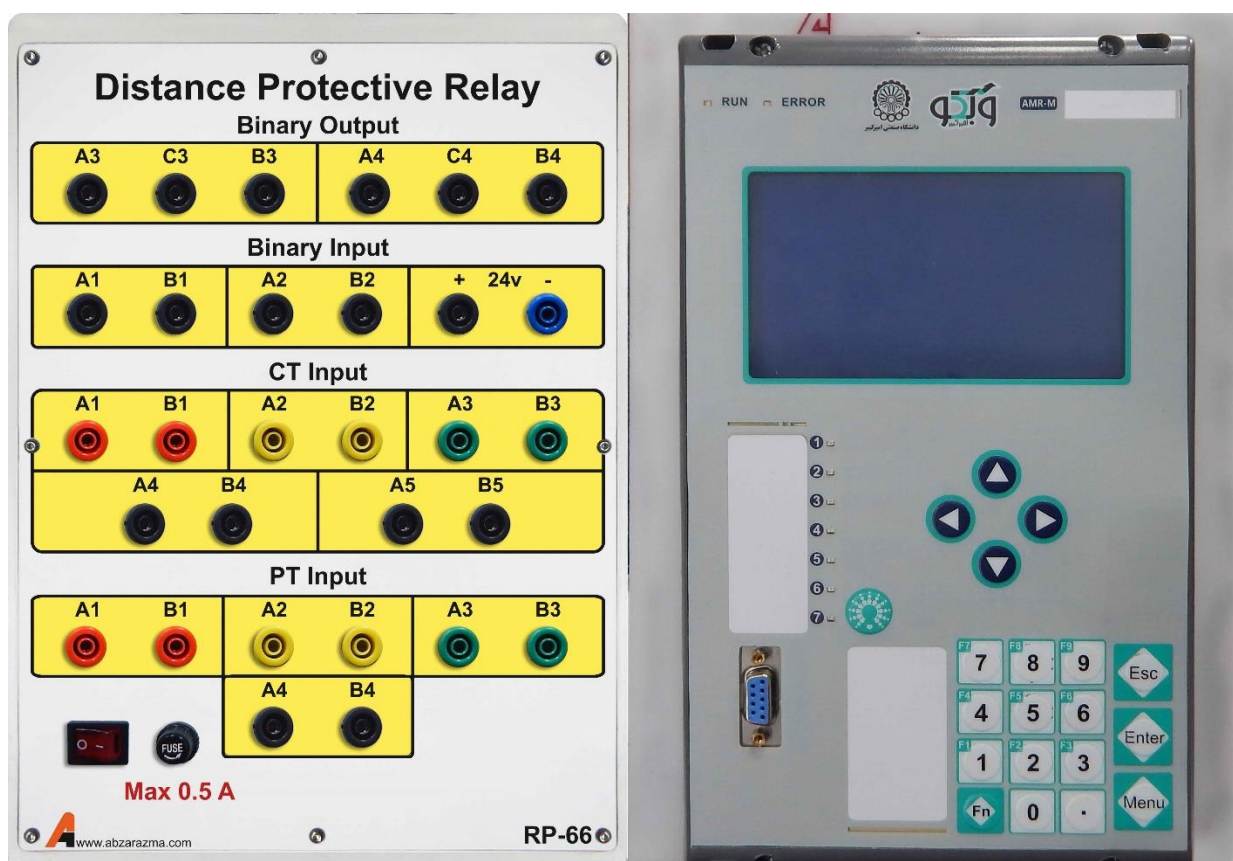
با توجه به اینکه رله از نوع دیفرانسیل است لازم است اتصال ورودی و خروجی ترانسفورماتور سه فاز از طریق سیم‌پیچ‌های اولیه ماژول CT انجام شود و سرهای ثانویه به محل CT Input رله وبکو متصل شوند.

کلید تنظیمات رله با ورود به سر برگ Setting قابل انجام است.



## ۲۰- رله دیستانس وبکو

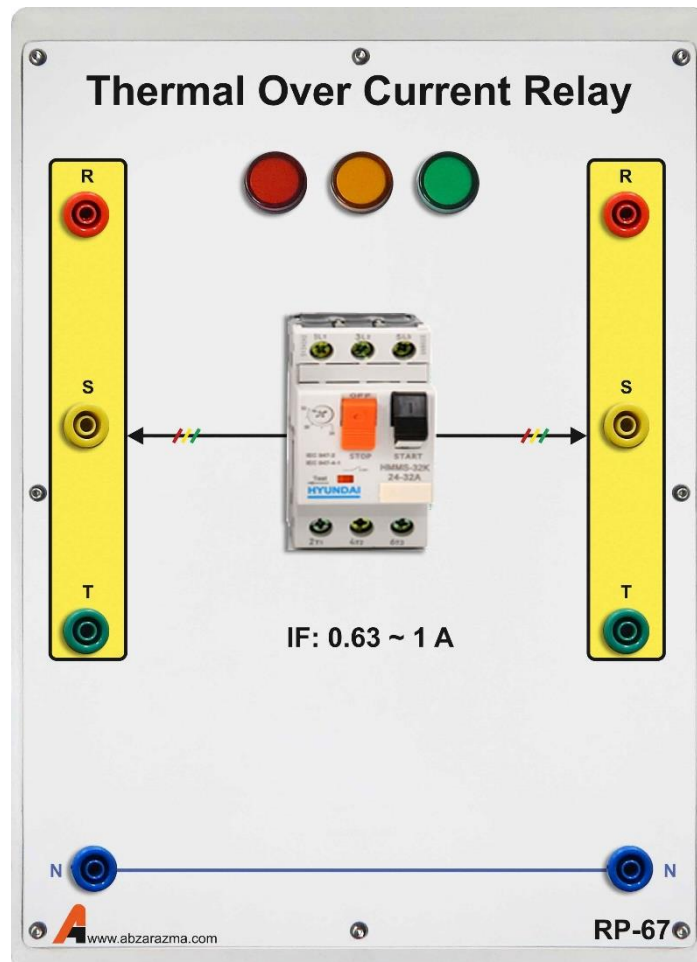
مشخصات کلی این رله مشابه رله دیفرانسیل وبکو است و تفاوت عمده در نحوه تنظیم پارامترهای رله می‌باشد. در این نوع رله نیز برای ساده شدن سیم‌بندی کانکتورهای رله بر روی ماژول Dis. Pro. Relay تعبیه شده‌اند. ثانویه ترانسفورماتور ولتاژ و جریان به بخش CT Input و PT Input متصل می‌شود و سایر تنظیمات مربوط به رله دیستانس در سربرگ Setting قابل انجام است.



## ۲۱- رله بیمتال

ساختار داخلی این رله از دو تیغه فلزی با ظرفیت گرمایی متفاوت تشکیل شده است. چنانچه جریان از یک آمپر بیشتر شود تیغه فلزی گرم شده و تغییر شکل می‌دهد. در این شرایط اتصال دو تیغه از یکدیگر قطع شده و در واقع رله اتصال سه فاز خروجی را قطع می‌کند.

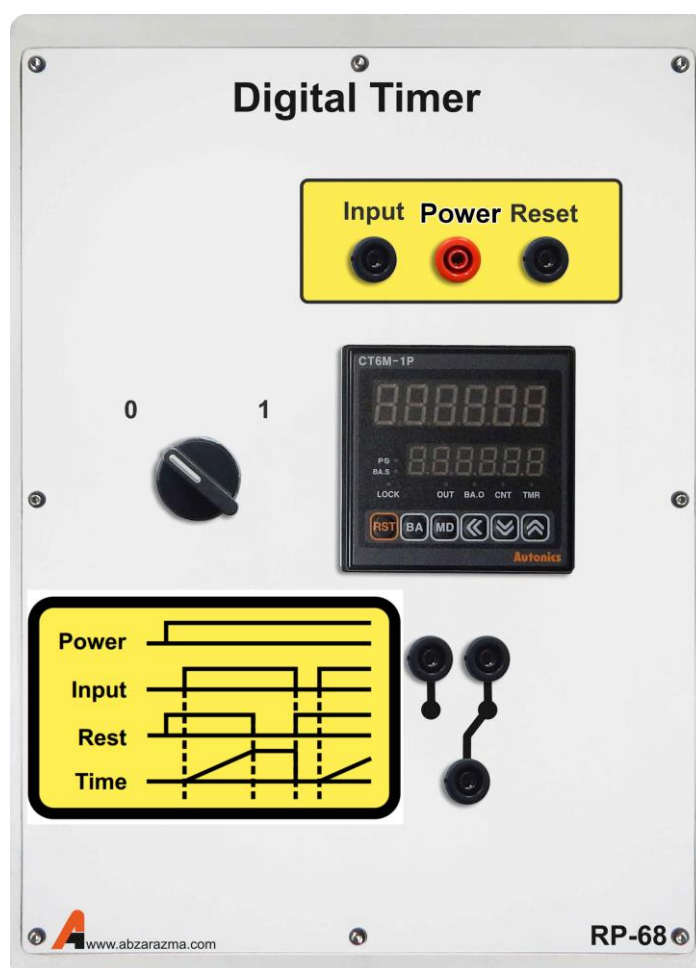
سه چراغ سیگنال برای نمایش وضعیت رله وجود دارد.



## ۲۲- تایمر دیجیتال

اساساً از لحظه‌ای که رله فرمان قطع را صادر می‌کند تا زمانی که کلیدهای مکانیکی عمل کرده و بخشی از شبکه را قطع می‌کنند مدت زمان اندکی طول می‌کشد. به کمک دیجیتال تایمر می‌توان این زمان مشخص نمود.

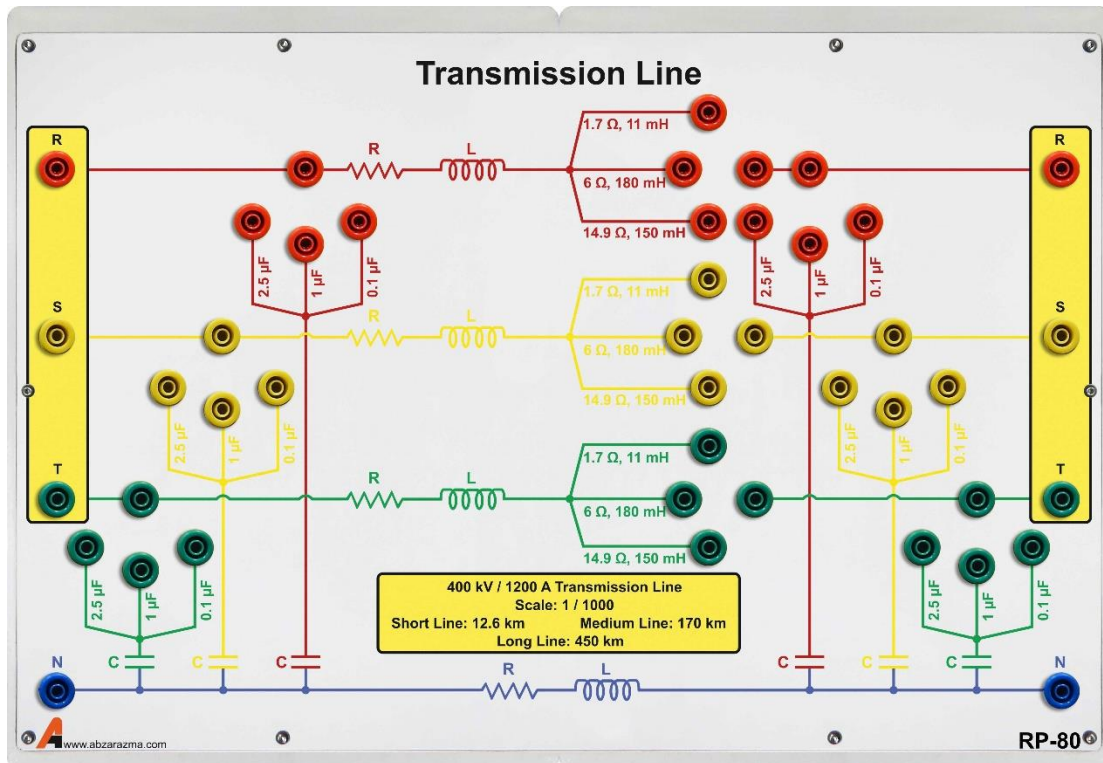
بر روی این ماژول یک ترمینال قرمز رنگ Power قرار دارد که به محض اتصال این ترمینال به پایه Input، تایمر شروع به شمارش می‌کند. برای شمارش لازم است پین reset یک شده باشد. به محض اینکه اتصال Power از reset قطع شود تایمر متوقف شده و می‌توان زمان را نگه می‌دارد



## ۲۳- خط انتقال سه فاز

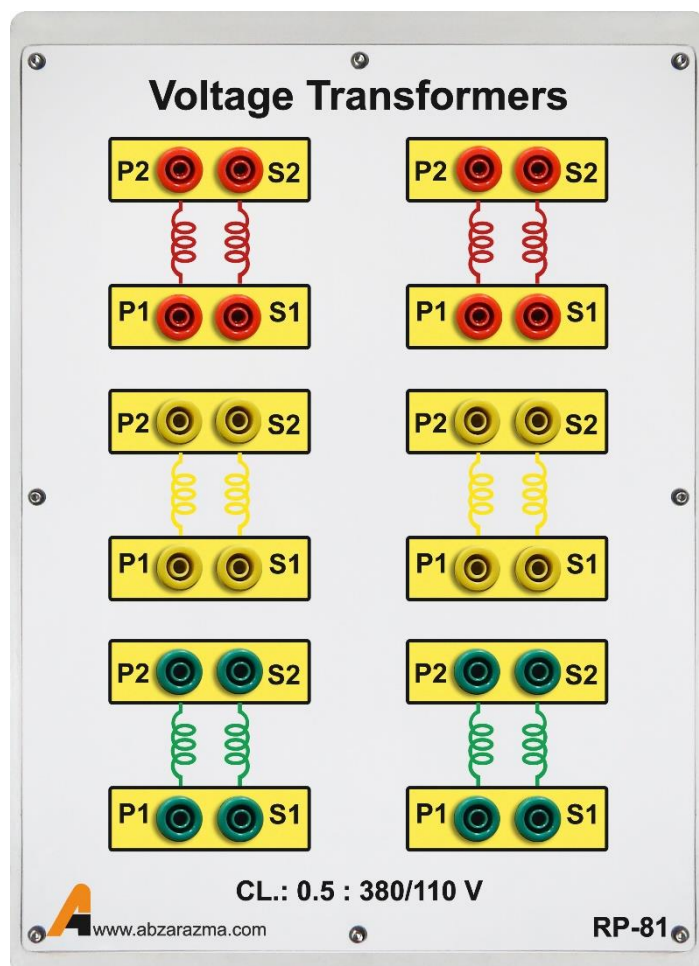
مدل خط انتقال سه فاز که قابلیت پیاده‌سازی سه خط کوتاه، متوسط و بلند را دارا می‌باشد. برای تغییر مدل خط از کوتاه به متوسط و یا بلند تنها کافیست اتصال پارامترهای خط (مقاومت و اندوکتانس سری و خازن موازی) را تغییر دهید.

پارامترهای خط بر اساس مدل واقعی سه خط کوتاه، متوسط و بلند قرار داده شده‌اند.



## ۲۴- ترانسفورماتور ولتاژ

دارای دو ترانسفورماتور ولتاژ هسته ورق آهن با نسبت تبدیل ۳۸۰/۱۱۰ ولت در هر فاز می‌باشد. سیم‌پیچ‌های اولیه با P1 و P2، سیم‌پیچ‌های ثانویه با S1 و S2 نشان داده شده است. حداکثر ولتاژ مجاز سمت P1 P2، ۳۸۰ ولت است.





## ۲۵- ترانسفورماتور جریان

دارای دو ترانسفورماتور جریان در هر فاز با نسبت تبدیل ۵ به ۵ است. مشابه ترانسفورماتور ولتاژ، سیم‌پیچ‌های اولیه با P1 و P2، سیم‌پیچ‌های ثانویه با S1 و S2 نشان داده شده است. حداکثر جریان مجاز عبوری از هر سیم‌پیچ ۵ آمپر است.

