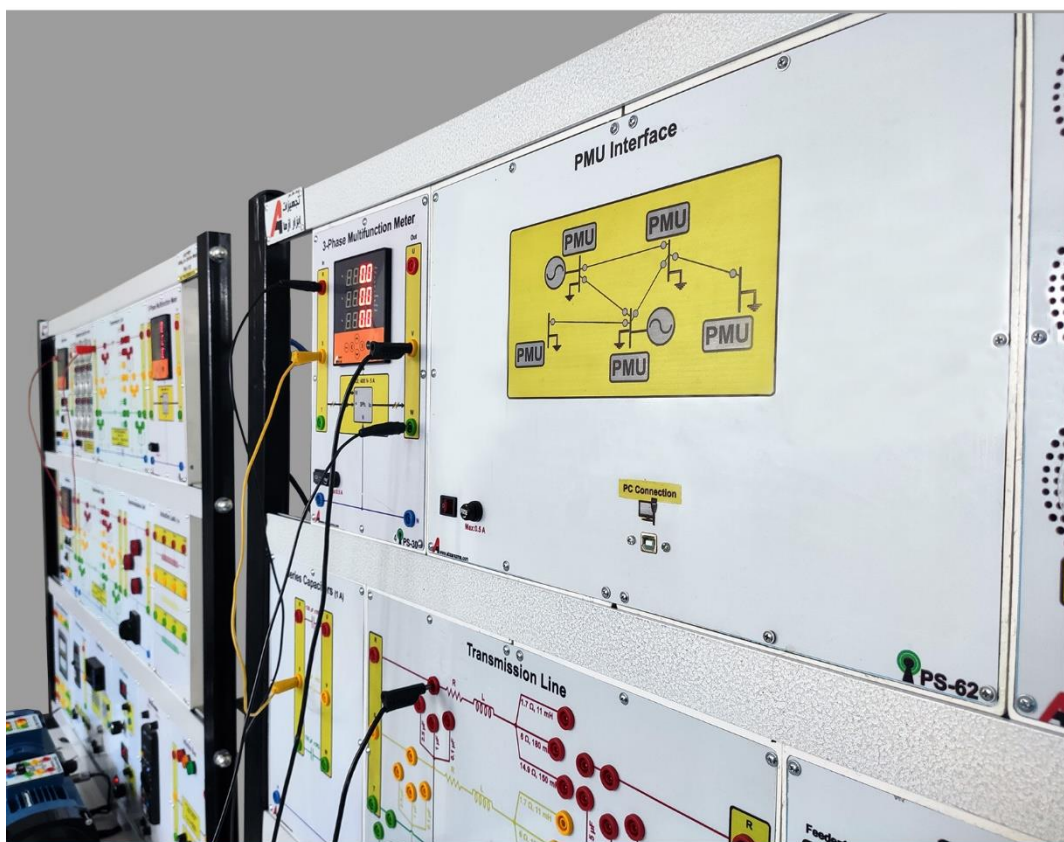


شرکت دانش بنیان

تجهیزات ابزار آزما

نوآوری و فناوری برای توسعه



دستورکار آزمایشگاه PSA-103

دستور کار ویژه دانشجو





ازمایشگاه های اتوماسیون صنعتی و ابزار دقیق

Industrial Automation and Instrumentation Labs



ازمایشگاه های سیستم های کنترل

Control Systems Labs



دستور کار آزمایشگاه سیستم های قدرت

اهداف:

هدف از این دستور کار معرفی تجهیزات آزمایشگاه های سیستم های قدرت و همچنین ارائه دستور کار لازم برای انجام آزمایش ها می باشد.

پیشگفتار:

پیشنهاد می شود شروع آزمایشگاه با یک یا چند بازدید از مرکز کاربردی مرتبط با مطالب درس شروع شود. موارد زیر در این راستا پیشنهاد می شوند:

- پست برق ۴۰۰ کیلوولت/۱۳۲ کیلوولت/۶۳ کیلوولت
- نیروگاه تولید برق فسیلی
- مرکز دیسپاچینگ شبکه برق
- نیروگاه تولید برق مبتنی بر انرژی های نو چون بادی، خورشیدی، زیست توده یا ...

در این دستور کار مطالب اساسی درس بررسی سیستم های قدرت در قالب ۲۱ آزمایش ارائه گردیده است. نکته لازم به ذکر این است که در پیوست شماره یک، مشخصات هر ماژول تشریح داده شده است.

مطالب بیان شده در دستور کار هر آزمایش شامل مقدمه، شرح آزمایش و تحلیل و جداول مربوطه و در پایان سؤالات مربوط به آزمایش می باشد. این دستور کار طوری طرح شده است تا دانشجو حین انجام مراحل مختلف آزمایش بخش های مختلف آن را تکمیل نماید و با تحلیل نتایج حاصل به درک عمیق تری از مفاهیم سیستم قدرت دست یابد. طبیعتاً به دلیل زمان محدود آزمایشگاه، انجام برخی محاسبات در آزمایشگاه توسط دانشجو امکان پذیر نبوده و این مهم به بخش سؤالات انتهایی هر بخش منتقل شده است.

هر دانشجو قبل از حضور در کلاس می بایست یک پیش گزارش راجع به مباحث جلسه جاری و گزارش تکمیل شده جلسه قبل را تحویل نماید. انجام بحث و تبادل نظر دانشجویان و مدرس کلاس راجع به نتایج حاصل از آزمایش ها تأثیر قابل ملاحظه ای در درک سیستم قدرت دارد.

مسلماً دستور کار حاضر، همراه با نقص و کاستی هایی است که با پیشنهادات شما مدرسین و دانشجویان عزیز در نسخه های بعدی برطرف خواهد شد.

نکات مهم:

- | | | |
|---|---|---|
| <p>از آنجا که تغذیه اصلی دستگاه با برق سه فاز شهری انجام می‌گیرد، در هنگام انجام سیم‌بندی دقت کنید که برق دستگاه قطع باشد.</p> | <p>هشدار ۱ (خطر شوک الکتریکی)</p> |  |
| <p>برای تعمیر تجهیزات از افراد واجد شرایط و با هماهنگی شرکت سازنده استفاده نمایید.</p> | <p>هشدار ۳ (خطر آسیب به دستگاه و شوک الکتریکی)</p> |  |
| <p>هیچ‌گونه اصلاح و یا تغییری در وضعیت فعلی تجهیزات مجاز نیست.</p> | <p>هشدار ۴ (خطر آسیب به دستگاه و شوک الکتریکی)</p> |  |
| <p>از سیم‌های رابط تمام عایق استفاده گردد.</p> | <p>هشدار ۵ (خطر شوک الکتریکی)</p> |  |
| <p>پیش از وصل کردن برق دستگاه، سیم‌بندی با حضور مدرس بررسی گردد.</p> | <p>هشدار ۶ (خطر آسیب به تجهیزات)</p> |  |
| <p>در هنگام کار با دستگاه از کفپوش عایق در محل نصب دستگاه استفاده گردد.</p> | <p>هشدار ۷ (خطر شوک الکتریکی)</p> |  |
| <p>به تحلیل ورودی و خروجی های تجهیزات اقدام شود و از اعمال ورودی خارج از محدوده مجاز به تجهیز خودداری شود.</p> | <p>هشدار ۸ (خطر آسیب به تجهیزات)</p> |  |
| <p>به منظور سیم‌بندی از سیم‌های رابط با رنگ‌بندی مختلف استفاده شود تا احتمال خطا به حداقل برسد.</p> | <p>هشدار ۹ (خطای احتمالی)</p> |  |
| <p>کلیه حقوق این اثر متعلق به شرکت دانش بنیان ابزار آزما می‌باشد. هرگونه کپی برداری از این اثر، غیرقانونی بوده و پیگرد قانونی دارد.</p> |  | |

فهرست مطالب

| | |
|----|---|
| ۵ | نکات مهم: |
| ۶ | فهرست مطالب |
| ۷ | جدول راهنمای آزمایشها |
| ۱۰ | ۱ بررسی رفتار ژنراتور سنکرون |
| ۱۵ | ۲ اتصال ژنراتور سنکرون به شبکه به کمک ترانسفورماتور سه فاز |
| ۱۷ | مدلهای کوتاه، متوسط و بلند خط انتقال قدرت و محاسبات پریونیت |
| ۲۲ | ۳ آشنایی با مدل‌های خطوط انتقال قدرت در آموزنده ماژولار |
| ۲۶ | عملکرد ترانس در شبکه قدرت |
| ۲۷ | ۴ بررسی عملکرد ترانس در شبکه قدرت به کمک آموزنده ماژولار |
| ۲۹ | ۵ کنترل ولتاژ شبکه با ترانس دارای تپ قابل تنظیم |
| ۳۱ | خط انتقال در کم باری و جبرانسازی با راکتور موازی |
| ۳۲ | ۶ خط انتقال در کم باری و جبرانسازی با راکتور موازی در آموزنده ماژولار |
| ۳۴ | ۷ خط انتقال در پر باری و جبرانسازی سری در آموزنده ماژولار |
| ۳۸ | اصلاح ضریب توان |
| ۴۰ | ۸ اصلاح ضریب توان در آموزنده ماژولار |
| ۴۴ | ۹ کاربرد ادوات FACTS در شبکه قدرت |
| ۴۷ | ۱۰ پخش بار ۱: پخش بار شبکه پایه |
| ۵۱ | ۱۱ پخش بار ۲: بررسی شبکه دو سو تغذیه دارای بار محلی |
| ۵۳ | ۱۲ پخش بار ۳: بررسی شبکه سه باسه |
| ۵۵ | ۱۳ پخش بار ۴: بررسی شبکه حلقوی |
| ۵۶ | پیوست شماره یک |

جدول راهنمای آزمایشها

| PSA100 | PSA101 | PSA102 | PSA103 | PSA104 | PSA105 | RP103 | RP104 | RP105 | شماره و عنوان آزمایش |
|--------|------------|------------|------------|------------|--------|------------|-------|-------|--|
| * | * | * | * | قابل توسعه | | قابل توسعه | | | ۱- بررسی رفتار ژنراتور سنکرون |
| | | | * | | | | | | ۲- اتصال ژنراتور سنکرون به شبکه به کمک ترانسفورماتور سه فاز |
| | قابل توسعه | قابل توسعه | قابل توسعه | | | | | | ۳- اتصال ژنراتور سنکرون به شبکه به کمک رله سنکروچک |
| * | * | * | * | | | | | | ۴- مدل های کوتاه، متوسط و بلند خط انتقال قدرت و محاسبات پریونیت در آموزنده ماژولار |
| | | | | * | * | * | * | * | ۵- مدل های متوسط و بلند خط انتقال قدرت و محاسبات پریونیت در آموزنده یکپارچه |
| | | * | * | | | | | | ۶- بررسی عملکرد ترانس در شبکه قدرت به کمک آموزنده ماژولار |
| | | | | * | | * | * | | ۷- بررسی عملکرد ترانس در شبکه قدرت به کمک آموزنده یکپارچه |
| * | * | * | * | | | | | * | ۸- کنترل ولتاژ شبکه با ترانس دارای تب قابل تنظیم |
| * | * | * | * | | | | | | ۹- خط انتقال در کم باری و جبران سازی با راکتور موازی در آموزنده ماژولار |
| | | | | * | * | | * | | ۱۰- خط انتقال در کم باری و جبران سازی با راکتور موازی در آموزنده یکپارچه |
| * | * | * | * | | | | | | ۱۱- خط انتقال در پر باری و جبران سازی سری در آموزنده ماژولار |
| | | | | * | * | | * | | ۱۲- خط انتقال در پر باری و جبران سازی سری در آموزنده یکپارچه |
| * | * | * | * | | | | | | ۱۳- اصلاح ضریب توان در آموزنده ماژولار |
| | | | | * | * | | * | * | ۱۴- اصلاح ضریب توان در آموزنده یکپارچه |
| | | | * | | | | | | ۱۵- کاربرد ادوات FACTS در شبکه قدرت |
| * | * | * | * | * | * | * | * | * | ۱۶- پخش بار ۱: پخش بار شبکه پایه |
| * | * | * | * | قابل توسعه | | قابل توسعه | | | ۱۷- بررسی شبکه دو سو تغذیه دارای بار محلی |

| RP105 | RP104 | RP103 | PSA105 | PSA104 | PSA103 | PSA102 | PSA101 | PSA100 | شماره و عنوان آزمایش |
|-------|-------|-------|--------|--------|--------|--------|--------|--------|---|
| | | | | | * | * | * | * | ۱۸- پخش بار ۳: بررسی شبکه سه باسه |
| | | | | | * | * | * | | ۱۹- پخش بار ۴: بررسی شبکه حلقوی |
| | | * | | | | | | | ۲۰- ترانسفورماتور ولتاژ و جریان |
| | * | * | | | | | | | ۲۱- رله کنترل جریان |
| | | | | | | | | | ۲۲- رله کنترل ولتاژ در آموزنده مازولار |
| | * | * | | | | | | | ۲۳- رله کنترل ولتاژ در آموزنده یکپارچه |
| | | * | | | | | | | ۲۴- رله کنترل فرکانس |
| | | * | | | | | | | ۲۵- رله کنترل فاز - بار |
| * | | | | | | | | | ۲۷- رله حفاظت اضافه جریانی در آموزنده یکپارچه |

۱ بررسی رفتار ژنراتور سنکرون

هدف: آشنایی با ژنراتور سنکرون، اتصال ژنراتور سنکرون به شبکه

۱-۱ مقدمه

تولید انرژی الکتریکی به روش های مختلف و توسط تولیدکننده های مختلف صورت می پذیرد. عمده توان تولیدی در شبکه های قدرت توسط ژنراتورهای سنکرون تولید می شوند. این ژنراتورها به دلیل راندمان بالا به طور وسیعی مورد استفاده قرار می گیرند. در آموزنده های ساخت این شرکت مجموعه موتور القایی و ژنراتور سنکرون به صورت کوپل شده با هم بر روی آموزنده نصب شده اند. در شکل ۱-۱ مجموعه موتور-ژنراتور نشان داده شده است. در شکل ۱-۲ و شکل ۱-۳ به ترتیب مشخصات فنی موتور القایی و ژنراتور سنکرون نشان داده شده است.



شکل ۱-۱ مجموعه موتور-ژنراتور کوپل شده با هم



شکل ۱-۲ مشخصات فنی موتور القایی

| | |
|------------------------|------------------------|
| ● M-76 | |
| V _Y : 380 V | V _Δ : 220 V |
| V _F : 85 V | I _F : 1.5 A |
| RPM: 3000 | HP: 0.74 |

شکل ۱-۳ مشخصات فنی ژنراتور سنکرون

۲-۱ آزمایش و تحلیل

۱-۲-۱ ژنراتور سنکرون در بی باری

با تغییر فرکانس کاری اینورتر تغذیه کننده موتور القایی مطابق با جدول زیر تغییرات خروجی ژنراتور سنکرون را در شرایط بی باری به ازای ولتاژ تحریک ۴۵ ولت اندازه گیری نمایید و جدول ۱-۱ را تکمیل نمایید. موتور القایی را به صورت مثلث راه اندازی کنید و سربندی ژنراتور به صورت ستاره در نظر گرفته شود. برای اعمال ولتاژ تحریک از ماژول Variable DC Power Supply استفاده کنید. قبل از اتصال، موقعیت ولوم این ماژول در وضعیت Min قرار گرفته باشد. لازم به ذکر است از اعمال ولتاژ به سیم پیچ تحریک ژنراتور سنکرون پیش از راه اندازی اینورتر و چرخش محور ژنراتور خودداری شود (چرا؟).

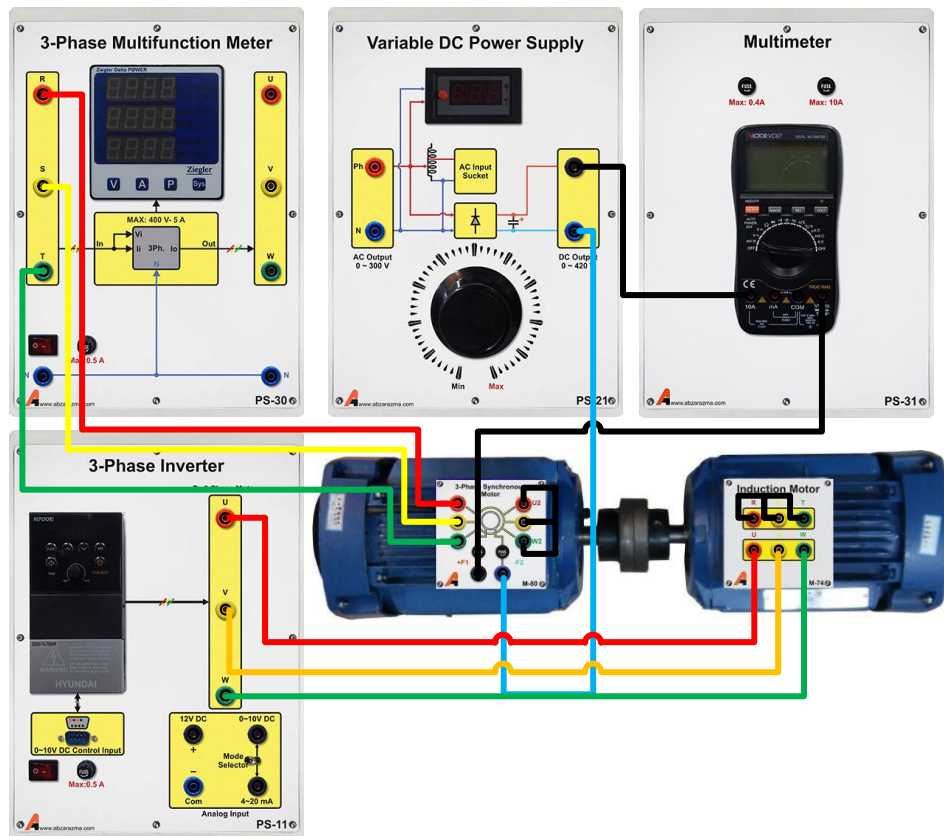
در مرحله دوم به ازای دور نامی ژنراتور (۳۰۰۰ دور بر دقیقه) و با تغییر جریان تحریک جدول ۱-۲ را تکمیل نمایید.

جدول ۱-۱: نتایج تغییر فرکانس اینورتر در آزمایش ژنراتور سنکرون در بی باری

| فرکانس اینورتر (Hz) | | ۴۵ | ۵۰ |
|-----------------------------------|-----|----|----|
| سرعت چرخش مکانیکی مجموعه (rpm) | | | |
| ولتاژ بی باری ژنراتور (V) | خط | | |
| | فاز | | |
| فرکانس بی باری ژنراتور (Hz) | | | |

جدول ۱-۲: بررسی عملکرد ژنراتور سنکرون در بی باری با تغییر جریان تحریک

| جریان تحریک ژنراتور سنکرون mA | | | | | |
|-------------------------------|-----|-----|-----|-----|-----------------------------|
| ۱۰۰۰ | ۸۰۰ | ۵۰۰ | ۳۰۰ | ۱۰۰ | خط |
| | | | | | فاز |
| | | | | | فرکانس بی باری ژنراتور (Hz) |



شکل ۴-۱: وضعیت اتصال ژنراتور سنکرون در بی باری

۲-۲-۱ اتصال ژنراتور سنکرون به شبکه

خروجی ژنراتور سنکرون قبل از اتصال به شبکه می بایست از لحاظ فرکانس، دامنه و فاز ولتاژ با شبکه سنکرون شود. به منظور ایجاد فرکانس سنکرون در عمل دور چرخش ژنراتور در مقدار نامی تنظیم می گردد تا فرکانس خروجی آن تنظیم گردد. در آزمایشگاه جهت این امر از موتور القایی کوپل شده با ژنراتور جهت کنترل دور ژنراتور و تنظیم فرکانس استفاده می گردد. برای تغییر دور مجموعه کوپل شده موتور-ژنراتور از یک اینورتر سه فاز که موتور را تغذیه می نماید استفاده شده است. با تغییر فرکانس خروجی اینورتر، دور موتور القایی تغییر می نماید و به تبع آن فرکانس خروجی ژنراتور سنکرون تغییر می کند.

به منظور ایجاد دامنه خروجی برابر با شبکه از تغییر جریان تحریک ژنراتور سنکرون استفاده می گردد. علاوه بر فرکانس و دامنه، رعایت ترتیب فاز و حداقل شدن اختلاف فاز دو ولتاژ نیز اهمیت دارد. برای این منظور از ماژول سنکرون ساز استفاده می گردد.

با توجه به اینکه سربندی ژنراتور به صورت ستاره در نظر گرفته شده است، ولتاژ خروجی ژنراتور را در ۳۸۰ ولت خط تنظیم نمایید. در شکل ۵-۱ نحوه سیم بندی این آزمایش نشان داده شده است.

مطابق این شکل، سه فاز خروجی ژنراتور و شبکه را به طرفین ماژول سنکرون ساز متصل نمائید در این قسمت از یکسان بودن فرکانس و ولتاژ خروجی ژنراتور با فرکانس و ولتاژ شبکه اطمینان حاصل شود و برای تنظیم توالی فاز، ترتیب فازهای ورودی را آنقدر تغییر دهید تا چراغ های سنکرون با توالی منفی روشن و خاموش گردند. پس از آن با توجه به ساختار واحد سنکرون ساز، چنانچه چراغ سیگنال بین فاز های U و T و همچنین R و W باهم روشن بودند و چراغ سیگنال بین فاز های S و V خاموش بود کلید گردان را در وضعیت یک قرار دهید. پس از سنکرون سازی (اتصال ژنراتور به شبکه) با تغییر ولتاژ تحریک، جدول ۳-۱ را تکمیل نمائید. در این آزمایش برای تحریک ژنراتور بایستی از ماژول منبع DC متغیر استفاده نمایید.

نکته ۱: به منظور بهبود شرایط سنکرون سازی قبل از اتصال به شبکه، فرکانس خروجی ژنراتور سنکرون را در حدود ۰.۱ هرتز بیشتر از فرکانس شبکه تنظیم کنید.

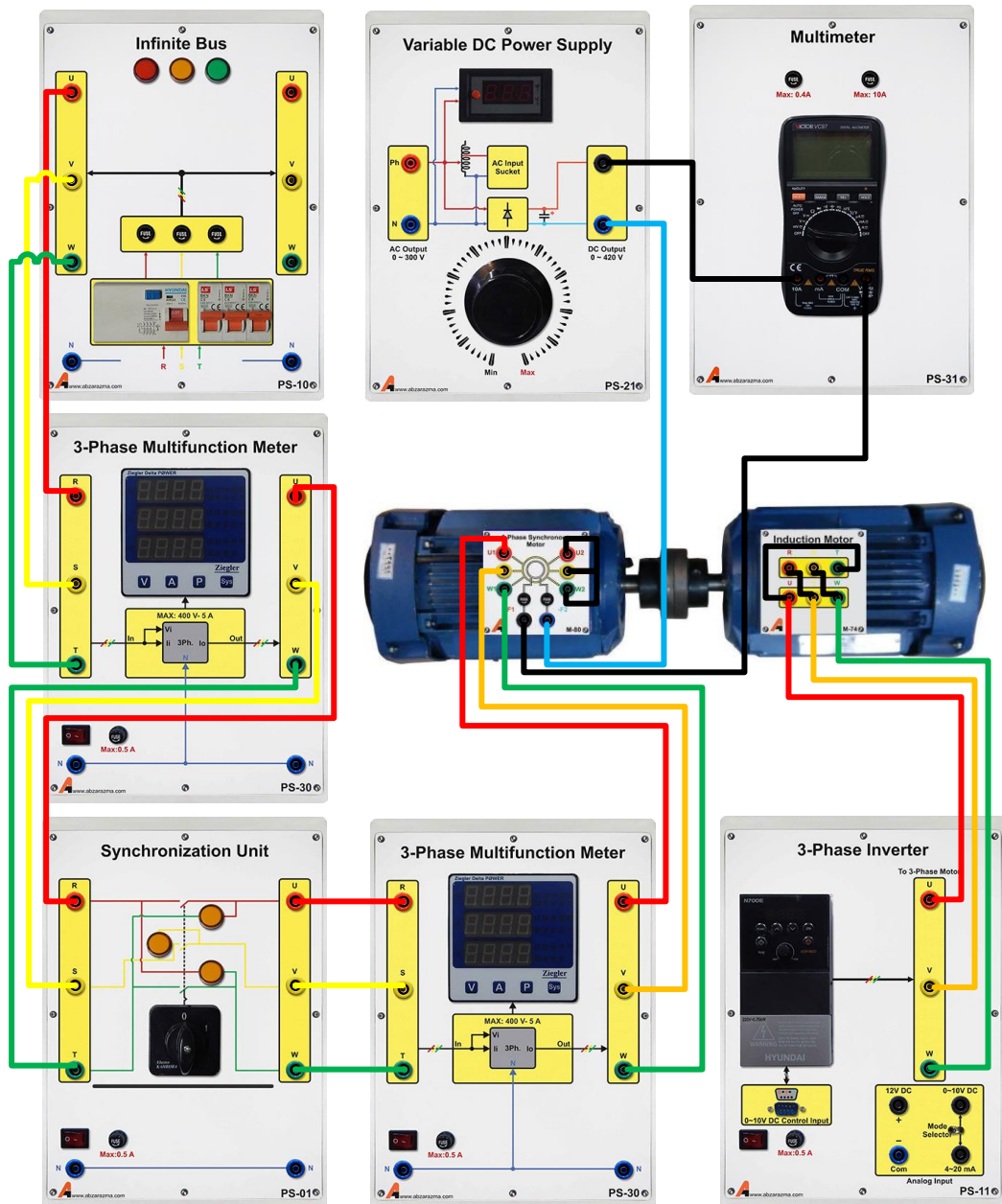
نکته ۲: پس از سنکرون سازی چنانچه شرایط قبل از سنکرون سازی به درستی بررسی نشده باشند؛ امکان دارد ماشین سنکرون به جای تزریق توان به شبکه، توان از شبکه دریافت کند و در مود موتور سنکرون ادامه کار دهد. در این شرایط اینورتر **Fault** خواهد داد. در صورتی که چنین اتفاقی رخ داد مجدداً آزمایش را از سر بگیرید و با دقت بیشتری شرایط قبل از سنکرون سازی را بررسی نمایید.

نکته ۳: از آنجایی که در عمل برای کنترل توان اکتیو تزریقی به شبکه گشتاور ورودی ژنراتور را کنترل می کنند لذا در این آزمایش نیز برای مشاهده بهتر تغییرات توان خروجی ژنراتور بر حسب گشتاور بایستی تنظیمات اینورتر سه فاز به گونه ای صورت پذیرد که با تغییر فرکانس گشتاور موتور القایی تغییر کند. برای این منظور وارد **Group A** تنظیمات اینورتر شده و پارامتر **A31**، را از صفر به یک تغییر مقدار دهید. از همین قسمت می توانید مقدار حداکثر گشتاور ورودی به ژنراتور را از ۱۰۰ درصد نامی کاهش دهید برای این منظور پارامتر **A32** را از ۱۰۰ به ۸۰ تغییر دهید. برای اطلاعات بیشتر در این خصوص می توانید به **Instruction Manual N700E** مراجعه کنید.

در ژنراتور سنکرون، امکان تغییر توان اکتیو/راکتیو خروجی آن با تنظیم گشتاور ورودی/ جریان تحریک وجود دارد. اما معمولاً مولدهای مقیاس کوچک متصل به شبکه در حالت توان ثابت یا **PQ** مورد بهره برداری قرار می گیرند. با توجه به ویژگی های بیان شده، از مولد سنکرون برای اصلاح ضریب توان شبکه نیز استفاده می گردد. در حالت اتصال به شبکه مطابق جدول زیر با تغییر ولتاژ تحریک و فرکانس، رفتار مولد سنکرون را بررسی کنید.

جدول ۱-۳: بررسی اثر تغییر گشتاور و جریان تحریک ژنراتور سنکرون در شرایط اتصال به شبکه

| ۵۵ هرتز | | | ۵۳ هرتز | | | ۵۱ هرتز | | | فرکانس اینورتر |
|---------|-----|-----|---------|-----|-----|---------|-----|-----|-------------------|
| ۷۵۷ | ۶۰۷ | ۵۰۷ | ۷۵۷ | ۶۰۷ | ۵۰۷ | ۷۵۷ | ۶۰۷ | ۵۰۷ | ولتاژ تحریک |
| | | | | | | | | | جریان تحریک |
| | | | | | | | | | توان اکتیو (W) |
| | | | | | | | | | توان راکتیو (VAR) |



شکل ۵-۱: وضعیت اتصال ژنراتور سنکرون به شبکه

۳-۱ سوالات آزمایش

- ۱- با توجه به نتایج آزمایش های صورت گرفته کنترل توان حقیقی و مجازی تولیدی یک ژنراتور سنکرون به چه وسیله صورت می گیرد؟
- ۲- در شرایطی که ژنراتور سنکرون به شبکه متصل است فرکانس کاری موتور محرک ژنراتور چقدر است؟ علت اختلاف فرکانس موتور با فرکانس کاری ژنراتور که همان فرکانس شبکه است، بیان نماید.

۲ اتصال ژنراتور سنکرون به شبکه به کمک ترانسفورماتور سه فاز

۲-۱ مقدمه

در عمل برای اتصال ژنراتور سنکرون به شبکه از ترانسفورماتور افزایشده استفاده می‌شود. به دلیل وجود محدودیت‌های عایقی، ولتاژ خروجی ژنراتورها عمدتاً کمتر از ۲۰kV است. با توجه به سطح ولتاژ فیدری که قرار است ژنراتور به آن متصل شود؛ ممکن است ولتاژ خروجی ژنراتور طی بیش از یک مرحله افزایش سطح داشته باشد. گاهی اوقات نیز توان خروجی ژنراتور از طریق دو ترانسفورماتور موازی به شبکه منتقل می‌شود که دلیل اصلی آن افزایش قابلیت اطمینان در انتقال توان و کاهش بارگذاری ترانس می‌باشد. در این شرایط چنانچه یکی از ترانسفورماتورها به هر دلیلی از شبکه خارج شود، انتقال توان از طریق ترانسفورماتور موازی ادامه خواهد پذیرفت.

۲-۲ آزمایش و تحلیل

در این آزمایش به نحوه اتصال ژنراتور سنکرون به شبکه به کمک ترانسفورماتور افزایشده پرداخته خواهد شد. در این شرایط برای اتصال مولد سنکرون به شبکه باید:

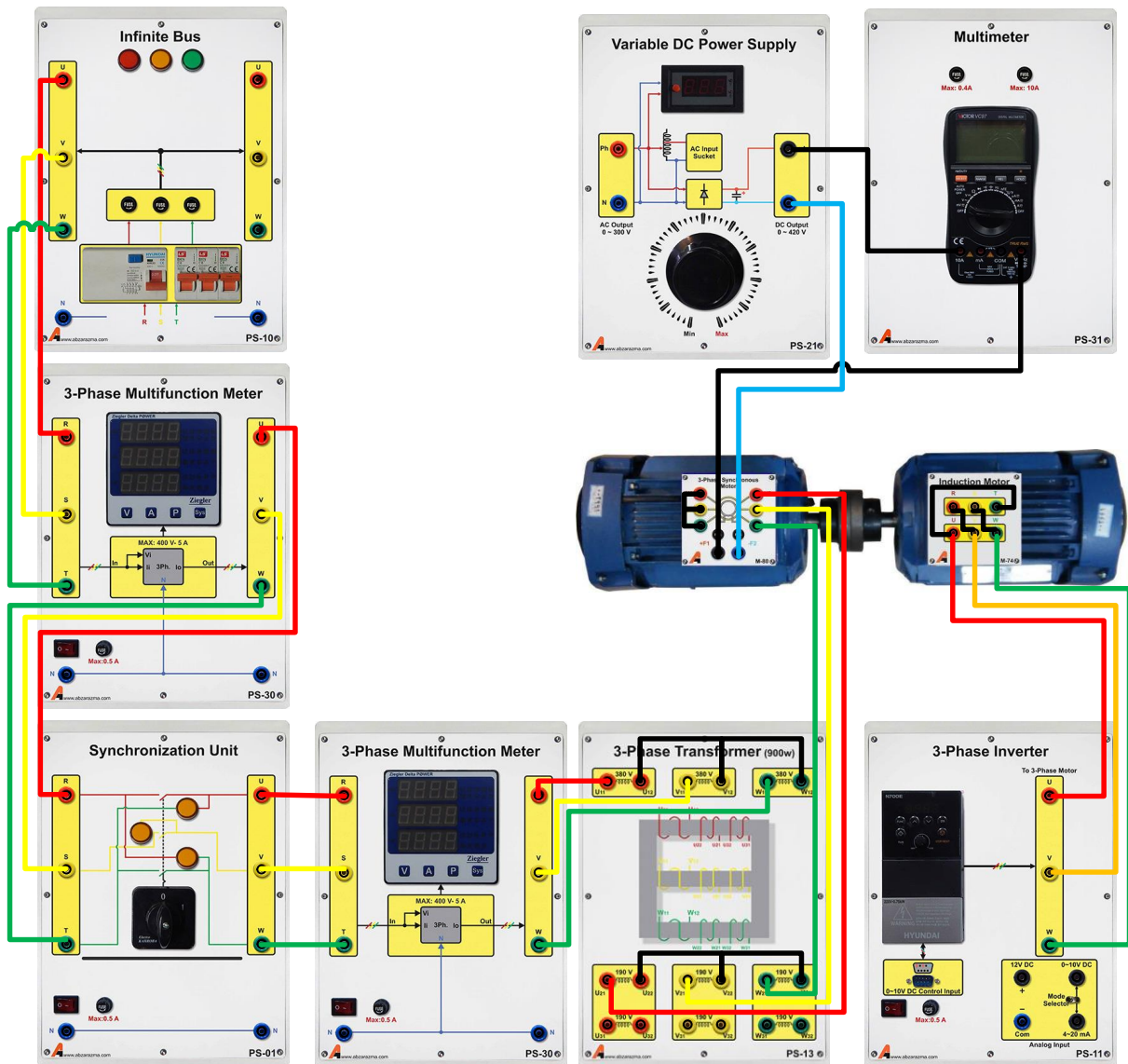
- ۱- دامنه ولتاژ ثانویه ترانسفورماتور برابر با ولتاژ فیدر اتصال باشد.
- ۲- فرکانس خروجی ژنراتور، ۰٫۱ هرتز بیشتر از فرکانس شبکه باشد
- ۳- توالی فازها در سمت ثانویه ترانس بررسی گردد
- ۴- در لحظه اتصال کمترین اختلاف فاز میان فازهای شبکه و خروجی ترانس باشد

با توجه به اینکه سربندی ژنراتور سنکرون قابل تغییر می‌باشد می‌توان سربندی آن را مثلث نیز در نظر گرفت. در این حالت با توجه به اینکه ولتاژ خط خروجی ژنراتور حداکثر برابر ۲۲۰ ولت خواهد شد لذا از ترانسفورماتور سه فاز برای افزایش سطح ولتاژ خروجی ژنراتور استفاده می‌کنیم. مطابق شکل ۲-۱، ترانسفورماتور را به صورت افزایشده با سربندی اولیه مثلث و سربندی ثانویه ستاره سیم‌بندی نمایید. ولتاژ سه فاز ثانویه ترانسفورماتور را به یک سمت ماژول سنکرون ساز و ولتاژ سه فاز شبکه را به سمت دیگر ماژول سنکرون ساز متصل نمایید. شرایط پیش از سنکرون‌سازی را بررسی کنید که شامل دامنه ولتاژ و فرکانس خروجی ترانسفورماتور و تصحیح توالی فازها است. پس از بررسی شرایط در لحظه‌ای که چراغ وسط ماژول سنکرون ساز خاموش و دو چراغ دیگر روشن بودند، می‌توانید کلید گردان را در موقعیت یک قرار دهید تا ژنراتور به شبکه متصل و تزریق توان بین ژنراتور و شبکه صورت گیرد. پس از سنکرون‌سازی با تغییر جریان تحریک و فرکانس اینورتر جدول ۲-۱ تکمیل کنید.

نکته: از آنجایی که در عمل برای کنترل توان اکتیو تزریقی به شبکه گشتاور ورودی ژنراتور را کنترل می‌کنند. لذا برای مشاهده بهتر تغییرات توان خروجی ژنراتور بر حسب گشتاور بایستی تنظیمات اینورتر سه فاز به گونه ای صورت پذیرد که با تغییر فرکانس گشتاور موتور القایی تغییر کند. برای این منظور وارد Group A تنظیمات اینورتر شده و پارامتر A31، را به یک تغییر مقدار دهید. از همین قسمت می‌توانید مقدار حداکثر گشتاور ورودی به ژنراتور را به کمک پارامتر A32 از ۱۰۰ به ۸۰ درصد تغییر دهید. برای اطلاعات بیشتر می‌توانید به Instruction Manual N700E مراجعه کنید.

جدول ۲-۱ بررسی اثر تغییر جریان تحریک ژنراتور سنکرون در شرایط اتصال به شبکه با ترانسفورماتور افزایشده

| ۵۵ هرتز | | | ۵۲ هرتز | | | ۵۱ هرتز | | | فرکانس اینورتر |
|---------|-----|-----|---------|-----|-----|---------|-----|-----|-------------------|
| ۷۵۷ | ۶۰۷ | ۵۰۷ | ۷۵۷ | ۶۰۷ | ۵۰۷ | ۷۵۷ | ۶۰۷ | ۵۰۷ | ولتاژ تحریک |
| | | | | | | | | | جریان تحریک |
| | | | | | | | | | توان اکتیو (W) |
| | | | | | | | | | توان راکتیو (VAR) |



شکل ۱-۲: وضعیت اتصال ژنراتور سنکرون به شبکه به کمک ترانس سه فاز

۳-۲ سوالات آزمایش

- ۱- علت سربندی ترانسفورماتور با اولیه مثلث و ثانویه ستاره را توضیح دهید؟
- ۲- با توجه به تجربه عملی انجام این آزمایش، بیان کنید که در کار با ماژول سنکرون ساز، به چه نکاتی باید توجه شود؟

مدل های کوتاه، متوسط و بلند خط انتقال قدرت و محاسبات پریونیت

هدف: آشنایی با مشخصات خطوط انتقال قدرت، مدل کوتاه، متوسط و بلند و همینطور آشنایی با محاسبات پریونیت

مقدمه

خطوط انتقال انرژی الکتریکی که به آنها خطوط انتقال قدرت نیز گفته می شود، به دلیل وجود فاصله بین محل تولید و مصرف انرژی مورد نیاز هستند. در ادامه تصاویر خطوط انتقال انرژی الکتریکی و تجهیزات مرتبط نشان داده شده است. به دلیل ابعاد بزرگ این خطوط انتقال، بررسی و تحلیل آزمایشگاهی آنها با استفاده از مدل های مداری صورت می گیرد.



(ب)



(الف)



(د)

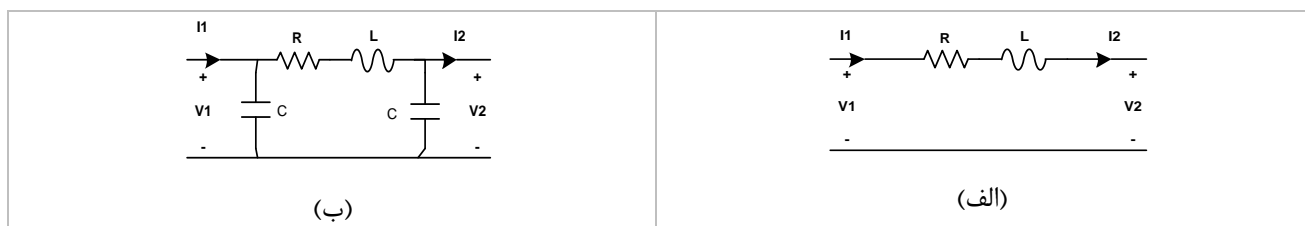


(ج)

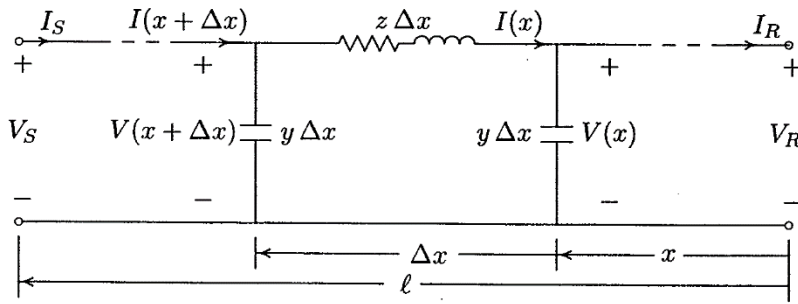
شکل ۱- (الف) خطوط انتقال ۱۳۲ کیلوولت، (ب) مقره ها در یک پست برق (محل اتصال چند خط انتقال)، (ج) نمایی از یک کابل

آلومینیومی مورد استفاده در خطوط انتقال هوایی، (د) بخشی از تجهیزات یک پست برق شامل ترانس جریان

جهت تحلیل شبکه قدرت نیاز اساسی به مدل های مناسب برای خط انتقال مطرح می باشد. در این راستا سه مدل خط کوتاه، متوسط و بلند ارائه شده اند. در شکل زیر معادل مداری دو خط انتقال همراه با معرفی نمادهای مورد استفاده در هر خط نشان داده شده است. مدل بلند خط انتقال وابسته به مقدار موقعیت (X) در خط انتقال می باشد و در انجام آزمایش ها از معادل پی آن که مشابه خط انتقال متوسط است، استفاده می گردد.



شکل ۲ - مدار معادل خطوط انتقال (الف) مدل خط کوتاه، (ب) مدل π خط متوسط



شکل ۳- معادل مداری خط انتقال بلند

اگر طول خط کمتر از حدود 80km باشد، به آن خط انتقال کوتاه می‌گویند. در این نوع خط انتقال اغلب می‌توان از ظرفیت خازنی خط بدون ایجاد خطای زیاد چشم‌پوشی کرد. امپدانس سری در مدل خط کوتاه از حاصل ضرب طول خط در امپدانس سری واحد طول بدست می‌آید:

$$Z = (r + j\omega L)\ell = R + jX$$

که در رابطه فوق، r و L به ترتیب مقاومت و اندوکتانس در واحد طول هر فاز و ℓ طول خط است. در خط انتقال متوسط نیز این مسئله صادق می‌باشد. با افزایش طول خط جریان خازنی خط بیشتر شده و باید ظرفیت خازنی موازی را در نظر گرفت. خطوط با طول بیشتر از 80 km و کمتر از 250 km با طول متوسط نامیده می‌شوند. برای خطوط با طول متوسط، نصف ظرفیت خازنی موازی به صورت متمرکز در دو طرف خط در نظر گرفته می‌شود. این مدل به عنوان مدل π نامیده می‌شود و در شکل قبلی نشان داده شده است.

مدل خطوط کوتاه و متوسط با دقت قابل قبول و با فرض متمرکز بودن پارامترهای خط بدست آمده است. در خطوط انتقال به طول 250 km و بلندتر نمی‌توان پارامترها را به صورت متمرکز در نظر گرفت. در مدلسازی این خطوط از مدارهای π درحالتی که پارامترها به صورت یکنواخت توزیع نشده‌اند، استفاده می‌شود. مدل بلند خط انتقال وابسته به مقدار موقعیت (x) در خط انتقال می‌باشد. از این رو در ادامه رفتار خط انتقال در شرایط مدلسازی بر مبنای مدل کوتاه و مدل متوسط پی ارائه شده است. نمونه‌های واقعی از خطوط انتقال کوتاه، متوسط و بلند عبارتند از:

۱- خط انتقال کوتاه کوهسنگی-تربیت با طول 12.6 km

۲- خط انتقال متوسط جاجرم-علی آباد به طول 170 km

۳- خط انتقال بلند بیرجند- زاهدان به طول 450 km

مقدار پارامترهای خط کوتاه با فرض استفاده از مدل پی به صورت زیر محاسبه می‌شوند:

$$R = 1.7 \text{ ohm}, L = 11 \text{ mH}, C = 0.1 \mu F$$

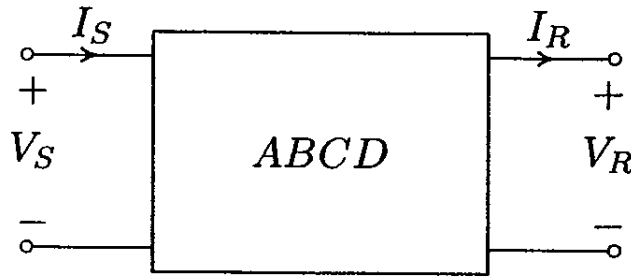
همچنین مقدار پارامترهای خط متوسط با فرض استفاده از مدل پی به صورت زیر محاسبه می‌شوند:

$$R = 6 \text{ ohm}, L = 180 \text{ mH}, C = 1 \mu F$$

و برای خط بلند با فرض استفاده از مدل پی به صورت زیر محاسبه می‌شوند:

$$R = 14.9 \text{ ohm}, L = 150 \text{ mH}, C = 2.5 \mu F$$

مدل دوقطبی خط انتقال در شکل زیر ارائه شده است. همچنین روابط توان مختلط بر مبنای مدل دوقطبی ارائه می‌گردند. خط انتقال می‌تواند با یک مدل دو پورتهی به صورت شکل زیر نمایش داده شود.



شکل ۴- مدل دو پورتهی خط انتقال

رابطه بین متغیرها و پارامترهای مدل دو قطبی به صورت زیر است.

$$\begin{aligned} V_S &= A V_R + B I_R \\ I_S &= C V_R + D I_R \\ \begin{bmatrix} V_S \\ I_S \end{bmatrix} &= \begin{bmatrix} A & B \\ C & D \end{bmatrix} \begin{bmatrix} V_R \\ I_R \end{bmatrix} \end{aligned}$$

در جدول زیر رابطه بین پارامترهای دو قطبی با پارامترهای خطوط انتقال کوتاه، متوسط و بلند ارائه شده است. در این جدول پارامترها دارای تعریف زیر می باشند:

$$\gamma = \alpha + j\beta = \sqrt{zy} = \sqrt{(r + j\omega L)(G + j\omega C)}$$

$$Z_C = \sqrt{\frac{z}{y}}$$

$$Z = R + jL\omega, Y = \frac{1}{jC\omega}$$

جدول ۱- جدول توصیف پارامترهای مدل دو قطبی برای خطوط انتقال کوتاه، متوسط نوع پی و بلند

| پارامتر | A | B | C | D |
|----------|----------------------|-------------------------|-----------------------------------|----------------------|
| خط کوتاه | 1 | Z | 0 | 1 |
| خط متوسط | $(1 + \frac{ZY}{2})$ | Z | $Y(1 + \frac{ZY}{4})$ | $(1 + \frac{ZY}{2})$ |
| خط بلند | $\cosh \gamma \ell$ | $Z_C \sinh \gamma \ell$ | $\frac{1}{Z_C} \sinh \gamma \ell$ | $\cosh \gamma \ell$ |

به کمک مدل های دو قطبی امکان انجام محاسبات سیستماتیک و معمولا ماتریسی بر روی شبکه فراهم می گردد. روابط توان در این شرایط به صورت زیر حاصل می شود.

چنانچه فرض کنیم $A = |A| \angle \theta_A$ و $B = |B| \angle \theta_B$ باشد و ولتاژ ارسال شده در سمت منبع $V_S = |V_S| \angle \delta$ و ولتاژ بار $V_R = |V_R| \angle 0$ در نظر گرفته شود، رابطه زیر میان ولتاژ منبع و ولتاژ و جریان دریافتی در سمت بار برقرار خواهد بود:

$$I_R = \frac{|V_S| \angle \delta - |A| \angle \theta_A |V_R| \angle 0}{|B| \angle \theta_B} = \frac{|V_S|}{|B|} \angle \delta - \theta_B - \frac{|A| |V_R|}{|B|} \angle \theta_A - \theta_B$$

درچنین شرایطی رابطه توان مختلط دریافتی در سمت بار به صورت زیر بیان می شود:

$$S_{R(3\phi)} = P_{R(3\phi)} + jQ_{R(3\phi)} = 3 V_R I_R^*$$

با جایگذاری I_R در رابطه فوق خواهیم داشت:

$$S_{R(3\phi)} = 3 \frac{|V_S||V_R|}{|B|} \angle \theta_B - \delta - 3 \frac{|A||V_R|^2}{|B|} \angle \theta_B - \theta_A$$

رابطه فوق، توان تحویلی به بار را بر حسب مقادیر فاز بیان میکند. این رابطه بر حسب مقادیر خط به صورت زیر می باشد:

$$S_{R(3\phi)} = \frac{|V_{S(L-L)}||V_{R(L-L)}|}{|B|} \angle \theta_B - \delta - \frac{|A||V_{R(L-L)}|^2}{|B|} \angle \theta_B - \theta_A$$

بنا بر رابطه فوق توان حقیقی (P) و توان راکتیو (Q) تحویلی به بار به صورت زیر خواهد بود:

$$P_{R(3\phi)} = \frac{|V_{S(L-L)}||V_{R(L-L)}|}{|B|} \cos(\theta_B - \delta) - \frac{|A||V_{R(L-L)}|^2}{|B|} \cos(\theta_B - \theta_A)$$

$$Q_{R(3\phi)} = \frac{|V_{S(L-L)}||V_{R(L-L)}|}{|B|} \sin(\theta_B - \delta) - \frac{|A||V_{R(L-L)}|^2}{|B|} \sin(\theta_B - \theta_A)$$

به طور مشابه روابط فوق را برای توان ارسالی از منبع خواهیم داشت:

$$I_S = \frac{|A| \angle \theta_A |V_S| \angle \delta - |V_R| \angle 0}{|B| \angle \theta_B} = \frac{|A||V_S|}{|B|} \angle \theta_A + \delta - \theta_B - \frac{|V_R|}{|B|} \angle 0 - \theta_B$$

$$S_{S(3\phi)} = P_{S(3\phi)} + jQ_{S(3\phi)} = 3V_S I_S^*$$

مولفه های توان حقیقی (P) و توان راکتیو (Q) ارسالی از منبع بر حسب مقادیر خط به صورت زیر خواهند بود:

$$P_{S(3\phi)} = \frac{|A||V_{S(L-L)}|^2}{|B|} \cos(\theta_B - \theta_A) - \frac{|V_{S(L-L)}||V_{R(L-L)}|}{|B|} \cos(\theta_B + \delta)$$

$$Q_{S(3\phi)} = \frac{|A||V_{S(L-L)}|^2}{|B|} \sin(\theta_B - \theta_A) - \frac{|V_{S(L-L)}||V_{R(L-L)}|}{|B|} \sin(\theta_B + \delta)$$

باتوجه به مطالب گفته شده مولفه های حقیقی و موهومی توان تلفاتی خط انتقال به صورت زیر محاسبه می شود:

$$P_{Line(3\phi)} = P_{S(3\phi)} - P_{R(3\phi)}$$

$$Q_{Line(3\phi)} = Q_{S(3\phi)} - Q_{R(3\phi)}$$

برای یک خط انتقال بلند بدون تلفات $B=jX$ ، $\theta_A = 0$ ، $\theta_B = 90$ و $A = \cos \beta \ell$ و در نتیجه داریم:

$$P_{R(3\phi)} = \frac{|V_{S(L-L)}| |V_{R(L-L)}|}{X'} \sin \delta$$

$$Q_{R(3\phi)} = \frac{|V_{S(L-L)}| |V_{R(L-L)}|}{X'} \cos \delta - \frac{|V_{R(L-L)}|^2}{X'} \cos \beta \ell$$

بنابراین در یک سیستم قدرت با ولتاژ ثابت، توان حقیقی (P) تحویلی به بار متناسب با زاویه δ تغییر می کند در چنین شرایطی با افزایش بار لازم است زاویه δ افزایش یابد و بیشترین توان تحویلی به بار زمانی اتفاق می افتد که δ برابر 90 انتخاب شود.

اما در اغلب سیستم های قدرت متصل به ماشین های سنکرون برای اطمینان از پایداری شبکه قدرت زاویه قدرت بین 35 تا 45 درجه انتخاب می شود.

رگولا سیون ولتاژ در یک خط انتقال از جمله مفاهیم حائز اهمیت است که مبین در صد اختلاف ولتاژ خط در شرایط بی باری و شرایط تحت بار است. رگولاسیون ولتاژ در بار x درصد، برای یک خط انتقال از رابطه زیر محاسبه می گردد:

$$Vol. Reg. (\%) = \frac{V_{no,load} - V_{x\%,load}}{V_{x\%,load}} \times 100$$

محاسبات پریونیت

برای به دست آوردن مقادیر پریونیت در همه آزمایش ها فرض زیر در نظر گرفته می شود.

$$V_b = 380 \text{ V}, S_b = 500 \text{ VA}, f_b = 50 \text{ Hz: مقادیر مبنا برای تبدیل بر واحد}$$

بر طبق مقادیر بالا، مقدار مبنای جریان، امپدانس، اندوکتانس و کاپاسیتانس به صورت زیر حاصل می شوند:

$$I_b = \frac{S_b}{\sqrt{3}V_b} = 0.759 \text{ A}, Z_b = \frac{V_b}{I_b} = 500.68 \text{ ohm}$$

$$L_b = \frac{Z_b}{2\pi f_b} = 1.59 \text{ H}, C_b = \frac{1}{2\pi f_b Z_b} = 6.36 \mu\text{F}$$

در نتیجه برای خط انتقال متوسط مورد نظر داریم:

$$R_{p,u} = \frac{6\Omega}{500.68\Omega} = 0.0119, L_{p,u} = \frac{0.018\text{H}}{1.59\text{H}} = 0.0113, C_{p,u} = \frac{1\mu\text{F}}{6.36\mu\text{F}} = 0.157$$

مشابه خط متوسط امکان دستیابی به مقادیر پریونیت سایر خطوط انتقال وجود دارد.

۳ آشنایی با مدل‌های خطوط انتقال قدرت در آموزنده ماژولار

هدف: تحلیل خطوط انتقال قدرت، بررسی مدل کوتاه، متوسط و بلند در آموزنده ماژولار

۱-۳ مقدمه

در این آزمایش خطوط انتقال نمونه از شبکه برق ایران انتخاب شده و مقادیر واقعی آنها جهت پیاده سازی مورد استفاده قرار می‌گیرند. نکته مهم در انجام این آزمایشات و تفاوت آنها با نمونه واقعی وجود مقیاس یک هزارم برای ولتاژ و جریان و به تبع آن، مقیاس یک میلیونم برای توان می باشد. در خطوط انتقال مورد بررسی ولتاژ واقعی ۴۰۰ کیلوولت می باشد و در این آزمایش ها ۴۰۰ ولت استفاده می گردد.

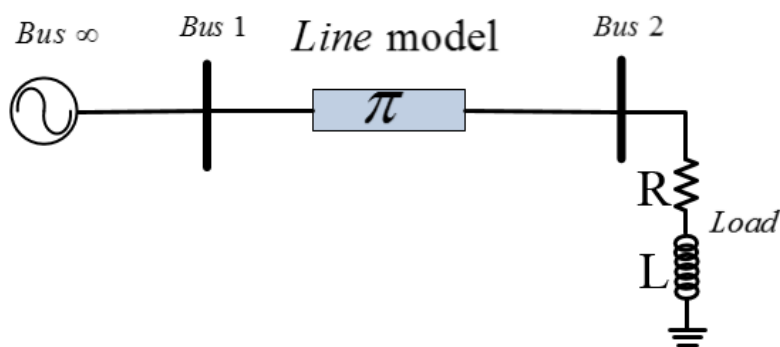
۲-۳ خط انتقال پایه جهت انجام آزمایش‌ها

جهت بررسی کاربردی انواع خطوط انتقال متوسط، کوتاه و بلند و تاثیر بار بر روی افت ولتاژ می‌توان دو ماژول خط انتقال که بر روی آموزنده قرار داده شده است را به صورت موازی و یا سری به یکدیگر متصل نموده و آزمایش‌های مختلفی را طراحی نمود. هر ماژول خط انتقال شامل مدل سه خط کوتاه، متوسط و بلند است. با اتصال خازن مربوط و امپدانس سری به کمک سیم‌های رابط در مدار؛ امکان بررسی رفتار آن خط به وجود خواهد آمد. مشخصات خطوط انتقال مدل شده مشابه مدل واقعی خط انتقال‌هایی است که پارامترهای آن پیش از این معرفی گردیدند.

۳-۳ تحلیل و شرح آزمایش

۱-۳-۳ خط انتقال متوسط در شبکه با بار مقاومتی - سلفی

نمای تک خطی آزمایش بررسی مدل خط انتقال متوسط در شبکه دارای بار RL به صورت شکل ۳-۱ است.

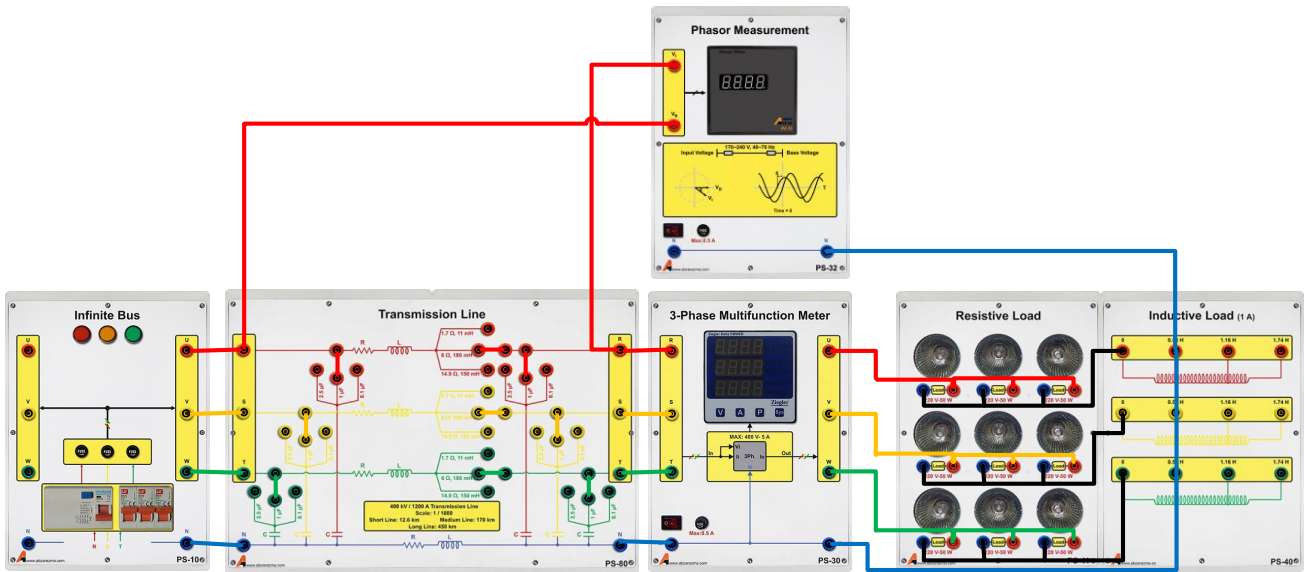


شکل ۳-۱ نمودار تک خطی آزمایش بررسی خط انتقال

در ابتدا با هدف بررسی خط انتقال متوسط نمای تک خطی نشان داده در شکل فوق را پیاده‌سازی نمایید. بدین منظور شکل ۳-۲ ارائه شده است. لازم به ذکر است برای بررسی رفتار سایر خطوط انتقال تنها کفایت اتصال مقادیر پارامتر خط تغییر کند. مقادیر بار RL نیز قادر به تغییر هستند.

نکته حائز اهمیت در این قسمت نحوه محاسبه زاویه قدرت به کمک Phasor Measurement است. برای اندازه گیری زاویه قدرت به کمک این تجهیز از فاز اول باس ورودی به Base Voltage و از فاز اول ولتاژ باس بار به ورودی Input Voltage متصل می‌کنید. با توجه به اینکه شارش توان اکتیو از سمت منبع به سمت بار است، با صفر فرض کردن زاویه ولتاژ منبع، زاویه ولتاژ بار منفی بوده و اختلاف زاویه ولتاژ باس بینهایت و ولتاژ باس بار عددی مثبت خواهد بود و لذا پسفاز است.

با توجه به مطالب بیان شده نتایج حاصل از آزمایش را در جدول زیر یادداشت نمایید. لازم به ذکر است که منظور از توان اکتیو بار در جدول زیر توان مصرفی هر فاز بار مقاومتی است.



شکل ۲-۳ مدل مداری آزمایش بررسی خط انتقال متوسط

جدول ۳-۱ نتایج آزمایش مدل خط انتقال متوسط با بار سلفی - مقاومتی

| پارامتر اندازه گیری | | ۰,۵۶H | ۰,۵۶H | اندوکتانس بار |
|---------------------|----------------------------|-------|--------|----------------|
| | | ۱۰۰W | ۵۰W | توان اکتیو بار |
| | | ۱۵۰W | صفر | |
| | ولتاژ باس بار خط (پریونیت) | | | |
| | جریان بار | | | |
| | توان مصرفی بار (سه فاز) | | اکتیو | |
| | | | راکتیو | |
| | ضریب توان بار | | | |
| | رگولاسیون ولتاژ خط | | | |
| | تلفات خط انتقال | | | |
| | زاویه قدرت (γ) | | | |

۲-۳-۳ بررسی مدل خط انتقال کوتاه و بلند

در آموزنده های ماژولار این شرکت، برای بررسی خطوط انتقال کوتاه و بلند، اتصال مقادیر پارامترهای مدل خط را که شامل مقاومت، سلف و خازن خط می باشند؛ تغییر دهید و آزمایش را تکرار کنید.

جدول ۳-۲ نتایج آزمایش مدل خط انتقال کوتاه با بار سلفی - مقاومتی

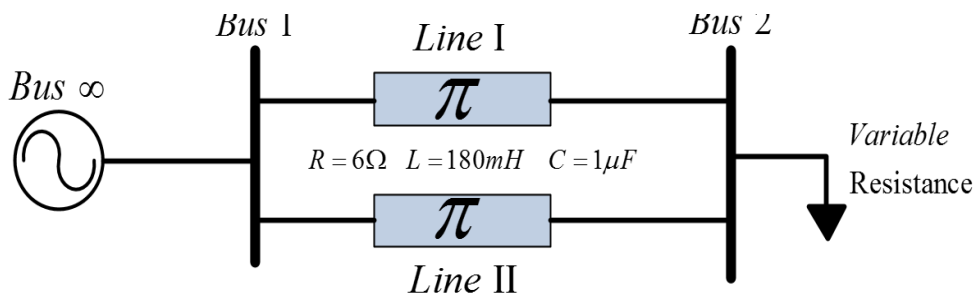
| | | |
|----------------------------|--------|-------|
| پارامتر اندازه گیری | | |
| اندوکتانس بار | صفر | ۰,۵۶H |
| توان اکتیو بار | ۵۰W | ۱۰۰W |
| ولتاژ باس بار خط (پریونیت) | | |
| جریان بار | | |
| توان مصرفی بار | اکتیو | |
| | راکتیو | |
| تلفات خط انتقال | | |

جدول ۳-۳ نتایج آزمایش مدل خط انتقال بلند با بار سلفی - مقاومتی

| | | |
|----------------------------|--------|-------|
| پارامتر اندازه گیری | | |
| اندوکتانس بار | صفر | ۰,۵۶H |
| توان اکتیو بار | ۵۰W | ۱۵۰W |
| ولتاژ باس بار خط (پریونیت) | | |
| جریان بار | | |
| توان مصرفی بار | اکتیو | |
| | راکتیو | |
| تلفات خط انتقال | | |

۳-۳-۳ بررسی تاثیر موازی کردن خط انتقال در شبکه قدرت

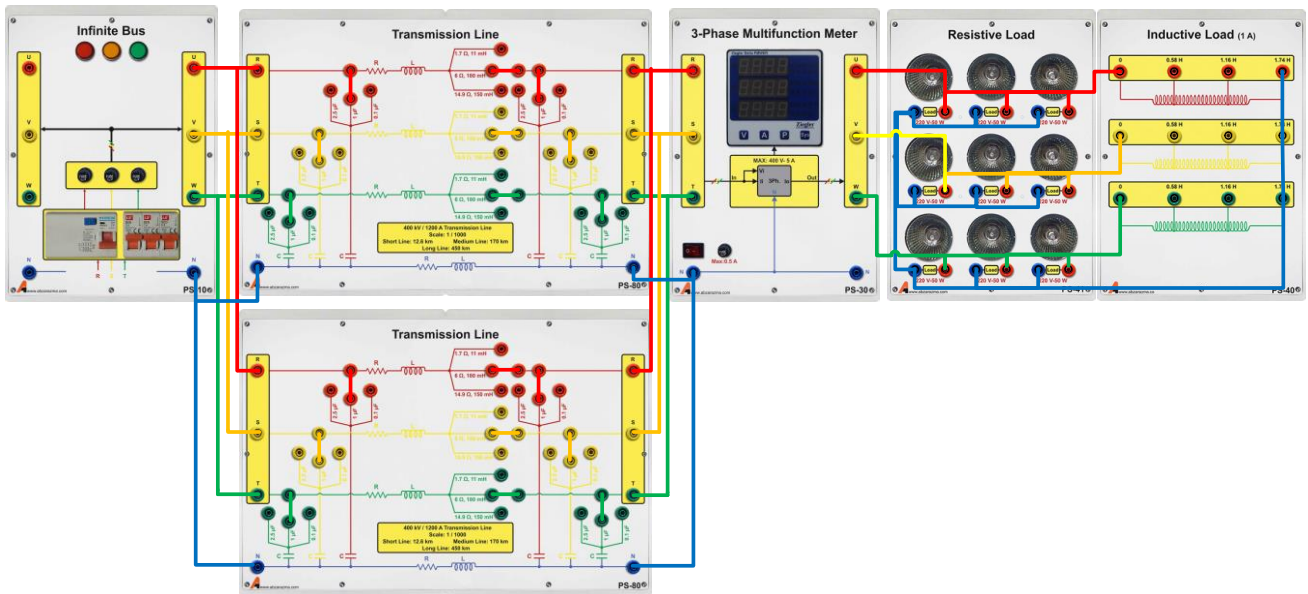
در شرایط پر باری، مقدار توان انتقالی از طریق خط ماکزیمم است و از طرفی در این شرایط، افزایش دمای خط انتقال که ناشی از تلفات آن می باشد؛ منجر به افزایش مقدار مقاومت سری خط و افزایش تلفات و در نتیجه کاهش بیشتر ولتاژ باسبار می شود. در واقعیت در چنین شرایطی توان مصرفی بار از طریق بیش از یک خط انتقال تامین میگردد. با این کار بارگذاری خط انتقال اصلی کاهش می یابد و این امر منجر به کاهش تلفات خط و بهبود راندمان کل شبکه می شود. نمای تک خطی این آزمایش در شکل ۳-۳ نشان داده شده است. در این بخش از آزمایش در شرایط ماکزیمم بار خروجی، دو خط انتقال متوسط را به صورت موازی متصل نموده و جدول زیر را تکمیل کنید. برای اتصال ماژول های مورد نیاز، مطابق شکل ۳-۴ عمل نمایید.



شکل ۳-۳ نمای تک خطی شبکه مورد مطالعه در حالت موازی کردن خط انتقال

جدول ۳-۴ نتایج آزمایش دوخط انتقال موازی با بار

| پارامتر اندازه گیری | | توان اکتیو بار اندوکتانس موازی | ۱۵۰ W L=1.74H | ۱۵۰ W L=1.74H |
|----------------------------|-------------------|-----------------------------------|------------------|------------------|
| حالت آزمایش | دو خط موازی باشند | تنها یک خط انتقال باشد | | |
| ولتاژ باس بار خط (پریونیت) | | | | |
| جریان بار | | | | |
| رگولاسیون ولتاژ خط | | | | |
| محاسبه امپدانس بار | | | | |
| مجموع تلفات خطوط انتقال | | | | |



شکل ۳-۴ نمای مداری آزمایش بررسی تاثیر خط انتقال موازی

۴-۳ سؤالات آزمایش

- از مقایسه نتایج پیاده سازی سه خط انتقال کوتاه و متوسط و بلند به سه روش ذکر شده، چه نتیجه ای حاصل می شود؟
- مقادیر پریونیت خطوط انتقال متوسط و بلند را محاسبه نمائید.
- علت افزایش ولتاژ انتهای خط انتقال بلند در شرایط کم باری را توضیح دهید؟
- نمودار تغییرات زاویه قدرت را بر حسب تغییرات بار رسم و تحلیل نمائید.
- خط انتقال متوسط را در نظر بگیرید. ماتریس ضرایب مدل دو قطبی را بر اساس توضیحات بخش مقدمه به دست آورید.
- پس از به دست آمدن ماتریس انتقال امپدانس شبکه دو قطبی برای خط های انتقال مختلف، به جای عبارت $\vec{J}\omega$ در ماتریس مربوطه عملگر لاپلاس S را جایگزین نمائید. با صفر قرار دادن درمینان آن مقدار قطب خط انتقال را بیابید.
- زاویه قدرت در عمل دارای محدودیت می باشد و از این رو توان قابل انتقال توسط خط محدود می باشد. روشی به جز افزایش زاویه قدرت برای افزایش توان انتقالی خط پیشنهاد دهید.

عملکرد ترانس در شبکه قدرت

ترانس جهت تبدیل توان الکتریکی مورد استفاده قرار می گیرد. در شرایط کاری مختلف، نسبت تبدیل و رگولا سیون ولتاژ حائز اهمیت می باشند. بر اساس قانون القای فارادی در شرایطی که سیم پیچ با ولتاژ سینوسی تغذیه می گردد رابطه زیر برقرار است:

$$E_{rms} = 4.44 N f \phi_{max}$$

که در این رابطه E_{rms} ، N ، f و ϕ_{max} به ترتیب عبارتند از ولتاژ موثر سیم پیچ، تعداد دور سیم پیچ، فرکانس تغذیه سینوسی و شار ماکزیمم داخل هسته سیم پیچ. بر اساس این رابطه، امکان تحلیل بسیاری از پدیده های ماشین های الکتریکی فراهم می گردد.

نمونه ای از ترانس های مورد استفاده در شبکه قدرت به همراه تجهیزات جانبی در شکل های زیر نشان داده شده است.



شکل ۱ تصویر نمونه از یک ترانس در شبکه قدرت

هدف اصلی از یک شبکه انتقال آن است که انرژی الکتریکی از واحدهای تولید در محل های مختلف به سیستم توزیع که نهایتاً بار را تغذیه می نماید، انتقال یابد و هدف استفاده از ترانس های قدرت، کاهش تلفات خط انتقال است. بازده خط انتقال از نسبت توان ظاهری سه فاز بار به توان ظاهری سه فاز ابتدای خط محاسبه می شود و نقش مهمی در انتخاب و طراحی خطوط دارد.

در شبکه قدرت واقعی عمدتاً سطح ولتاژ تولیدی توسط ژنراتور، کمتر از 20 کیلوولت است. انتقال توان با چنین سطح ولتاژی از طریق خط انتقال، به دلیل جریان زیادی که به همراه دارد به هیچ وجه توصیه نمی گردد چراکه عمده تلفات خطوط انتقال ناشی از مقاومت سری خط است و با عبور جریان زیاد تلفات خط انتقال بسیار زیاد خواهد بود. لذا در محل تولید به کمک ترانسفورماتور قدرت با نسبت تبدیل بین ۲۰ تا ۴۰، سطح ولتاژ خروجی ژنراتور افزایش می یابد و به تبع آن، جریان عبوری از خط به همین نسبت کاهش می یابد و سبب بهبود تلفات در خط انتقال میگردد. سپس در محل مصرف کننده با توجه به سطح ولتاژ نامی بار، از ترانسفورماتور کاهنده استفاده می گردد.

۴ بررسی عملکرد ترانس در شبکه قدرت به کمک آموزنده ماژولار

هدف: نقش ترانس در شبکه انتقال، محاسبه بازده خط انتقال در حضور ترانس

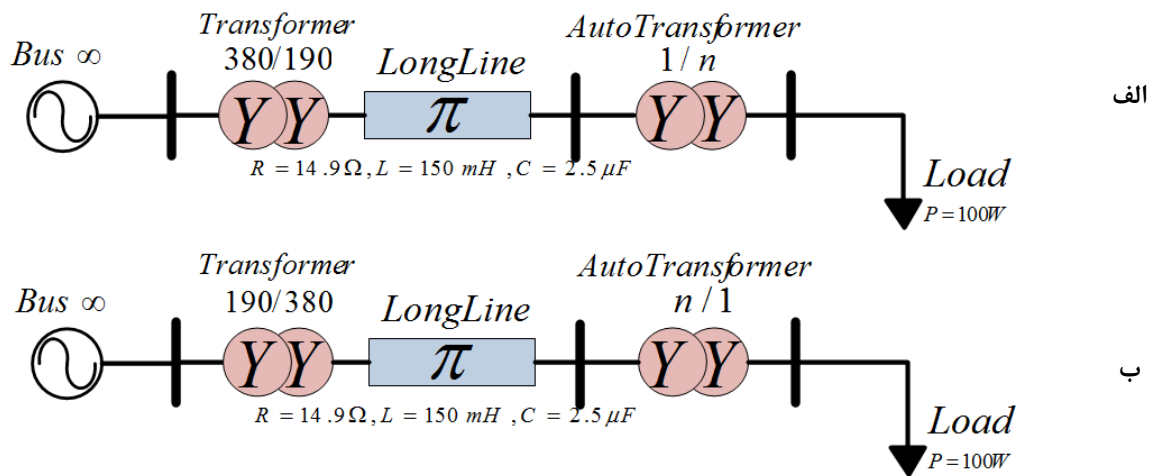
۱-۴ مقدمه

در این آزمایش به بررسی عملکرد ترانسفورماتور در شبکه انتقال و تاثیر آن بر تلفات و بازدهی خط می پردازیم.

۲-۴ آزمایش و تحلیل

۱-۲-۴ پیاده سازی شبکه قدرت سه فاز اعم از تولید، انتقال و مصرف

هدف از انجام این آزمایش بررسی تاثیر سطح ولتاژ، بر روی تلفات خط انتقال می باشد. نمای تک خطی نشان داده شده در شکل ۴-۱ را به کمک بلوک های “Inductive Load”، “Resistive Load”، “Transmission Line”، “Infinity Bus”، “Transformer” و “Auto Transformer” متصل نمائید. در حالت اول ولتاژ خروجی بلوک Infinity Bus را از طریق ترانس کاهنده به خط متصل می کنیم. با توجه به ثابت در نظر گرفتن توان بار، جریان عبوری از خط انتقال بیشتر از حالت دوم است. ولتاژ انتهای خط را از طریق اتوترانس افزایش دهنده به بار متصل می کنیم. ولتاژ خروجی اتوترانس را آنقدر تغییر می دهیم تا ولتاژ باس بار برابر ۳۵۰ ولت شود. در حالت دوم مشابه حالت اول عمل نموده با این اختلاف که ولتاژ خروجی بلوک باس بی نهایت از طریق ترانس افزایش دهنده به خط انتقال متصل می شود و در خروجی خط از طریق ترانسفورماتور کاهنده مقدار ولتاژ باس بار را در ۳۵۰ ولت ثابت نگه دارید. نحوه سیم بندی مدار آزمایش در هر دو حالت در شکل ۴-۲ نشان داده شده است.



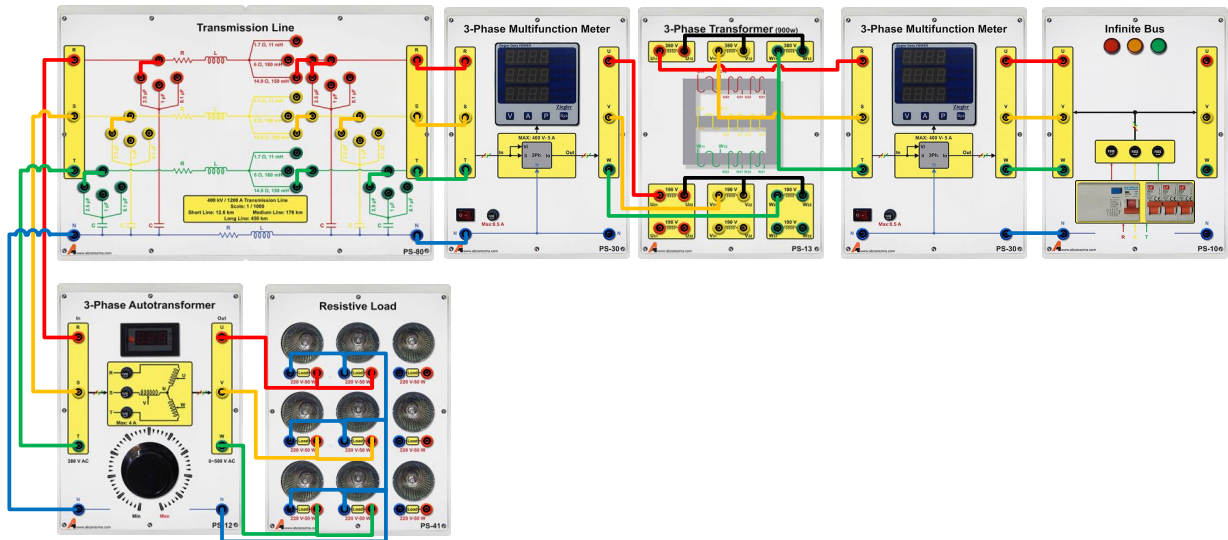
شکل ۴-۱ نمای تک خطی آزمایش بررسی تاثیر ترانسفورماتور در کاهش تلفات خط انتقال

الف) کاهش سطح ولتاژ؛ ب) افزایش سطح ولتاژ

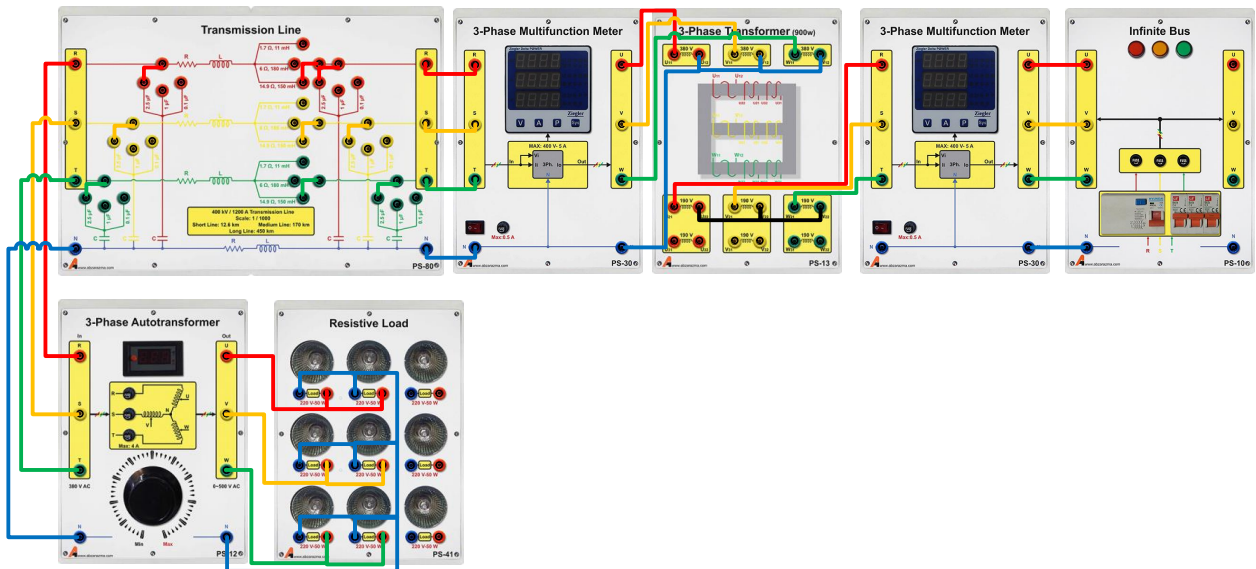
مقادیر ولتاژ، جریان، توان بار و تغذیه سه فاز ورودی به کمک وسایل اندازه گیری محاسبه نموده و در جدول زیر وارد نمائید.

جدول ۴-۱ نتایج تاثیر سطح ولتاژ توان انتقالی از طریق خط بر روی تلفات خط

| سطح ولتاژ خط انتقال | توان ورودی | توان بار الکتریکی | تلفات خط انتقال | راندمان خط انتقال |
|-----------------------|------------|-------------------|-----------------|-------------------|
| ولتاژ زیاد (حالت اول) | | | | |
| ولتاژ کم (حالت دوم) | | | | |



الف



ب

شکل ۲-۴ نحوه سیم‌بندی مدار آزمایش الف) ترانس کاهنده ؛ ب) ترانس افزایشنده

۳-۴ سوالات آزمایش

- ۱- انتخاب سطح ولتاژ اقتصادی برای خط انتقال قدرت به چه مواردی بستگی دارد؟
- ۲- در آزمایش صورت گرفته در بخش اول، راندمان خط انتقال در کدام سطح ولتاژ بیشتر می باشد؟ چرا؟
- ۳- در شرایط بار غیرخطی به دلیل وجود هارمونیک ها می بایست کاهش ظرفیت ترانس (Derate) صورت گیرد. رابطه کاهش ظرفیت با میزان هارمونیک ها را تحقیق نمایید.
- ۴- مزیت محاسبات پریونیت را در شرایط حضور ترانس با توجه به آزمایش صورت گرفته تشریح نمایید.

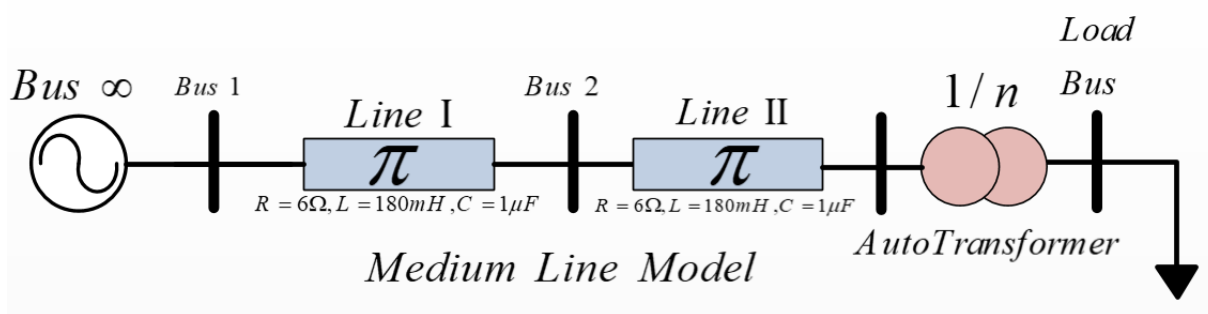
۵ کنترل ولتاژ شبکه با ترانس دارای تپ قابل تنظیم

۱-۵ مقدمه

کلیه تجهیزات الکتریکی اعم از وسایل برقی خانگی و یا صنعتی می بایستی با ولتاژ معینی کار کنند. این درحالی است که تغییرات بار (اکتیو و راکتیو) در شبکه سبب تغییر ولتاژ می گردد. بنابراین لازم است تمهیداتی اتخاذ گردد که ولتاژ خروجی ترانسفورماتورها مقدار مشخصی باشد. برای این منظور از دستگاهی به نام کلید تنظیم ولتاژ که در ترانسفورماتور اصطلاحاً به آن تپ چنجر (Tap – changer) می گویند استفاده می گردد. این دستگاه با کاهش یا افزایش تعداد دورهای سیم پیچ ترانسفورماتور سبب تنظیم ولتاژ به میزان معین می گردد.

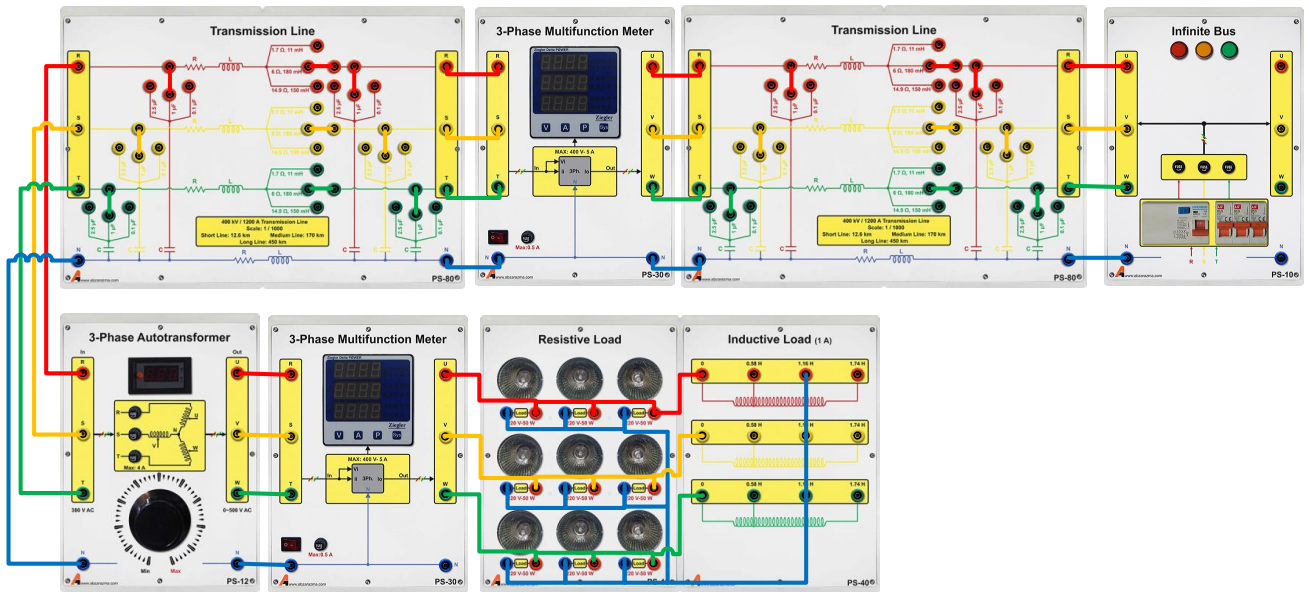
۲-۵ شرح آزمایش

با هدف تنظیم ولتاژ باس بار به کمک ترانسفورماتور دارای تپ قابل تغییر، نمای تک خطی زیر ارائه می گردد. در حالت اول نمای تک خطی زیر را بدون قرار دادن اتوترانس پیاده سازی کنید و پارامترهای سمت بار را اندازه گیری نمایید. برای بار از اتصال موازی بار سلفی با بار مقاومتی استفاده شود به گونه ای که توان اکتیو مصرفی هر فاز حدود ۱۵۰ وات باشد و سلف ۱،۱۶H با هر فاز بار مقاومتی به صورت موازی قرار گیرد.



شکل ۱-۵ نمودار تک خطی مدار آزمایش کنترل ولتاژ شبکه با ترانسفورماتور دارای تپ قابل تنظیم

در حالت دوم ورودی اتوترانس را به انتهای خط انتقال دوم متصل نموده و ولوم اتوترانس را قبل از راه اندازی در موقعیت Min قرار دهید. پس از راه اندازی ولوم اتوترانس را آنقدر تغییر دهید تا ولتاژ خط باس بار برابر ۳۸۰ ولت شود. نحوه پیاده سازی و سیم بندی مدار به صورت شکل زیر خواهد بود. در این آزمایش جدول زیر را کامل کنید. لازم به ذکر است در صورتی که امکان سری کردن دو خط انتقال متوسط وجود ندارد، می توانید آزمایش را با یک خط انتقال بلند نیز انجام دهید.



شکل ۲-۵ نحوه سیم‌بندی مدار آزمایش کنترل ولتاژ شبکه با ترانس دارای تب قابل تنظیم

جدول ۱-۵ نتایج حاصل از آزمایش کنترل ولتاژ شبکه با ترانسفورماتور دارای تب متغیر

| ولتاژ باس ۱ و ولتاژ باس ۲ و ولتاژ ابتدای اتوترانس و ولتاژ باس بار و تلفات خط انتقال | | | | |
|---|--|--|--|-----|
| | | | | فاز |
| | | | | خط |

۳-۵ سوالات آزمایش

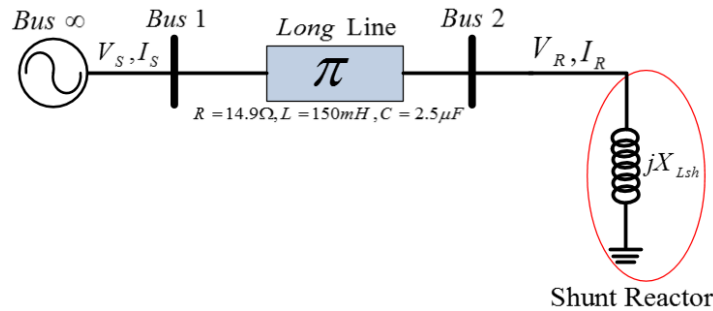
۱- علت افت ولتاژ در شبکه و لزوم استفاده از tap changer چیست؟

۲- مزایا و معایب tap changer چیست؟

خط انتقال در کم باری و جبران سازی با راکتور موازی

مقدمه

در شرایط کم باری اثر المان های موازی خط انتقال غالب بوده و افزایش ولتاژ در انتهای خط روی می دهد. این پدیده سبب آسیب رسیدن به تجهیزات گردیده و می بایست به نحوی محدود و کنترل گردد. افزودن سلف موازی در انتهای خط یکی از این راهکارها است.



شکل ۱ مدار جبران سازی راکتور شنت

در شکل فوق یک راکتور با اندوکتانس X_{Lsh} که به انتهای خط انتقال بلند متصل است را ملاحظه می کنید. جریان در انتهای خط بلند از رابطه ی زیر بدست می آید:

$$I_R = \frac{VR}{jX_{Lsh}}$$

با جایگذاری I_R در معادلات مربوط به خط بلند به رابطه ی زیر خواهیم رسید:

$$VS = VR(\cos \beta l + \frac{Z_c}{X_{Lsh}} \sin \beta l)$$

مقادیر VS و VR مقادیر فاز هستند که مقدار ثابتی دارند. با توجه به رابطه فوق خواهیم داشت:

$$X_{Lsh} = \frac{\sin \beta l}{\frac{VS}{VR} - \cos \beta l} Z_c$$

برای $VS=VR$ مقدار راکتانس سلف مورد نیاز از رابطه ی زیر محاسبه میشود:

$$X_{Lsh} = \frac{\sin \beta l}{1 - \cos \beta l} Z_c$$

برای پیدا کردن ارتباط بین I_R و I_S با توجه به روابط خط انتقال بلند خواهیم داشت:

$$I_S = (-\frac{1}{Z_c} \sin \beta l X_{Lsh} + \cos \beta l) I_R$$

با فرض برابری VS و VR با جایگذاری رابطه X_{Lsh} در رابطه ی فوق خواهیم داشت:

$$I_S = -I_R$$

۶ خط انتقال در کم باری و جبران سازی با راکتور موازی در آموزنده ماژولار

هدف: بررسی پدیده فرانتی، طراحی و اجرای راکتور موازی برای خط انتقال

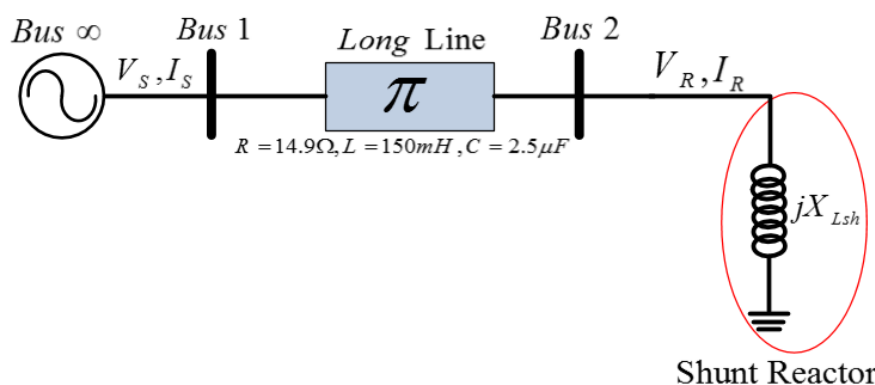
۱-۶ مقدمه

در این آزمایش پدیده فرانتی مورد بررسی قرار می گیرد. همچنین جبران سازی افزایش ولتاژ انتهای خط در شرایط بی باری به وسیله راکتور شنت بررسی گردیده است.

۲-۶ آزمایش و تحلیل

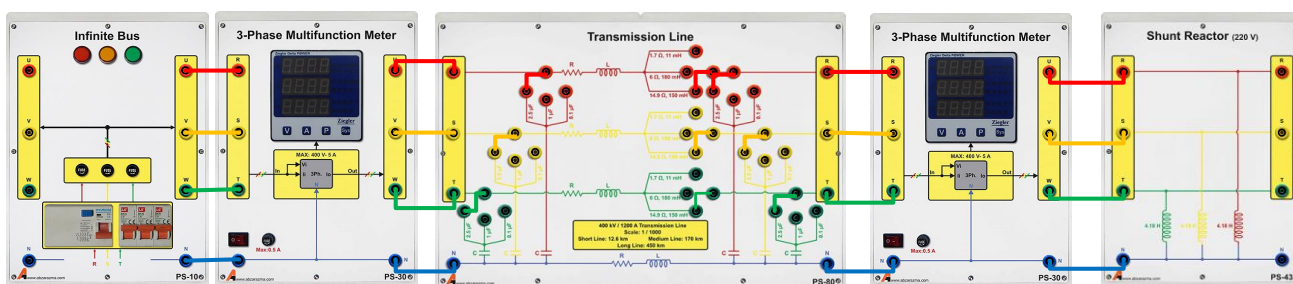
۱-۲-۶ جبران سازی با سلف موازی

نمای تک خطی شکل ۱ را با خط انتقال بلند پیاده سازی کنید. در ابتدا از اتصال راکتور شنت صرف نظر کنید. در شرایط بی باری و پیش از جبران سازی مقادیر جدول ۶-۱ را تکمیل نمایید.



شکل ۶-۱ مدار جبران سازی راکتور شنت

نحوه پیاده سازی آزمایش بررسی پدیده فرانتی در شکل ۶-۲ نشان داده شده است. اگر ضریب جبران خط را ۱۰۰ درصد در نظر بگیرید، میزان سلف مورد نیاز هر فاز را محاسبه نمایید.



شکل ۶-۲ نحوه سیم بندی آزمایش جبران سازی پدیده فرانتی

با افزودن سلف طراحی شده در انتهای خط انتقال بلند، نتایج خواسته شده در جدول ۶-۱ را تکمیل نمایید.

جدول ۶-۱ نتایج حاصل از آزمایش جبران سازی با راکتور شنت قبل و بعد از جبران سازی

| قبل از جبران سازی | | بعد از جبران سازی | |
|-------------------|--|-------------------|---------------------------|
| فاز | | | ولتاژ ابتدای خط (V_s) |
| خط | | | |
| فاز | | | ولتاژ انتهای خط (V_R) |
| خط | | | |
| اکتیو | | | توان ورودی شبکه |
| راکتیو | | | |
| تلفات خط انتقال | | | |

با افزودن بار اهمی خالص در انتهای خط و با حضور راکتور شنت طراحی شده در بندهای قبلی، جدول زیر را تکمیل نمایید.

جدول ۲-۶ تاثیر وجود راکتور شنت در شبکه تحت بار

| توان بار | | ۱۵۰ W |
|-----------------------------------|--------------------|-------|
| دامنه خط | ۷۲ (با جبران سازی) | |
| فاز | | |
| رگولاسیون ولتاژ با جبران سازی | | |
| رگولاسیون ولتاژ بدون جبران سازی | | |
| راندمان خط انتقال بدون جبران سازی | | |
| راندمان خط انتقال با جبران سازی | | |

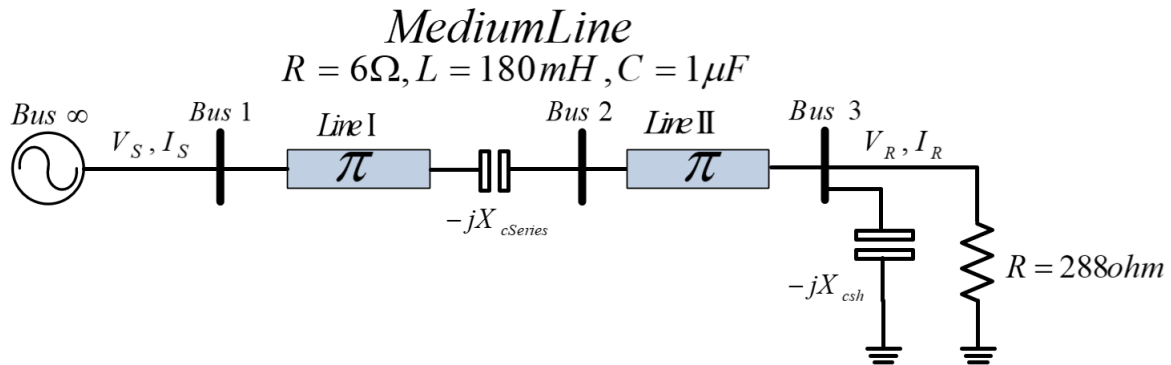
۳-۶ سوالات آزمایش

۱- افزایش مقدار ضریب جبران سازی چه اثراتی بر سیستم انتقال می گذارد.

۷ خط انتقال در پر باری و جبران سازی سری در آموزنده ماژولار

۱-۷ مقدمه

در شرایطی که بار کشیده شده از خط زیاد باشد، در اثر المان های سری خط انتقال افت ولتاژ قابل توجهی در خط روی می دهد. این افت ولتاژ می تواند سبب آسیب رسیدن به خط انتقال و مصرف کننده ها گردد. یک راه حل این مسئله جبران سازی سری با خازن می باشد.



شکل ۷-۱ مدار جبران سازی خازن سری

با قرار دادن خازن سری مطابق شکل فوق توان انتقالی از طریق خط انتقال بدون تلفات از رابطه ی زیر بدست می آید:

$$P_{3\phi} = \frac{|V_{S(L-L)}| |V_{R(L-L)}|}{X' - X_{Cser}} \sin \delta$$

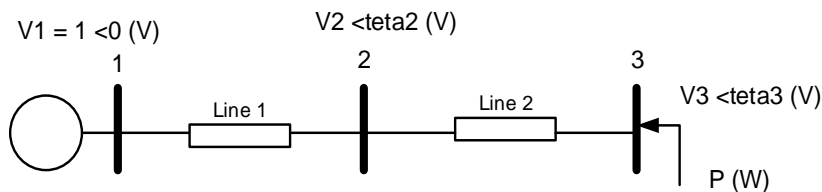
که در رابطه ی فوق X_{Cser} راکتانس خازن سری می باشد و نسبت $\frac{X_{Cser}}{X'}$ بر حسب درصد بیان میشود و به آن درصد جبران سازی اطلاق می گردد. معمولا درصد جبران سازی بین ۲۵ تا ۷۵ درصد می باشد.

$$f_r = f_s \sqrt{\frac{1}{L'C_{ser}}}$$

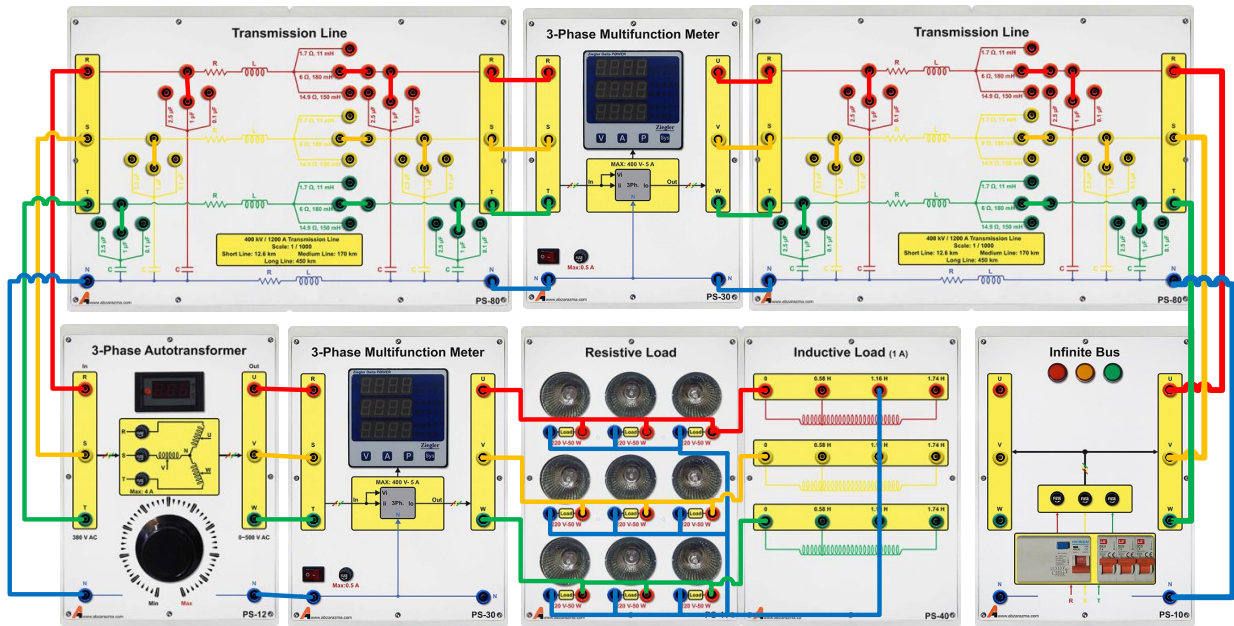
۲-۷ آزمایش و تحلیل

۱-۲-۷ بررسی افت ولتاژ خط در شرایط پر باری

برای انجام این آزمایش، دو خط انتقال متوسط را مطابق شکل زیر به طور سری به یکدیگر متصل نمایید. شکل ۷-۲ نمای تک خطی آزمایش و شکل ۷-۳ نحوه سیم بندی این آزمایش را نشان می دهد.



شکل ۷-۲ نمودار تک خطی مدار آزمایش بررسی افت ولتاژ در پر باری



شکل ۳-۷ نحوه سیم‌بندی آزمایش بررسی افت ولتاژ در شرایط پر باری

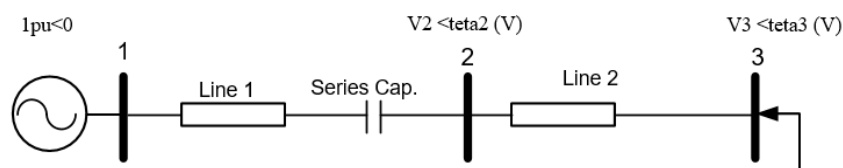
مقدار توان اکتیو مصرفی بار را ۱۵۰ وات در هر فاز و مقدار اندوکتانس موازی با هر فاز آن را ۱،۷۴ هانری در نظر بگیرید. در شرایط مشخص شده در جدول مقادیر ولتاژ باس ۲ و ۳ را ثبت نمایید.

جدول ۱-۷ نتایج بررسی افت ولتاژ انتهای خط بلند بدون جبرانسازی خازنی

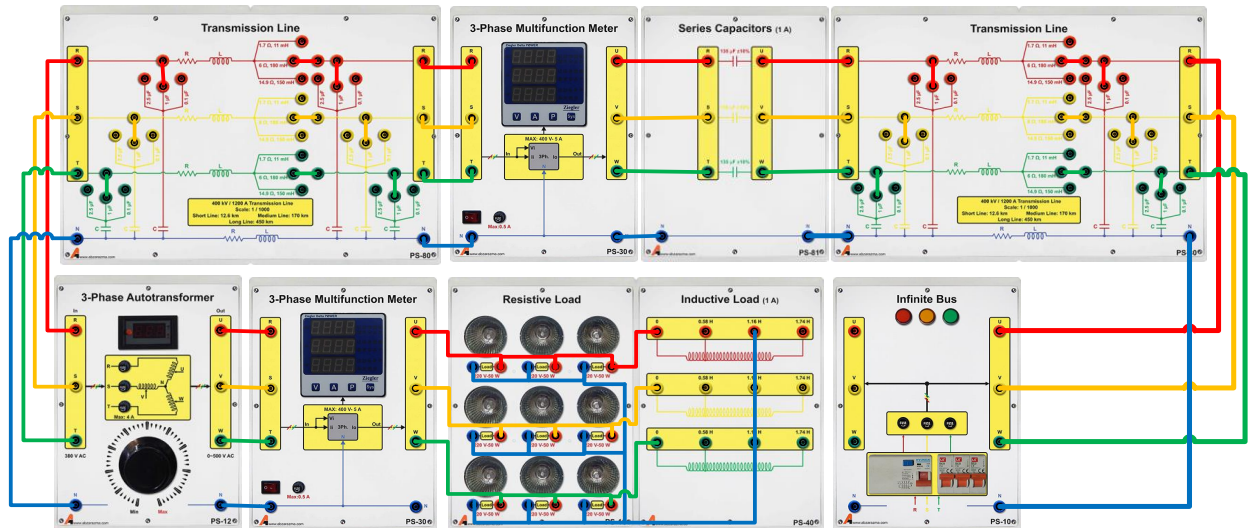
| | | |
|--|----------|-----------------|
| | ولتاژ خط | V1 |
| | ولتاژ خط | V2 |
| | درصد افت | |
| | ولتاژ خط | V3 |
| | درصد افت | |
| | Line1 | تلفات خط انتقال |
| | Line2 | |

۲-۲-۷ جبرانسازی افت ولتاژ به کمک خازن سری

از ماژول Series Capacitor برای قرار دادن خازن به صورت سری در انتهای هر فاز خط انتقال اول استفاده می‌گردد. امیدانس بار را تغییر ندهید. در این شرایط جدول زیر را تکمیل نمایید. شکل ۴-۷ نمای تک خطی این بخش آزمایش و شکل ۵-۷ نحوه بستن مدار آزمایش را نشان می‌دهد.



شکل ۴-۷ نمودار تک خطی مدار آزمایش بررسی جبرانسازی با خازن با افزودن خازن جبران‌ساز در خط انتقال اول

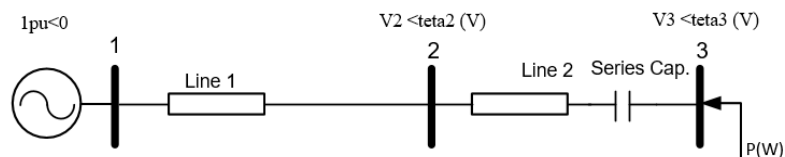


شکل ۷-۵ نمودار تک خطی مدار آزمایش بررسی جبران سازی با خازن با افزودن خازن جبران ساز در خط انتقال شماره ۱

جدول ۷-۲ نتایج بررسی افت ولتاژ انتهای خط بلند با جبران سازی خازنی سری در خط انتقال شماره ۱

| | |
|----------|-----------------|
| ولتاژ خط | V1 |
| ولتاژ خط | V2 |
| درصد افت | |
| ولتاژ خط | V3 |
| درصد افت | |
| Line1 | تلفات خط انتقال |
| Line2 | |

حال خازن سری را مطابق شکل ۷-۶ در انتهای خط دوم قرار دهید و جدول ۷-۳ را کامل نمایید.



شکل ۷-۶ نمودار تک خطی مدار آزمایش بررسی جبران سازی با خازن با افزودن خازن جبران ساز در خط انتقال شماره ۲

جدول ۷-۳ نتایج بررسی افت ولتاژ انتهای خط بلند با جبران سازی خازنی سری در خط انتقال شماره ۲

| | |
|----------|-------------------|
| ولتاژ خط | V1 |
| ولتاژ خط | V2 |
| درصد افت | |
| ولتاژ خط | V3 |
| درصد افت | |
| | تلفات خط انتقال ۲ |

۳-۷ سوالات آزمایش

۱- جابه جایی خازن جبران ساز در خط انتقال چه تاثیری بر ولتاژ باس ها دارد؟

۲- افزایش مقدار ضریب جبران سازی چه اثراتی بر سیستم انتقال می گذارد؟

اصلاح ضریب توان

مقدمه:

بارهای صنعتی بخش قابل توجهی از توان الکتریکی تولیدی را مصرف می کنند. عمدتاً در بارهای صنعتی توان راکتیو زیادی مصرف می گردد و همین امر منجر به افزایش تلفات خط انتقال و کاهش ظرفیت خط می گردد. به همین دلیل در کارخانجات و کارگاه های صنعتی علاوه بر کنترل توان اکتیو، کنترل توان راکتیو نیز نصب می شود و بر اساس میزان توان راکتیو گرفته شده از شبکه هزینه آن از مشترک دریافت می گردد. علاوه بر آن در یک توان ثابت، با کم شدن ضریب توان ($\cos \phi$)، توان راکتیو بزرگ می شود و در نتیجه مقدار مؤثر جریان خط افزایش می یابد. برای کاهش توان راکتیو دریافتی از شبکه معمولاً بانک خازنی در محل بار صنعتی قرار داده می شود تا توان راکتیو مورد نیاز آن از طریق بانک خازنی تامین گردد و ظرفیت خط انتقال برای تامین توان راکتیو بارهای صنعتی اشغال نشود. این امر اگر چه تا حدودی به کاهش توان راکتیو شبکه و بهبود راندمان کمک می کند؛ اما کافی نیست چرا که بارهای خانگی و تجاری نیز مصرف توان راکتیو دارند و به همین دلیل در مقیاس بزرگ، باز هم توان راکتیو گرفته شده از شبکه سبب کاهش ظرفیت خط انتقال می گردد. بنابراین شرکت برق با شبیه سازی شبکه قدرت دچار شده به این مشکل در نرم افزارهای قدرتمندی همچون ETAP و DIgSILENT و جایابی بهینه خازن در شبکه قدرت را انجام می دهد.

اثرات مخرب مصرف بیش از حد توان راکتیو در شبکه عبارتند از:

- ۱- با افزایش جریان به علت کوچک شدن ضریب توان، سطح مقطع کابل ها یا سیم ها افزایش یافته و در نتیجه قیمت تجهیزات همچون کلیدها، فیوزها، تابلوها، دستگاههای اندازه گیری و حفاظتی و بالاخره هزینه کل تجهیزات مربوط به انتقال و توزیع افزایش می یابد.
- ۲- با کاهش ضریب توان، توان تولیدی ژنراتورها کمتر شده و راندمان مولدها، ترانسفورماتورها، خطوط انتقال و توزیع کاهش می یابد و در نتیجه ضریب بهره کل سیستم کاهش می یابد.
- ۳- اشغال ظرفیت شبکه (خطوط و تجهیزات)
- ۴- افت ولتاژ شبکه
- ۵- پرداخت هزینه اضافی (ضریب زیان)

مزایای اصلاح ضریب توان با جایابی خازن در شبکه عبارتند از:

- ۱- کاهش گرمای تولیدی تجهیزات و افزایش عمر تجهیزات
- ۲- کاهش اتلاف انرژی و هزینه عملکرد
- ۳- کاهش افت ولتاژ در سیستم قدرت
- ۴- آزادسازی ظرفیت شبکه

روش های جبران سازی و اصلاح ضریب توان عبارتند از:

- ۱- جبران سازی با بانکهای خازنی و کندانسورهای سنکرون
- ۲- جبران کننده های استاتیکی (STATIC VAR COMPENSATIONS (SVCs)
- ۳- جبران کننده های دینامیکی (Dynamic PFC)

در شکل زیر روابط اساسی مورد استفاده در محاسبات مربوط به جبرانسازهای خازنی بیان گردیده است.

The following electrical formulas may be used to calculate basic PFC values.

Active power

The amount of input power converted to output power is the active power.

$$P = \sqrt{3} \cdot V \cdot I \cdot \cos \varphi \quad [\text{W}]$$

Formula 1

Power factor

The power factor of an AC electrical power system is defined as the ratio of the real (active) power to the apparent power.

$$\text{Power factor} = \frac{\text{Active power}}{\text{Apparent power}} = \frac{P}{S}$$

Formula 4

Reactive power

The reactive power is the power consumed in an AC circuit due to the expansion and collapse of magnetic (inductive) and electrostatic (capacitive) fields.

$$Q = \sqrt{3} \cdot V \cdot I \cdot \sin \varphi \quad [\text{VAR}]$$

Formula 2

Power Factor Correction

When the AC load is partly capacitive or inductive, the current waveform is out of phase with the voltage. This requires additional AC current to be generated that is not consumed by the load, creating I^2R losses in power cables. Capacitors are used to supply reactive energy to inductive loads. Reactive energy must be produced as closely as possible to the loads to prevent unnecessary flow of current in the network. This is known as power factor correction.

$$Q_C = P \cdot (\tan \varphi_1 - \tan \varphi_2) \quad [\text{VAR}]$$

Formula 5

Formula (7) and (8) together

$$Q_C = (V_C)^2 \cdot \omega \cdot C = (V_C)^2 \cdot 2\pi \cdot f \cdot C$$

Formula 9

Apparent Power

The apparent power is the power delivered to an electric circuit.

$$S = \sqrt{3} \cdot V \cdot I \quad [\text{VA}]$$

Formula 3

Connection and rating of capacitors

The reactive power of the capacitor is a function of its rated voltage and current.

$$Q_C = V_C \cdot I_C \quad [\text{VAR}]$$

Formula 6

$$Q_C = \frac{V_C \cdot V_C}{X_C} = \frac{(V_C)^2}{X_C}$$

Formula 7

$$X_C = \frac{1}{\omega \cdot C} = \frac{1}{2\pi \cdot f \cdot C}$$

Formula 8

f: frequency of network

۸ اصلاح ضریب توان در آموزنده ماژولار

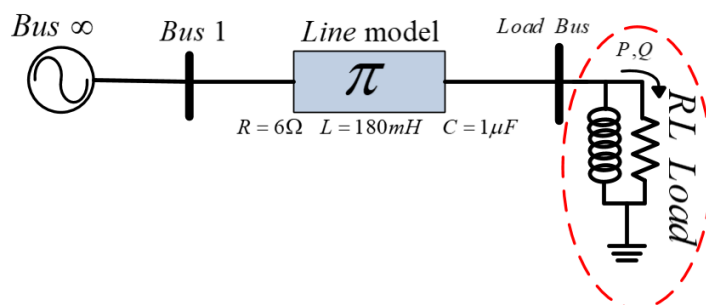
۱-۸ مقدمه

در این قسمت به بررسی اثر خازن در ضریب توان شبکه قدرت و چگونگی اصلاح ضریب توان با استفاده از خازن می پردازیم.

۲-۸ آزمایش و تحلیل

۱-۲-۸ تاثیر بانک خازنی بر شبکه قدرت

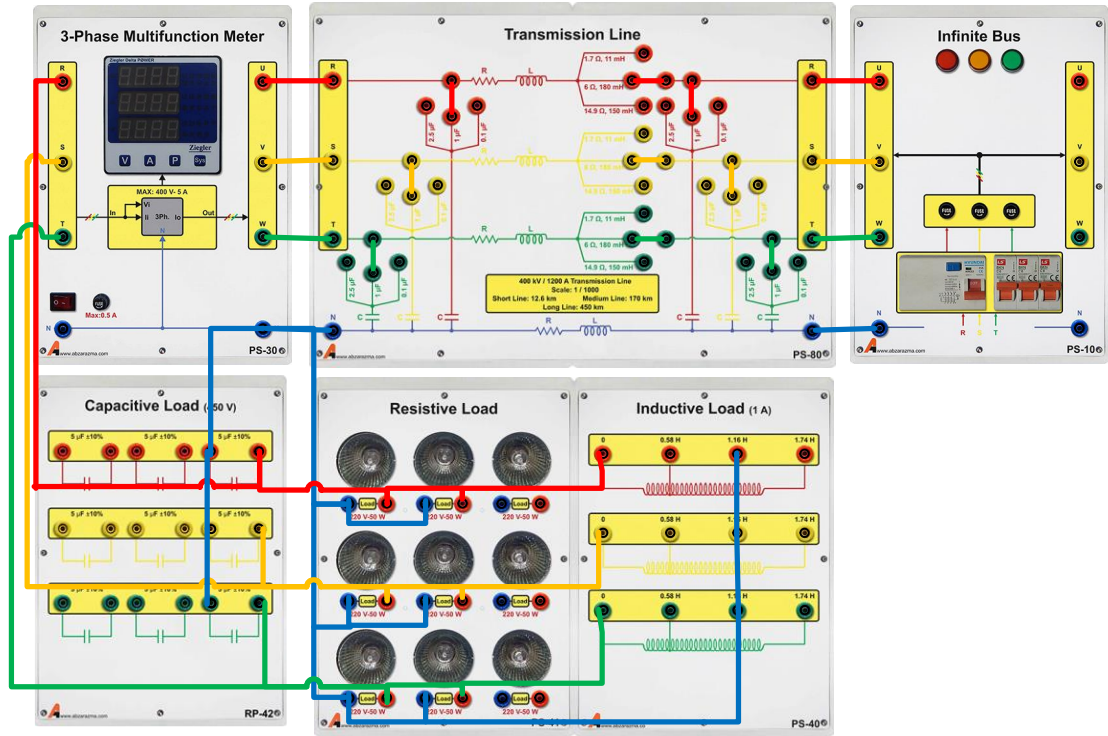
همانطور که می دانید بار سلفی، مصرف کننده توان راکتیو و بار خازنی، تولیدکننده توان راکتیو است. قرار دادن بانک خازنی در نزدیکی محل بار سلفی در شبکه قدرت منجر می شود توان راکتیو مورد نیاز بار سلفی به کمک بانک خازنی تامین گردد و مصرف توان راکتیو شبکه قدرت کاهش یابد. به منظور بررسی جبران سازی خازنی، در ابتدا نمای تک خطی شکل ۸-۱ را با توجه شکل ۸-۲ پیاده سازی نمایید و پس از آن نتایج را در قسمت مربوط در جدول زیر یادداشت کنید. سپس با توجه به نتایج بدست آمده از این قسمت، مقدار خازن مورد نیاز با اتصال ستاره برای دستیابی به ضریب توان ۰,۹۵ پس فاز را بدست آورید و سپس با قرار دادن بانک خازنی طراحی شده، نتیجه را به صورت عملی بررسی و نسبت به تکمیل موارد خواسته شده در جدول زیر اقدام نمایید.



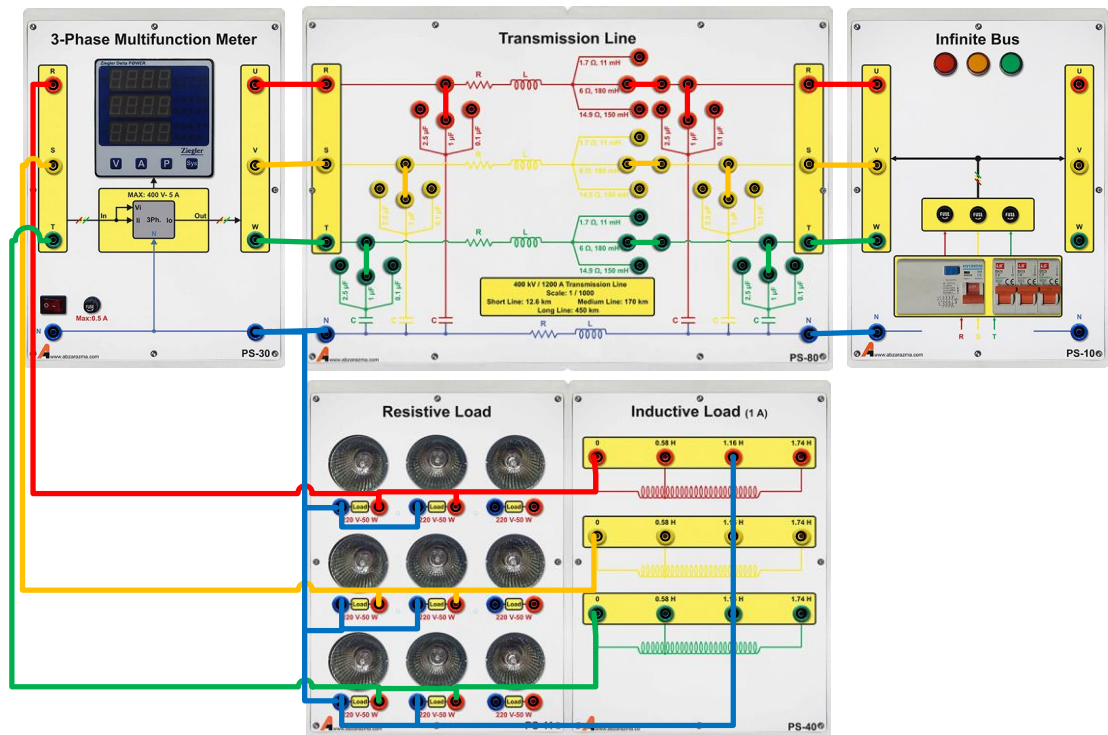
شکل ۸-۱ نمای شبکه قدرت مورد مطالعه با بار RL موازی

جدول ۸-۱ نتایج آزمایش قبل و بعد از جبران سازی

| پارامتر مورد اندازه گیری | | توان اکتیو بار | توان اکتیو بار |
|--------------------------|-------------------|---------------------------------|----------------|
| | | ۱۰۰W | ۱۰۰W |
| | | ۱,۱۶H | ۱,۱۶H |
| | | اندوکتانس بار | |
| قبل از جبران سازی | بعد از جبران سازی | خط | ولتاژ بار |
| | | فاز | |
| قبل از جبران سازی | بعد از جبران سازی | خط | جریان بار |
| | | فاز | |
| | | ضریب توان بار | |
| | | توان راکتیو بار | |
| | | توان اکتیو بار | |
| | | تلفات خط انتقال | |
| | | اختلاف فاز بین ولتاژ و جریان خط | |



الف



ب

شکل ۸-۲ نحوه پیاده سازی آزمایش اصلاح ضریب توان در دو حالت (الف) با خازن جبران ساز؛ (ب) بدون خازن جبران ساز

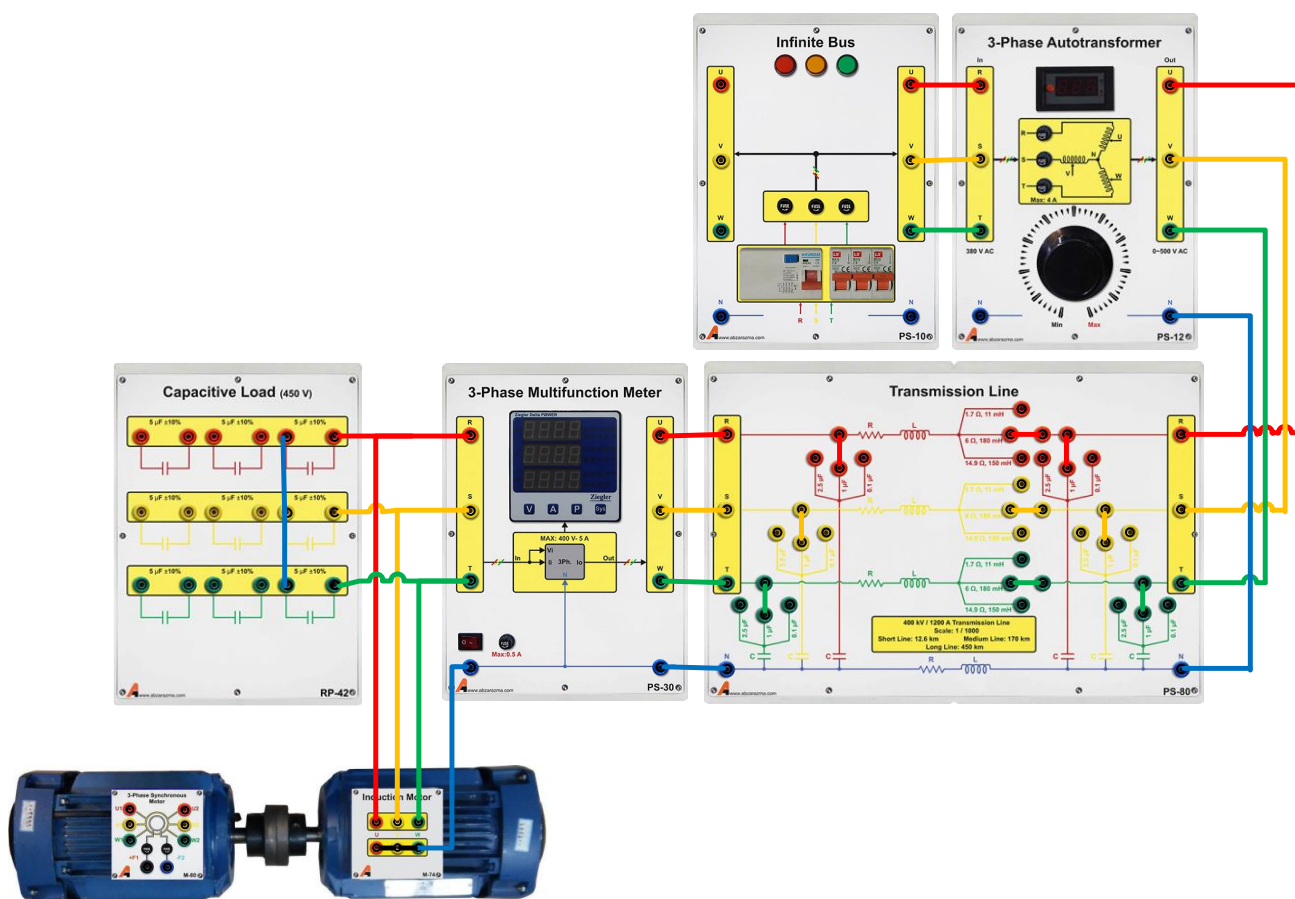
۸-۲-۲ اصلاح ضریب توان در بار موتوری

عمده مصرف توان راکتیو در صنعت توسط موتورهای القایی صورت می گیرد. نکته قابل توجه در مورد موتورهای القایی این است که ضریب توان آنها در بی باری بسیار پایین است. در این قسمت از آزمایش بار موتوری را در بی باری از طریق خط انتقال متوسط به شبکه متصل نمایید. شکل ۳-۸ نحوه پیاده سازی مدار این آزمایش را نشان می دهد. ابتدا بدون اتصال بانک خازنی مدار را مورد آزمایش قرار دهید و جدول زیر را تکمیل نمایید سپس با هدف جبران سازی ضریب توان موتور القایی مورد نظر در بی باری، بانک خازنی با اتصال ستاره و مقادیر متفاوت را موازی با ترمینال موتور متصل کرده و تاثیر آن بر روی ضریب توان باس بار و میزان توان راکتیو دریافتی از خط انتقال ملاحظه شود و نسبت به تکمیل جدول ۲-۸ اقدام نمایید.

جدول ۲-۸ ضریب توان بار موتوری

| تلفات خط انتقال (W) | توان بار | | | ضریب توان بار | جریان بار (A) | ولتاژ بار (V) | | مقدار بانک خازنی در هر فاز | |
|------------------------|----------|---------|--------|------------------|------------------|---------------|----|-------------------------------|----------------------|
| | P(kW) | Q(kVAr) | S(kVA) | | | فاز | خط | | |
| | | | | | | | | 0 μ F | قبل از جبران سازی |
| | | | | | | | | 5 μ F | بعد از |
| | | | | | | | | 10 μ F | جبران سازی |

با مقایسه نتایج بدست آمده از دو جدول فوق، اصلاح ضریب توان موتور به کمک بانک خازنی و کاهش توان راکتیو دریافتی از شبکه در این شرایط قابل ملاحظه است.



شکل ۳-۸ نحوه پیاده سازی آزمایش اصلاح ضریب توان در بار موتوری

۳-۲-۸ سوالات آزمایش

- ۱- چرا از لحاظ اقتصادی، قرار دادن بانک خازنی به نفع تولیدکننده و مصرف کننده است؟
- ۲- مقدار مورد نیاز بانک خازنی با اتصال مثلث برای دستیابی به ضریب توان ۰,۹۵ پس فاز را بدست آورید

۹ کاربرد ادوات FACTS در شبکه قدرت

۱-۹ مقدمه

در شبکه‌های قدرت همواره مسائل و مشکلاتی از قبیل پایداری شبکه، اصلاح ضریب توان و توسعه‌ی ظرفیت انتقال شبکه، ولتاژ باس‌ها و غیره مورد توجه محققان و کارشناسان این حوزه قرار گرفته است.

استفاده از ادوات فکتس می‌تواند به عنوان راه‌حلی برای بهبود وضعیت شبکه از لحاظ پایداری، مصرف توان راکتیو و ولتاژ فیدرها پیشنهاد شود.

ادوات فکتس از دیدگاه IEEE، سیستمی بر مبنای الکترونیک قدرت و تجهیزات استاتیک می‌باشد که پارامترهای سیستم انتقال AC را به‌منظور کنترل و افزایش ظرفیت انتقال شبکه تنظیم می‌کند. در حالی که ادوات فکتس از دیدگاه زیمنس؛ تجهیزاتی است که به افزایش قابلیت اطمینان شبکه AC و کاهش هزینه‌ی تحویل توان کمک می‌کند.

۲-۹ کاربرد ادوات فکتس

مهمترین کاربرد ادوات فکتس در شبکه قدرت عبارتند از:

- استفاده بیشتر از ظرفیت سیستم‌های انتقال
- افزایش پایداری گذرا
- افزایش کیفیت انرژی تحویلی به صنایع بزرگ
- بالا بردن قابلیت اطمینان سیستم انتقال

۳-۹ طبقه‌بندی ادوات فکتس

ادوات فکتس به سه دسته کلی تقسیم می‌شوند.

۱- کنترل‌کننده‌های موازی: این نوع ادوات فکتس به صورت موازی با شبکه قدرت متصل می‌شوند.

- Static Var Compensator (SVC)
- Static Synchronous Compensator (STATCOM)

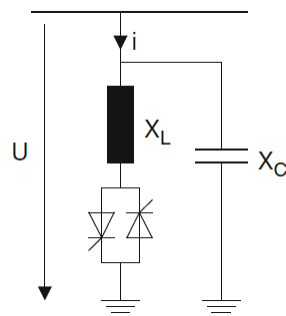
۲- کنترل‌کننده‌های سری: این نوع ادوات فکتس به صورت سری با شبکه قدرت قرار می‌گیرند

- Static Synchronous Series Compensator (SSSC)

۳- کنترل‌کننده‌های سری- موازی: بخشی از این نوع کنترل‌کننده فکتس به صورت سری و بخشی به صورت موازی با شبکه قدرت قرار می‌گیرد.

- Unified Power Flow Controller (UPFC)

در این آزمایش تنها به معرفی سیستم فکتس موازی از نوع SVC پرداخته خواهد شد. در شکل زیر ساختار یک SVC نشان داده شده است. SVC با کنترل توان راکتیو به کاهش تلفات سیستم، بهبود پایداری گذرا و کنترل ولتاژ شبکه کمک می‌کند

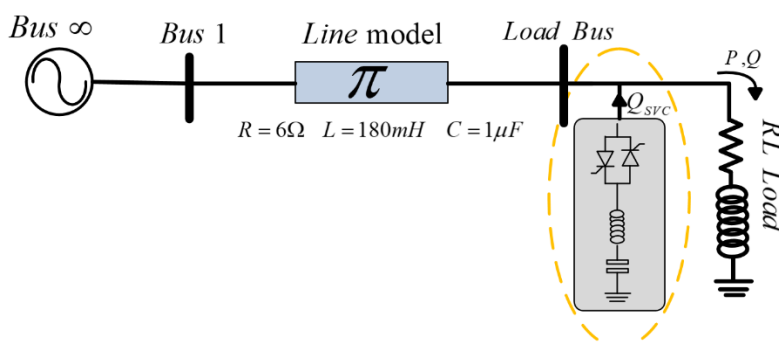


شکل ۹-۱ ساختار یک کنترل کننده فکتس از نوع SVC

۹-۴ آزمایش و تحلیل

در شکل ۹-۲ نمای تک خطی اتصال کنترل کننده فکتس از نوع SVC در شبکه قدرت نشان داده شده است که به صورت موازی با شبکه یا بار متصل خواهد شد. در این آزمایش کنترل توان راکتیو شبکه و اصلاح ضریب توان بار به کمک SVC مورد بررسی قرار خواهد گرفت. با اعمال فرمان گیت مناسب به تریستورها، مقدار موثر ولتاژ دو سر خازن های SVC تغییر می کند و لذا میزان توان راکتیو تولیدی آن متغیر خواهد بود و بدین صورت اصلاح ضریب توان و کنترل توان راکتیو در شبکه انجام خواهد پذیرفت.

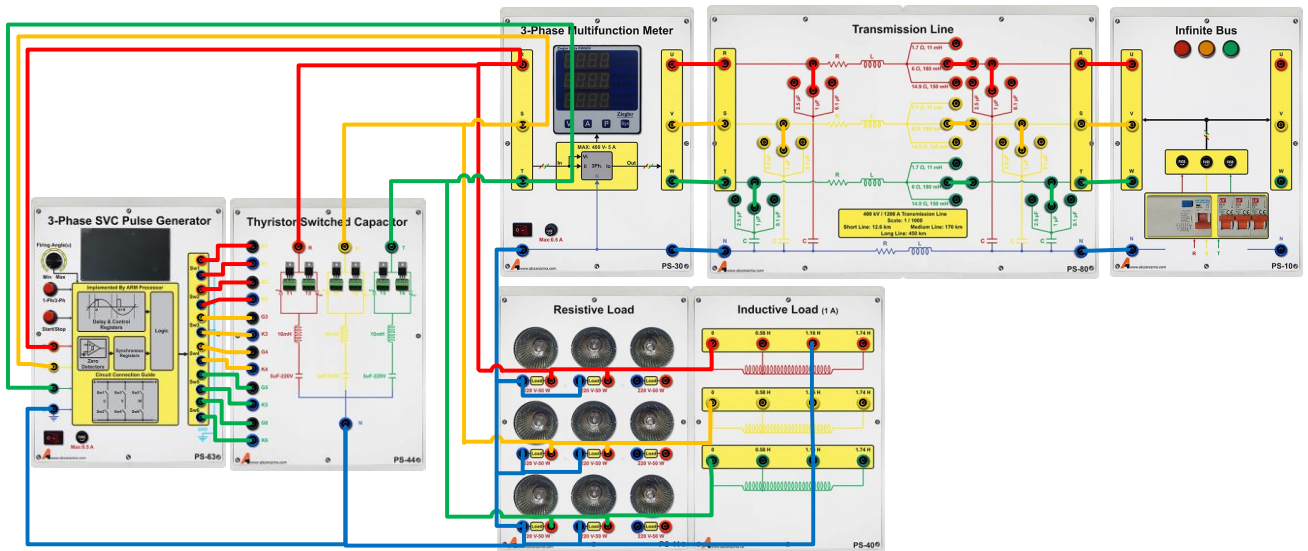
برای انجام آزمایش مطابق شکل ۹-۲ عمل نمایید. در حالت اول شبکه را بدون حضور SVC راه اندازی نمایید و نتایج حاصل از آزمایش را در جدول زیر ثبت کنید. در حالت دوم SVC را به شبکه متصل کرده و سعی کنید با تنظیم زاویه آتش و اعمال فرمان مناسب به تریستورها ضریب توان بار را در ۰,۹۵ پسفاز ثابت نگه دارید.



شکل ۹-۲ نمای تک خطی اتصال SVC در شبکه قدرت

جدول ۹-۱ نتایج آزمایش قبل و بعد از جبران سازی

| پارامتر مورد اندازه گیری | | توان بار اندوکتانس بار |
|--------------------------|-------------------|---------------------------|
| ۱۰۰W | ۱,۱۶H | ۱۰۰W |
| ۱,۱۶H | | ۱,۱۶H |
| بعد از جبران سازی | قبل از جبران سازی | |
| | | ولتاژ بار |
| | | خط |
| | | جرین بار |
| | | خط |
| | | ضریب توان بار |
| | | توان راکتیو بار |
| | | تلفات خط انتقال |



شکل ۹-۳ نحوه اتصال ماژول های مورد نیاز برای انجام آزمایش

۹-۵ سوالات آزمایش

۱- در مورد تاثیر SVC مورد آزمایش بر روی پایداری شبکه قدرت مورد مطالعه بحث کنید و با شبیه سازی شبکه مورد نظر با نرم افزار MATLAB یا DIgSILENT تحقق افزایش پایداری در شبکه قدرت در حضور SVC را بررسی کنید.

۲- مقایسه ای میان ساختارهای ادوات فکتس از دیدگاه پایداری شبکه انجام دهید و در قالب گزارش چند صفحه ای ارائه دهید.

۱۰ پخش بار ۱: پخش بار شبکه پایه

هدف: آشنایی با معادلات پخش توان

۱-۱۰ مقدمه

می توان گفت آنالیز پخش بار مهمترین بخش محاسبات شبکه می باشد زیرا این محاسبات کارایی شبکه را در شرایط کار نرمال مورد توجه قرار می دهد. این محاسبات شامل جستجوی دامنه و زاویه فاز ولتاژ در هر باس و شارش توان حقیقی و موهومی در اجزاء سیستم می باشد.

آنالیز پخش بار اهمیت زیادی در برنامه ریزی توسعه آینده، مطالعات پایداری و تعیین اقتصادی ترین عملکرد برای سیستم موجود، دارد. علاوه بر این نتایج آنالیز پخش بار به منظور نصب تجهیزات حفاظتی برای اطمینان از امنیت سیستم از اهمیت بالایی برخوردار است. به منظور اجرای مطالعات پخش بار، اطلاعات کاملی پیرامون سیستم مورد مطالعه بایستی تهیه گردد. اطلاعاتی مانند دیاگرام ارتباطی، پارامترهای خطوط و ترانسفورماتورها، مقادیر نامی هر تجهیز و مقادیر فرضی توان حقیقی و راکتیو برای هر بار مصرفی.

۱۰-۲ دسته بندی باس ها

هر باس سیستم قدرت چهار متغیر دارد: دامنه ولتاژ، زاویه ولتاژ، توان حقیقی و توان راکتیو. در حین عملکرد سیستم قدرت، هر باس دو متغیر معلوم و دو متغیر مجهول دارد. به طور کلی هر باس بایستی به صورت یکی از انواع زیر تقسیم بندی گردد:

۱۰-۲-۱ باس اسلک یا Swing (باس مبنا)

این باس به عنوان باس مبنا شناخته می شود. در حین بهره برداری از سیستم دامنه و زاویه ولتاژ این باس مقدار ثابتی خواهد داشت.

۱۰-۲-۲ باس کنترل ولتاژ

در حین بهره برداری سیستم دامنه ولتاژ در این باس ثابت نگه داشته می شود. علاوه بر این توان حقیقی تولیدی در این باس در مقدار معین متناسب با پخش بار اقتصادی ثابت نگه داشته می شود. به احتمال زیاد این باس به یک ژنراتور متصل می باشد که در این صورت ولتاژ بوسیله تحریک و توان بوسیله توربین کنترل می شوند. ممکن است این باس به یک تجهیز تولید کننده توان راکتیو متصل گردد، که در آن صورت ولتاژ بوسیله تغییر توان راکتیو تزریقی به باس کنترل می گردد.

۱۰-۲-۳ باس بار

این باس به هیچ ژنراتوری متصل نیست؛ بنابراین نه ولتاژ و نه توان حقیقی در این باس قابل کنترل نمی باشند. به منظور محاسبه مساله پخش بار بایستی توان مصرفی در این باس، اعم از حقیقی و راکتیو، را ثابت فرض نماییم.

۱۰-۳ معادلات پخش بار

فرض کنید سیستم قدرت مورد نظر n باس دارد. جریان تزریقی به باس k م به صورت زیر بیان می گردد:

$$I_k = \sum_{n=1}^N Y_{kn} V_n$$

که Y_{kn} المان متناسب در ماتریس ادمیتانس Y_{bus} است.

$$Y = |Y| \angle \theta, V = |V| \angle \delta$$

توان ظاهری در باس k ($k=1,2,\dots,n$) به صورت زیر می باشد:

$$S_k^* = V_k^* I_k = P_k - jQ_k$$

$$P_k - jQ_k = V_k^* \sum_{n=1}^N Y_{kn} V_n$$

و در نتیجه:

$$P_k = |V_k| \left| \sum_{n=1}^N Y_{kn} \right| |V_n| \cos(\delta_n - \delta_k + \theta_{kn})$$

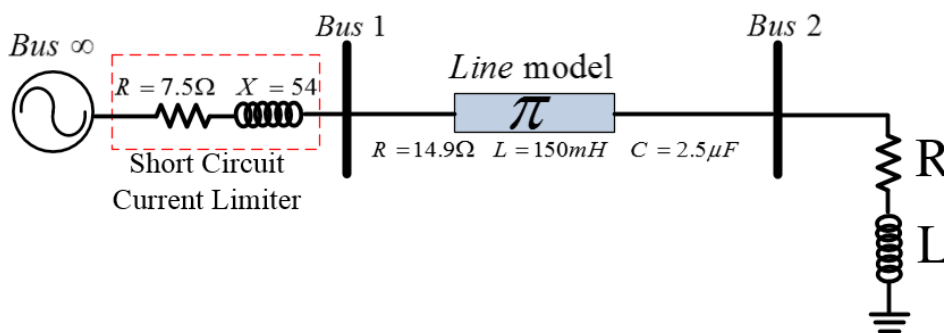
$$Q_k = |V_k| \left| \sum_{n=1}^N Y_{kn} \right| |V_n| \sin(\delta_n - \delta_k + \theta_{kn})$$

که P_k و Q_k به ترتیب توان راکتیو و حقیقی تزریقی به باس k ام می باشند. بنابراین ما در هر باس دو معادله و چهار مجهول داریم که عبارتند از P, Q, V, δ . دقت شود که Y ها و θ ها از اطلاعات شبکه مشخص می باشند. در حقیقت در هر باس بایستی دو مجهول مشخص گردد و دو مجهول از طریق حل معادله به دست آید. بنابراین برای یک سیستم N باسه $2N$ معادله حل میگردد.

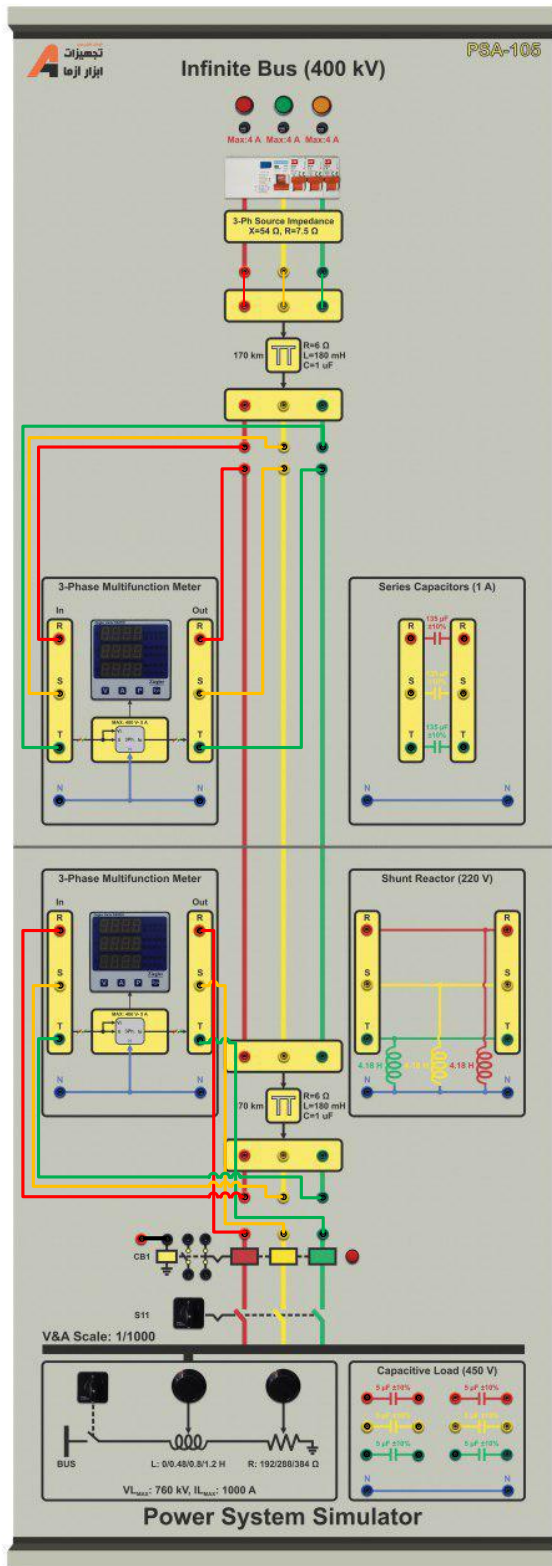
۱۰-۴ آزمایش و تحلیل

۱۰-۴-۱ خط انتقال دو باسه

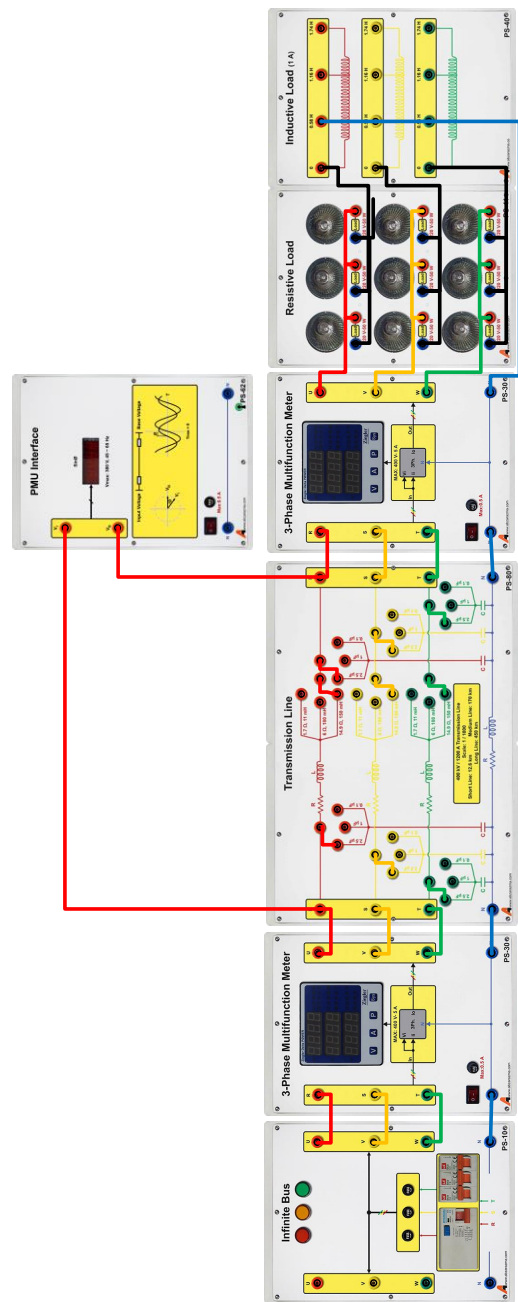
خط انتقال دو باسه شکل ۱۰-۱ با مقادیر مبنای $V_b = 380 \text{ V}, S_b = 500 \text{ W}, I_b = 0.61$ را در نظر بگیرید. برای باس اول از بلوک Infinity Bus استفاده می شود. امپدانس محدودکننده جریان اتصال کوتاه در داخل این ماژول قرار داده شده است. میزان توان اکتیو مصرفی بار 150 وات در هر فاز باشد و از یک سلف 0.58 هانری به صورت سری با هر فاز بار مقاومتی استفاده کنید. شکل ۱۰-۲ الف، راهنمای نحوه اتصال مدار مورد آزمایش در آموزنده ماژولار و شکل ۱۰-۲ ب، نحوه پیاده سازی مدار مورد آزمایش در آموزنده یکپارچه را نشان می دهد. برای این خط انتقال جدول ۱۰-۱ را تکمیل نمایید.



شکل ۱۰-۱ نمودار تک خطی مدار آزمایش پخش بار



ب



الف

شکل ۱-۲ نحوه انجام آزمایش بخش بار شبکه پایه الف) آموزنده ماژولار؛ ب) آموزنده یکپارچه

جدول ۱۰-۱ نتایج ولتاژ باس بار در خط انتقال بلند حاصل از انجام آزمایش و محاسبات

| اندازه و زاویه | | اندازه و زاویه | | اندازه و زاویه | | اندازه و زاویه | | متغیر | نوع آموزنده |
|--------------------|----------------------|------------------------|------------------------|------------------------|-------------------------------------|------------------------|------------------------|---------|-------------|
| ولتاژ باس (آزمایش) | ولتاژ باس ۲ (آزمایش) | ولتاژ باس ۱ (محاسباتی) | ولتاژ باس ۲ (محاسباتی) | ولتاژ باس ۱ (محاسباتی) | ولتاژ باس ۲ (محاسباتی) | ولتاژ باس ۱ (محاسباتی) | ولتاژ باس ۲ (محاسباتی) | | |
| | | | | فاز | توان اکتیو بار = 150 W | | | مژولار | |
| | | | | خط | اندوکتانس سری بار = 0.48 H | | | | |
| | | | | فاز | مقاومت بار = $288\ \Omega$ | | | یکپارچه | |
| | | | | خط | اندوکتانس سری بار = 0.48 H | | | | |

*توضیح: زاویه ولتاژ باس ۱، را صفر فرض کنید.

۱۰-۵ سؤالات آزمایش

۱- رابطه زاویه قدرت با بار شبکه را بر اساس نتایج حاصل از آزمایش تحلیل نمایید.

۲- ولتاژ باس ۲ را به کمک آزمایش چگونه به دست آوردید؟

۱۱ پخش بار ۲: بررسی شبکه دو سو تغذیه دارای بار محلی

۱-۱۱ مقدمه

در شبکه‌های قدرت برای بالابردن قابلیت اطمینان و کاهش زمان خاموشی معمولاً از آرایش حلقوی استفاده می‌شود. در برخی موارد نیز از بیش از یک مولد برای تغذیه بارهای شبکه استفاده می‌گردد. گاهی اوقات نیز به دلیل فاصله زیادی که مولد شبکه از مصرف‌کننده دارد؛ انتقال توان از طریق خط بلند مقرون به صرفه نیست. در چنین مواردی شرکت برق با تلاش برای جذب سرمایه‌گذاری در بخش خصوصی امکانات لازم را برای احداث مولدهای مقیاس کوچک فراهم می‌کند. مولدهای مقیاس کوچک علاوه بر تاثیری که روی تلفات شبکه دارند به بالابردن قابلیت اطمینان شبکه نیز کمک می‌کنند و هزینه‌های جاری برای توسعه زیرساخت‌های شبکه قدرت را کاهش دهد. در عمل این مولد مقیاس کوچک که توانی کمتر از ۲۵ مگاوات به شبکه تزریق می‌کند؛ می‌تواند مولد سنکرون و یا مولدهای انرژی تجدیدپذیر باشند.

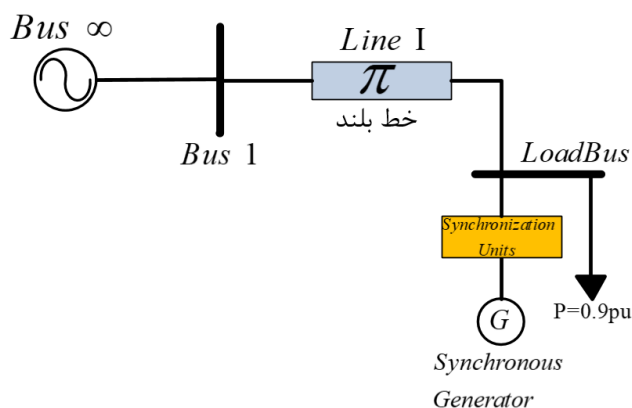
۱۱-۲ آزمایش و تحلیل

۱۱-۲-۱ پخش بار شبکه دو سو تغذیه دارای بار محلی

در واقعیت استفاده از یک مولد مقیاس کوچک در محل بارهای بزرگ برای تولید توان مورد نیاز بار بسیار توجیه‌پذیر است؛ چراکه می‌تواند به کاهش تلفات شبکه کمک کند و ظرفیت شبکه سراسری را برای تغذیه سایر بارها آزاد نماید. علاوه بر آن، سرمایه‌گذار می‌تواند در شرایطی که توان مازاد در اختیار دارد با فروش آن به شرکت برق به کسب درآمد اقدام نماید. نمای تک خطی زیر با هدف بررسی تاثیر حضور ژنراتور برای تغذیه بار محلی ارائه می‌شود. برای تشخیص سهم مولد سنکرون و شبکه در تغذیه بار محلی، نمای تک خطی زیر را به صورت عملی پیاده‌سازی کنید. شکل ۱۱-۲ نحوه پیاده‌سازی مدار آزمایش مورد مطالعه را نشان می‌دهد. مطابق این شکل از یک Substation برای اتصال شبکه و ژنراتور سنکرون به بار محلی استفاده شده است که در واقع همان نقطه PCC و یا نقطه اتصال مشترک مولد مقیاس کوچک نیز محسوب می‌گردد و امکان اندازه‌گیری پارامترهای مختلف از جمله ولتاژ، جریان و توان هر فیدر را دارد.

توجه: در این آزمایش از ماژول سنکرون چک تنها برای بررسی توالی فازها استفاده می‌گردد و عملاً اتصال خروجی ژنراتور به شبکه از طریق کلید مربوط به فیدر ژنراتور که بر روی ماژول Substation قرار دارد؛ استفاده می‌شود. نکته دیگر اینکه ماژول پست، تنها اطلاعات یک فاز (R) از هر یک از سه فیدر ورودی را به ترتیب روی نمایشگرهای سه ردیف خود نشان می‌دهد.

با توجه به مطالب بیان شده پس از راه‌اندازی مجموعه نسبت به تکمیل جدول نتایج اقدام نمایید.



شکل ۱۱-۱ شبکه قدرت دو سو تغذیه دارای بار محلی

از واحد PMU مطابق شکل ۲-۱۱ برای اندازه گیری زاویه قدرت استفاده می شود که در واقع اختلاف فاز بین ولتاژ ابتدا و انتهای خط را نشان می دهد.

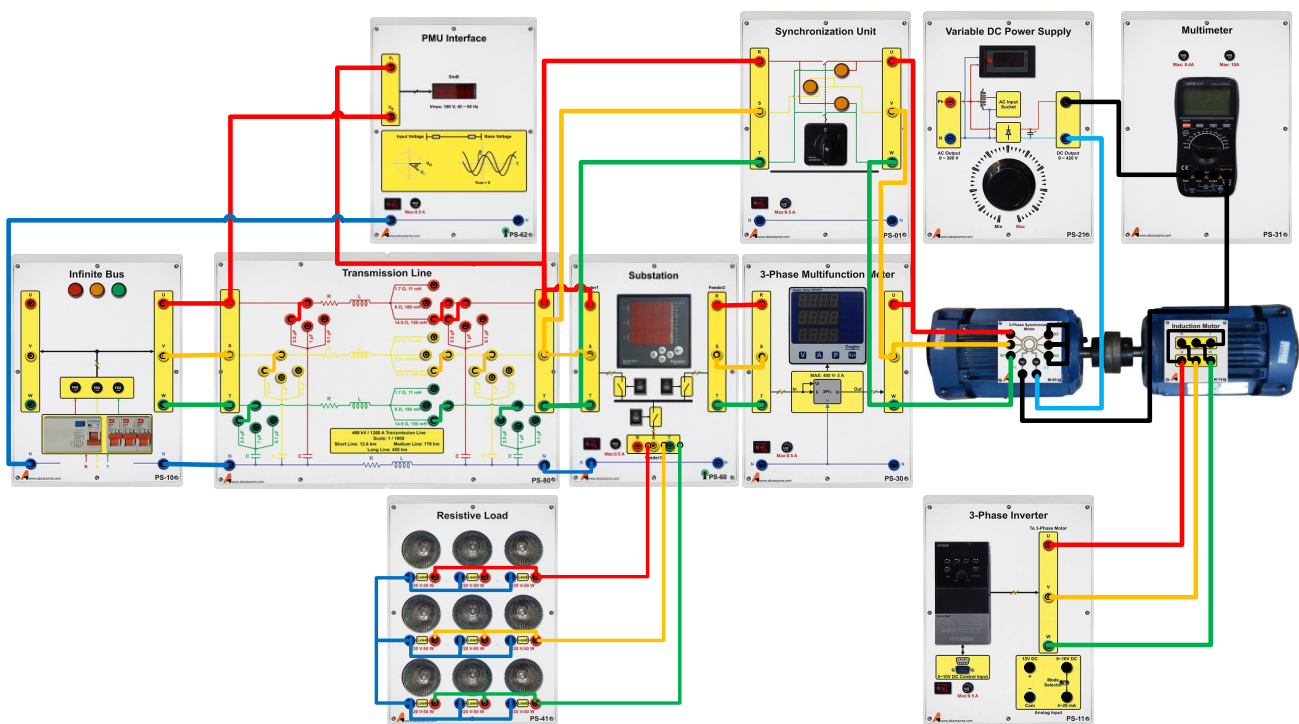
توجه: اگر بنا به هر دلیلی ماژول Substation در دسترس نیست می توان به کمک ماژول سنکرون چک اتصال ژنراتور به شبکه صورت پذیرد و اتصال بار پیش از سنکرون سازی به طور مستقیم روی پایانه های خروجی خط انتقال صورت می گیرد.
می توانید با تغییر مدل خط از بلند به متوسط و یا کوتاه تاثیر این تغییر را بر روی پارامترهای شبکه ملاحظه کنید.

جدول ۱-۱۱ نتایج آزمایش تغذیه بار محلی به کمک مولد مقیاس کوچک

| متغیر | مقدار اندازه گیری شده |
|-------------|-------------------------|
| باس شماره ۱ | ولتاژ (اندازه و زاویه) |
| | جریان (اندازه و زاویه) |
| باس بار | ولتاژ (اندازه و زاویه) |
| | جریان (اندازه و زاویه) |
| | توان دریافتی از شبکه |
| تلفات | توان دریافتی از ژنراتور |
| | خط انتقال |

۳-۱۱ سوالات آزمایش

- ۱- در مورد نوع باس ها در نمای تک خطی نشان داده شده در این آزمایش بحث کنید.
- ۲- با توجه به نتایج آزمایش بار محلی توان مورد نیاز خود را چگونه تامین می کند؟ چرا؟
- ۳- با توجه به آزمایش صورت گرفته شارش توان اکتیو و راکتیو در خط انتقال بلند به چه صورت است؟



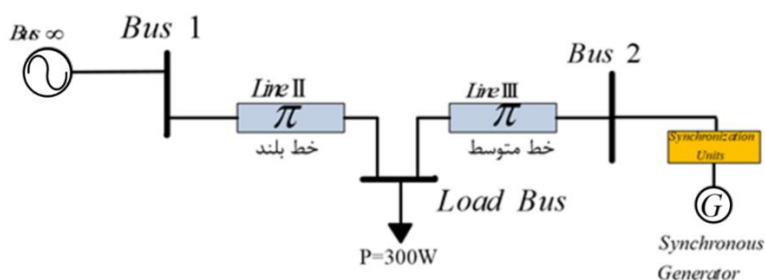
شکل ۲-۱۱ نحوه پیاده سازی آزمایش مورد مطالعه

۱۲ پخش بار ۳: بررسی شبکه سه باسه

۱۲-۱ آزمایش و تحلیل

۱۲-۱-۱ پخش بار شبکه سه باسه

نمای تک خطی ارائه شده در شکل ۱۲-۱ یک شبکه قدرت دو سو تغذیه را نشان می‌دهد که بار ۳۰۰ وات را تغذیه می‌کند. اتصال فیدرها به باس بار از طریق ماژول Substation صورت خواهد پذیرفت. نکته قابل توجه در این بخش این است که ژنراتور در هنگام اتصال باید با شبکه سنکرون سازی شود که بدین منظور می‌توان از ماژول سنکرون ساز سه فاز استفاده نمود. مقدار مبنای ولتاژ در این آزمایش ۳۸۰ ولت و مبنای توان برابر ۵۰۰ ولت‌آمپر در نظر گرفته شده است.



شکل ۱۲-۱ نمای تک خطی شبکه دو سو تغذیه

در شکل فوق نحوه اتصال ماژول‌های مورد نیاز جهت پیاده‌سازی مدار آزمایش نشان داده شده است. شبکه از طریق خط انتقال بلند توان بار را تامین می‌کند. در صورتی که ژنراتور به شبکه سنکرون شود آنگاه بخشی از توان بار توسط ژنراتور تامین می‌گردد و اگر توان مصرفی بار از میزان تولیدی ژنراتور کمتر باشد آنگاه توان مازاد تولیدی به شبکه منتقل می‌شود. از آنجایی که بار مقاومتی خالص است و مصرف توان راکتیو ندارد؛ چنانچه ژنراتور در ناحیه فوق تحریک باشد، توان راکتیو تولیدی آن به شبکه منتقل می‌شود و تزریق توان راکتیو به شبکه صورت می‌پذیرد.

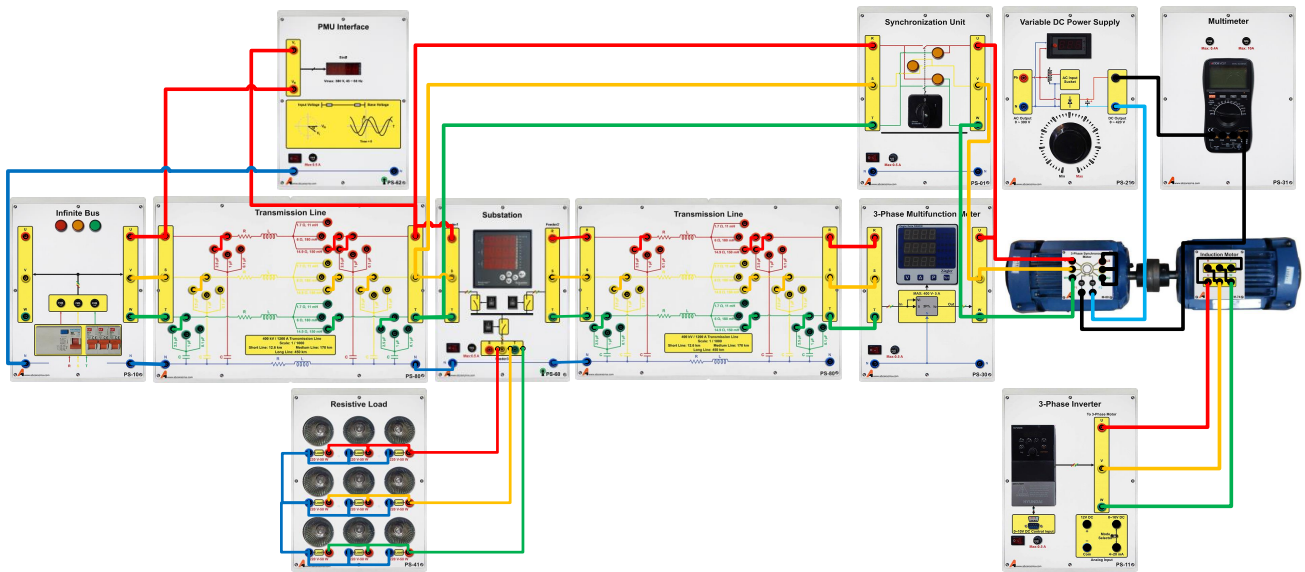
جدول ۱۲-۱ نتایج آزمایش پخش بار نوع ۳

| متغیر | | مقدار اندازه‌گیری شده |
|-----------------|-------------------------|-----------------------|
| باس شماره ۱ | ولتاژ (اندازه و زاویه) | |
| | جریان (اندازه و زاویه) | |
| باس شماره ۲ | ولتاژ (اندازه و زاویه) | |
| | جریان (اندازه و زاویه) | |
| باس بار | ولتاژ (اندازه و زاویه) | |
| | جریان (اندازه و زاویه) | |
| | توان دریافتی از شبکه | |
| | توان دریافتی از ژنراتور | |
| تلفات خط انتقال | خط بلند | |
| | خط متوسط | |

۱۲-۲ سوالات آزمایش

۱- چه ارتباطی میان زاویه قدرت با میزان شارش توان اکتیو وجود دارد؟

۲- در عمل برای کنترل شارش توان راکتیو چه راه کاری وجود دارد؟ با توجه به آزمایش فوق نسبت به کنترل توان راکتیو تزریقی به شبکه اقدام نمایید؟



شکل ۱۲-۲ نحوه اتصال مدار آزمایش

۱۳ پخش بار ۴: بررسی شبکه حلقوی

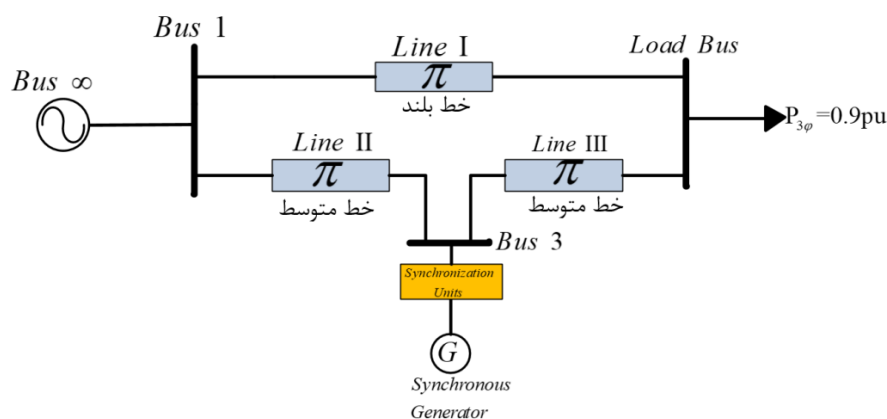
۱۳-۱ مقدمه

گاهی اوقات واحد تولید پراکنده از طریق یک خط انتقال به بار و از طریق خط انتقال دیگر به شبکه متصل می شود. در این شرایط توان تزریقی از سمت ژنراتور، بین شبکه و بار تقسیم می شود. بدین ترتیب علاوه بر کاهش تلفات خط، به کیفیت توان تحویلی به بار و جبران افت ولتاژ در باس بار نیز کمک می شود. به نقطه اتصال واحد تولید پراکنده به شبکه، نقطه اتصال مشترک یا PCC، گفته می شود.

۱۳-۲ آزمایش و تحلیل

۱۳-۳ پخش بار شبکه حلقوی

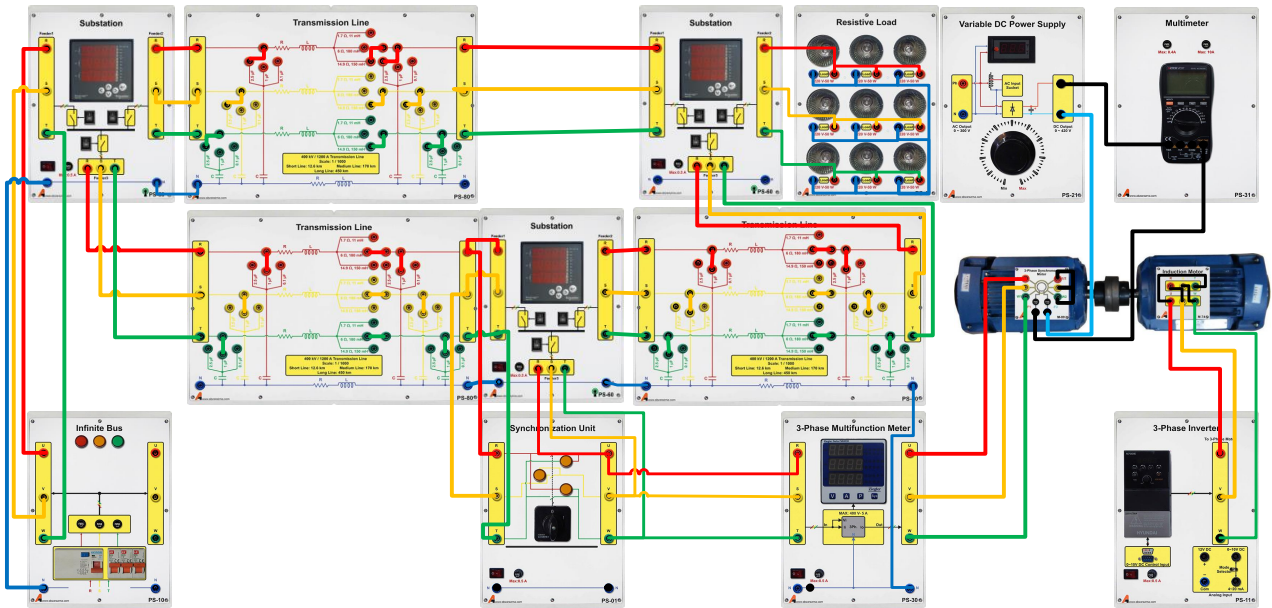
نمای تک خطی نشان داده شده در شکل ۱۳-۱ یک شبکه حلقوی را نمایش می دهد. مزیت اصلی شبکه های حلقوی نسبت به شبکه شعاعی قابلیت اطمینان بالای آنهاست. در نمای تک خطی نشان داده شده باس متصل به شبکه از نوع اسلک و باس متصل به بار، از نوع PQ می باشد. شکل ۱۳-۲ نحوه اتصال مدار مورد آزمایش را نشان می دهد. شبکه از طریق یک خط بلند به باسبار متصل شده است. از ماژول Substation برای اتصال فیدرهای مختلف و اندازه گیری پارامترهای هر فیدر استفاده شده است. با تغییر وضعیت کلیدهای روی ماژول Substation می توان اتصال فیدر به باس را تغییر داد. برای اتصال ژنراتور، خط انتقال II و III به شبکه از ماژول Substation دیگری استفاده می شود. قبل از اتصال ژنراتور به شبکه بایستی شرایط سنکرون سازی به کمک ماژول Synchronization بررسی گردد اما اتصال ژنراتور به شبکه از طریق ماژول Substation و با تغییر وضعیت کلید مربوط انجام می پذیرد. ابتدا بار را از طریق خط بلند تغذیه نمایید. سپس ژنراتور را با شبکه سنکرون کرده و کلید مربوط به فیدر میان ژنراتور و شبکه را در وضعیت یک قرار دهید. تا اینجا تمامی توان تزریقی ژنراتور به باس ۱ منتقل می شود. در نهایت کلید مربوط به فیدر میان باس ۳ و باس بار را در وضعیت یک قرار دهید تا بخشی از توان ژنراتور برای تغذیه بار سه فاز مورد استفاده قرار گیرد. پس از پیاده سازی آزمایش جدول زیر را تکمیل نمایید.



شکل ۱۳-۱ نمای تک خطی آزمایش مورد مطالعه

جدول ۱۳-۱ نتایج آزمایش پخش بار شبکه حلقوی

| ولتاژ | باسبار | | | باس سه | | | باس یک | | | مقدار اندازه گیری شده |
|-------|----------|--------|--------|----------|--------|--------|----------|--------|--------|-----------------------|
| | توان (W) | | | توان (W) | | | توان (W) | | | |
| | فیدر ۳ | فیدر ۲ | فیدر ۱ | فیدر ۳ | فیدر ۲ | فیدر ۱ | فیدر ۳ | فیدر ۲ | فیدر ۱ | |
| | | | | | | | | | | |

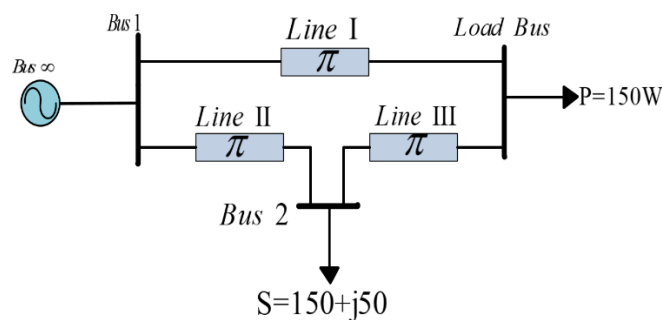


شکل ۲-۱۳ نحوه اتصال ماژول های مورد نیاز برای انجام آزمایش

توجه: در این آزمایش از ماژول سنکرون چک تنها برای بررسی توالی فازها استفاده می گردد و عملاً اتصال خروجی ژنراتور به شبکه از طریق کلید مربوط به فیدر ژنراتور که بر روی ماژول Substation قرار دارد؛ استفاده می شود. نکته دیگر اینکه ماژول پست، تنها اطلاعات یک فاز (R) از هر یک از سه فیدر ورودی را به ترتیب روی نمایشگرهای سه ردیف خود نشان می دهد. همچنین، در صورت که تنها یک ماژول substation در اختیار دارید می توانید برای باسهای ۱ و ۲ از ماژول multifunction meter استفاده کنید.

۱۳-۴ سوالات آزمایش

با توجه به آزمایشهای پخش بار مدا زیر را به کمک تجهیزات در دسترس پیاده سازی نمایید و در مورد پارامترهای ولتاژ، جریان، جهت شارش توان اکتیو و راکتیو، زاویه قدرت بین خطوط انتقال و تعیین نوع هر باس بحث کنید.



پیوست شماره یک

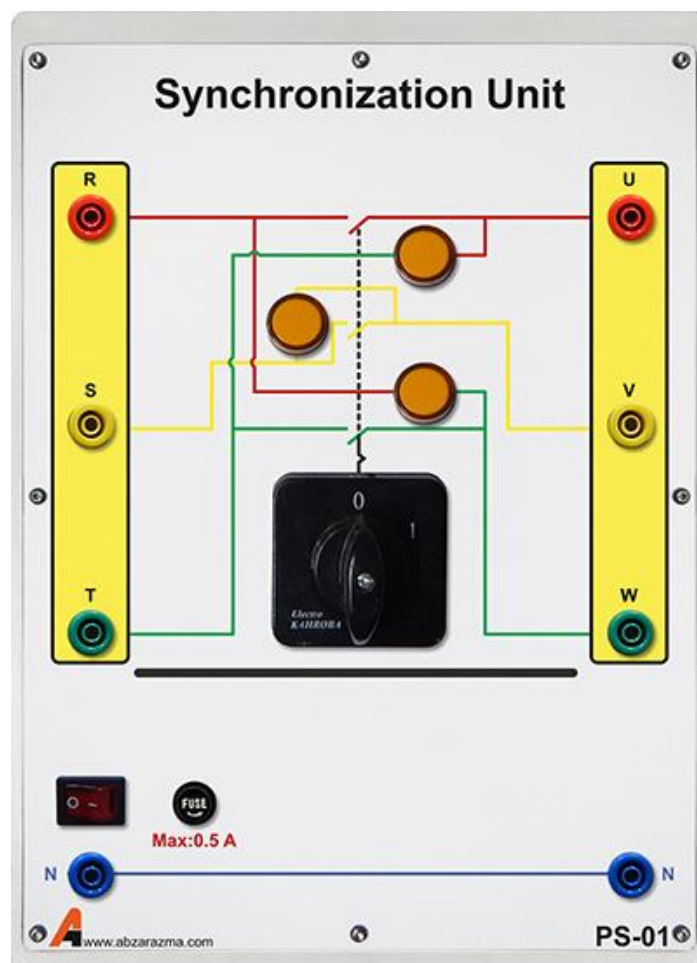
۱- واحد سنکرون ساز

از این ماژول به منظور بررسی شرایط پیش از سنکرون سازی ژنراتور با شبکه استفاده می‌گردد. سه فاز خروجی ژنراتور به یک سمت ماژول و سه فاز شبکه به سمت دیگر این ماژول متصل می‌شود. پیش از راه‌اندازی از صفر بودن کلید گردان اطمینان حاصل کنید.

از جمله شرایط پیش از سنکرون سازی، بررسی توالی فاز است. چنانچه پس از تنظیم فرکانس و دامنه خروجی ژنراتور؛ چراغ سیگنال‌ها به ترتیب روشن و خاموش می‌شوند بیانگر صحت توالی فاز خروجی ژنراتور است این درحالی است که اگر چراغ سیگنال‌ها با هم روشن و با هم خاموش می‌شوند بدین معناست که توالی فاز اشتباه است. در این شرایط جای فازهای خروجی ژنراتور را انقدر تغییر دهید تا توالی فاز تصحیح گردد.

باید توجه داشت که خروجی ژنراتور زمانی باید به شبکه متصل شود که حداقل اختلاف میان دامنه ولتاژ خروجی ژنراتور و شبکه باشد. با توجه به نحوه اتصال چراغ سیگنال‌ها، زمانی که چراغ سیگنال وسط خاموش باشد بیانگر حداقل اختلاف ولتاژ بین فاز دوم خروجی ژنراتور و شبکه است.

زمانی که چراغ سیگنال‌های بین R-W و T-U روشن باشند و به طور همزمان چراغ سیگنال بین فازهای S-V خاموش بود، آنگاه زمان تغییر وضعیت کلید گردان از صفر به یک است تا با این کار خروجی ژنراتور به شبکه متصل گردد.



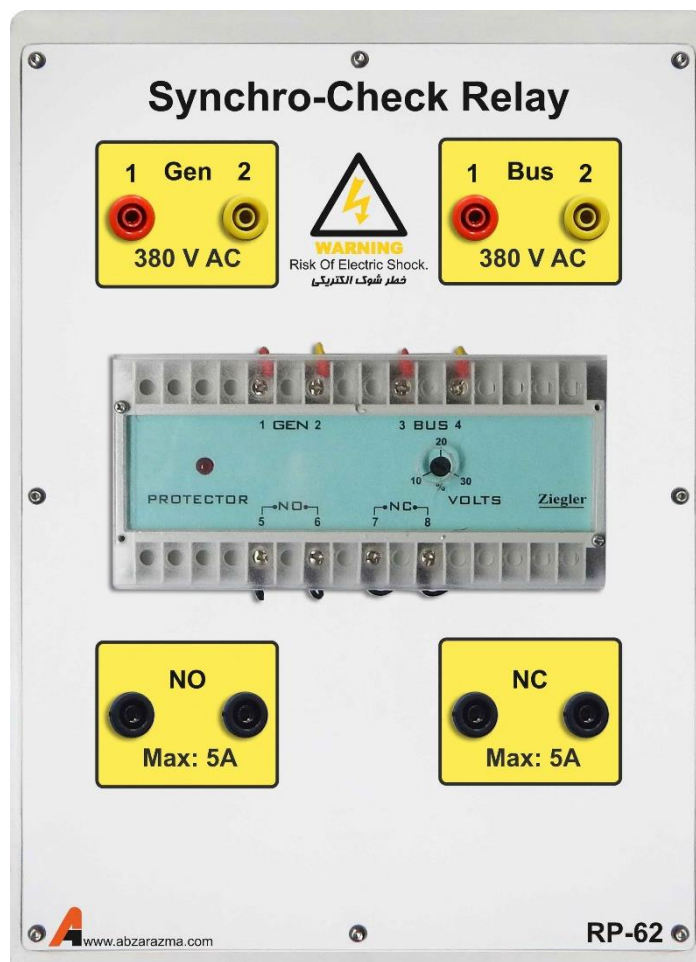
۲- رله سنکروچک

از این ماژول جهت اتصال ژنراتور سنکرون به شبکه استفاده می‌گردد. نحوه عملکرد این ماژول بدین صورت است که بایستی فازهای RS ژنراتور به ترمینال‌های ۱ و ۲ سمت Gen و فازهای RS شبکه به ترمینال‌های ۱ و ۲ سمت Bus متصل شوند. رله با نمونه‌گیری از فازهای سمت ژنراتور و شبکه زمان مناسب را برای سنکرون‌سازی تشخیص می‌دهد. لازم به ذکر است این ماژول قابلیت بررسی توالی فاز را ندارد لذا کاربر بایستی قبل از سنکرون‌سازی توالی فازهای ژنراتور و شبکه را با رله کنترل ولتاژ بررسی نماید و سپس به کمک این ماژول فرآیند سنکرون‌سازی را انجام دهد.

یک پیچ تنظیم برای تعیین حد مجاز اختلاف دامنه ولتاژ شبکه با ژنراتور قرار داده شده است که می‌تواند از صفر تا ۳۰ درصد تنظیم شود. معمولاً ۱۰ درصد اختلاف دامنه ولتاژ شبکه با ژنراتور عدد مناسبی است.

دو کنتاکت NO و NC بر روی ماژول قرار داده شده است. در زمانی که اختلاف دامنه ولتاژهای شبکه با ژنراتور، کمتر از حد مجاز شود این کنتاکت‌ها تغییر وضعیت می‌دهند.

از کنتاکت NO برای تحریک بوبین ماژول مدار شکن در زمان اتصال ژنراتور به شبکه استفاده می‌گردد.

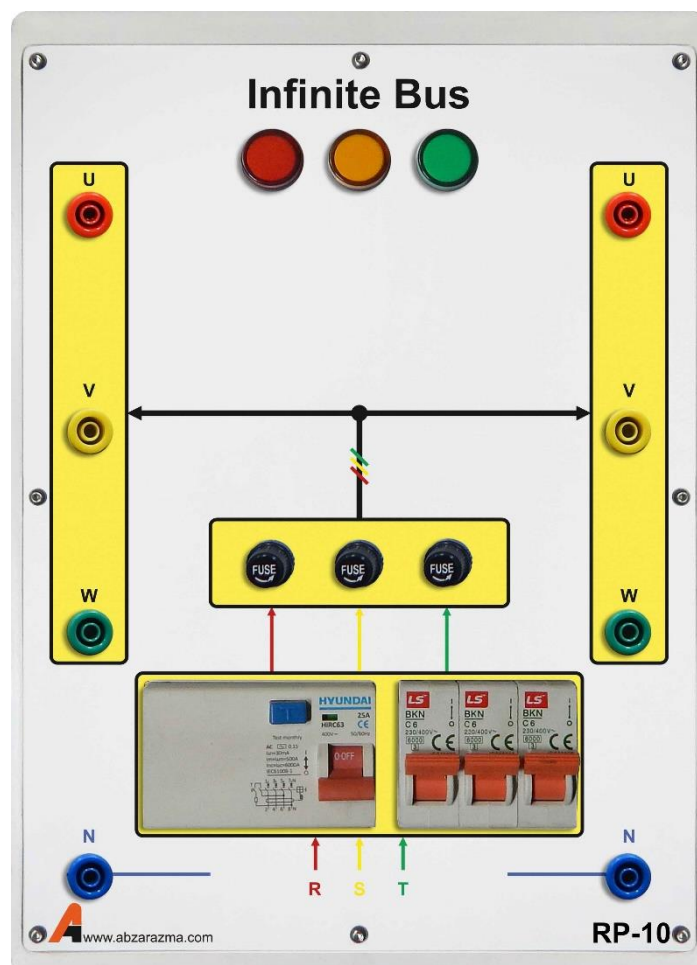


۳- مدل باس بی نهایت

این ماژول مدل باس اسلک یا باس بی نهایت شبکه است که همواره دامنه ولتاژ برابر یک پریونیت و زاویه ولتاژ صفر در نظر گرفته خواهد شد. دو خروجی سه فاز در سمت راست و چپ ماژول تعبیه شده است تا به سادگی در سیم بندی کمک کند.

یک فیوز محافظ جان به منظور قطع ولتاژ خروجی ماژول در زمان وجود جریان ناشی و جلوگیری از برق گرفتگی استفاده شده است. از سه فیوز تکفاز مینیاتوری برای تغییر وضعیت اتصال فازهای خروجی و سه فیوز شیشه ای برای بالابردن حفاظت در این ماژول استفاده شده است.

نکته لازم به ذکر این است که یک راکتانس محدود کننده جریان با $X=54$ و $R=7.5$ اهم به طور سری با هر فاز خروجی قرار گرفته است تا جریان اتصال کوتاه را تا ۴ آمپر محدود کند.



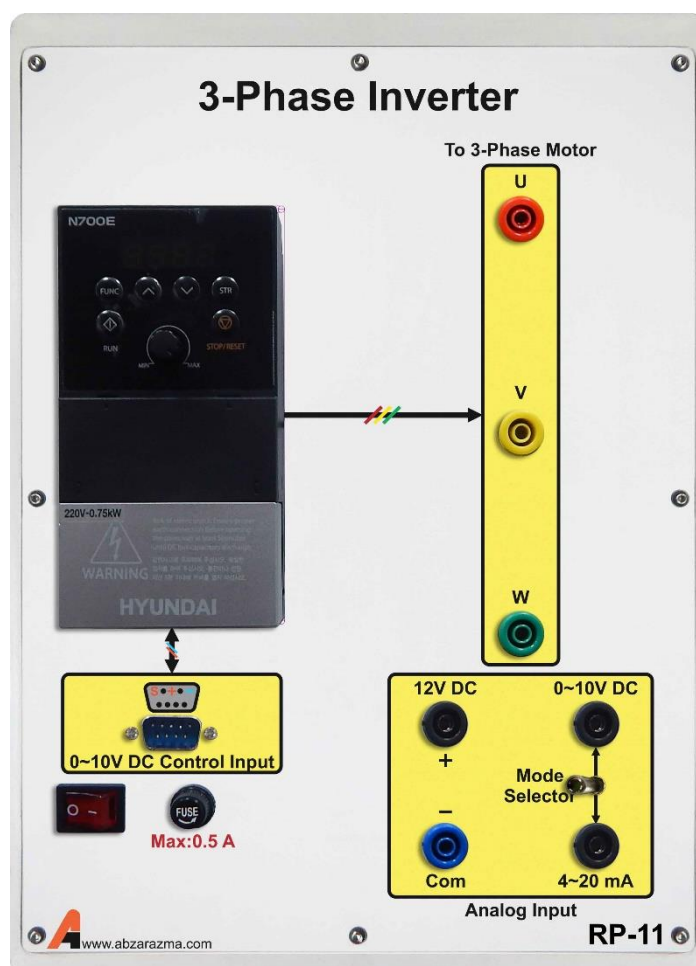
۴- اینورتر سه فاز

از این ماژول برای درایو موتور القایی کوپل شده به ژنراتور سنکرون استفاده می‌گردد. با توجه به اینکه این اینورتر از نوع تکفاز به سه فاز است لذا حداکثر مقدار موثر ولتاژ خط نمی‌تواند از ۲۲۰ ولت بیشتر شود. بنابراین توصیه می‌گردد در زمان استفاده از این ماژول برای موتور تحت بار، سربندی موتور القایی مثلث باشد.

این اینورتر دارای سه حالت کنترل فرکانس است:

- ۱- تغییر فرکانس به کمک ولوم تعبیه شده بر روی دستگاه
- ۲- کنترل فرکانس با سیگنال آنالوگ ولتاژی بین صفر تا ۱۰ ولت مستقیم
- ۳- کنترل فرکانس با سیگنال آنالوگ جریان بین ۴ تا ۲۰ میلی آمپر

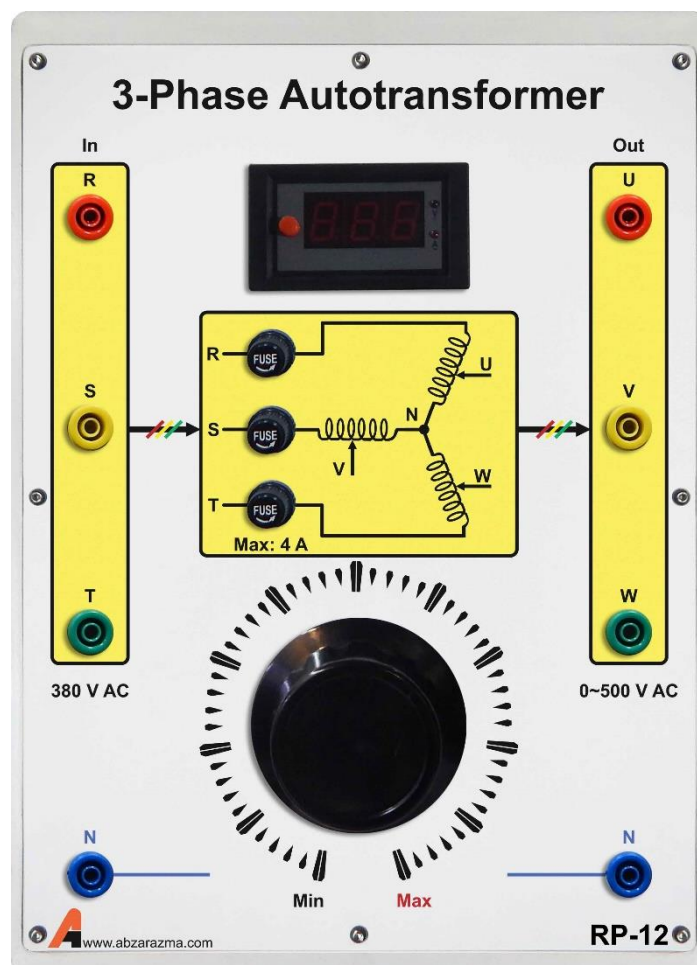
تمهیدات لازم جهت بهره‌گیری از اینورتر در مدارات کنترل سرعت با وجود کنترلر PID در نظر گرفته شده است و با توجه به درخواست سفارش دهنده امکان توسعه آموزنده وجود دارد. لازم به ذکر است در حالت پیش فرض تغییر فرکانس به کمک ولوم صورت می‌پذیرد.



۵- اتوترانسفورماتور سه فاز

از این ماژول به عنوان یک منبع AC سه فاز با دامنه متغیر استفاده می‌گردد. برای استفاده از این تجهیز، سه فاز ورودی آن را که در سمت چپ ماژول قرار گرفته، از ماژول Infinite Bus گرفته و بسته به موقعیت ولوم ولتاژ سه فاز با دامنه متغیر خواهیم داشت. یک نمایشگر برای نمایش ولتاژ خط خروجی قرار داده شده است و از سه فیوز شیشه‌ای جهت جلوگیری از سوختن سیم‌پیچ ترانس استفاده می‌گردد.

نکته لازم به ذکر این است که توصیه می‌گردد در زمان راه‌اندازی ولوم در موقعیت Min قرار داشته باشد و به تدریج دامنه ولتاژ خروجی افزایش یابد.

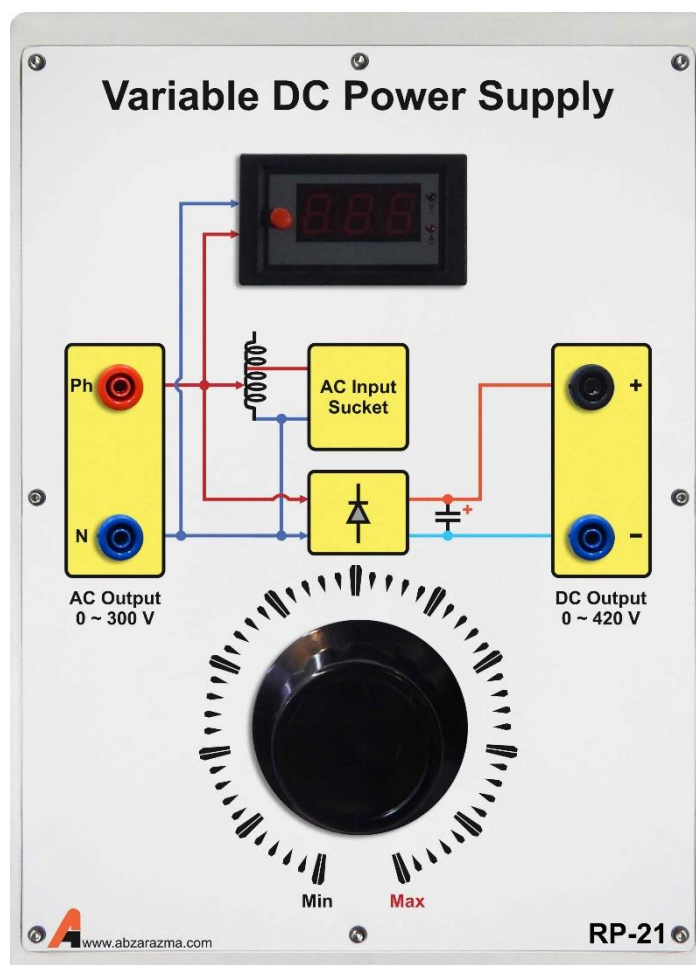


۶- منبع تغذیه DC متغیر

این ماژول دارای یک خروجی AC تکفاز بین صفر تا ۳۰۰ ولت و یک خروجی DC بین صفر تا ۴۲۰ ولت است. یک نمایشگر برای نمایش ولتاژ AC تکفاز وجود دارد. ولتاژ AC تکفاز پس از یکسوسازی با پل دیودی و کاهش ریپل با خازن، خروجی DC را تامین می کند.

نکته لازم به ذکر این است که قبل از راه اندازی حتما موقعیت ولوم در وضعیت Min قرار گرفته باشد.

از خروجی DC این ماژول جهت تحریک ژنراتور سنکرون استفاده می شود.



۷- مولتی فانکشن سه فاز

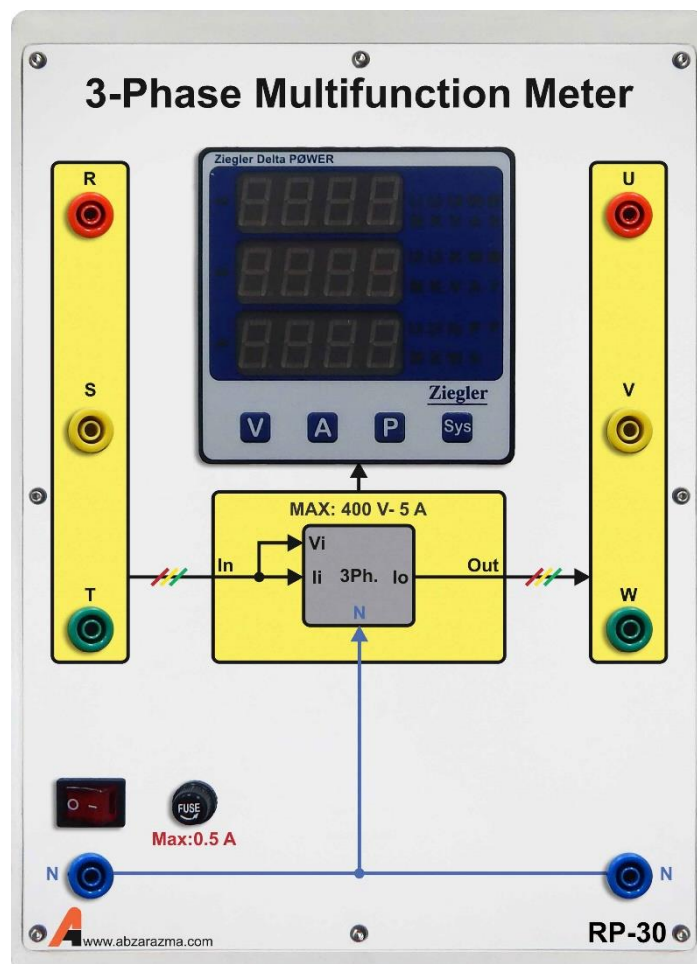
از این ماژول جهت اندازه گیری پارامترهای AC از قبیل ولتاژ، جریان، توان و غیره استفاده می گردد. با فشردن دکمه V، امکان نمایش ولتاژهای فاز و خط فراهم می شود. با فشردن دکمه A، امکان نمایش جریان های هر فاز به وجود خواهد آمد.

فشردن دکمه P، امکان نمایش توان های اکتیو، راکتیو، ظاهری و ضریب توان را فراهم خواهد کرد و با فشردن دکمه Sys امکان نمایش ولتاژ و جریان میانگین سه فاز و همچنین فرکانس کل سیستم وجود خواهد داشت.

با فشردن همزمان V و A وارد تنظیمات مولتی فانکشن خواهد شد و امکان تنظیم CT و PT و سایر تنظیمات مربوطه وجود دارد.

نحوه اتصال این ماژول سری با مسیر عبور جریان مدار است. ترمینال های سمت چپ ورودی ماژول و ترمینال های سمت راست، خروجی ماژول هستند.

برای اندازه گیری پارامترهای AC تکفاز بایستی اتصال به فاز اول و نول صورت پذیرد.



۸- واحد اندازه گیری ضریب قدرت

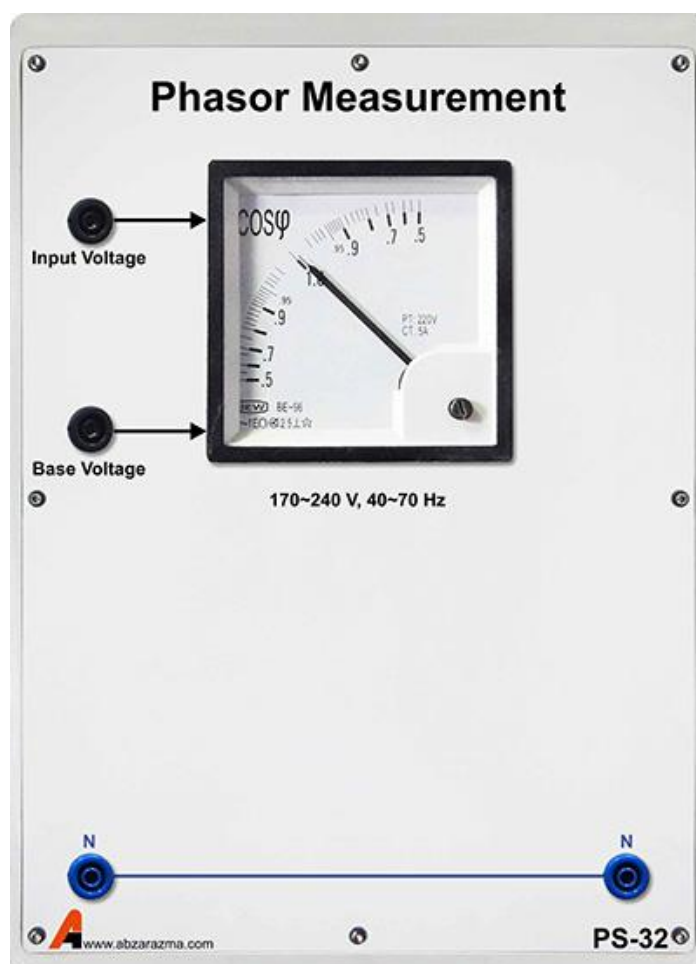
این ماژول قادر به اندازه گیری اختلاف فاز میان دو سیگنال ولتاژ است. از این ماژول می توان جهت اندازه گیری ضریب قدرت در یک شبکه استفاده نمود.

نحوه اتصال این ماژول بدین صورت است که از ولتاژ فاز ورودی به ترمینال Base Voltage و از ولتاژ باسبار همان فاز به ترمینال Input Voltage متصل کنید. از اتصال نول ماژول اطمینان حاصل کنید.

با توجه به اینکه معمولا شارش توان اکتیو از سمت منبع به سمت بار است در این شرایط باید زاویه مثبت نمایش داده شود چون شارش توان اکتیو از ولتاژ با زاویه بیشتر به سمت ولتاژ با زاویه کمتر است. رابطه زیر صحت عملکرد این ماژول را تایید می کند.

$$P = \frac{V_{source} \times V_{load}}{Z_{series}} \sin \delta$$

$$\delta = \theta_{source} - \theta_{load}$$



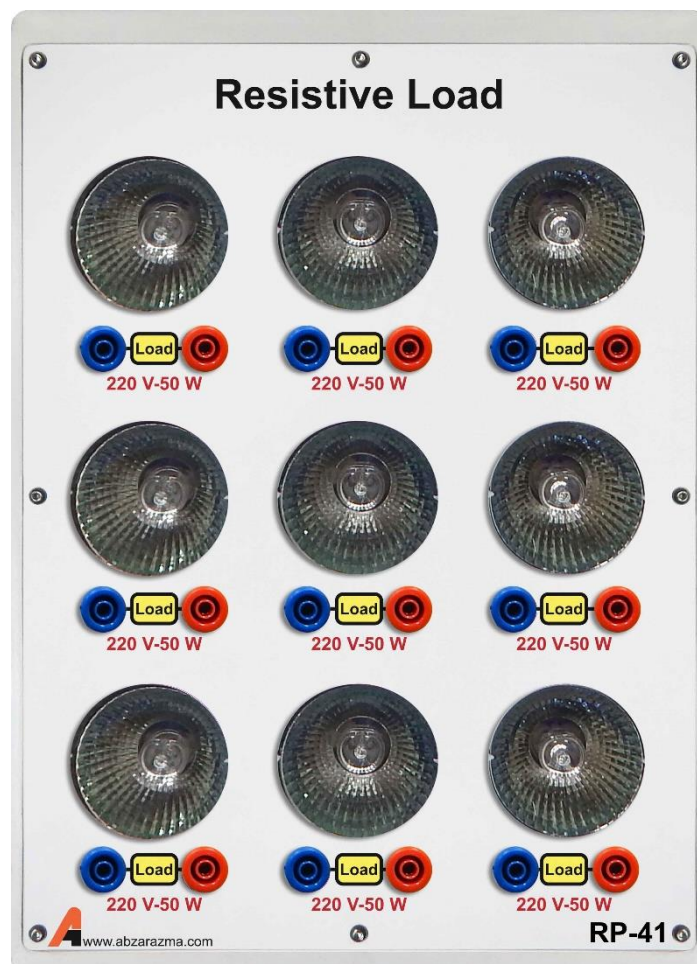
۹- بار مقاومتی

در این تجهیز از ۹ عدد بار لامپی ۵۰ وات استفاده شده است. حداکثر ولتاژ مجاز هر بار ۲۲۰ ولت می‌تواند باشد و امکان سری و یا موازی کردن و همچنین اتصال ستاره یا مثلث وجود دارد.

نکته لازم به ذکر این است که امکان تعویض هر یک از بارها فراهم شده است و براحتی این کار قابل انجام است. برای تعویض کافیست لامپ را به سمت بیرون بکشید و لامپ جدید را جایگزین آن نمایید.

با توجه به تلفات حرارتی بالای این لامپها یک عدد فن در داخل مازول تعبیه شده است که توصیه اکید می‌گردد پیش از استفاده از این مازول از روشن بودن فن اطمینان حاصل نمایید.

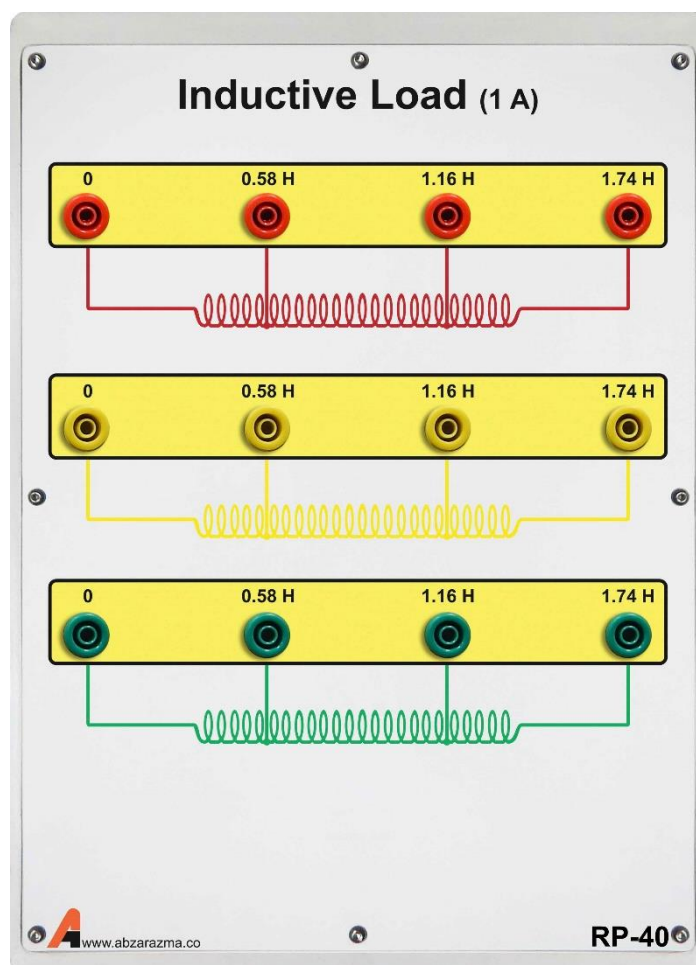
برای روشن نمودن فن پس از اتصال کابل پشت دستگاه کلید مربوطه را در وضعیت یک قرار دهید.



۱۰- بار سلفی

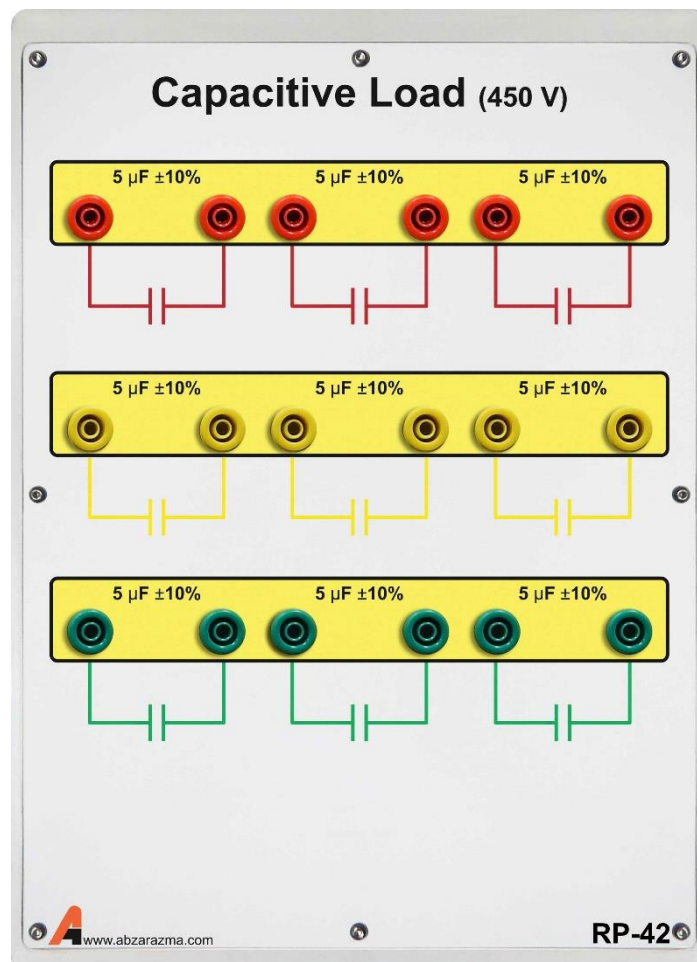
در این ماژول بار سلفی سه فاز دارای سه مقدار ۰٫۵۸، ۱٫۱۶ و ۱٫۷۴ هانری با یک سر مشترک قرار گرفته است. بار سلفی مورد نظر با پیچش یک رشته سیم به دور هسته ورق آهن بدست آمده است.

حد بالای جریان عبوری از بار سلفی ۱ آمپر است لذا دقت شود بیش از این جریان از بار سلفی عبور نکند. با توجه به این ماژول امکان اتصال بار سلفی سه فاز به صورت ستاره - مثلث و یا موازی - سری وجود دارد.



۱۱- بار خازنی

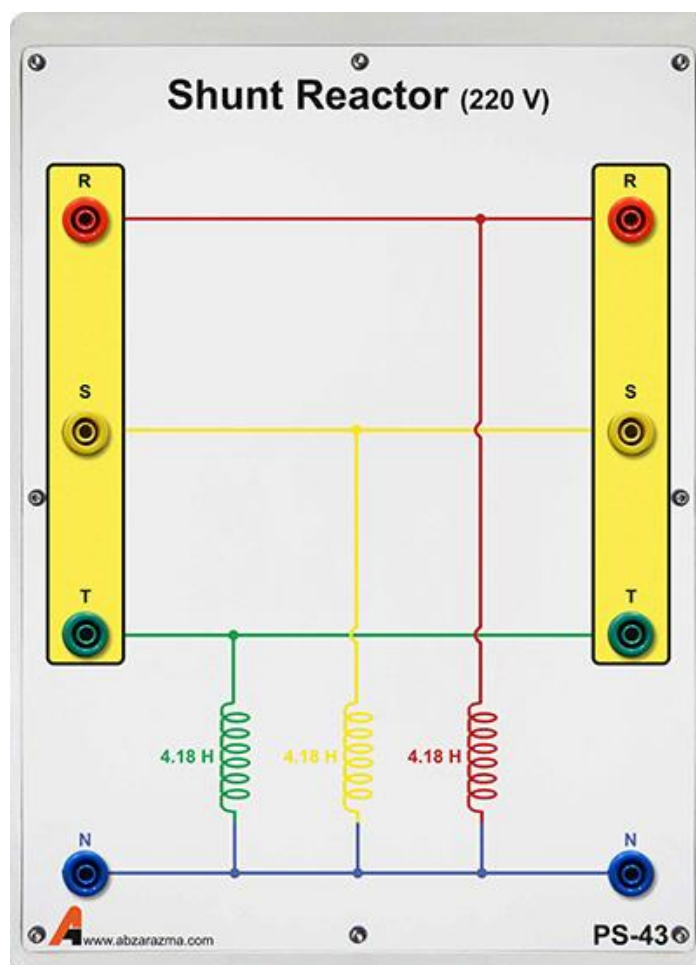
بار خازنی سه فاز دارای سه خازن ۵ میکرو فاراد در هر فاز است که امکان سری و موازی نمودن آنها و همچنین اتصال ستاره و یا مثلث بار وجود دارد. از بار خازنی برای تولید توان راکتیو در شبکه و اصلاح ضریب توان استفاده می گردد. حد بالای ولتاژ هر خازن ۴۵۰ ولت است.



۱۲- راکتور شنت

این ماژول دارای یک سلف ۴,۱۸ هانری در هر فاز است که به صورت ستاره به یکدیگر متصل شده‌اند.

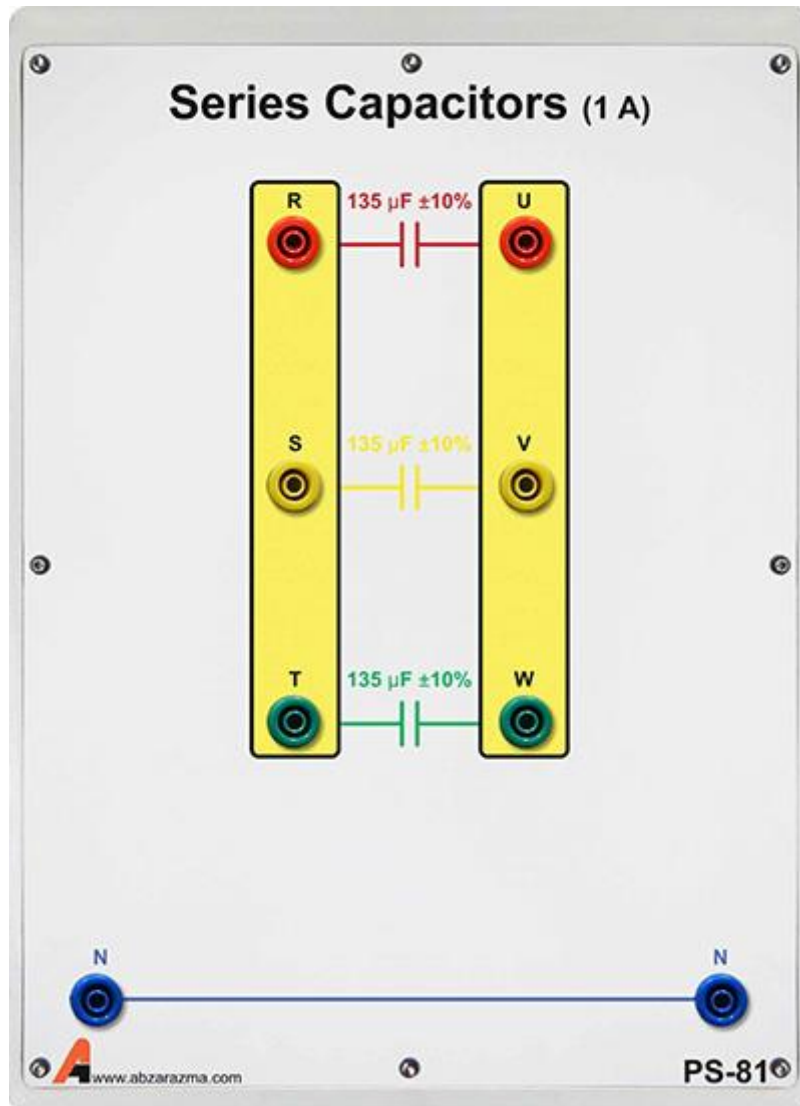
نحوه اتصال این ماژول بدین صورت است که از سه فاز شبکه به ترتیب به ترمینال‌های واقع در سمت چپ یا راست ماژول متصل نمایید. حداکثر ولتاژ خط می‌تواند ۳۸۰ ولت باشد.



۱۳- خازن سری

این ماژول از یک خازن با ظرفیت ۱۳۵ میکرو فاراد در هر فاز تشکیل شده است که همانطور که از نامش پیداست به صورت سری در شبکه های قدرت تحت بار متصل می شود تا حدی بتواند اثر امپدانس سری خط انتقال را کاهش دهد و به بهبود افت ولتاژ خط کمک کند.

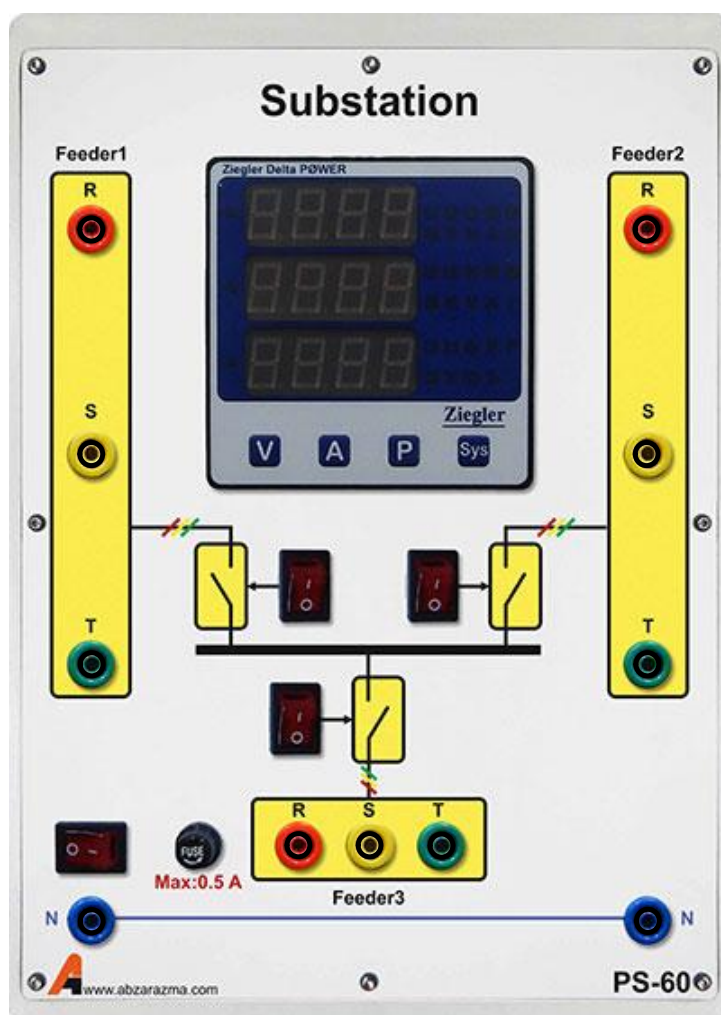
خازن های مورد استفاده از نوع AC دائم کار می باشند



۱۴- مدل پست برق

این ماژول در واقع مدلی از یک پست برق می باشد که می تواند اتصال سه فیدر مختلف را به یک باس قطع و یا وصل نماید. اتصال هر فیدر با کلید قرار داده شده در مجاورت آن قابل کنترل است.

از یک تجهیز اندازه گیری چندکاره برای نمایش مقادیر پارامترهای هر فیدر استفاده شده است. بدین ترتیب به خوبی می توان وضعیت یک شبکه قدرت با سه فیدر متفاوت را بررسی نمود

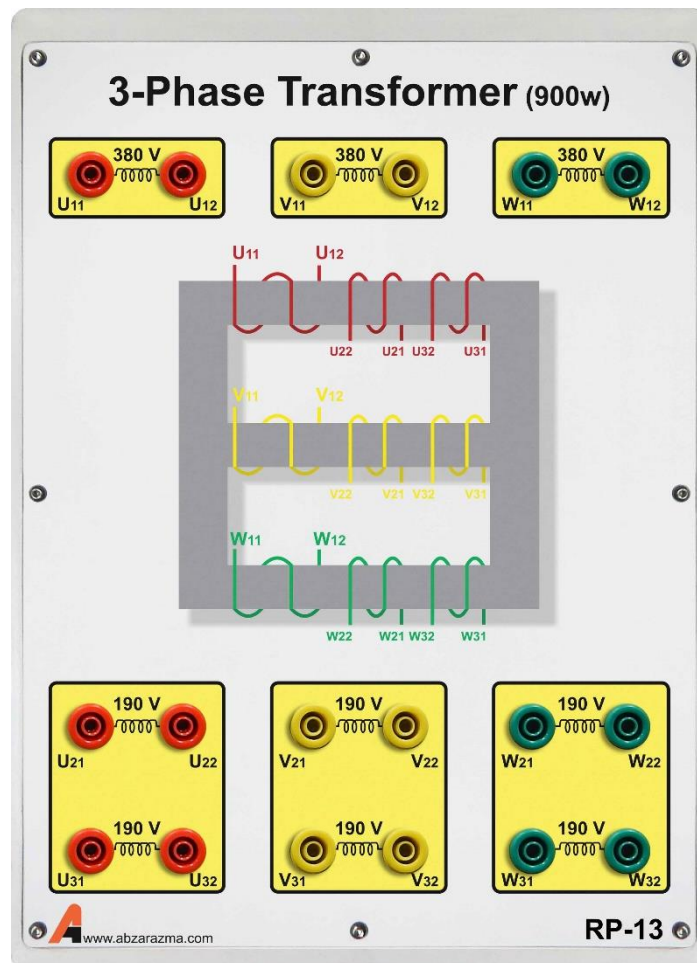


۱۵- ترانسفورماتور سه فاز

این ماژول یک ترانسفورماتور سه فاز با دو سیم پیچ سه فاز LV است که به صورت ایزوله بسته شده‌اند.

حد مجاز ولتاژ هر سیم پیچ سمت HV، ۳۸۰ ولت و حد مجاز ولتاژ هر سیم پیچ سمت LV برابر ۱۹۰ ولت است. با توجه به ماژول مربوطه امکان سربندی آرایش‌های مختلف ترانس در شبکه از جمله ستاره و مثلث وجود دارد.

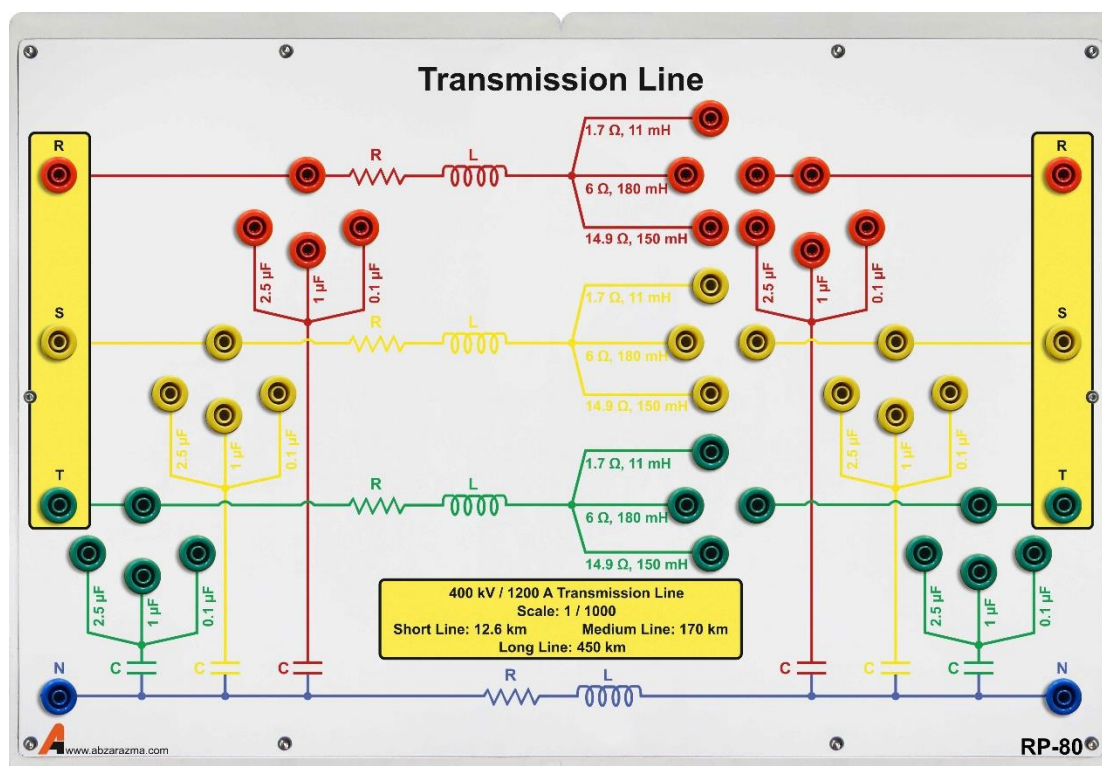
حداکثر توان ترانس ۹۰۰ وات است.



۱۶- خط انتقال سه فاز

مدل خط انتقال سه فاز که قابلیت پیاده سازی سه خط کوتاه، متوسط و بلند را دارا می باشد. برای تغییر مدل خط از کوتاه به متوسط و یا بلند تنها کافیست اتصال پارامترهای خط (مقاومت و اندوکتانس سری و خازن موازی) را تغییر دهید.

پارامترهای خط بر اساس مدل واقعی سه خط کوتاه، متوسط و بلند قرار داده شده اند.



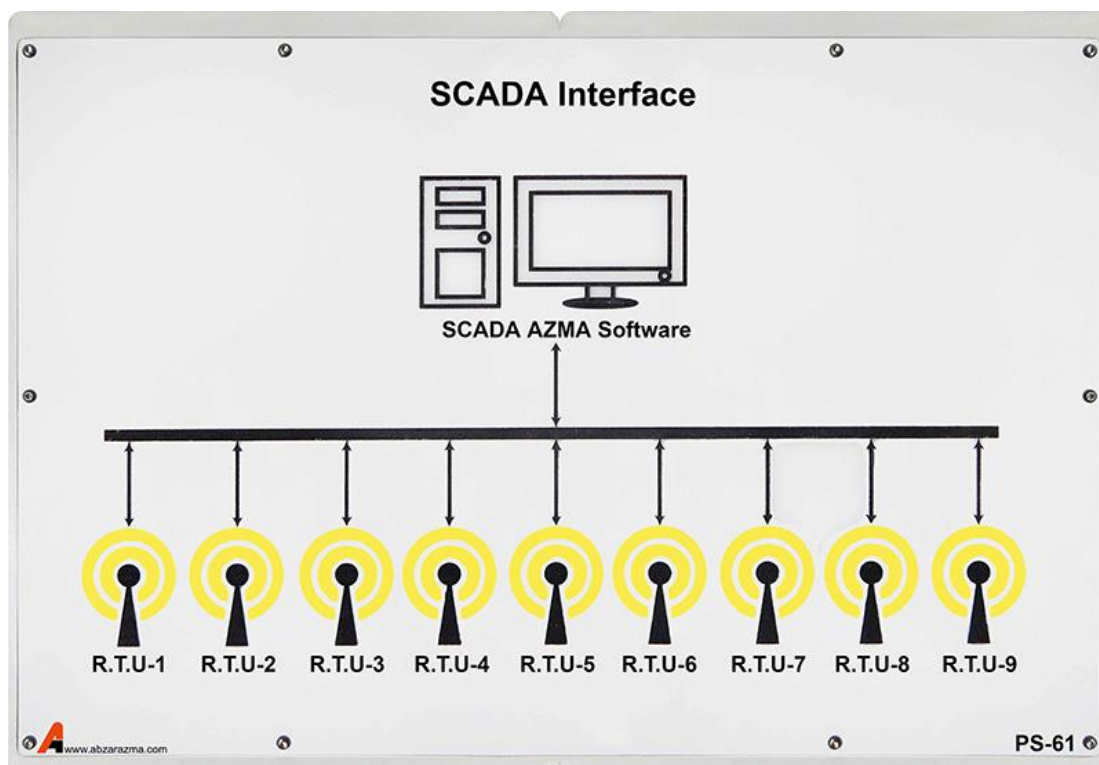
۱۷- مولتی متر

از این تجهیز برای اندازه گیری پارامترهای AC و DC اعم از ولتاژ، جریان، مقاومت، خازن و فرکانس و همچنین تست صحت اتصال و سلامت دیود استفاده میگردد. تغذیه مولتی متر به کمک یک مدار الکترونیکی داخل ماژول تامین می گردد و برای روشن شدن مولتی متر بایستی کابل پشت دستگاه وصل و کلید تغذیه ماژول در وضعیت یک قرار داشته باشد.



۱۸- مازول رابط اسکادا

از این مازول می توان جهت اعمال فرمان از راه دور به مازول پست برق استفاده نمود و اتصال فیدرهای مختلف به باس را از راه دور کنترل نمود. این مازول ارتباط مستقیمی با مازول مدل پست برق دارد. از یک HMI به عنوان رابط کاربر استفاده گردیده است.

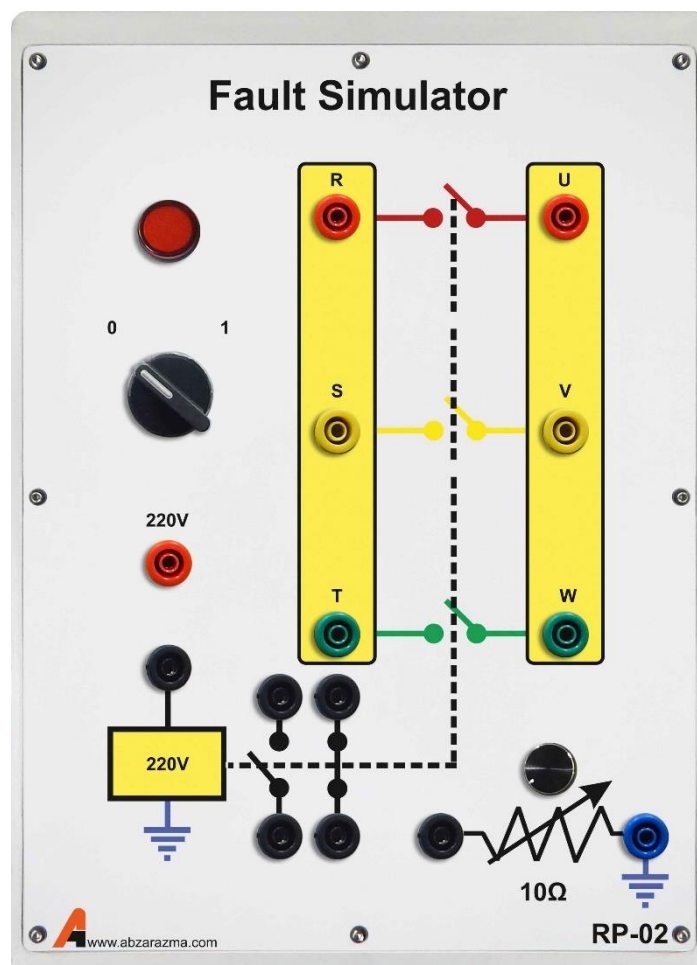


۱۹- شبیه ساز خطا

از این ماژول جهت رخداد انواع خطاهای سه فاز، دو فاز، تکفاز به نول و خطای تکفاز به نول با مقاومت اتصال کوتاه استفاده می گردد. نحوه عملکرد این ماژول بدین صورت است که یک کلید دو حالتی برای اتصال ولتاژ ۲۲۰ ولت به ترمینال قرمز رنگ قرار داده شده است. اگر کلید در وضعیت یک قرار داشته باشد، اختلاف پتانسیل ترمینال قرمز تا نول ۲۲۰ ولت خواهد بود.

برای آنکه شبیه ساز خطا عمل نماید بایستی بوبین آن به کمک ترمینال قرمز رنگ تحریک شود. برای تحقق این امر، ترمینال قرمز رنگ به ترمینال مشکی رنگ بوبین مستقیماً متصل شود. در این شرایط فاز R به U؛ S به V؛ T به W متصل خواهد شد. بنابراین چنانچه خطای سه فاز مورد مطالعه باشد فازهای U، V و W را به هم متصل کرده تا پس از تحریک بوبین خطای سه فاز رخ دهد.

دو کنتاکت NO و NC برای اتصال به تایمر و یا اعلام هشدار در زمان بروز خطا می توان استفاده نمود.

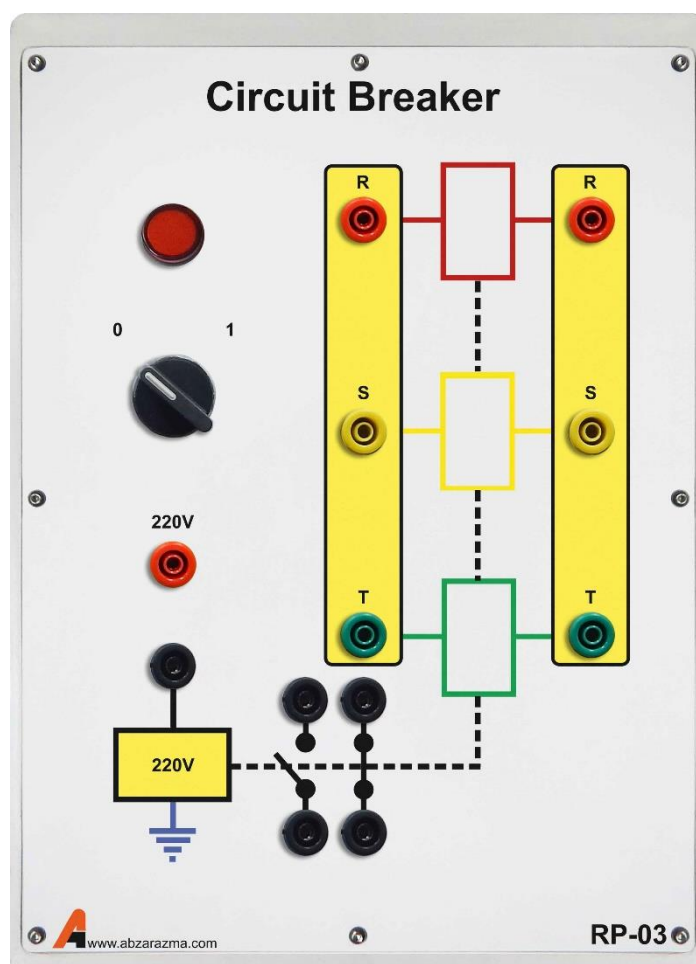


۲۰- مدار شکن

از این ماژول جهت اتصال ژنراتور سنکرون به شبکه به کمک رله سنکروچک و یا قطع شبکه در زمان بروز خطا استفاده می‌گردد. در هر دو حالت ترمینال قرمز رنگ به واسطه کنتاکت رله به ترمینال مشکی رنگ بوبین متصل خواهد شد.

اتصال ترمینال قرمز رنگ به ترمینال مشکی بوبین، برای سنکرون سازی ژنراتور به شبکه از طریق کنتاکت NO رله سنکروچک صورت می‌پذیرد در حالی که در رله کنترل ولتاژ و کنترل جریان از طریق کنتاکت NC متصل خواهد شد تا در صورت بروز خطا، پتانسیل از روی ترمینال مشکی رنگ برداشته شود و اتصال بخشی از شبکه قطع شود.

لازم به ذکر است با توجه به نوع رله و وضعیت کنتاکت‌های خروجی آن ممکن است آرایش دیگری برای اتصال ترمینال قرمز به ترمینال مشکی مورد استفاده قرار گیرد.



۲۱- رله کنترل ولتاژ

رله کنترل ولتاژ مورد استفاده قابلیت تشخیص خطاهای زیر را دارا می باشد:

۱- خطای Under/Over ولتاژ

۲- خطای عدم تقارن ولتاژهای سه فاز

۳- خطای توالی سه فاز

۴- خطای قطع یک فاز

این رله پس از تشخیص خطا به مدت زمان Delay Off صبر می کند و در صورتی که خطا برطرف نشود، کنتاکت های خروجی تغییر وضعیت خواهند داد. در این شرایط می توان با بهره گیری از مازول مدار شکن جهت قطع بخشی از شبکه در شرایط بروز خطا استفاده نمود.

در این رله امکان تنظیم دیجیتالی پارامترهای رله وجود دارد.



۲۲- رله کنترل جریان

این رله قابلیت تشخیص خطای Over/Under جریان و عدم تقارن جریان های سه فاز را دارا می باشد. نحوه اتصال این تجهیز بدین صورت است که جریان شبکه از سمت اولیه ترانس های جریان عبور می کند و به سمت بار جاری می شود. در این شرایط، دو سر ثانویه CT هر فاز به صورت موازی با ترمینال های همان فاز رله متصل خواهد شد. دو کنتاکت NC و NO قرار داده شده است که در شرایط بروز خطا تغییر وضعیت خواهند داد.

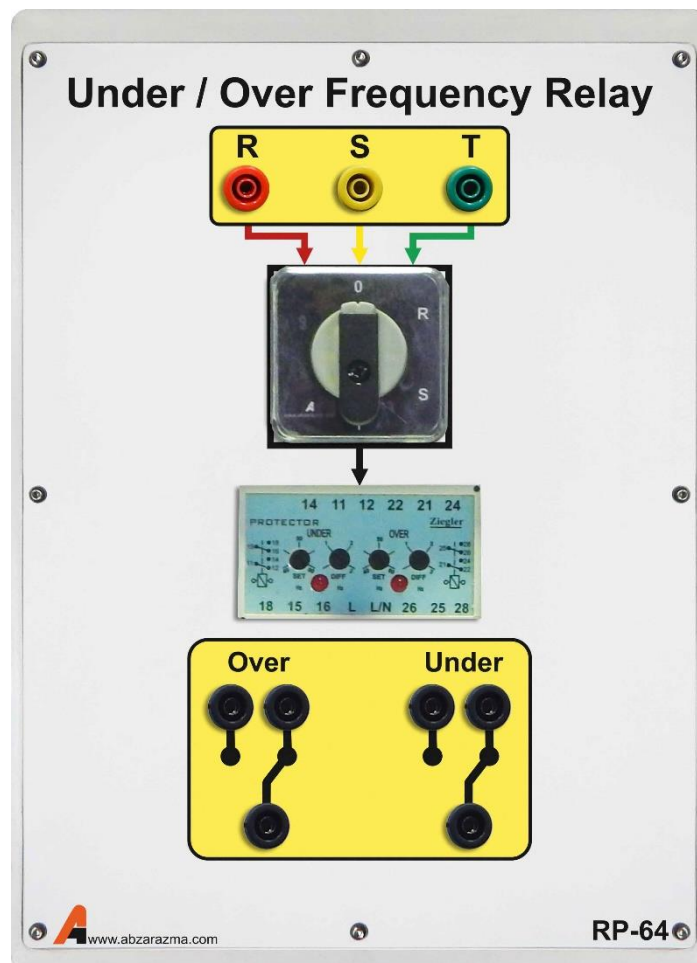
امکان تنظیم دیجیتالی پارامترهای رله وجود دارد اما بایستی دقت داشت از زمان وصل تغذیه رله تنها به مدت ۵ دقیقه امکان تنظیم پارامترها وجود دارد.



۲۳- رله کنترل فرکانس

این رله با نمونه برداری از ولتاژهای سه فاز، قادر به تشخیص خطای Over/Under فرکانس است. یک کنتاکت خروجی رله در شرایط Over فرکانس تغییر وضعیت می‌دهد و کنتاکت خروجی دیگر در شرایط Under فرکانس تغییر وضعیت می‌دهد. ۴ پیچ تنظیم برای مشخص کردن حد بالا و پایین محدوده مجاز فرکانسی و سایر تنظیمات، بر روی رله قرار دارد.

لازم به ذکر است با توجه نحوه عملکرد رله برای حفاظت شبکه در مقابل افزایش و یا افت فرکانس لازم است بوبین ماژول مدار شکن از طریق اتصال سری هر دو کنتاکت خروجی رله تحریک شود



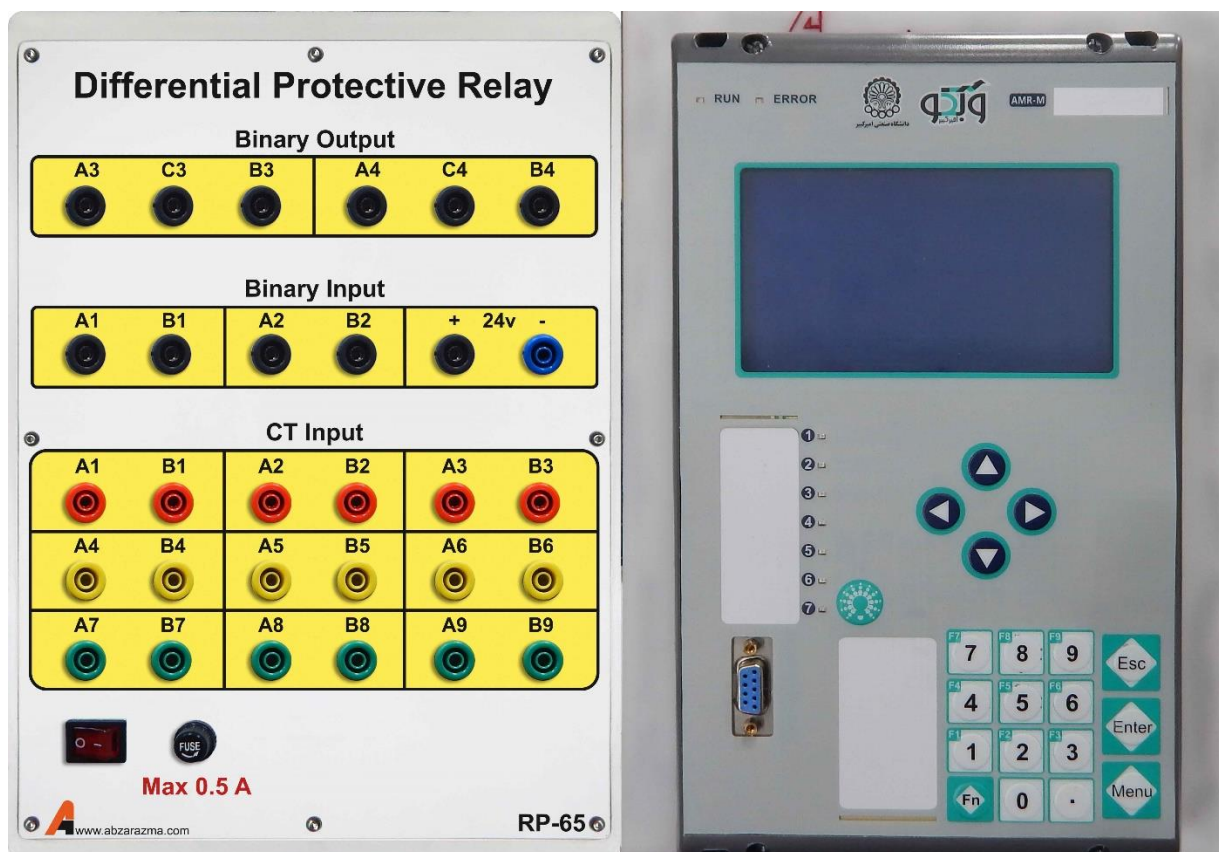
۲۴- رله دیفرانسیل وبکو

این رله برای حفاظت ترانس در شبکه مورد استفاده قرار می‌گیرد. لازم به ذکر است این رله نمونه آزمایشگاهی نیست و تعدادی از این رله در بخش‌هایی از شبکه قدرت ایران نصب و مورد ارزیابی قرار گرفته‌اند لذا از این لحاظ با عملکرد یک رله صنعتی آشنا خواهید شد. جهت ساده‌سازی اتصال رله به مدار، ترمینال‌های رله بر روی ماژول Diff. Prot. Relay دسته‌بندی شده‌اند تا به راحتی بتوان اتصال رله را سیم‌بندی نمود.

دو کنتاکت خروجی تحت عنوان Binary Output نامگذاری شده‌اند که برای قطع و یا وصل ماژول مدار شکن مورد استفاده قرار می‌گیرد. دو کنتاکت ۲۴ ولت در ورودی این رله قرار دارد.

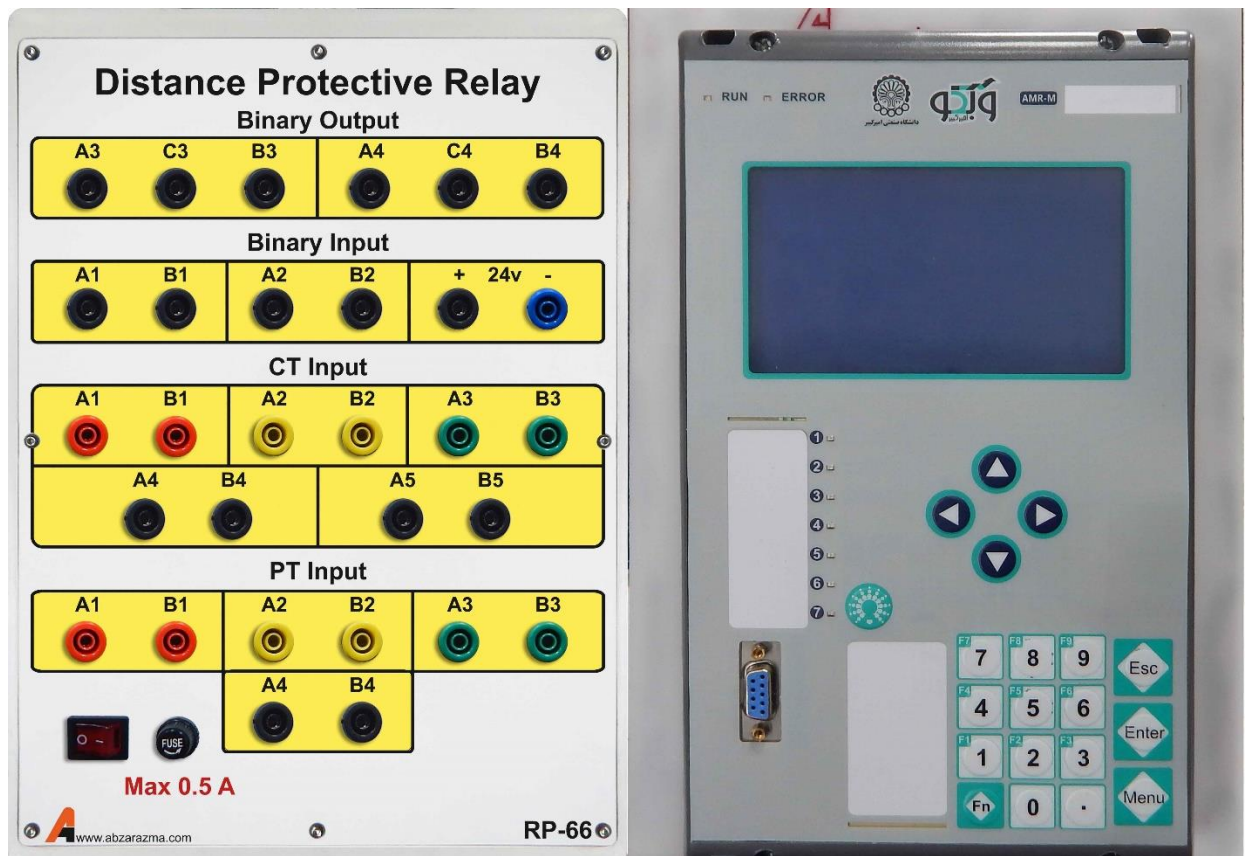
با توجه به اینکه رله از نوع دیفرانسیل است لازم است اتصال ورودی و خروجی ترانسفورماتور سه فاز از طریق سیم‌پیچ‌های اولیه ماژول CT انجام شود و سرهای ثانویه به محل CT Input رله وبکو متصل شوند.

کلید تنظیمات رله با ورود به سر برگ Setting قابل انجام است.



۲۵- رله دیستانس وبکو

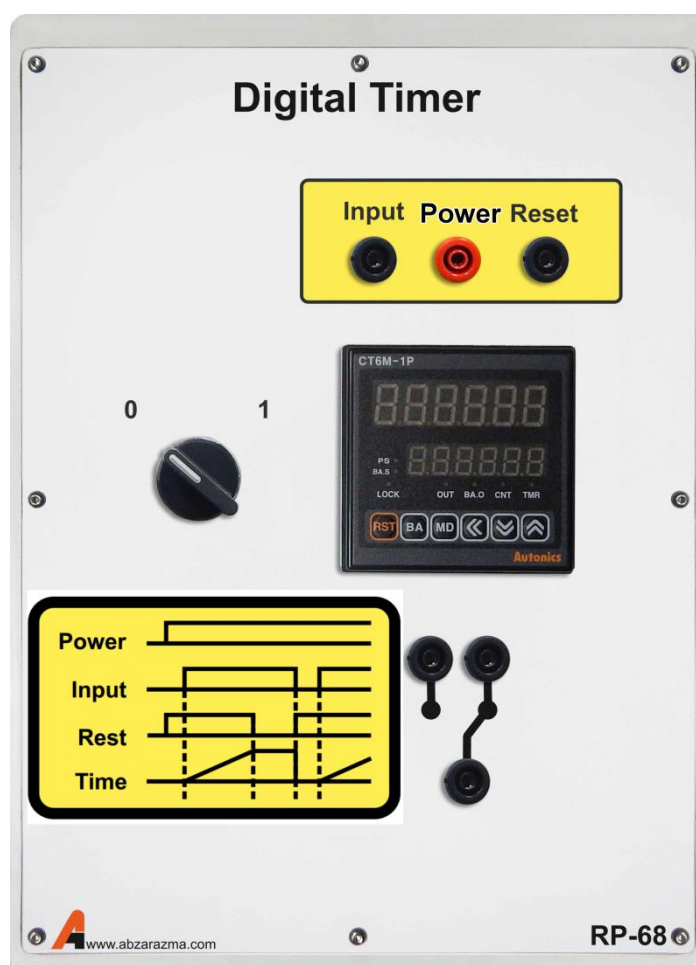
مشخصات کلی این رله مشابه رله دیفرانسیل وبکو است و تفاوت عمده در نحوه تنظیم پارامترهای رله می باشد. در این نوع رله نیز برای ساده شدن سیم بندی کانکتورهای رله بر روی ماژول Dis. Pro. Relay تعبیه شده اند. ثانویه ترانسفورماتور ولتاژ و جریان به بخش CT Input و PT Input متصل می شود و سایر تنظیمات مربوط به رله دیستانس در سربرگ Setting قابل انجام است.



۲۶- تایمر دیجیتال

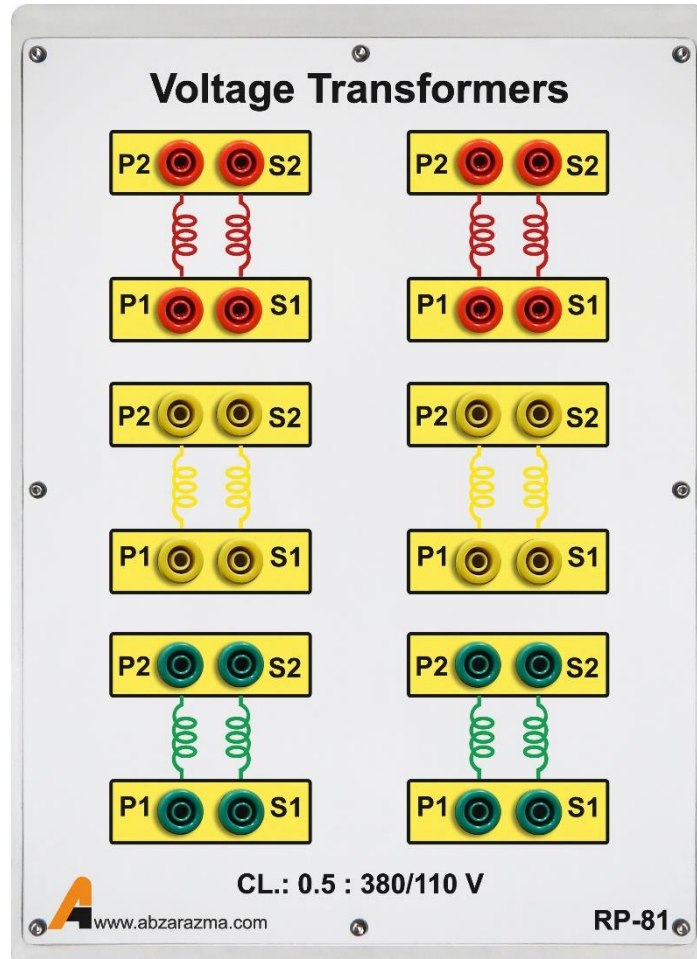
اساساً از لحظه‌ای که رله فرمان قطع را صادر می‌کند تا زمانی که کلیدهای مکانیکی عمل کرده و بخشی از شبکه را قطع می‌کنند مدت زمان اندکی طول می‌کشد. به کمک دیجیتال تایمر می‌توان این زمان مشخص نمود.

بر روی این ماژول یک ترمینال قرمز رنگ Power قرار دارد که به محض اتصال این ترمینال به پایه Input، تایمر شروع به شمارش می‌کند. برای شمارش لازم است پین reset یک شده باشد. به محض اینکه اتصال Power از reset قطع شود تایمر متوقف شده و می‌توان زمان را نگه می‌دارد



۲۷- ترانسفورماتور ولتاژ

دارای دو ترانسفورماتور ولتاژ هسته ورق آهن با نسبت تبدیل ۳۸۰/۱۱۰ ولت در هر فاز می باشد. سیم پیچ های اولیه با P1 و P2، سیم پیچ های ثانویه با S1 و S2 نشان داده شده است. حداکثر ولتاژ مجاز سمت P1 P2، ۳۸۰ ولت است.



۲۸- ترانسفورماتور جریان

دارای دو ترانسفورماتور جریان در هر فاز با نسبت تبدیل ۵ به ۵ است. مشابه ترانسفورماتور ولتاژ، سیم‌پیچ‌های اولیه با P1 و P2، سیم‌پیچ‌های ثانویه با S1 و S2 نشان داده شده است. حداکثر جریان مجاز عبوری از هر سیم‌پیچ ۵ آمپر است.

