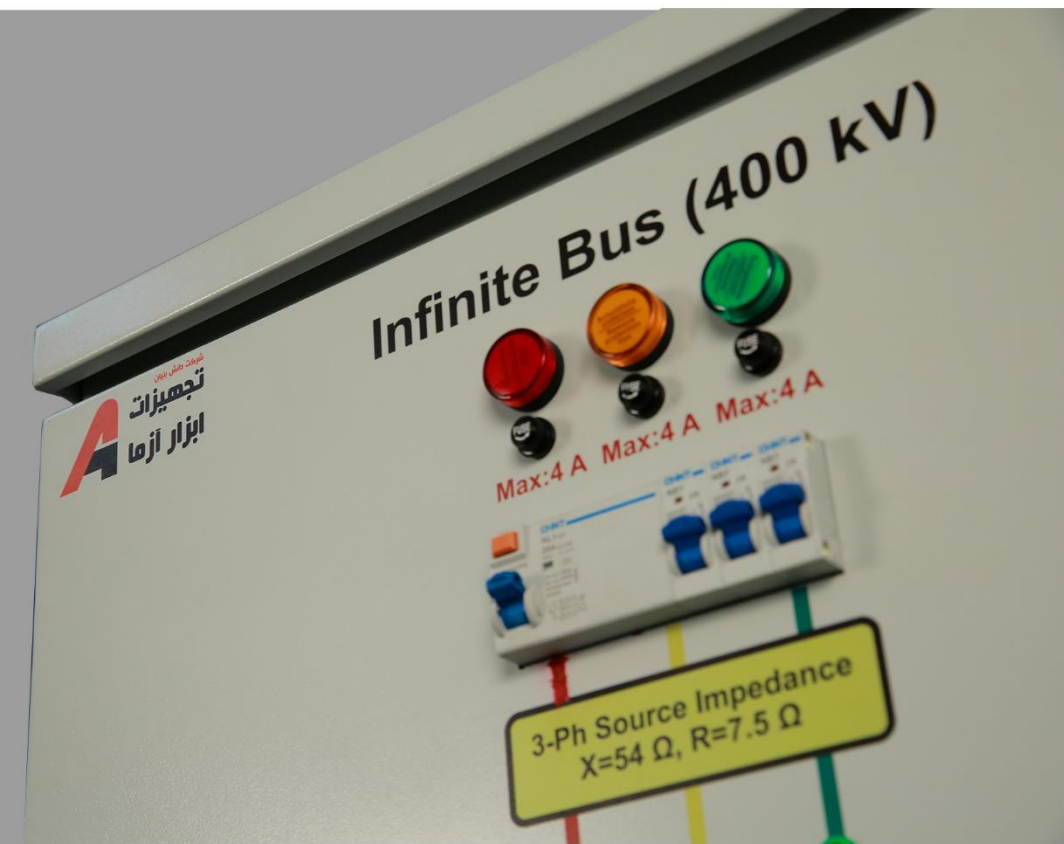


شرکت دانش بنیان

# تجهیزات ابزار آزما

نوآوری و فناوری برای توسعه



## دستورکار آزمایشگاه PSA-105

دستور کار ویژه دانشجو



## آزمایشگاه های الکترونیک قدرت و ماشین الکتریکی

Power Electronics and Electrical Machines Labs



## آزمایشگاه های سیستم های قدرت و انرژی های نو

Power Systems and Renewable Energies Lab



### آزمایشگاه ماشین های الکتریکی

آموزنده ماشین هاگ القایی (سنکرون) (MC-100)	آموزنده ترانسفورماتور (MC-101)
آموزنده ماشین هاگ الکتریکی DC (MC-102)	آموزنده ماشین هاگ سنکرون (MC-103)
آموزنده درایو ماشین هاگ القایی (سنکرون) (MC-104)	آموزنده ماشین هاگ الکتریکی پیشرفته (MC-105)
آموزنده ماشین هاگ الکتریکی AC (MC-106)	آموزنده ماشین هاگ مخصوص (MC-107)
آموزنده ماشین الکتریکی با قابلیت پایش و کنترل نرم افزاری (MC-110)	آموزنده مدار گسترده DC (MC-111)
آموزنده مدار گسترده AC (MC-112)	ماژول ماینورینگ و کنترل ماشین هاگ الکتریکی (MC-61)

### آزمایشگاه الکترونیک صنعتی

آموزنده الکترونیک صنعتی تکمیلی (IE-101)	آموزنده الکترونیک صنعتی پیشرفته (IE-102)
آموزنده الکترونیک صنعتی کنترل پیشرفته موتور (IE-103)	آموزنده الکترونیک صنعتی یکسو سازها و برشگرها (IE-104)
آموزنده الکترونیک صنعتی مبدل هاگ DC به DC (IE-105)	آموزنده الکترونیک صنعتی اینورتر و کنترل V/F (IE-106)
آموزنده الکترونیک صنعتی سیکلو کانورتر (IE-107)	آموزنده الکترونیک صنعتی با قابلیت پایش و کنترل نرم افزاری (IE-110)
ماژول ماینورینگ و کنترل مبدل هاگ توان (IE-67)	

### آزمایشگاه بررسی سیستم های قدرت

شبه ساز بررسی سیستم هاگ قدرت ۱ (PSA-100)	شبه ساز بررسی سیستم هاگ قدرت پایه (PSA-101)
شبه ساز بررسی سیستم هاگ قدرت تکمیلی (PSA-102)	شبه ساز بررسی سیستم هاگ قدرت پیشرفته (PSA-103)
شبه ساز جامع بررسی سیستم هاگ قدرت (PSA-104)	شبه ساز تحلیل سیستم هاگ انرژی (PSA-105)
آموزنده رله و حفاظت و شبه ساز بست برق (RP-103)	آموزنده رله و حفاظت و سیستم قدرت (RP-104)
آموزنده رله و حفاظت و سیستم قدرت (RP-105)	ماژول ماینورینگ و کنترل سیستم هاگ قدرت (RE-61)

### آزمایشگاه حفاظت و رله

آموزنده رله و حفاظت پایه (RP-100)
آموزنده رله و حفاظت تکمیلی (RP-101)
آموزنده رله و حفاظت پیشرفته (RP-102)
آموزنده رله و حفاظت و شبه ساز بست برق (RP-103)
آموزنده رله و حفاظت و سیستم قدرت (RP-104)
آموزنده رله و حفاظت و بست برق و سیستم قدرت (RP-105)
آموزنده رله و حفاظت بست برق رله اضافه جریان (RP-106)
آموزنده رله و حفاظت بست برق رله دفرانسیل (RP-107)
آموزنده رله و حفاظت بست برق رله دیستاسی (RP-108)
ماژول ماینورینگ و کنترل سیستم هاگ قدرت (RE-61)

### آزمایشگاه الکترونیک قدرت

آموزنده الکترونیک قدرت (IE-108)
---------------------------------

### آزمایشگاه انرژی های نو

آموزنده تولید برق خورشیدی (فتوولتایک) (RE-100)	شبه ساز تولید برق باد (RE-101)	شبه ساز تولید برق باد پیشرفته (RE-102)
شبه ساز تولید برق باد و خورشیدی (RE-103)	آموزنده تولید برق بیل سوختی (RE-104)	آموزنده تولید برق هایبرید (باد-خورشیدی-بیل سوختی) (RE-105)
ماژول ماینورینگ و کنترل سیستم هاگ قدرت (RE-61)		

### آزمایشگاه ریز موج و آنتن

آموزنده ریز موج و آنتن (TC-104)
---------------------------------

### آزمایشگاه پردازش سیگنال های دیجیتال

آموزنده پردازش سیگنال های دیجیتال DSP (DL-107)
--

### آزمایشگاه مدارهای الکتریکی و اندازه گیری

میز آزمایشگاه مدارهاگ الکتریکی و اندازه گیری (CI-103)
---

### آزمایشگاه مدارهای الکتریکی و اندازه گیری

میز آزمایشگاه مدارهاگ الکتریکی و اندازه گیری (CI-101)
---

### آزمایشگاه سیستم های دیجیتال

آموزنده میکرو کنترلر ARM (DL-104)	آموزنده میکرو کنترلر PIC (DL-105)	آموزنده سیستم هاگ دیجیتال ۲ (DL-106)
آموزنده مدار منطقی (DL-101)	آموزنده سیستم هاگ دیجیتال ۱ (DL-102)	آموزنده میکرو کنترلر AVR (DL-103)

### آزمایشگاه الکترونیک

میز آزمایشگاه الکترونیک (CI-102)	آموزنده جامع مدارهاگ الکترونیک (AE-106)	آموزنده مدارهاگ الکترونیک ۱ (AE-102)
----------------------------------	---	--------------------------------------

### آزمایشگاه الکترونیک آنالوگ

آموزنده مدارهاگ الکترونیک ۳ (AE-104)
آموزنده مدارهاگ الکترونیک ۲ (AE-103)

### آزمایشگاه کارگاه الکترونیک

کارگاه تجهیزات SMD (BE-106)
کارگاه مدار چاپی (BE-104)

### آزمایشگاه مدارهای پارس و دیجیتال

آموزنده مدارهاگ تکتیک پاس (AE-101)
آموزنده مدارهاگ مجتمع (AE-100)

## آزمایشگاه های الکترونیک و مخابرات

Electronics and Telecommunications Labs



اتصال به نرم افزار Matlab/Simulink

دستورکار مدرس

تعداد کاربر

اتصال به نرم افزار Labview

اتصال به نرم افزار

دستورکار دانشجو

## ازمایشگاه های اتوماسیون صنعتی و ابزار دقیق

Industrial Automation and Instrumentation Labs



## ازمایشگاه های سیستم های کنترل

Control Systems Labs



## دستور کار آزمایشگاه سیستم های قدرت

### اهداف:

هدف از این دستور کار معرفی تجهیزات آزمایشگاه های سیستم های قدرت و همچنین ارائه دستور کار لازم برای انجام آزمایش ها می باشد.

### پیشگفتار:

پیشنهاد می شود شروع آزمایشگاه با یک یا چند بازدید از مرکز کاربردی مرتبط با مطالب درس شروع شود. موارد زیر در این راستا پیشنهاد می شوند:

- پست برق ۴۰۰ کیلوولت/۱۳۲ کیلوولت/۶۳ کیلوولت
- نیروگاه تولید برق فسیلی
- مرکز دیسپاچینگ شبکه برق
- نیروگاه تولید برق مبتنی بر انرژی های نو چون بادی، خورشیدی، زیست توده یا ...

در این دستور کار مطالب اساسی درس بررسی سیستم های قدرت در قالب ۲۱ آزمایش ارائه گردیده است. نکته لازم به ذکر این است که در پیوست شماره یک، مشخصات هر ماژول تشریح داده شده است.

مطالب بیان شده در دستور کار هر آزمایش شامل مقدمه، شرح آزمایش و تحلیل و جداول مربوطه و در پایان سؤالات مربوط به آزمایش می باشد. این دستور کار طوری طرح شده است تا دانشجو حین انجام مراحل مختلف آزمایش بخش های مختلف آن را تکمیل نماید و با تحلیل نتایج حاصل به درک عمیق تری از مفاهیم سیستم قدرت دست یابد. طبیعتاً به دلیل زمان محدود آزمایشگاه، انجام برخی محاسبات در آزمایشگاه توسط دانشجو امکان پذیر نبوده و این مهم به بخش سؤالات انتهایی هر بخش منتقل شده است.

هر دانشجو قبل از حضور در کلاس می بایست یک پیش گزارش راجع به مباحث جلسه جاری و گزارش تکمیل شده جلسه قبل را تحویل نماید. انجام بحث و تبادل نظر دانشجویان و مدرس کلاس راجع به نتایج حاصل از آزمایش ها تأثیر قابل ملاحظه ای در درک سیستم قدرت دارد.

مسلماً دستور کار حاضر، همراه با نقص و کاستی هایی است که با پیشنهادات شما مدرسین و دانشجویان عزیز در نسخه های بعدی برطرف خواهد شد.

نکات مهم:

- |   |   |   |
|---|---|---|
| <p>از آنجا که تغذیه اصلی دستگاه با برق سه فاز شهری انجام می‌گیرد، در هنگام انجام سیم‌بندی دقت کنید که برق دستگاه قطع باشد.</p>          | <p>هشدار ۱ (خطر شوک الکتریکی)</p>   |    |
| <p>برای تعمیر تجهیزات از افراد واجد شرایط و با هماهنگی شرکت سازنده استفاده نمایید.</p>  | <p>هشدار ۳ (خطر آسیب به دستگاه و شوک الکتریکی)</p>                                    |    |
| <p>هیچ‌گونه اصلاح و یا تغییری در وضعیت فعلی تجهیزات مجاز نیست.</p>  | <p>هشدار ۴ (خطر آسیب به دستگاه و شوک الکتریکی)</p>                                    |    |
| <p>از سیم‌های رابط تمام عایق استفاده گردد.</p>  | <p>هشدار ۵ (خطر شوک الکتریکی)</p>   |    |
| <p>پیش از وصل کردن برق دستگاه، سیم‌بندی با حضور مدرس بررسی گردد.</p>  | <p>هشدار ۶ (خطر آسیب به تجهیزات)</p>  |   |
| <p>در هنگام کار با دستگاه از کفپوش عایق در محل نصب دستگاه استفاده گردد.</p>   | <p>هشدار ۷ (خطر شوک الکتریکی)</p>   |  |
| <p>به تحلیل ورودی و خروجی های تجهیزات اقدام شود و از اعمال ورودی خارج از محدوده مجاز به تجهیز خودداری شود.</p>                          | <p>هشدار ۸ (خطر آسیب به تجهیزات)</p>  |  |
| <p>به منظور سیم‌بندی از سیم‌های رابط با رنگ‌بندی مختلف استفاده شود تا احتمال خطا به حداقل برسد.</p>                                     | <p>هشدار ۹ (خطای احتمالی)</p>   |  |
| <p>کلیه حقوق این اثر متعلق به شرکت دانش بنیان ابزار آزما می‌باشد. هرگونه کپی برداری از این اثر، غیرقانونی بوده و پیگرد قانونی دارد.</p> |  |   |

## فهرست مطالب

نکات مهم:	۵
فهرست مطالب	۶
جدول راهنمای آزمایشها	۷
مدلهای کوتاه، متوسط و بلند خط انتقال قدرت و محاسبات پرینیت	۱۰
۱ آشنایی با مدل‌های خطوط انتقال قدرت در آموزنده یکپارچه	۱۵
عملکرد ترانس در شبکه قدرت	۲۳
۲ خط انتقال در کم باری و جبران‌سازی با راکتور موازی در آموزنده یکپارچه	۲۴
۳ خط انتقال در پر باری و جبران‌سازی سری در آموزنده یکپارچه	۲۷
اصلاح ضریب توان	۳۲
۴ اصلاح ضریب توان در آموزنده یکپارچه	۳۴
۵ پخش بار ۱: پخش بار شبکه پایه	۳۶
پیوست شماره یک	۳۷

# جدول راهنمای آزمایشها

PSA100	PSA101	PSA102	PSA103	PSA104	PSA105	RP103	RP104	RP105	شماره و عنوان آزمایش
*	*	*	*	قابل توسعه		قابل توسعه			۱- بررسی رفتار ژنراتور سنکرون
			*						۲- اتصال ژنراتور سنکرون به شبکه به کمک ترانسفورماتور سه فاز
	قابل توسعه	قابل توسعه	قابل توسعه						۳- اتصال ژنراتور سنکرون به شبکه به کمک رله سنکروچک
*	*	*	*						۴- مدل های کوتاه، متوسط و بلند خط انتقال قدرت و محاسبات پریونیت در آموزنده ماژولار
				*	*	*	*	*	۵- مدل های متوسط و بلند خط انتقال قدرت و محاسبات پریونیت در آموزنده یکپارچه
		*	*						۶- بررسی عملکرد ترانس در شبکه قدرت به کمک آموزنده ماژولار
				*		*	*		۷- بررسی عملکرد ترانس در شبکه قدرت به کمک آموزنده یکپارچه
*	*	*	*					*	۸- کنترل ولتاژ شبکه با ترانس دارای تب قابل تنظیم
*	*	*	*						۹- خط انتقال در کم باری و جبران سازی با راکتور موازی در آموزنده ماژولار
				*	*		*		۱۰- خط انتقال در کم باری و جبران سازی با راکتور موازی در آموزنده یکپارچه
*	*	*	*						۱۱- خط انتقال در پر باری و جبران سازی سری در آموزنده ماژولار
				*	*		*		۱۲- خط انتقال در پر باری و جبران سازی سری در آموزنده یکپارچه
*	*	*	*						۱۳- اصلاح ضریب توان در آموزنده ماژولار
				*	*		*	*	۱۴- اصلاح ضریب توان در آموزنده یکپارچه
			*						۱۵- کاربرد ادوات FACTS در شبکه قدرت
*	*	*	*	*	*	*	*	*	۱۶- پخش بار ۱: پخش بار شبکه پایه
*	*	*	*	قابل توسعه		قابل توسعه			۱۷- بررسی شبکه دو سو تغذیه دارای بار محلی



RP105	RP104	RP103	PSA105	PSA104	PSA103	PSA102	PSA101	PSA100	شماره و عنوان آزمایش
					*	*	*	*	۱۸- پخش بار ۳: بررسی شبکه سه باسه
					*	*	*		۱۹- پخش بار ۴: بررسی شبکه حلقوی
		*							۲۰- ترانسفورماتور ولتاژ و جریان
	*	*							۲۱- رله کنترل جریان
									۲۲- رله کنترل ولتاژ در آموزنده مازولار
	*	*							۲۳- رله کنترل ولتاژ در آموزنده یکپارچه
		*							۲۴- رله کنترل فرکانس
		*							۲۵- رله کنترل فاز - بار
*									۲۷- رله حفاظت اضافه جریانی در آموزنده یکپارچه

## مدل های کوتاه، متوسط و بلند خط انتقال قدرت و محاسبات پریونیت

هدف: آشنایی با مشخصات خطوط انتقال قدرت، مدل کوتاه، متوسط و بلند و همینطور آشنایی با محاسبات پریونیت

### مقدمه

خطوط انتقال انرژی الکتریکی که به آنها خطوط انتقال قدرت نیز گفته می شود، به دلیل وجود فاصله بین محل تولید و مصرف انرژی مورد نیاز هستند. در ادامه تصاویر خطوط انتقال انرژی الکتریکی و تجهیزات مرتبط نشان داده شده است. به دلیل ابعاد بزرگ این خطوط انتقال، بررسی و تحلیل آزمایشگاهی آنها با استفاده از مدل های مداری صورت می گیرد.



(ب)



(الف)



(د)



(ج)

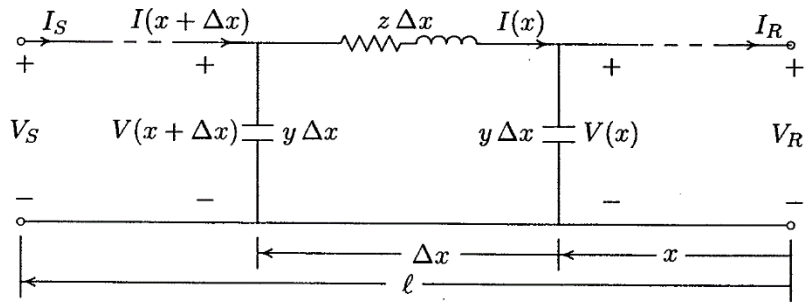
شکل ۱- (الف) خطوط انتقال ۱۳۲ کیلوولت، (ب) مقره ها در یک پست برق (محل اتصال چند خط انتقال)، (ج) نمایی از یک کابل

آلومینیومی مورد استفاده در خطوط انتقال هوایی، (د) بخشی از تجهیزات یک پست برق شامل ترانس جریان

جهت تحلیل شبکه قدرت نیاز اساسی به مدل های مناسب برای خط انتقال مطرح می باشد. در این راستا سه مدل خط کوتاه، متوسط و بلند ارائه شده اند. در شکل زیر معادل مداری دو خط انتقال همراه با معرفی نمادهای مورد استفاده در هر خط نشان داده شده است. مدل بلند خط انتقال وابسته به مقدار موقعیت (X) در خط انتقال می باشد و در انجام آزمایش ها از معادل پی آن که مشابه خط انتقال متوسط است، استفاده می گردد.



شکل ۲ - مدار معادل خطوط انتقال (الف) مدل خط کوتاه، (ب) مدل  $\pi$  خط متوسط



شکل ۳- معادل مدارى خط انتقال بلند

اگر طول خط کمتر از حدود 80km باشد، به آن خط انتقال کوتاه می‌گویند. در این نوع خط انتقال اغلب می‌توان از ظرفیت خازنی خط بدون ایجاد خطای زیاد چشم‌پوشی کرد. امپدانس سری در مدل خط کوتاه از حاصل ضرب طول خط در امپدانس سری واحد طول بدست می‌آید:

$$Z = (r + j\omega L)\ell = R + jX$$

که در رابطه فوق،  $r$  و  $L$  به ترتیب مقاومت و اندوکتانس در واحد طول هر فاز و  $\ell$  طول خط است. در خط انتقال متوسط نیز این مسئله صادق می‌باشد. با افزایش طول خط جریان خازنی خط بیشتر شده و باید ظرفیت خازنی موازی را در نظر گرفت. خطوط با طول بیشتر از 80 km و کمتر از 250 km با طول متوسط نامیده می‌شوند. برای خطوط با طول متوسط، نصف ظرفیت خازنی موازی به صورت متمرکز در دو طرف خط در نظر گرفته می‌شود. این مدل به عنوان مدل  $\pi$  نامیده می‌شود و در شکل قبلی نشان داده شده است.

مدل خطوط کوتاه و متوسط با دقت قابل قبول و با فرض متمرکز بودن پارامترهای خط بدست آمده است. در خطوط انتقال به طول 250 km و بلندتر نمی‌توان پارامترها را به صورت متمرکز در نظر گرفت. در مدلسازی این خطوط از مدارهای  $\pi$  درحالتی که پارامترها به صورت یکنواخت توزیع نشده‌اند، استفاده می‌شود. مدل بلند خط انتقال وابسته به مقدار موقعیت  $(x)$  در خط انتقال می‌باشد. از این رو در ادامه رفتار خط انتقال در شرایط مدلسازی بر مبنای مدل کوتاه و مدل متوسط پی ارائه شده است. نمونه‌های واقعی از خطوط انتقال کوتاه، متوسط و بلند عبارتند از:

۱- خط انتقال کوتاه کوهسنگی-تربیت با طول 12.6 km

۲- خط انتقال متوسط جاجرم-علی آباد به طول 170 km

۳- خط انتقال بلند بیرجند- زاهدان به طول 450 km

مقدار پارامترهای خط کوتاه با فرض استفاده از مدل پی به صورت زیر محاسبه می‌شوند:

$$R = 1.7 \text{ ohm}, L = 11 \text{ mH}, C = 0.1 \mu F$$

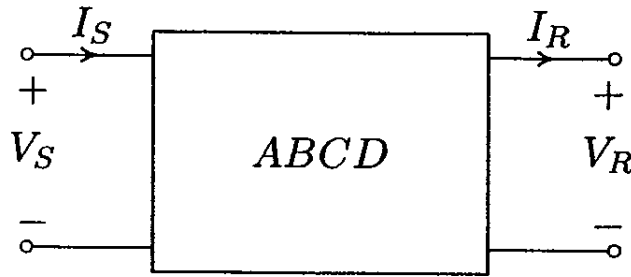
همچنین مقدار پارامترهای خط متوسط با فرض استفاده از مدل پی به صورت زیر محاسبه می‌شوند:

$$R = 6 \text{ ohm}, L = 180 \text{ mH}, C = 1 \mu F$$

و برای خط بلند با فرض استفاده از مدل پی به صورت زیر محاسبه می‌شوند:

$$R = 14.9 \text{ ohm}, L = 150 \text{ mH}, C = 2.5 \mu F$$

مدل دوقطبی خط انتقال در شکل زیر ارائه شده است. همچنین روابط توان مختلط بر مبنای مدل دوقطبی ارائه می‌گردند. خط انتقال می‌تواند با یک مدل دو پورتهی به صورت شکل زیر نمایش داده شود.



شکل ۴- مدل دو پورتهی خط انتقال

رابطه بین متغیرها و پارامترهای مدل دو قطبی به صورت زیر است.

$$\begin{aligned} V_S &= A V_R + B I_R \\ I_S &= C V_R + D I_R \\ \begin{bmatrix} V_S \\ I_S \end{bmatrix} &= \begin{bmatrix} A & B \\ C & D \end{bmatrix} \begin{bmatrix} V_R \\ I_R \end{bmatrix} \end{aligned}$$

در جدول زیر رابطه بین پارامترهای دو قطبی با پارامترهای خطوط انتقال کوتاه، متوسط و بلند ارائه شده است. در این جدول پارامترها دارای تعریف زیر می باشند:

$$\gamma = \alpha + j\beta = \sqrt{zy} = \sqrt{(r + j\omega L)(G + j\omega C)}$$

$$Z_C = \sqrt{\frac{z}{y}}$$

$$Z = R + jL\omega, Y = \frac{1}{jC\omega}$$

جدول ۱- جدول توصیف پارامترهای مدل دو قطبی برای خطوط انتقال کوتاه، متوسط نوع پی و بلند

پارامتر	A	B	C	D
خط کوتاه	1	Z	0	1
خط متوسط	$(1 + \frac{ZY}{2})$	Z	$Y(1 + \frac{ZY}{4})$	$(1 + \frac{ZY}{2})$
خط بلند	$\cosh \gamma \ell$	$Z_C \sinh \gamma \ell$	$\frac{1}{Z_C} \sinh \gamma \ell$	$\cosh \gamma \ell$

به کمک مدل های دو قطبی امکان انجام محاسبات سیستماتیک و معمولا ماتریسی بر روی شبکه فراهم می گردد. روابط توان در این شرایط به صورت زیر حاصل می شود.

چنانچه فرض کنیم  $A = |A| \angle \theta_A$  و  $B = |B| \angle \theta_B$  باشد و ولتاژ ارسال شده در سمت منبع  $V_S = |V_S| \angle \delta$  و ولتاژ بار  $V_R = |V_R| \angle 0$  در نظر گرفته شود، رابطه زیر میان ولتاژ منبع و ولتاژ و جریان دریافتی در سمت بار برقرار خواهد بود:

$$I_R = \frac{|V_S| \angle \delta - |A| \angle \theta_A |V_R| \angle 0}{|B| \angle \theta_B} = \frac{|V_S|}{|B|} \angle \delta - \theta_B - \frac{|A| |V_R|}{|B|} \angle \theta_A - \theta_B$$

درچنین شرایطی رابطه توان مختلط دریافتی در سمت بار به صورت زیر بیان می شود:

$$S_{R(3\phi)} = P_{R(3\phi)} + jQ_{R(3\phi)} = 3 V_R I_R^*$$

با جایگذاری  $I_R$  در رابطه فوق خواهیم داشت:

$$S_{R(3\phi)} = 3 \frac{|V_S||V_R|}{|B|} \angle \theta_B - \delta - 3 \frac{|A||V_R|^2}{|B|} \angle \theta_B - \theta_A$$

رابطه فوق، توان تحویلی به بار را بر حسب مقادیر فاز بیان میکند. این رابطه بر حسب مقادیر خط به صورت زیر می باشد:

$$S_{R(3\phi)} = \frac{|V_{S(L-L)}||V_{R(L-L)}|}{|B|} \angle \theta_B - \delta - \frac{|A||V_{R(L-L)}|^2}{|B|} \angle \theta_B - \theta_A$$

بنا بر رابطه فوق توان حقیقی (P) و توان راکتیو (Q) تحویلی به بار به صورت زیر خواهد بود:

$$P_{R(3\phi)} = \frac{|V_{S(L-L)}||V_{R(L-L)}|}{|B|} \cos(\theta_B - \delta) - \frac{|A||V_{R(L-L)}|^2}{|B|} \cos(\theta_B - \theta_A)$$

$$Q_{R(3\phi)} = \frac{|V_{S(L-L)}||V_{R(L-L)}|}{|B|} \sin(\theta_B - \delta) - \frac{|A||V_{R(L-L)}|^2}{|B|} \sin(\theta_B - \theta_A)$$

به طور مشابه روابط فوق را برای توان ارسالی از منبع خواهیم داشت:

$$I_S = \frac{|A| \angle \theta_A |V_S| \angle \delta - |V_R| \angle 0}{|B| \angle \theta_B} = \frac{|A||V_S|}{|B|} \angle \theta_A + \delta - \theta_B - \frac{|V_R|}{|B|} \angle 0 - \theta_B$$

$$S_{S(3\phi)} = P_{S(3\phi)} + jQ_{S(3\phi)} = 3V_S I_S^*$$

مولفه های توان حقیقی (P) و توان راکتیو (Q) ارسالی از منبع بر حسب مقادیر خط به صورت زیر خواهند بود:

$$P_{S(3\phi)} = \frac{|A||V_{S(L-L)}|^2}{|B|} \cos(\theta_B - \theta_A) - \frac{|V_{S(L-L)}||V_{R(L-L)}|}{|B|} \cos(\theta_B + \delta)$$

$$Q_{S(3\phi)} = \frac{|A||V_{S(L-L)}|^2}{|B|} \sin(\theta_B - \theta_A) - \frac{|V_{S(L-L)}||V_{R(L-L)}|}{|B|} \sin(\theta_B + \delta)$$

باتوجه به مطالب گفته شده مولفه های حقیقی و موهومی توان تلفاتی خط انتقال به صورت زیر محاسبه می شود:

$$P_{Line(3\phi)} = P_{S(3\phi)} - P_{R(3\phi)}$$

$$Q_{Line(3\phi)} = Q_{S(3\phi)} - Q_{R(3\phi)}$$

برای یک خط انتقال بلند بدون تلفات  $B=jX$ ،  $\theta_A = 0$ ،  $\theta_B = 90$  و  $A = \cos \beta \ell$  و در نتیجه داریم:

$$P_{R(3\phi)} = \frac{|V_{S(L-L)}| |V_{R(L-L)}|}{X'} \sin \delta$$

$$Q_{R(3\phi)} = \frac{|V_{S(L-L)}| |V_{R(L-L)}|}{X'} \cos \delta - \frac{|V_{R(L-L)}|^2}{X'} \cos \beta \ell$$

بنابراین در یک سیستم قدرت با ولتاژ ثابت، توان حقیقی (P) تحویلی به بار متناسب با زاویه  $\delta$  تغییر می کند در چنین شرایطی با افزایش بار لازم است زاویه  $\delta$  افزایش یابد و بیشترین توان تحویلی به بار زمانی اتفاق می افتد که  $\delta$  برابر 90 انتخاب شود.

اما در اغلب سیستم های قدرت متصل به ماشین های سنکرون برای اطمینان از پایداری شبکه قدرت زاویه قدرت بین 35 تا 45 درجه انتخاب می شود.

رگولا سیون ولتاژ در یک خط انتقال از جمله مفاهیم حائز اهمیت است که مبین در صد اختلاف ولتاژ خط در شرایط بی باری و شرایط تحت بار است. رگولاسیون ولتاژ در بار x درصد، برای یک خط انتقال از رابطه زیر محاسبه می گردد:

$$Vol. Reg. (\%) = \frac{V_{no,load} - V_{x\%,load}}{V_{x\%,load}} \times 100$$

### محاسبات پریونیت

برای به دست آوردن مقادیر پریونیت در همه آزمایش ها فرض زیر در نظر گرفته می شود.

$$V_b = 380 \text{ V}, S_b = 500 \text{ VA}, f_b = 50 \text{ Hz: مقادیر مبنا برای تبدیل بر واحد}$$

بر طبق مقادیر بالا، مقدار مبنای جریان، امپدانس، اندوکتانس و کپاسیتانس به صورت زیر حاصل می شوند:

$$I_b = \frac{S_b}{\sqrt{3}V_b} = 0.759 \text{ A}, Z_b = \frac{V_b}{I_b} = 500.68 \text{ ohm}$$

$$L_b = \frac{Z_b}{2\pi f_b} = 1.59 \text{ H}, C_b = \frac{1}{2\pi f_b Z_b} = 6.36 \mu\text{F}$$

در نتیجه برای خط انتقال متوسط مورد نظر داریم:

$$R_{p.u} = \frac{6\Omega}{500.68\Omega} = 0.0119, L_{p.u} = \frac{0.018\text{H}}{1.59\text{H}} = 0.0113, C_{p.u} = \frac{1\mu\text{F}}{6.36\mu\text{F}} = 0.157$$

مشابه خط متوسط امکان دستیابی به مقادیر پریونیت سایر خطوط انتقال وجود دارد.

## ۱ آشنایی با مدل‌های خطوط انتقال قدرت در آموزنده یکپارچه

هدف: تحلیل خطوط انتقال قدرت، بررسی مدل کوتاه، متوسط و بلند در آموزنده یکپارچه

### ۱-۱ مقدمه

در این آزمایش خط انتقال نمونه متوسط از شبکه برق ایران انتخاب شده و مقادیر واقعی آن جهت پیاده‌سازی مورد استفاده قرار می‌گیرد. نکته مهم در انجام این آزمایش‌ها و تفاوت آنها با نمونه واقعی وجود مقیاس یک هزارم برای ولتاژ و جریان و به تبع آن، مقیاس یک میلیونم برای توان می‌باشد. در خطوط انتقال مورد بررسی ولتاژ واقعی ۴۰۰ کیلوولت می‌باشد و در این آزمایش‌ها ۴۰۰ ولت استفاده می‌گردد.

### ۲-۱ خط انتقال پایه جهت انجام آزمایش‌ها

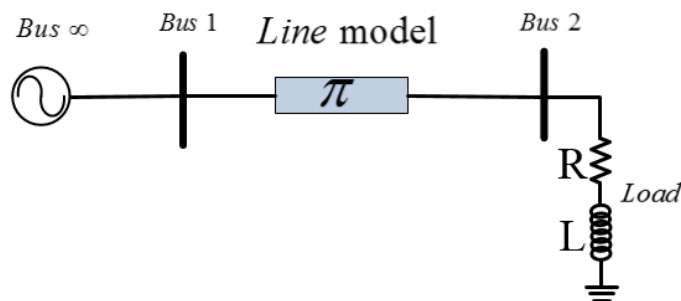
بر روی آموزنده یکپارچه سه خط انتقال متوسط مدل سازی شده است که امکان سری یا موازی شدن با یکدیگر را دارند. با سری نمودن دو خط انتقال متوسط می‌توان رفتار خط انتقال بلند را بررسی نمود و در صورتی که دو خط انتقال متوسط با هم موازی شوند، افزایش ظرفیت انتقال توان، قابل آزمایش می‌باشد.

مشخصات خطوط انتقال مدل شده مشابه مدل واقعی خط‌های انتقالی است که پارامترهای آن‌ها پیش از این معرفی گردیدند.

### ۳-۱ تحلیل و شرح آزمایش

#### ۱-۳-۱ بررسی خط انتقال متوسط در شبکه با بار مقاومتی - سلفی

نمای تک خطی آزمایش بررسی مدل خط انتقال متوسط در شبکه دارای بار RL به صورت شکل ۱-۱ است.



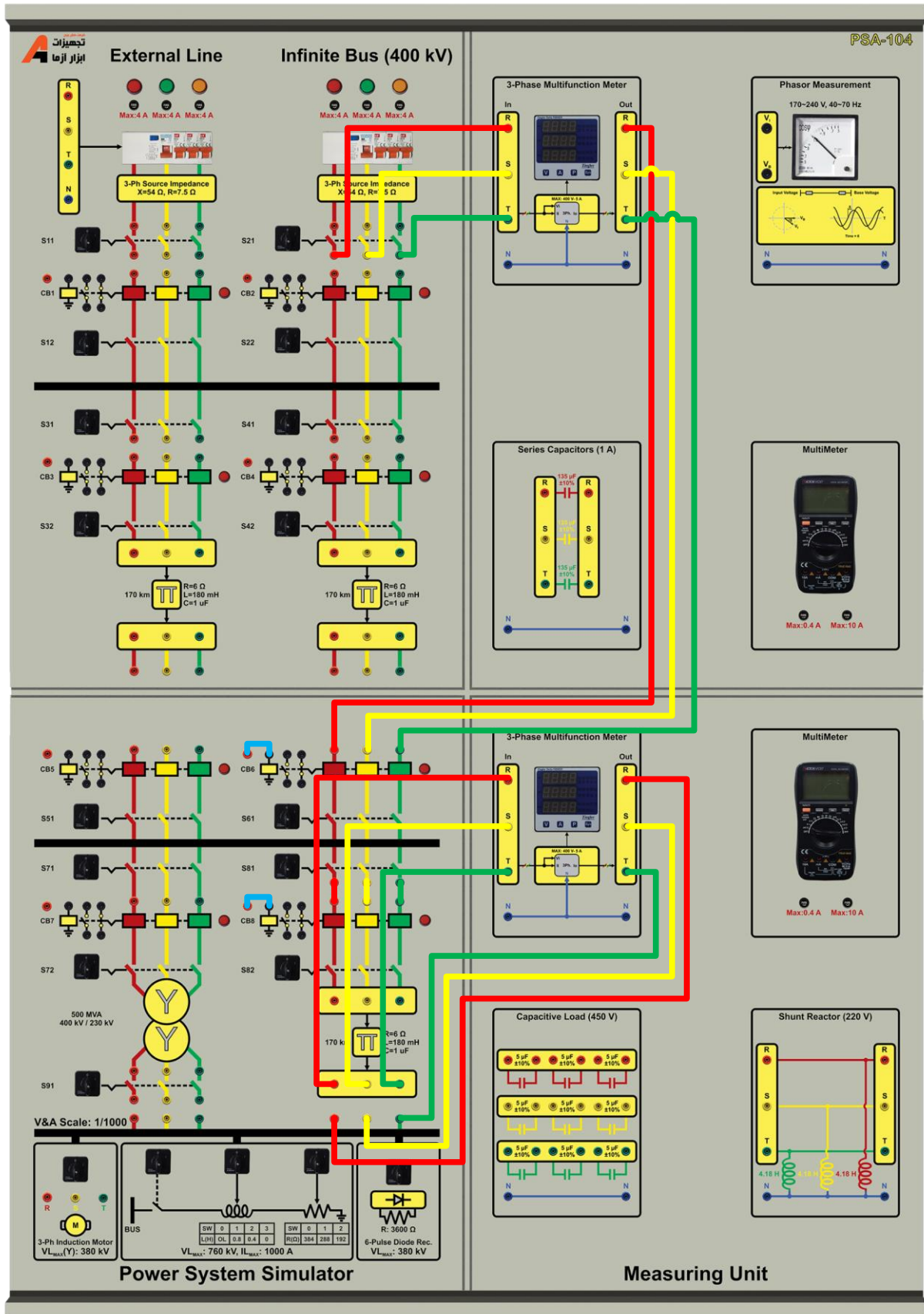
شکل ۱-۱ نمودار تک خطی آزمایش بررسی خط انتقال

در ابتدا با هدف بررسی خط انتقال متوسط نمای تک خطی نشان داده در شکل فوق را مطابق شکل ۱-۲ پیاده‌سازی نمایید.

در آموزنده‌های بررسی سیستم قدرت این شرکت که به شکل کابین می‌باشند؛ برای پیاده‌سازی خط انتقال به صورت زیر عمل می‌شود:

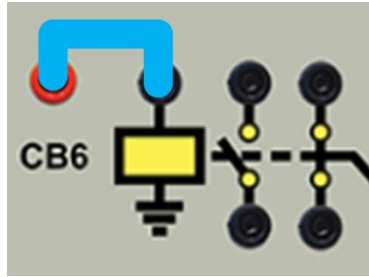
۱- پیش از وصل کردن محافظ جان و کلید مینیاتوری باس بی‌نهایت، تمامی کلیدها در حالت صفر باشند.

۲- بر روی کابین تعدادی کلید دستی دو وضعیتی سه فاز قرار داده شده است که مشابه سکسیونرهای شبکه قدرت عمل می‌کنند. این کلیدها به صورت Sxx نامگذاری شده‌اند. همچنین تعدادی مدار شکن با فرمان الکتریکی که مشابه دژنکتورهای شبکه قدرت هستند؛ در نظر گرفته شده، که به صورت CBx نامگذاری شده است. در دستگاه شبیه ساز مورد نظر جهت اعمال فرمان دژنکتور کافیسیت ترمینال قرمز رنگ مجاور دژنکتور (که به فاز اول متصل است)، به ترمینال مشکی رنگ متصل به بوبین دژنکتور متصل شود.



شکل ۱-۲ مدل مداری آزمایش بررسی خط انتقال متوسط





شکل ۱-۳ نحوه اعمال فرمان به بوبین دژنکتور

۳- به طور مشابه سگسیونرها و دژنکتورهای مسیر بین باس بینهایت و با سبار را وصل نموده و در صورت نیاز از سیمهای رابط برای اتصال فیدرها استفاده کنید. در نهایت کلید بین بار مقاومتی و بار سلفی را در حالت یک قرار داده و پارامترهای آن را اندازه گیری نمایید. در این حالت حداکثر بار مقاومتی و سلفی با وصل کردن کلید مربوط به بار به باسبار متصل می شود.

۴- از مولتی فانکشن برای اندازه گیری پارامترهای سمت بار و یا شبکه استفاده می گردد.

۵- در کابین های آموزشی این شرکت بار مقاومتی به ترتیب می تواند 192، 288 و یا 384 اهم باشد. همچنین اندوکتانس بار می تواند صفر، 0.48، 0.8 و 1.2 هانری باشد که به صورت پله ای به کمک سلکتور مربوط قابل تغییر است.

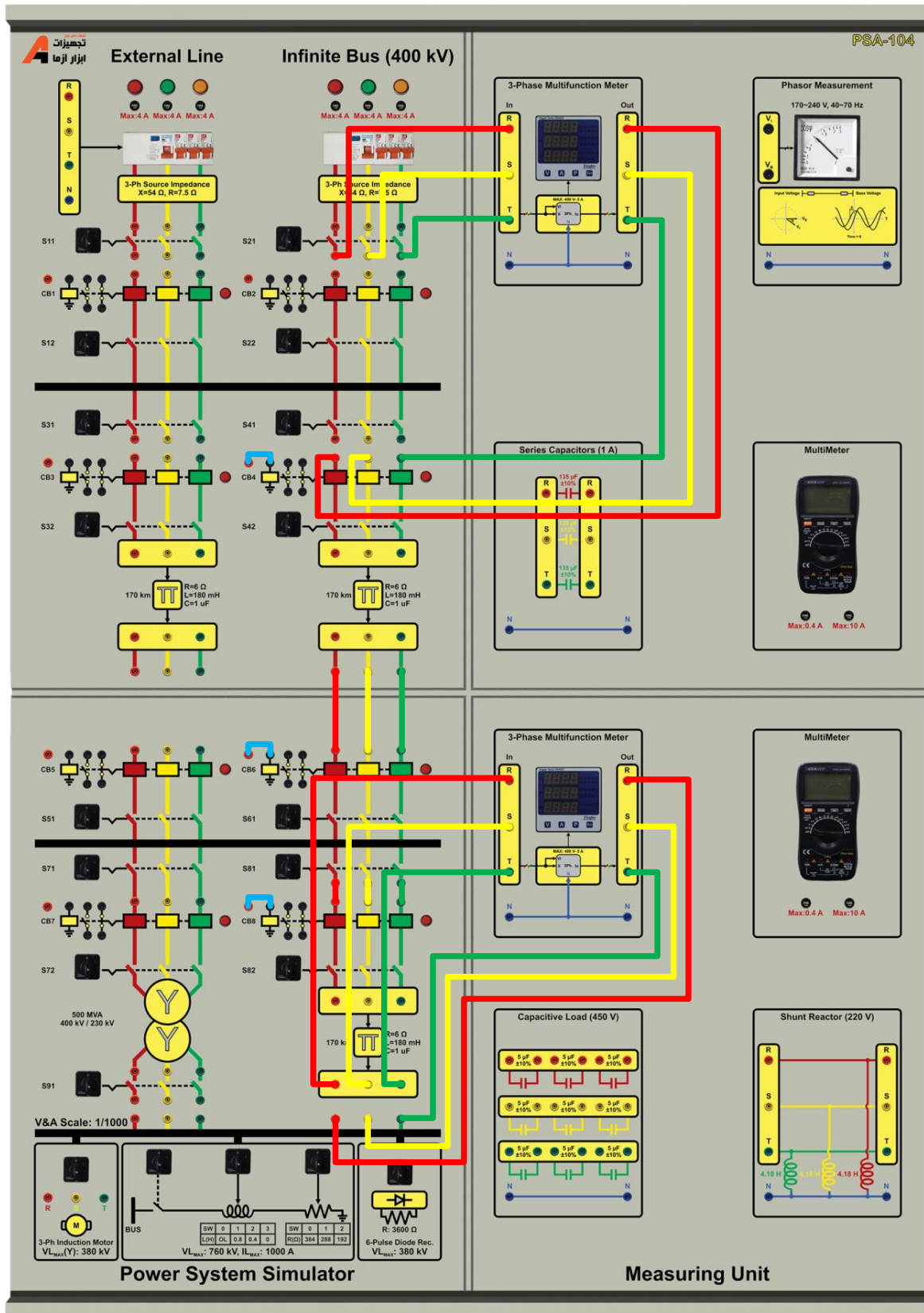
با توجه به مطالب بیان شده نتایج حاصل از آزمایش را در جدول زیر یادداشت نمایید.

جدول ۱-۱ نتایج آزمایش مدل خط انتقال متوسط با بار سلفی - مقاومتی

اندوکتانس بار		0.48H	0.8H	صفر
مقاومت بار		384	288	384
پارامتر اندازه گیری				
ولتاژ باس بار خط (پریونیت)				
جریان بار				
توان مصرفی	اکتیو			
(بار سه فاز)	راکتیو			
ضریب توان بار				
رگولاسیون ولتاژ خط				
تلفات خط انتقال				
زاویه قدرت (γ)				

### ۲-۳-۱ بررسی خط انتقال بلند در آموزنده یکپارچه

در آموزنده های یکپارچه برای بررسی خط انتقال بلند می توانید از اتصال سری دو خط انتقال متوسط که بر روی کابین قرار داده شده است، استفاده کنید. مطابق شکل ۱-۴ مدار آزمایش را سیم بندی کنید و پس از آن مربوط را تکمیل نمایید.



شکل ۱-۴ مدل مداری آزمایش بررسی خط انتقال بلند

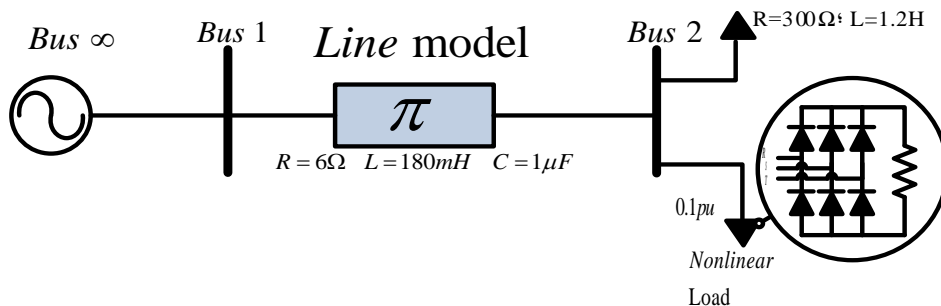
جدول ۱-۲ نتایج آزمایش مدل خط انتقال بلند با بار سلفی - مقاومتی

پارامتر اندازه گیری		اندوکتانس بار	مقاومت بار
۰,۴۸H	صفر		
۳۸۴	۲۸۸		
ولتاژ باس بار خط (پریونیت)			
جریان بار			
توان مصرفی بار		اکتیو	راکتیو
تلفات خط انتقال			

### ۳-۳-۱ بررسی خط انتقال متوسط با بار غیر خطی

این بخش از آزمایش در کابین های آموزشی که دارای بار غیر خطی دیودی هستند قابل انجام است و برای انجام این آزمایش در آموزنده های ماژولار بایستی یک بار غیر خطی مانند یکسوساز دیودی ۶ پالسه ساخته شود و به صورت موازی با بار سلفی - مقاومتی متصل گردد.

در شبکه واقعی علاوه بر بارهای RL، بارهای غیرخطی نیز وجود دارند. بارهای غیرخطی به دلیل هارمونیک های زیادی که به شبکه قدرت تزریق می کنند، حائز اهمیت هستند. تزریق هارمونیک به شبکه منجر به بالا رفتن تلفات خط و افزایش بارگذاری ترانسفورماتورهای قدرت و خطوط انتقال می شوند. در این آزمایش با هدف پیاده سازی بارهای غیرخطی و RL نمای تک خطی زیر ارائه می گردد. برای اتصال بار غیر خطی در کابین آموزشی باید علاوه بر کلید مربوط به اتصال بار RL سری، کلید مربوط به بار غیر خطی را نیز وصل کنید.



شکل ۱-۵ نمای تک خطی اتصال بار غیر خطی به شبکه

در کابین آموزشی که در اختیار دارید بار غیرخطی ۰,۱ پریونیت قرار داده شده است که از یکسوساز شش پالسه دیودی و مقاومت تشکیل شده است.

نتایج حاصل از انجام آزمایش را در جدول ۱-۳ یادداشت نمایید.

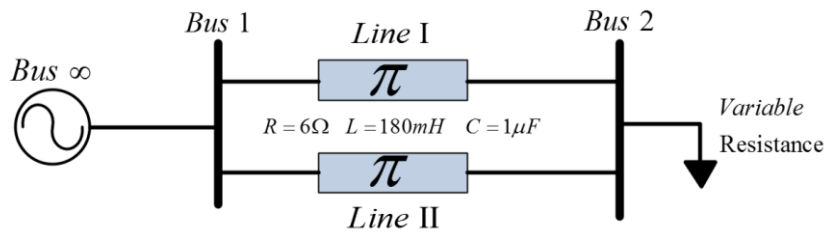
جدول ۳-۱ نتایج آزمایش مدل خط انتقال متوسط با بار غیرخطی

$288\Omega - 0,48H$		$384\Omega - 1,2H$		بار
				پارامتر اندازه گیری
بار غیرخطی + مقاومتی سلفی	بار مقاومتی - سلفی	بار غیرخطی + مقاومتی سلفی	بار مقاومتی - سلفی	ترکیب بار
				ولتاژ باس بار خط
				جریان بار
	-----		-----	محاسبه بار غیر خطی
				توان دریافتی از شبکه
				توان مصرفی بار

۴-۳-۱ بررسی تاثیر موازی نمودن خط انتقال در شبکه قدرت

در شرایط پر باری، مقدار توان انتقالی از طریق خط ماکزیمم است و از طرفی در این شرایط، افزایش دمای خط انتقال که ناشی از تلفات آن می باشد؛ منجر به افزایش مقدار مقاومت سری خط و افزایش تلفات و در نتیجه کاهش بیشتر ولتاژ باسبار می شود. در عمل در چنین شرایطی برای تامین توان مصرفی بار، بیش از یک خط انتقال مورد استفاده قرار می گیرد. با این کار بارگذاری خط انتقال اصلی کاهش می یابد و این امر منجر به کاهش تلفات خط و بهبود راندمان کل شبکه می شود. در شکل ۶-۱ نمای تک خطی مدار این آزمایش نشان داده شده است. در این بخش از آزمایش در شرایط ماکزیمم بار خروجی، دو خط انتقال متوسط را به صورت موازی متصل نموده و جدول زیر را تکمیل کنید. در شکل ۷-۱ نحوه اتصال مدار آزمایش به کمک آموزنده یکپارچه نشان داده شده است.

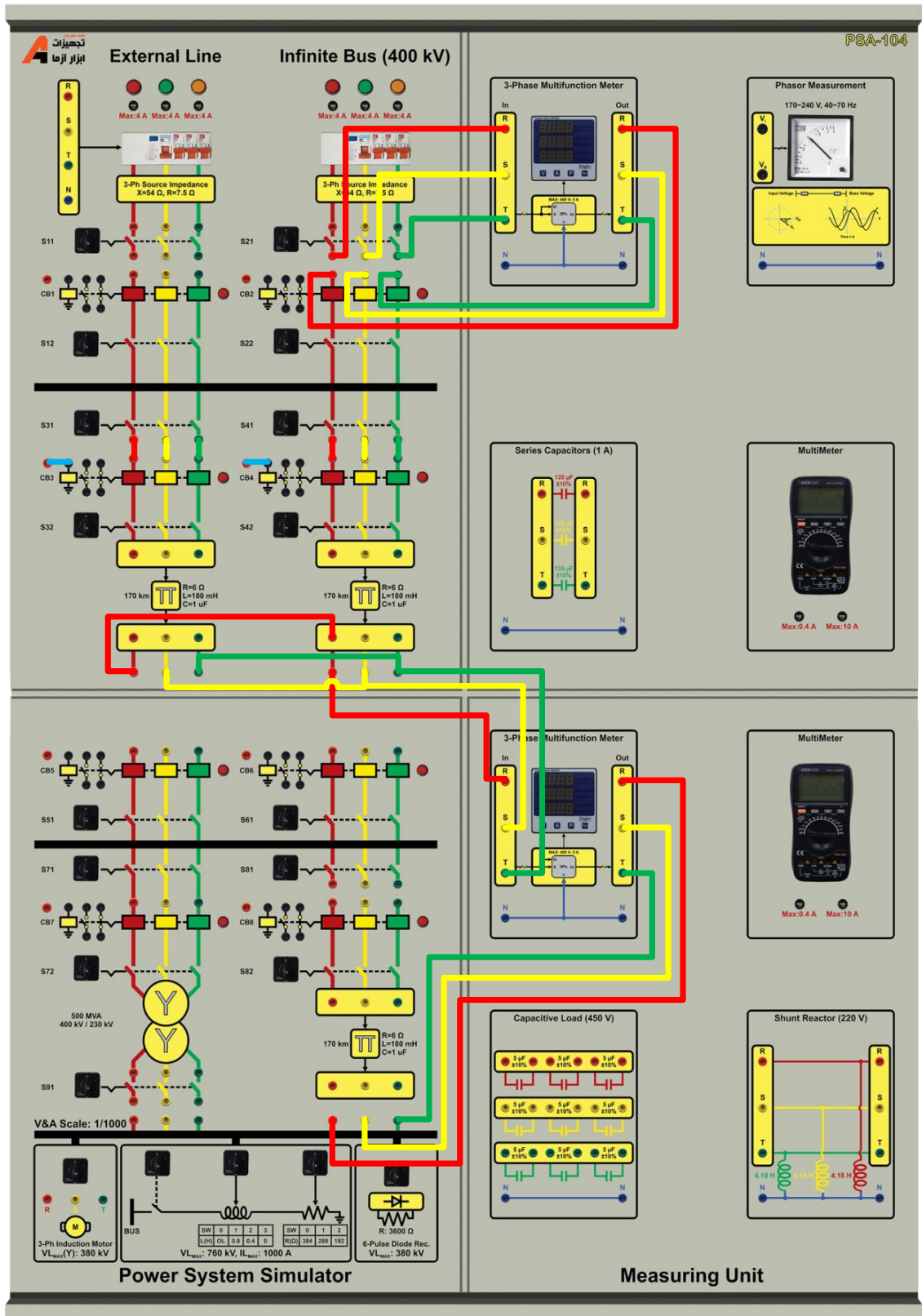
انتظار می رود با موازی نمودن دو خط انتقال تلفات خط کاهش یابد و افت ولتاژ انتهای خط نیز کمتر شود و رگولاسیون ولتاژ بهبود یابد.



شکل ۶-۱ نمای تک خطی شبکه مورد مطالعه در حالت موازی کردن خط انتقال

جدول ۴-۱ نتایج آزمایش دوخط انتقال موازی با بار

$288\Omega$	$384\Omega$	مقاومت بار
		پارامتر اندازه گیری
تنها یک خط انتقال باشد	دو خط موازی باشند	حالت آزمایش
		ولتاژ باس بار خط (پریونیت)
		جریان بار
		رگولاسیون ولتاژ خط
		محاسبه امپدانس بار
		مجموع تلفات خطوط انتقال



شکل ۱-۷ نحوه اتصال مدار آزمایش بررسی اثر موازی نمودن خطوط انتقال

## ۱-۱ سؤالات آزمایش

- ۱- مقادیر پریونیت خطوط انتقال متوسط و بلند را محاسبه نمائید.
- ۲- علت افزایش ولتاژ انتهای خط انتقال بلند در شرایط کم باری را توضیح دهید؟
- ۳- نمودار تغییرات زاویه قدرت را بر حسب تغییرات بار را رسم و تحلیل نمائید.
- ۴- خط انتقال متوسط را در نظر بگیرید. ماتریس ضرایب مدل دو قطبی را بر اساس توضیحات ارائه شده در دستور کار به دست آورید.
- ۵- پس از به دست آمدن ماتریس انتقال امپدانس شبکه دو قطبی برای خط های انتقال مختلف، به جای عبارت  $z\omega$  در ماتریس مربوطه عملگر لاپلاس  $s$  را جایگزین نمائید. با صفر قرار دادن دترمینان آن مقدار قطب خط انتقال را بیابید.
- ۶- زاویه قدرت در عمل دارای محدودیت می باشد و از این رو توان قابل انتقال توسط خط محدود می باشد. روشی به جز افزایش زاویه قدرت برای افزایش توان انتقالی خط پیشنهاد دهید.

## عملکرد ترانس در شبکه قدرت

ترانس جهت تبدیل توان الکتریکی مورد استفاده قرار می‌گیرد. در شرایط کاری مختلف، نسبت تبدیل و رگولا سیون ولتاژ حائز اهمیت می‌باشند. بر اساس قانون القای فارادی در شرایطی که سیم پیچ با ولتاژ سینوسی تغذیه می‌گردد رابطه زیر برقرار است:

$$E_{rms} = 4.44 N f \phi_{max}$$

که در این رابطه  $E_{rms}$ ،  $N$ ،  $f$  و  $\phi_{max}$  به ترتیب عبارتند از ولتاژ موثر سیم پیچ، تعداد دور سیم پیچ، فرکانس تغذیه سینوسی و شار ماکزیمم داخل هسته سیم پیچ. بر اساس این رابطه، امکان تحلیل بسیاری از پدیده های ماشین‌های الکتریکی فراهم می‌گردد.

نمونه ای از ترانس های مورد استفاده در شبکه قدرت به همراه تجهیزات جانبی در شکل های زیر نشان داده شده است.



شکل ۱ تصویر نمونه از یک ترانس در شبکه قدرت

هدف اصلی از یک شبکه انتقال آن است که انرژی الکتریکی از واحدهای تولید در محل های مختلف به سیستم توزیع که نهایتاً بار را تغذیه می نماید، انتقال یابد و هدف استفاده از ترانس های قدرت، کاهش تلفات خط انتقال است. بازده خط انتقال از نسبت توان ظاهری سه فاز بار به توان ظاهری سه فاز ابتدای خط محاسبه می شود و نقش مهمی در انتخاب و طراحی خطوط دارد.

در شبکه قدرت واقعی عمدتاً سطح ولتاژ تولیدی توسط ژنراتور، کمتر از 20 کیلوولت است. انتقال توان با چنین سطح ولتاژی از طریق خط انتقال، به دلیل جریان زیادی که به همراه دارد به هیچ وجه توصیه نمی‌گردد چراکه عمده تلفات خطوط انتقال ناشی از مقاومت سری خط است و با عبور جریان زیاد تلفات خط انتقال بسیار زیاد خواهد بود. لذا در محل تولید به کمک ترانسفورماتور قدرت با نسبت تبدیل بین ۲۰ تا ۴۰، سطح ولتاژ خروجی ژنراتور افزایش می‌یابد و به تبع آن، جریان عبوری از خط به همین نسبت کاهش می‌یابد و سبب بهبود تلفات در خط انتقال میگردد. سپس در محل مصرف کننده با توجه به سطح ولتاژ نامی بار، از ترانسفورماتور کاهنده استفاده می‌گردد.

## ۲ خط انتقال در کم باری و جبران سازی با راکتور موازی در آموزنده یکپارچه

هدف: بررسی پدیده فرانتی، طراحی و اجرای راکتور موازی برای خط انتقال

### ۱-۲ مقدمه

در این آزمایش پدیده فرانتی مورد بررسی قرار می گیرد. همچنین جبران سازی بالا رفتن ولتاژ انتهای خط در شرایط بی باری به وسیله راکتور شنت بررسی گردیده است.

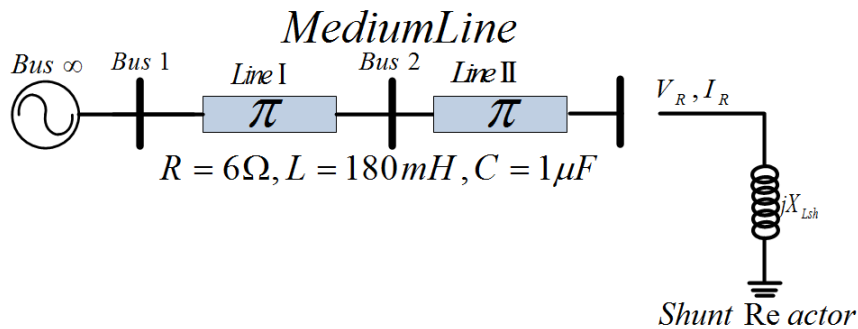
### ۲-۲ آزمایش و تحلیل

#### ۱-۲-۲ جبران سازی با سلف موازی

خط انتقال بلند را در نظر بگیرید. برای دستیابی به خط بلند می توانید دو خط انتقال متوسط که بر روی کابین آموزشی قرار داده شده است را به صورت سری متصل کنید. در شرایط بی باری و پیش از جبران سازی مقادیر جدول ۲-۱ را تکمیل نمایید.

نمای تک خطی مدار آزمایش بررسی پدیده فرانتی در شکل زیر نشان داده شده است. نحوه پیاده سازی این آزمایش توسط آموزنده یکپارچه در شکل ۲-۲ نشان داده شده است. اگر ضریب جبران خط را ۱۰۰ در صد در نظر بگیرید، میزان سلف مورد نیاز هر فاز را محاسبه نمایید.

با افزودن سلف طراحی شده در انتهای خط انتقال بلند، نتایج خواسته شده را در جدول ۲-۱ تکمیل نمایید.

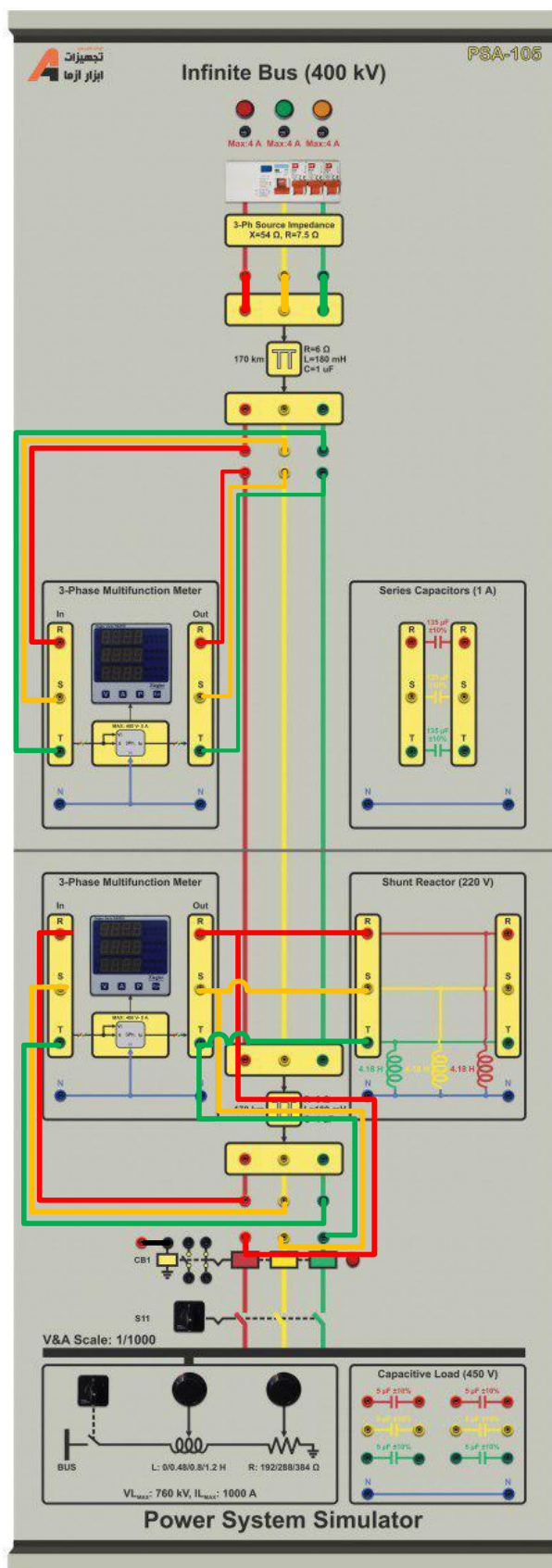


شکل ۲-۱ نمودار تک خطی مدار آزمایش بررسی پدیده فرانتی

جدول ۲-۱ نتایج حاصل از آزمایش جبران سازی با راکتور شنت قبل و بعد از جبران سازی

قبل از جبران سازی	بعد از جبران سازی		
		فاز	ولتاژ ابتدای خط ( $V_s$ )
		خط	
		فاز	ولتاژ انتهای خط ( $V_R$ )
		خط	
		اکتیو	توان ورودی شبکه
		راکتیو	
		ظاهری	
		تلفات خط انتقال	





شکل ۲-۲ سیم‌بندی مدار آزمایش بررسی پدیده فرانتی

با افزودن بار اهمی خالص در انتهای خط و با حضور راکتور شنت طراحی شده در بندهای قبلی، جدول زیر را تکمیل نمایید. برای اضافه نمودن اثر بار کافی است کلید (سکسیونر) سمت باس بار را در وضعیت یک قرار دهید و فرمان الکتریکی دژنکتور سمت باسبار را اعمال کنید. پس از آن کلید بار را وصل کرده و با توجه به جدول زیر مقدار مقاومت و اندوکتانس بار را تغییر دهید.

جدول ۲-۲ تاثیر وجود راکتور شنت در شبکه تحت بار

		مقاومت بار	۱۹۲	۲۸۸
		اندوکتانس بار	۰٫۸	۰٫۴۸
	دامنه خط	V2 (با جبران سازی)		
	فاز			
		رگولاسیون ولتاژ با جبران سازی		
		رگولاسیون ولتاژ بدون جبران سازی		
		راندمان خط انتقال بدون جبران سازی		
		راندمان خط انتقال با جبران سازی		

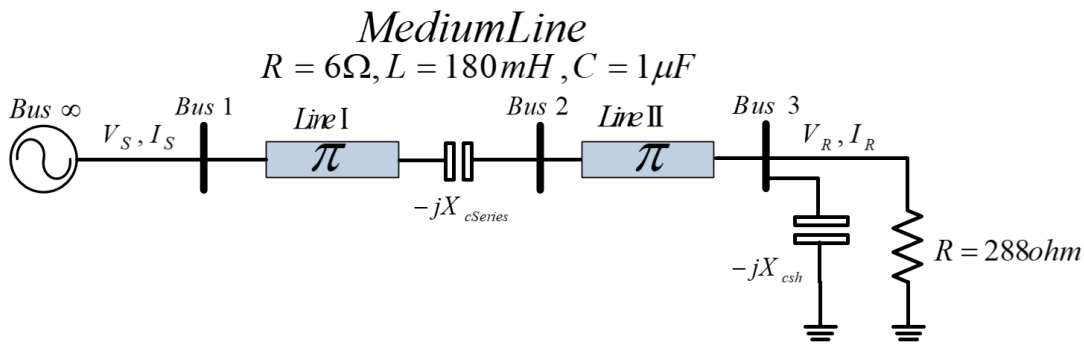
### ۳-۲ سؤالات آزمایش

۱- افزایش مقدار ضریب جبران سازی چه اثراتی بر سیستم انتقال می گذارد؟

### ۳ خط انتقال در پر باری و جبران سازی سری در آموزنده یکپارچه

۱-۳ مقدمه

در شرایطی که بار کشیده شده از خط زیاد باشد، در اثر امان های سری خط انتقال افت ولتاژ قابل توجهی در خط روی می دهد. این افت ولتاژ می تواند سبب آسیب رسیدن به خط انتقال و مصرف کننده ها گردد. یک راه حل این مسئله جبران سازی سری با خازن می باشد.



شکل ۳-۱ مدار جبران سازی خازن سری

با قرار دادن خازن سری مطابق شکل فوق توان انتقالی از طریق خط انتقال بدون تلفات از رابطه ی زیر بدست می آید:

$$P_{3\phi} = \frac{|V_{S(L-L)}||V_{R(L-L)}|}{X' - X_{Cser}} \sin \delta$$

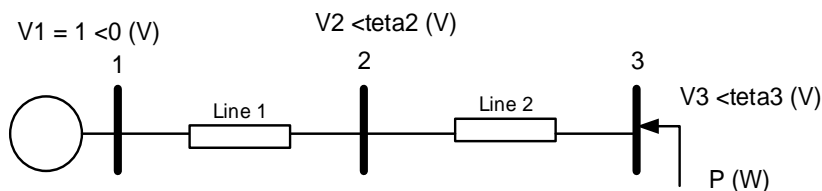
که در رابطه ی فوق  $X_{Cser}$  راکتانس خازن سری می باشد و نسبت  $\frac{X_{Cser}}{X'}$  بر حسب درصد بیان میشود و به آن درصد جبران سازی اطلاق میگردد. معمولا درصد جبران سازی بین ۲۵ تا ۷۵ درصد می باشد.

$$f_r = f_s \sqrt{\frac{1}{L'C_{ser}}}$$

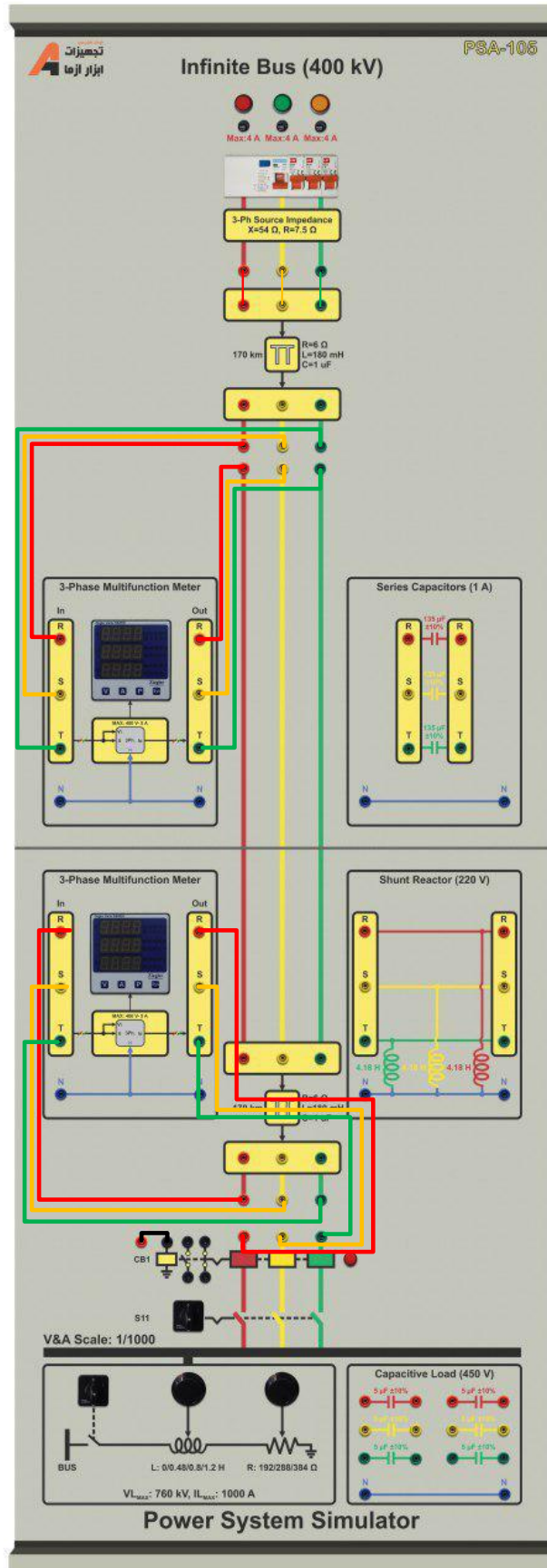
### ۲-۳ آزمایش و تحلیل

#### ۱-۲-۳ بررسی افت ولتاژ خط در شرایط پر باری

برای انجام این آزمایش، دو خط انتقال متوسط را مطابق شکل زیر به طور سری به یکدیگر متصل نمایید. شکل ۳-۲ نمای تک خطی آزمایش و شکل ۳-۳ نحوه سیم بندی این آزمایش را نشان می دهد.



شکل ۳-۲ نمودار تک خطی مدار آزمایش بررسی افت ولتاژ در پر باری



شکل ۳-۳ نحوه سیم‌بندی آزمایش بررسی افت ولتاژ در شرایط پر باری

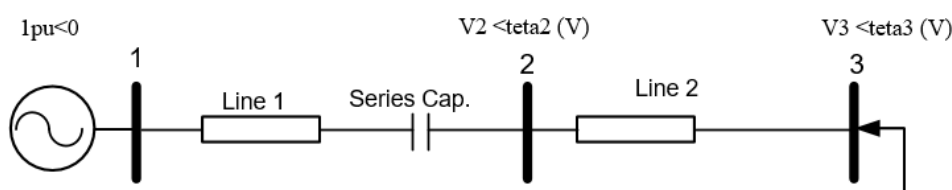
مقدار مقاومت بار را ۲۸۸ اهم در نظر بگیرید. بدین منظور کلید ( سکسیونر) و دژنکتور مربوط به باسبار را وصل کنید و پس از آن کلید بار را در وضعیت یک قرار دهید. به کمک سلکتور مربوط به بار سلفی مقدار آن را بر روی صفر تنظیم کنید و سلکتور بار مقاومتی را در وضعیت یک قرار دهید. در شرایط مشخص شده در جدول زیر مقادیر ولتاژ باس ۲ و ۳ را ثبت نمایید.

جدول ۳-۱ نتایج بررسی افت ولتاژ انتهای خط بلند بدون جبران سازی خازنی

	ولتاژ خط	V1
	ولتاژ خط	V2
	درصد افت	
	ولتاژ خط	V3
	درصد افت	
	Line1	تلفات خط انتقال
	Line2	

جدول ۳-۲-۲ جبران سازی افت ولتاژ به کمک خازن سری

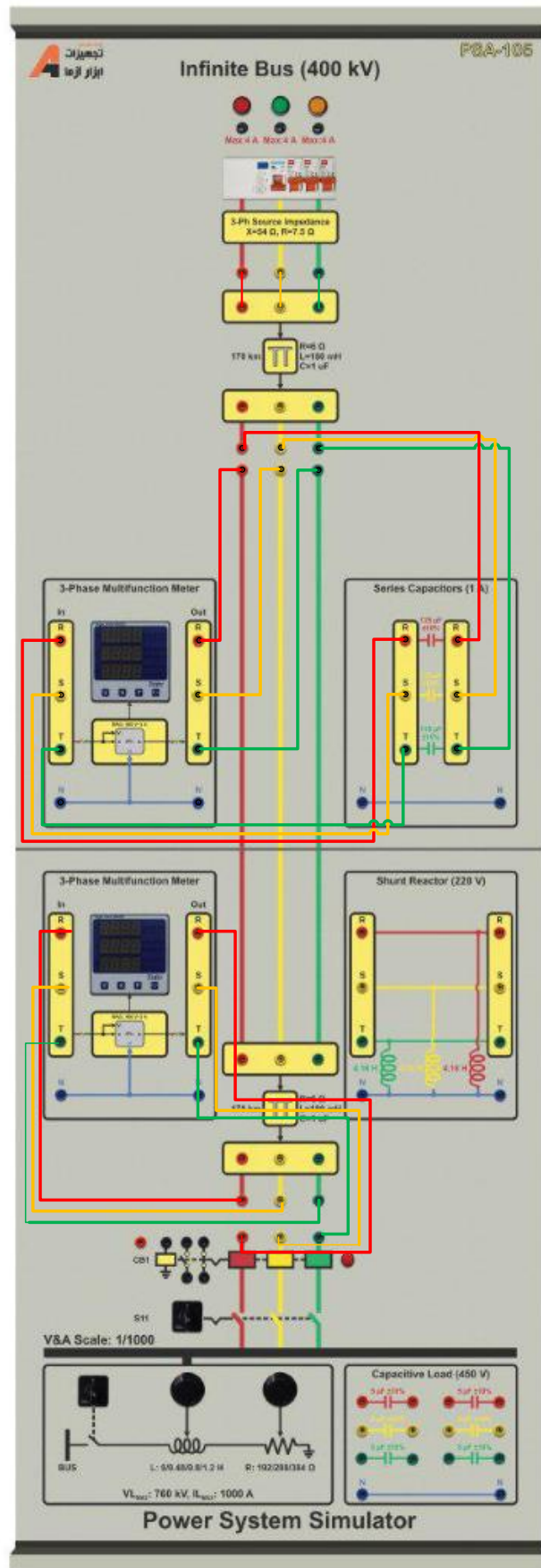
برای انجام این آزمایش از خازن های سری که بر روی آموزنده یکپارچه قرار داده شده است؛ استفاده می گردد. امپدانس بار را تغییر ندهید. در این شرایط جدول زیر را تکمیل نمایید. شکل ۳-۴ نمای تک خطی این بخش آزمایش و شکل ۳-۵ نحوه بستن مدار آزمایش را نشان می دهد.



شکل ۳-۴ نمودار تک خطی مدار آزمایش بررسی جبران سازی با خازن با افزودن خازن جبران ساز

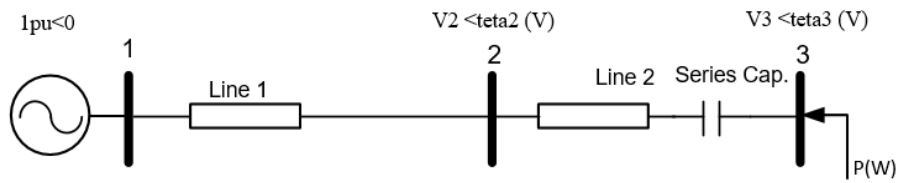
جدول ۳-۲ نتایج بررسی افت ولتاژ انتهای خط بلند با جبران سازی خازنی سری در خط انتقال شماره ۱

	ولتاژ خط	V1
	ولتاژ خط	V2
	درصد افت	
	ولتاژ خط	V3
	درصد افت	
	Line1	تلفات خط انتقال
	Line2	



شکل ۳-۵ نحوه پیاده‌سازی مدار آزمایش با قرار دادن خازن سری در انتهای خط انتقال اول

حال مطابق شکل ۳-۶ خازن سری را در انتهای خط دوم قرار دهید و جدول زیر را کامل نمایید.



شکل ۳-۶ نمودار تک خطی مدار آزمایش بررسی جبرانسازی با خازن با افزودن خازن جبرانساز در خط انتقال شماره ۲

جدول ۳-۳ نتایج بررسی افت ولتاژ انتهای خط بلند با جبرانسازی خازنی سری در خط انتقال شماره ۲

	ولتاژ خط	V1
	ولتاژ خط	V2
	درصد افت	
	ولتاژ خط	V3
	درصد افت	
		تلفات خط انتقال ۲

### ۳-۳ سؤالات آزمایش

۱- اثر جابه جایی خازن جبران ساز در خط انتقال چه تاثیری بر ولتاژ باس ها دارد.

۲- افزایش مقدار ضریب جبران سازی چه اثراتی بر سیستم انتقال می گذارد.

## اصلاح ضریب توان

### مقدمه:

بارهای صنعتی بخش قابل توجهی از توان الکتریکی تولیدی را مصرف می کنند. عمدتاً در بارهای صنعتی توان راکتیو زیادی مصرف می گردد و همین امر منجر به افزایش تلفات خط انتقال و کاهش ظرفیت خط می گردد. به همین دلیل در کارخانجات و کارگاه های صنعتی علاوه بر کنترل توان اکتیو، کنترل توان راکتیو نیز نصب می شود و بر اساس میزان توان راکتیو گرفته شده از شبکه هزینه آن از مشترک دریافت می گردد. علاوه بر آن در یک توان ثابت، با کم شدن ضریب توان ( $\cos \phi$ )، توان راکتیو بزرگ می شود و در نتیجه مقدار مؤثر جریان خط افزایش می یابد. برای کاهش توان راکتیو دریافتی از شبکه معمولاً بانک خازنی در محل بار صنعتی قرار داده می شود تا توان راکتیو مورد نیاز آن از طریق بانک خازنی تامین گردد و ظرفیت خط انتقال برای تامین توان راکتیو بارهای صنعتی اشغال نشود. این امر اگر چه تا حدودی به کاهش توان راکتیو شبکه و بهبود راندمان کمک می کند؛ اما کافی نیست چرا که بارهای خانگی و تجاری نیز مصرف توان راکتیو دارند و به همین دلیل در مقیاس بزرگ، باز هم توان راکتیو گرفته شده از شبکه سبب کاهش ظرفیت خط انتقال می گردد. بنابراین شرکت برق با شبیه سازی شبکه قدرت دچار شده به این مشکل در نرم افزارهای قدرتمندی همچون ETAP و DIGSILENT جایابی بهینه خازن در شبکه قدرت را انجام می دهد.

اثرات مخرب مصرف بیش از حد توان راکتیو در شبکه عبارتند از:

- ۱- با افزایش جریان به علت کوچک شدن ضریب توان، سطح مقطع کابل ها یا سیم ها افزایش یافته و در نتیجه قیمت تجهیزات همچون کلیدها، فیوزها، تابلوها، دستگاههای اندازه گیری و حفاظتی و بالاخره هزینه کل تجهیزات مربوط به انتقال و توزیع افزایش می یابد.
- ۲- با کاهش ضریب توان، توان تولیدی ژنراتورها کمتر شده و راندمان مولدها، ترانسفورماتورها، خطوط انتقال و توزیع کاهش می یابد و در نتیجه ضریب بهره کل سیستم کاهش می یابد.
- ۳- اشغال ظرفیت شبکه (خطوط و تجهیزات)
- ۴- افت ولتاژ شبکه
- ۵- پرداخت هزینه اضافی (ضریب زیان)

مزایای اصلاح ضریب توان با جایابی خازن در شبکه عبارتند از:

- ۱- کاهش گرمای تولیدی تجهیزات و افزایش عمر تجهیزات
- ۲- کاهش اتلاف انرژی و هزینه عملکرد
- ۳- کاهش افت ولتاژ در سیستم قدرت
- ۴- آزادسازی ظرفیت شبکه

روش های جبران سازی و اصلاح ضریب توان عبارتند از:

- ۱- جبران سازی با بانکهای خازنی و کندانسورهای سنکرون
- ۲- جبران کننده های استاتیکی (STATIC VAR COMPENSATIONS (SVCs)
- ۳- جبران کننده های دینامیکی (Dynamic PFC)



در شکل زیر روابط اساسی مورد استفاده در محاسبات مربوط به جبرانسازهای خازنی بیان گردیده است.

The following electrical formulas may be used to calculate basic PFC values.

#### Active power

The amount of input power converted to output power is the active power.

$$P = \sqrt{3} \cdot V \cdot I \cdot \cos \varphi \quad [\text{W}]$$

Formula 1

#### Power factor

The power factor of an AC electrical power system is defined as the ratio of the real (active) power to the apparent power.

$$\text{Power factor} = \frac{\text{Active power}}{\text{Apparent power}} = \frac{P}{S}$$

Formula 4

#### Reactive power

The reactive power is the power consumed in an AC circuit due to the expansion and collapse of magnetic (inductive) and electrostatic (capacitive) fields.

$$Q = \sqrt{3} \cdot V \cdot I \cdot \sin \varphi \quad [\text{VAR}]$$

Formula 2

#### Power Factor Correction

When the AC load is partly capacitive or inductive, the current waveform is out of phase with the voltage. This requires additional AC current to be generated that is not consumed by the load, creating  $I^2R$  losses in power cables. Capacitors are used to supply reactive energy to inductive loads. Reactive energy must be produced as closely as possible to the loads to prevent unnecessary flow of current in the network. This is known as power factor correction.

$$Q_C = P \cdot (\tan \varphi_1 - \tan \varphi_2) \quad [\text{VAR}]$$

Formula 5

#### Formula (7) and (8) together

$$Q_C = (V_C)^2 \cdot \omega \cdot C = (V_C)^2 \cdot 2\pi \cdot f \cdot C$$

Formula 9

#### Apparent Power

The apparent power is the power delivered to an electric circuit.

$$S = \sqrt{3} \cdot V \cdot I \quad [\text{VA}]$$

Formula 3

#### Connection and rating of capacitors

The reactive power of the capacitor is a function of its rated voltage and current.

$$Q_C = V_C \cdot I_C \quad [\text{VAR}]$$

Formula 6

$$Q_C = \frac{V_C \cdot V_C}{X_C} = \frac{(V_C)^2}{X_C}$$

Formula 7

$$X_C = \frac{1}{\omega \cdot C} = \frac{1}{2\pi \cdot f \cdot C}$$

Formula 8

f: frequency of network

## ۴ اصلاح ضریب توان در آموزنده یکپارچه

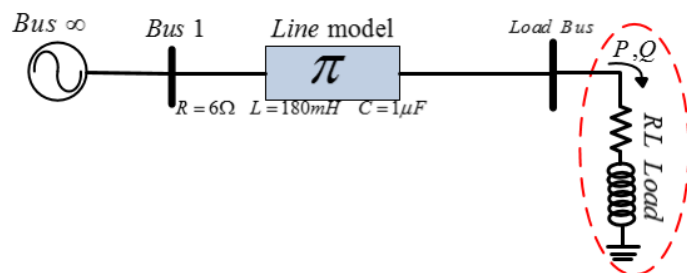
### ۱-۴ مقدمه

در این قسمت به بررسی اثر خازن در ضریب توان شبکه قدرت و چگونگی اصلاح ضریب توان با استفاده از خازن می پردازیم.

### ۲-۴ آزمایش و تحلیل

#### ۱-۲-۴ تاثیر بانک خازنی بر شبکه قدرت

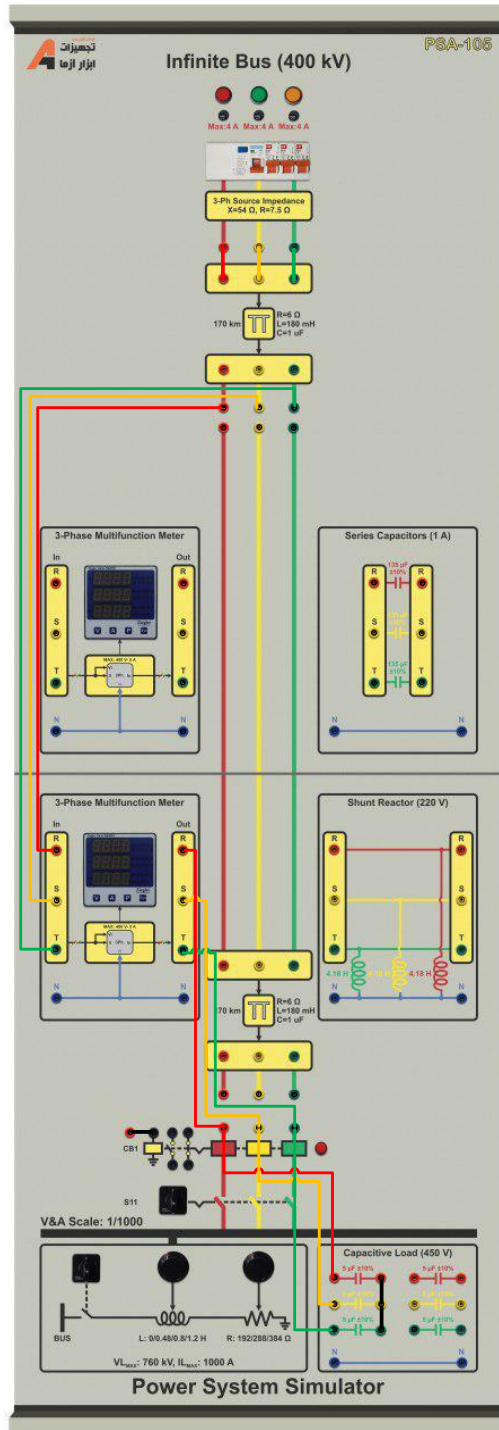
همانطور که می دانید بار سلفی، م مصرف کننده توان راکتیو و بار خازنی، تولیدکننده توان راکتیو است. قرار دادن بانک خازنی در نزدیکی محل بار سلفی در شبکه قدرت منجر می شود توان راکتیو مورد نیاز بار سلفی به کمک بانک خازنی تامین گردد و م مصرف توان راکتیو شبکه قدرت کاهش یابد. به منظور بررسی جبران سازی خازنی، در ابتدا نمای تک خطی **Error! Reference source not found.** را با توجه **Error! Reference source not found.** پیاده سازی نمایید و پس از آن نتایج را در قسمت مربوطه در جدول زیر یادداشت کنید. سپس با توجه به نتایج بدست آمده از این قسمت، مقدار خازن مورد نیاز با اتصال ستاره برای دستیابی به ضریب توان ۰,۹ پس فاز را بدست آورید و سپس با قرار دادن بانک خازنی طراحی شده نسبت به تکمیل موارد خواسته شده در جدول ۴-۱ اقدام نمایید.



شکل ۴-۱ نمای شبکه قدرت مورد مطالعه با بار RL

جدول ۴-۱ نتایج آزمایش قبل و بعد از جبران سازی

		مقاومت بار اندوکتانس بار پارامتر مورد اندازه گیری	
$\Omega 288$ ۱,۲H	$\Omega 288$ ۱,۲H		
بعد از جبران سازی	قبل از جبران سازی	خط	ولتاژ بار
		فاز	
		خط	جریان بار
		فاز	
		ضریب توان بار	
		توان راکتیو بار	
		توان اکتیو بار	
		تلفات خط انتقال	
		اختلاف فاز بین ولتاژ و جریان خط	



شکل ۲-۴ نحوه پیاده سازی آزمایش اصلاح ضریب توان در آموزنده یکپارچه

## ۲-۲-۴ سوالات آزمایش

۱- چرا از لحاظ اقتصادی، قرار دادن بانک خازنی به نفع تولیدکننده و مصرف کننده است؟

۲- مقدار مورد نیاز بانک خازنی با اتصال مثلث برای دستیابی به ضریب توان ۰٫۹۵ پس فاز را بدست آورید

## ۵ پخش بار ۱: پخش بار شبکه پایه

هدف: آشنایی با معادلات پخش توان

### ۱-۵ مقدمه

می توان گفت آنالیز پخش بار مهمترین بخش محاسبات شبکه می باشد زیرا این محاسبات کارایی شبکه را در شرایط کار نرمال مورد توجه قرار می دهد. این محاسبات شامل جستجوی دامنه و زاویه فاز ولتاژ در هر باس و شارش توان حقیقی و موهومی در اجزاء سیستم می باشد.

آنالیز پخش بار اهمیت زیادی در برنامه ریزی توسعه آینده، مطالعات پایداری و تعیین اقتصادی ترین عملکرد برای سیستم موجود، دارد. علاوه بر این نتایج آنالیز پخش بار به منظور نصب تجهیزات حفاظتی برای اطمینان از امنیت سیستم از اهمیت بالایی برخوردار است. به منظور اجرای مطالعات پخش بار، اطلاعات کاملی پیرامون سیستم مورد مطالعه بایستی تهیه گردد. اطلاعاتی مانند دیاگرام ارتباطی، پارامترهای خطوط و ترانسفورماتورها، مقادیر نامی هر تجهیز و مقادیر فرضی توان حقیقی و راکتیو برای هر بار مصرفی.

### ۵-۲ دسته بندی باس ها

هر باس سیستم قدرت چهار متغیر دارد: دامنه ولتاژ، زاویه ولتاژ، توان حقیقی و توان راکتیو. در حین عملکرد سیستم قدرت، هر باس دو متغیر معلوم و دو متغیر مجهول دارد. به طور کلی هر باس بایستی به صورت یکی از انواع زیر تقسیم بندی گردد:

#### ۵-۲-۱ باس اسلک یا Swing (باس مبنا)

این باس به عنوان باس مبنا شناخته می شود. در حین بهره برداری از سیستم دامنه و زاویه ولتاژ این باس مقدار ثابتی خواهد داشت.

#### ۵-۲-۲ باس کنترل ولتاژ

در حین بهره برداری سیستم دامنه ولتاژ در این باس ثابت نگه داشته می شود. علاوه بر این توان حقیقی تولیدی در این باس در مقدار معین متناسب با پخش بار اقتصادی ثابت نگه داشته می شود. به احتمال زیاد این باس به یک ژنراتور متصل می باشد که در این صورت ولتاژ بوسیله تحریک و توان بوسیله توربین کنترل می شوند. ممکن است این باس به یک تجهیز تولید کننده توان راکتیو متصل گردد، که در آن صورت ولتاژ بوسیله تغییر توان راکتیو تزریقی به باس کنترل می گردد.

#### ۵-۲-۳ باس بار

این باس به هیچ ژنراتوری متصل نیست؛ بنابراین نه ولتاژ و نه توان حقیقی در این باس قابل کنترل نمی باشند. به منظور محاسبه مساله پخش بار بایستی توان مصرفی در این باس، اعم از حقیقی و راکتیو، را ثابت فرض نماییم.

### ۵-۳ معادلات پخش بار

فرض کنید سیستم قدرت مورد نظر  $n$  باس دارد. جریان تزریقی به باس  $k$ م به صورت زیر بیان می گردد:

$$I_k = \sum_{n=1}^N Y_{kn} V_n$$

که  $Y_{kn}$  المان متناسب در ماتریس ادمیتانس  $Y_{bus}$  است.

$$Y = |Y| \angle \theta, V = |V| \angle \delta$$

توان ظاهری در باس  $k$  ( $k=1,2,\dots,n$ ) به صورت زیر می باشد:

$$S_k^* = V_k^* I_k = P_k - jQ_k$$

$$P_k - jQ_k = V_k^* \sum_{n=1}^N Y_{kn} V_n$$

و در نتیجه:

$$P_k = |V_k| \left| \sum_{n=1}^N Y_{kn} \right| |V_n| \cos(\delta_n - \delta_k + \theta_{kn})$$

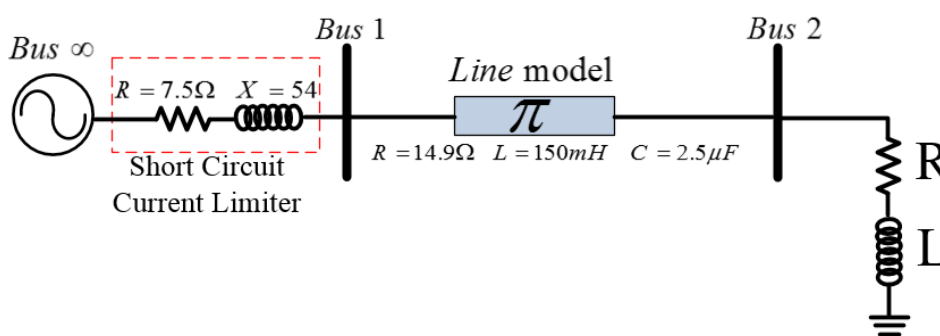
$$Q_k = |V_k| \left| \sum_{n=1}^N Y_{kn} \right| |V_n| \sin(\delta_n - \delta_k + \theta_{kn})$$

که  $P_k$  و  $Q_k$  به ترتیب توان راکتیو و حقیقی تزریقی به باس  $k$  ام می باشند. بنابراین ما در هر باس دو معادله و چهار مجهول داریم که عبارتند از  $P, Q, V, \delta$ . دقت شود که  $Y$  ها و  $\theta$  ها از اطلاعات شبکه مشخص می باشند. در حقیقت در هر باس بایستی دو مجهول مشخص گردد و دو مجهول از طریق حل معادله به دست آید. بنابراین برای یک سیستم  $N$  باسه  $2N$  معادله حل میگردد.

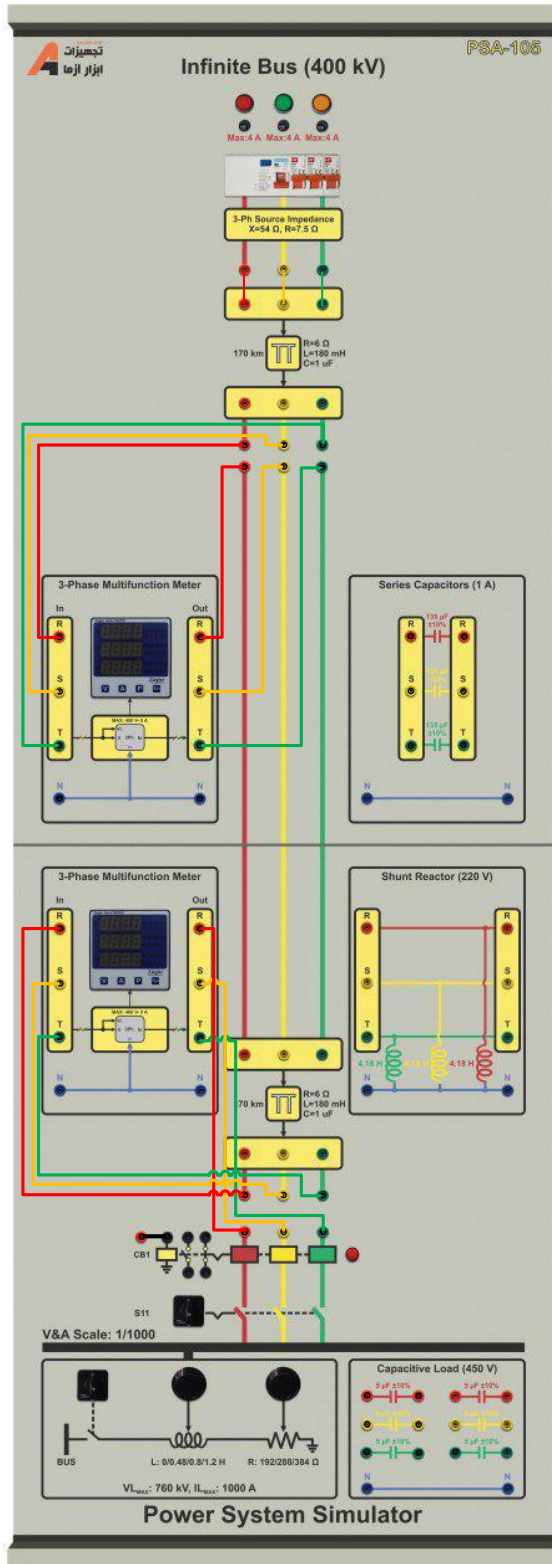
## ۴-۵ آزمایش و تحلیل

### ۱-۴-۵ خط انتقال دو باسه

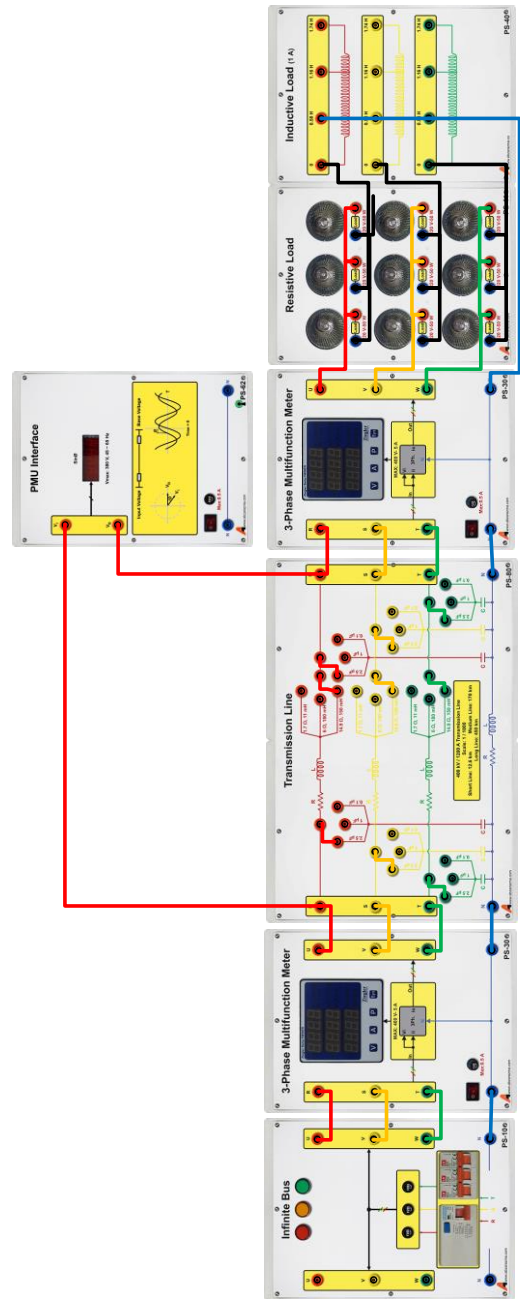
خط انتقال دو باسه شکل ۵-۱ با مقادیر مبنای  $V_b = 380 \text{ V}, S_b = 500 \text{ W}, I_b = 0.61$  را در نظر بگیرید. برای باس اول از بلوک Infinity Bus استفاده می شود. امپدانس محدودکننده جریان اتصال کوتاه در داخل این ماژول قرار داده شده است. میزان توان اکتیو مصرفی بار  $150$  وات در هر فاز باشد و از یک سلف  $0.58$  هانری به صورت سری با هر فاز بار مقاومتی استفاده کنید. شکل ۵-۲ الف، راهنمای نحوه اتصال مدار مورد آزمایش در آموزشده ماژولار و شکل ۵-۲ ب، نحوه پیاده سازی مدار مورد آزمایش در آموزشده یکپارچه را نشان می دهد. برای این خط انتقال جدول ۵-۱ را تکمیل نمایید.



شکل ۵-۱ نمودار تک خطی مدار آزمایش پخش بار



ب



الف

شکل ۲-۵ نحوه انجام آزمایش بخش بار شبکه پایه الف) آموزنده ماژولار؛ ب) آموزنده یکپارچه

جدول ۵-۱ نتایج ولتاژ باس بار در خط انتقال بلند حاصل از انجام آزمایش و محاسبات

نوع آموزنده		متغیر		اندازه و زاویه ولتاژ باس ۲ (محاسباتی)	اندازه و زاویه ولتاژ باس ۱ (محاسباتی)	اندازه و زاویه ولتاژ باس ۲ (آزمایش)	اندازه و زاویه ولتاژ باس (آزمایش)
ماژولار	توان اکتیو بار = $150\text{ W}$	فاز					
	اندوکتانس سری بار = $0,48\text{ H}$	خط					
یکپارچه	مقاومت بار = $288\ \Omega$	فاز					
	اندوکتانس سری بار = $0,48\text{ H}$	خط					

\*توضیح: زاویه ولتاژ باس ۱، را صفر فرض کنید.

### ۵-۵ سؤالات آزمایش

۱- رابطه زاویه قدرت با بار شبکه را بر اساس نتایج حاصل از آزمایش تحلیل نمایید.

۲- ولتاژ باس ۲ را به کمک آزمایش چگونه به دست آوردید؟

# پیوست شماره یک



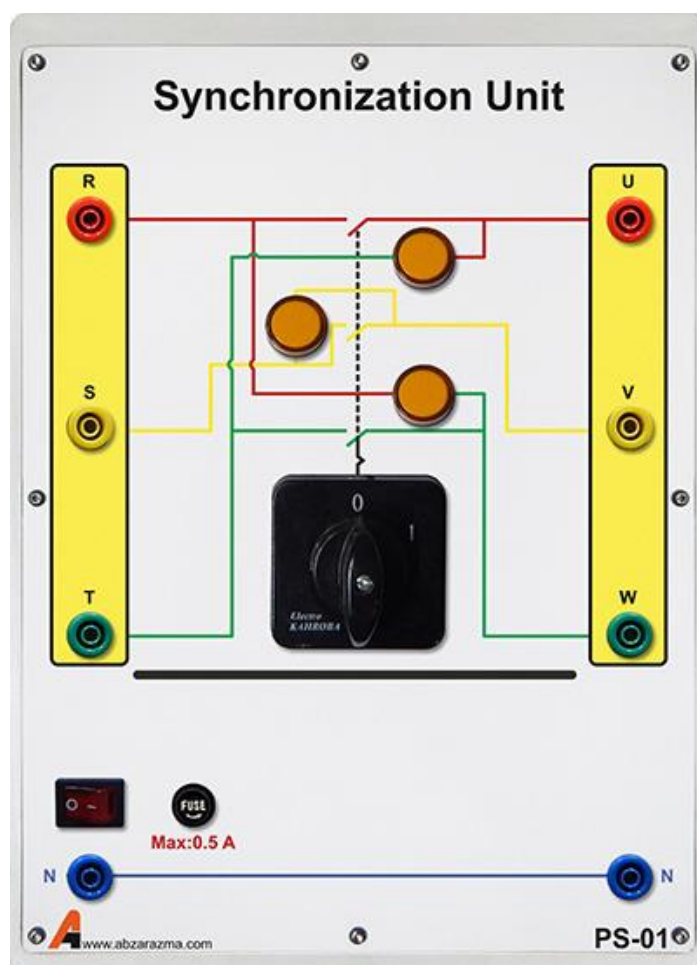
## ۱- واحد سنکرون ساز

از این ماژول به منظور بررسی شرایط پیش از سنکرون سازی ژنراتور با شبکه استفاده می‌گردد. سه فاز خروجی ژنراتور به یک سمت ماژول و سه فاز شبکه به سمت دیگر این ماژول متصل می‌شود. پیش از راه‌اندازی از صفر بودن کلید گردان اطمینان حاصل کنید.

از جمله شرایط پیش از سنکرون سازی، بررسی توالی فاز است. چنانچه پس از تنظیم فرکانس و دامنه خروجی ژنراتور؛ چراغ سیگنال‌ها به ترتیب روشن و خاموش می‌شدند بیانگر صحت توالی فاز خروجی ژنراتور است این درحالی است که اگر چراغ سیگنال‌ها با هم روشن و با هم خاموش می‌شدند بدین معناست که توالی فاز اشتباه است. در این شرایط جای فازهای خروجی ژنراتور را انقدر تغییر دهید تا توالی فاز تصحیح گردد.

باید توجه داشت که خروجی ژنراتور زمانی باید به شبکه متصل شود که حداقل اختلاف میان دامنه ولتاژ خروجی ژنراتور و شبکه باشد. با توجه به نحوه اتصال چراغ سیگنال‌ها، زمانی که چراغ سیگنال وسط خاموش باشد بیانگر حداقل اختلاف ولتاژ بین فاز دوم خروجی ژنراتور و شبکه است.

زمانی که چراغ سیگنال‌های بین R-W و T-U روشن باشند و به طور همزمان چراغ سیگنال بین فازهای S-V خاموش بود، آنگاه زمان تغییر وضعیت کلید گردان از صفر به یک است تا با این کار خروجی ژنراتور به شبکه متصل گردد.



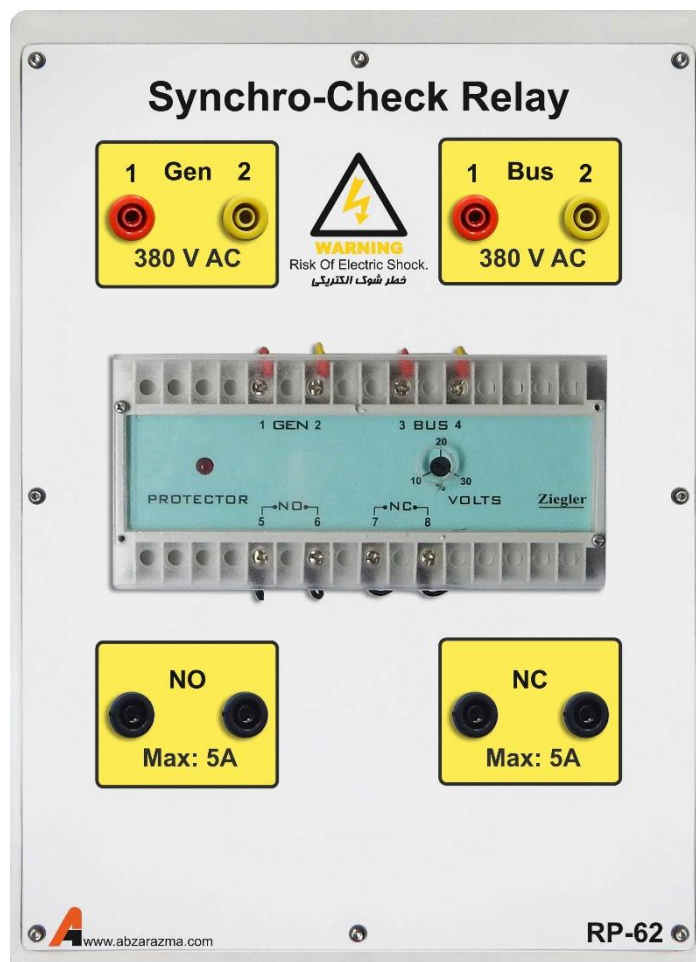
## ۲- رله سنکروچک

از این ماژول جهت اتصال ژنراتور سنکرون به شبکه استفاده می‌گردد. نحوه عملکرد این ماژول بدین صورت است که بایستی فازهای RS ژنراتور به ترمینال‌های ۱ و ۲ سمت Gen و فازهای RS شبکه به ترمینال‌های ۱ و ۲ سمت Bus متصل شوند. رله با نمونه‌گیری از فازهای سمت ژنراتور و شبکه زمان مناسب را برای سنکرون‌سازی تشخیص می‌دهد. لازم به ذکر است این ماژول قابلیت بررسی توالی فاز را ندارد لذا کاربر بایستی قبل از سنکرون‌سازی توالی فازهای ژنراتور و شبکه را با رله کنترل ولتاژ بررسی نماید و سپس به کمک این ماژول فرآیند سنکرون‌سازی را انجام دهد.

یک پیچ تنظیم برای تعیین حد مجاز اختلاف دامنه ولتاژ شبکه با ژنراتور قرار داده شده است که می‌تواند از صفر تا ۳۰ درصد تنظیم شود. معمولاً ۱۰ درصد اختلاف دامنه ولتاژ شبکه با ژنراتور عدد مناسبی است.

دو کنتاکت NO و NC بر روی ماژول قرار داده شده است. در زمانی که اختلاف دامنه ولتاژهای شبکه با ژنراتور، کمتر از حد مجاز شود این کنتاکت‌ها تغییر وضعیت می‌دهند.

از کنتاکت NO برای تحریک بوبین ماژول مدار شکن در زمان اتصال ژنراتور به شبکه استفاده می‌گردد.

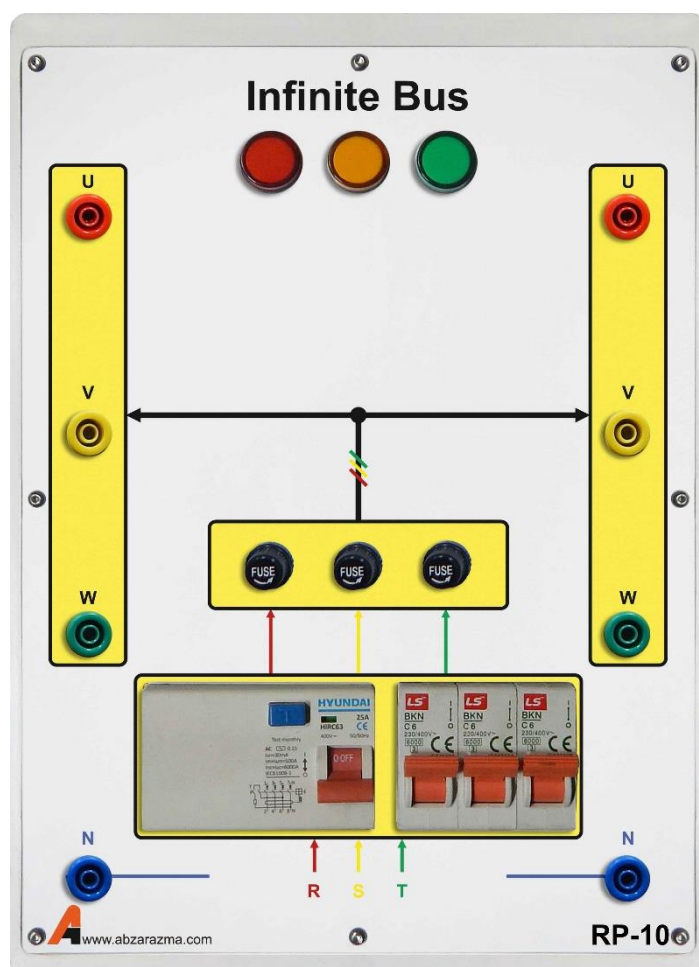


### ۳- مدل باس بی نهایت

این ماژول مدل باس اسلک یا باس بی نهایت شبکه است که همواره دامنه ولتاژ برابر یک پریونیت و زاویه ولتاژ صفر در نظر گرفته خواهد شد. دو خروجی سه فاز در سمت راست و چپ ماژول تعبیه شده است تا به سادگی در سیم بندی کمک کند.

یک فیوز محافظ جان به منظور قطع ولتاژ خروجی ماژول در زمان وجود جریان ناشی و جلوگیری از برق گرفتگی استفاده شده است. از سه فیوز تکفاز مینیاتوری برای تغییر وضعیت اتصال فازهای خروجی و سه فیوز شیشه ای برای بالابردن حفاظت در این ماژول استفاده شده است.

نکته لازم به ذکر این است که یک راکتانس محدود کننده جریان با  $X=54$  و  $R=7.5$  اهم به طور سری با هر فاز خروجی قرار گرفته است تا جریان اتصال کوتاه را تا ۴ آمپر محدود کند.



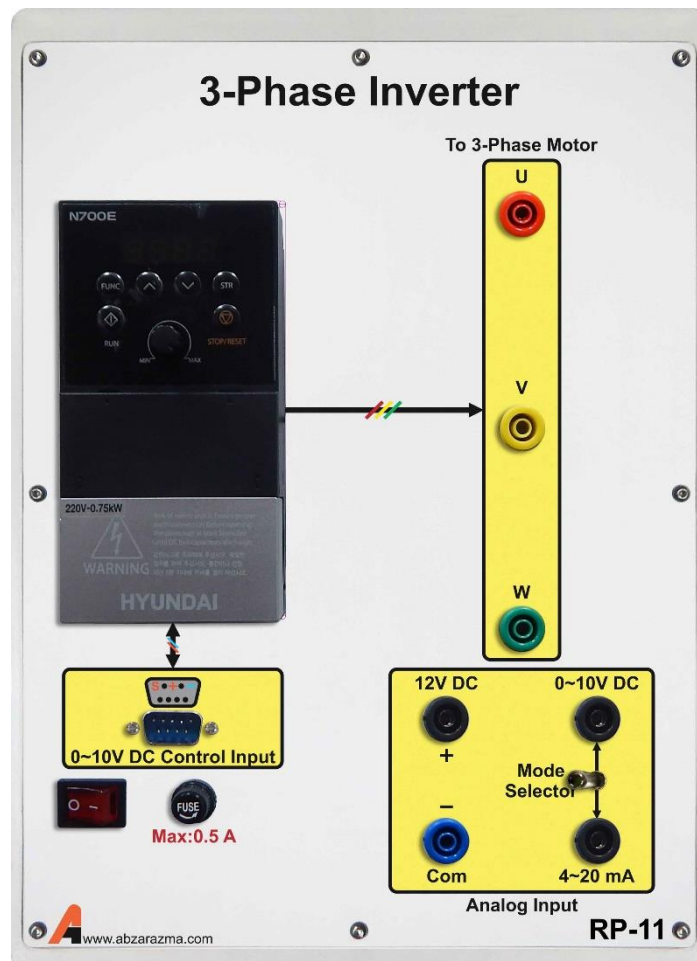
## ۴- اینورتر سه فاز

از این ماژول برای درایو موتور القایی کوپل شده به ژنراتور سنکرون استفاده می‌گردد. با توجه به اینکه این اینورتر از نوع تکفاز به سه فاز است لذا حداکثر مقدار موثر ولتاژ خط نمی‌تواند از ۲۲۰ ولت بیشتر شود. بنابراین توصیه می‌گردد در زمان استفاده از این ماژول برای موتور تحت بار، سربندی موتور القایی مثلث باشد.

این اینورتر دارای سه حالت کنترل فرکانس است:

- ۱- تغییر فرکانس به کمک ولوم تعبیه شده بر روی دستگاه
- ۲- کنترل فرکانس با سیگنال آنالوگ ولتاژی بین صفر تا ۱۰ ولت مستقیم
- ۳- کنترل فرکانس با سیگنال آنالوگ جریان بین ۴ تا ۲۰ میلی آمپر

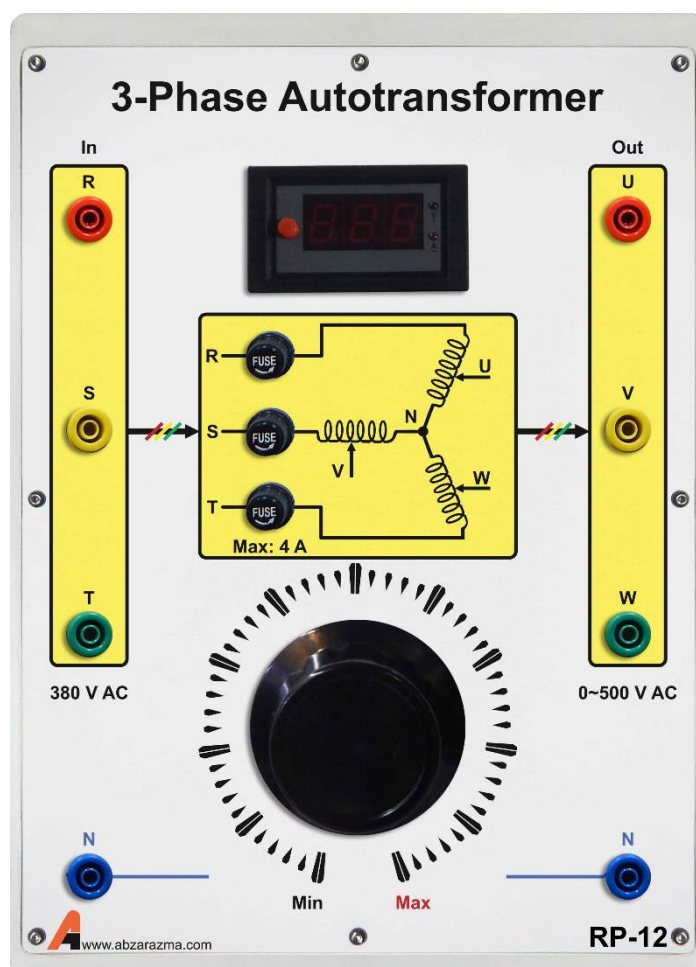
تمهیدات لازم جهت بهره‌گیری از اینورتر در مدارات کنترل سرعت با وجود کنترلر PID در نظر گرفته شده است و با توجه به درخواست سفارش دهنده امکان توسعه آموزنده وجود دارد. لازم به ذکر است در حالت پیش فرض تغییر فرکانس به کمک ولوم صورت می‌پذیرد.



## ۵- اتوترانسفورماتور سه فاز

از این ماژول به عنوان یک منبع AC سه فاز با دامنه متغیر استفاده می‌گردد. برای استفاده از این تجهیز، سه فاز ورودی آن را که در سمت چپ ماژول قرار گرفته، از ماژول Infinite Bus گرفته و بسته به موقعیت ولوم ولتاژ سه فاز با دامنه متغیر خواهیم داشت. یک نمایشگر برای نمایش ولتاژ خط خروجی قرار داده شده است و از سه فیوز شیشه‌ای جهت جلوگیری از سوختن سیم‌پیچ ترانس استفاده می‌گردد.

نکته لازم به ذکر این است که توصیه می‌گردد در زمان راه‌اندازی ولوم در موقعیت Min قرار داشته باشد و به تدریج دامنه ولتاژ خروجی افزایش یابد.

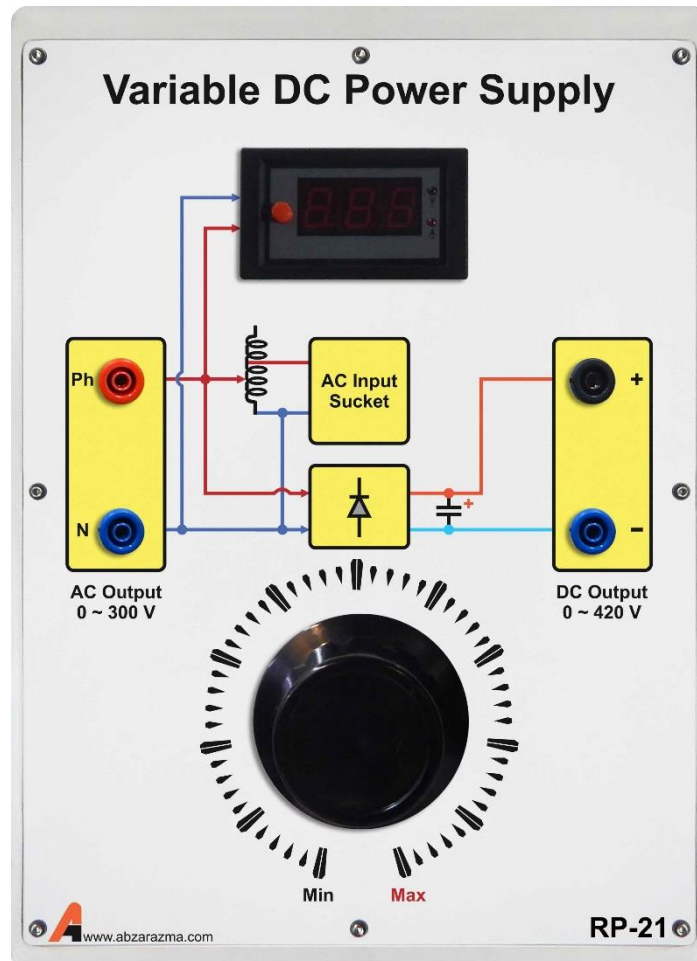


## ۶- منبع تغذیه DC متغیر

این ماژول دارای یک خروجی AC تکفاز بین صفر تا ۳۰۰ ولت و یک خروجی DC بین صفر تا ۴۲۰ ولت است. یک نمایشگر برای نمایش ولتاژ AC تکفاز وجود دارد. ولتاژ AC تکفاز پس از یکسوسازی با پل دیودی و کاهش ریپل با خازن، خروجی DC را تامین می کند.

نکته لازم به ذکر این است که قبل از راه اندازی حتما موقعیت ولوم در وضعیت Min قرار گرفته باشد.

از خروجی DC این ماژول جهت تحریک ژنراتور سنکرون استفاده می شود.



## ۷- مولتی فانکشن سه فاز

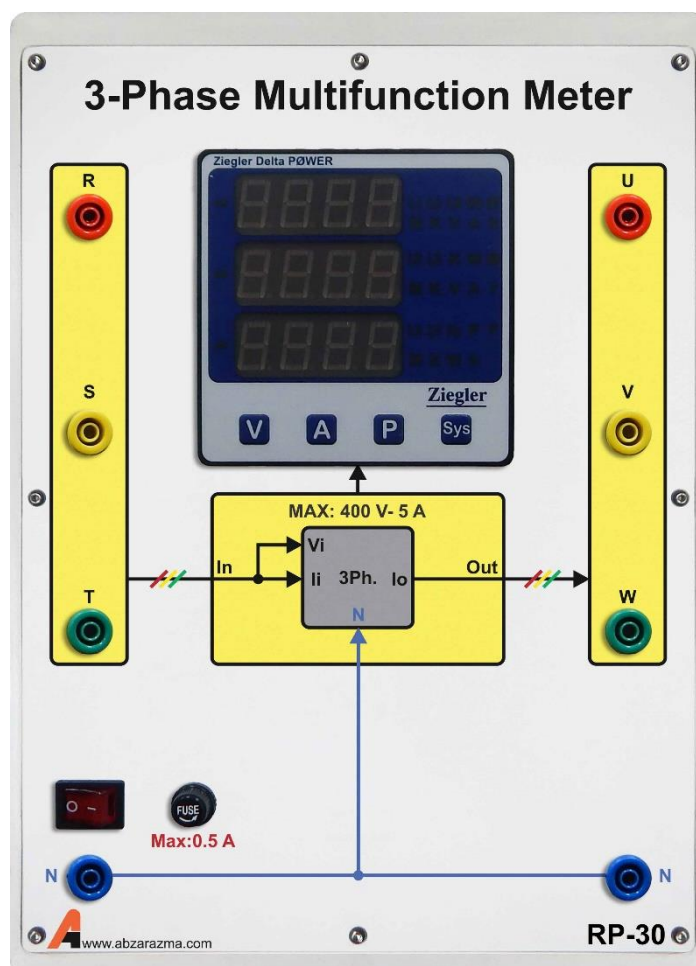
از این ماژول جهت اندازه گیری پارامترهای AC از قبیل ولتاژ، جریان، توان و غیره استفاده می گردد. با فشردن دکمه V، امکان نمایش ولتاژهای فاز و خط فراهم می شود. با فشردن دکمه A، امکان نمایش جریان های هر فاز به وجود خواهد آمد.

فشاردن دکمه P، امکان نمایش توان های اکتیو، راکتیو، ظاهری و ضریب توان را فراهم خواهد کرد و با فشردن دکمه Sys امکان نمایش ولتاژ و جریان میانگین سه فاز و همچنین فرکانس کل سیستم وجود خواهد داشت.

با فشردن همزمان V و A وارد تنظیمات مولتی فانکشن خواهد شد و امکان تنظیم CT و PT و سایر تنظیمات مربوطه وجود دارد.

نحوه اتصال این ماژول سری با مسیر عبور جریان مدار است. ترمینال های سمت چپ ورودی ماژول و ترمینال های سمت راست، خروجی ماژول هستند.

برای اندازه گیری پارامترهای AC تکفاز بایستی اتصال به فاز اول و نول صورت پذیرد.



## ۸- واحد اندازه گیری ضریب قدرت

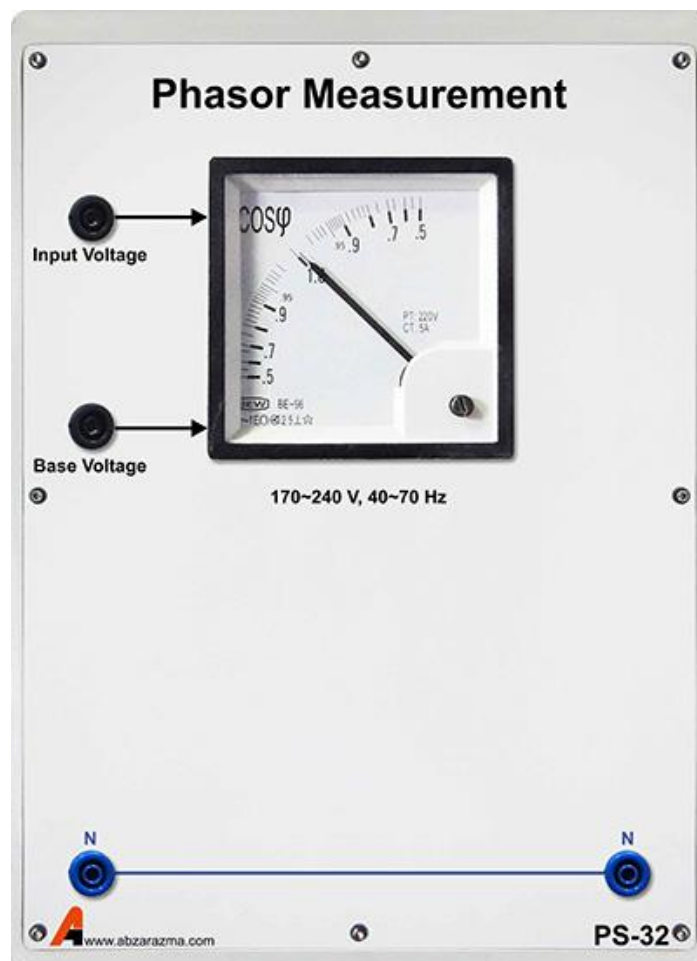
این ماژول قادر به اندازه گیری اختلاف فاز میان دو سیگنال ولتاژ است. از این ماژول می توان جهت اندازه گیری ضریب قدرت در یک شبکه استفاده نمود.

نحوه اتصال این ماژول بدین صورت است که از ولتاژ فاز ورودی به ترمینال Base Voltage و از ولتاژ باسبار همان فاز به ترمینال Input Voltage متصل کنید. از اتصال نول ماژول اطمینان حاصل کنید.

با توجه به اینکه معمولا شارش توان اکتیو از سمت منبع به سمت بار است در این شرایط باید زاویه مثبت نمایش داده شود چون شارش توان اکتیو از ولتاژ با زاویه بیشتر به سمت ولتاژ با زاویه کمتر است. رابطه زیر صحت عملکرد این ماژول را تایید می کند.

$$P = \frac{V_{source} \times V_{load}}{Z_{series}} \sin \delta$$

$$\delta = \theta_{source} - \theta_{load}$$





## ۹- بار مقاومتی

در این تجهیز از ۹ عدد بار لامپی ۵۰ وات استفاده شده است. حداکثر ولتاژ مجاز هر بار ۲۲۰ ولت می‌تواند باشد و امکان سری و یا موازی کردن و همچنین اتصال ستاره یا مثلث وجود دارد.

نکته لازم به ذکر این است که امکان تعویض هر یک از بارها فراهم شده است و براحتی این کار قابل انجام است. برای تعویض کافیست لامپ را به سمت بیرون بکشید و لامپ جدید را جایگزین آن نمایید.

با توجه به تلفات حرارتی بالای این لامپها یک عدد فن در داخل ماژول تعبیه شده است که توصیه اکید می‌گردد پیش از استفاده از این ماژول از روشن بودن فن اطمینان حاصل نمایید.

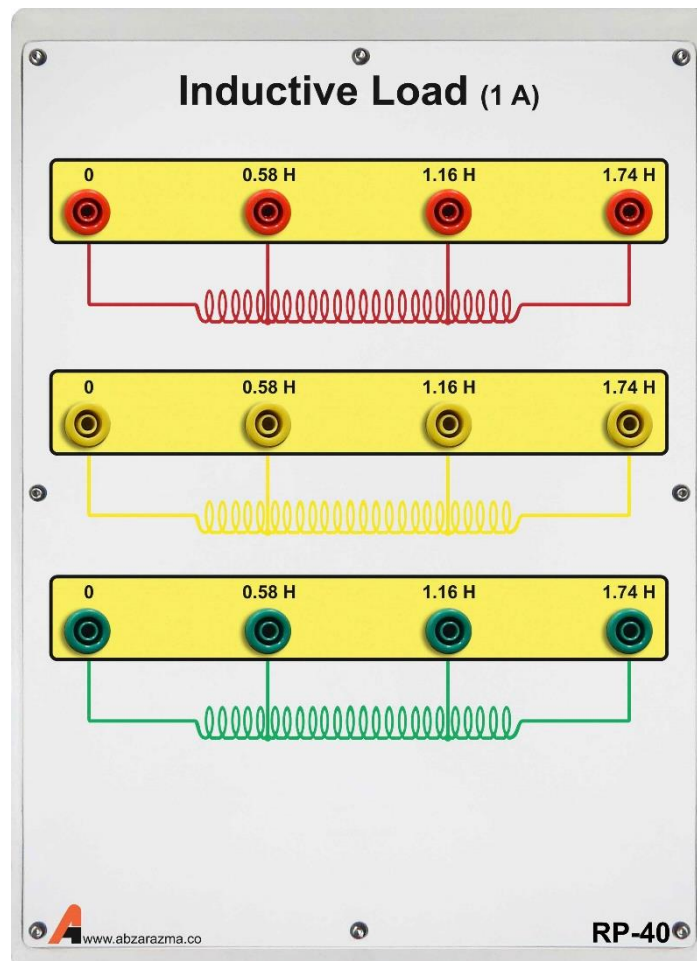
برای روشن نمودن فن پس از اتصال کابل پشت دستگاه کلید مربوطه را در وضعیت یک قرار دهید.



## ۱۰- بار سلفی

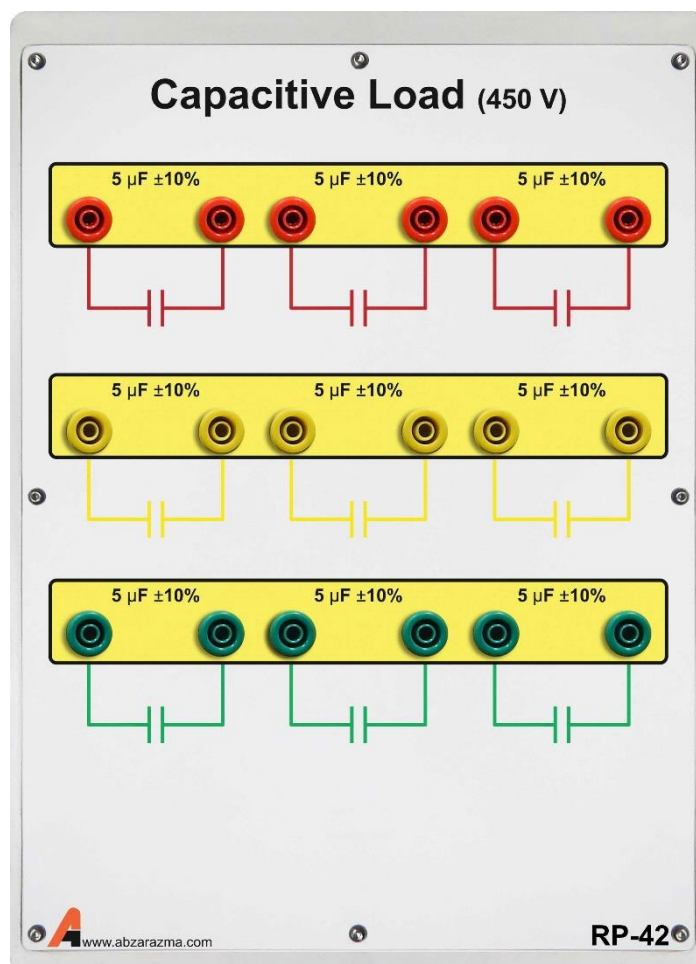
در این ماژول بار سلفی سه فاز دارای سه مقدار ۰٫۵۸، ۱٫۱۶ و ۱٫۷۴ هانری با یک سر مشترک قرار گرفته است. بار سلفی مورد نظر با پیچش یک رشته سیم به دور هسته ورق آهن بدست آمده است.

حد بالای جریان عبوری از بار سلفی ۱ آمپر است لذا دقت شود بیش از این جریان از بار سلفی عبور نکند. با توجه به این ماژول امکان اتصال بار سلفی سه فاز به صورت ستاره - مثلث و یا موازی - سری وجود دارد.



## ۱۱- بار خازنی

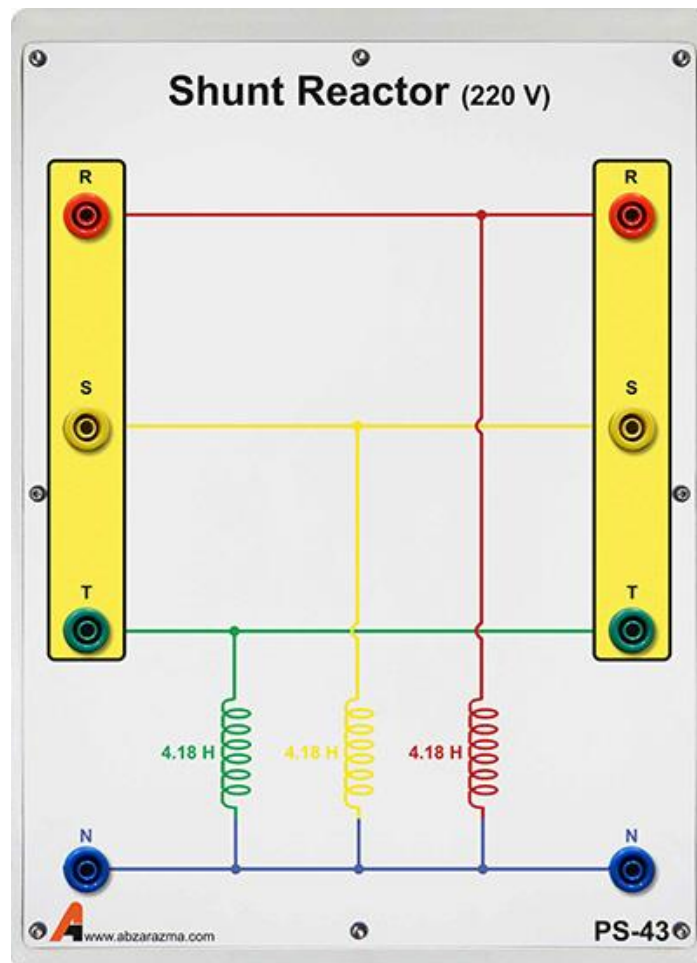
بار خازنی سه فاز دارای سه خازن ۵ میکرو فاراد در هر فاز است که امکان سری و موازی نمودن آنها و همچنین اتصال ستاره و یا مثلث بار وجود دارد. از بار خازنی برای تولید توان راکتیو در شبکه و اصلاح ضریب توان استفاده می‌گردد. حد بالای ولتاژ هر خازن ۴۵۰ ولت است.



## ۱۲- راکتور شنت

این ماژول دارای یک سلف ۴,۱۸ هانری در هر فاز است که به صورت ستاره به یکدیگر متصل شده‌اند.

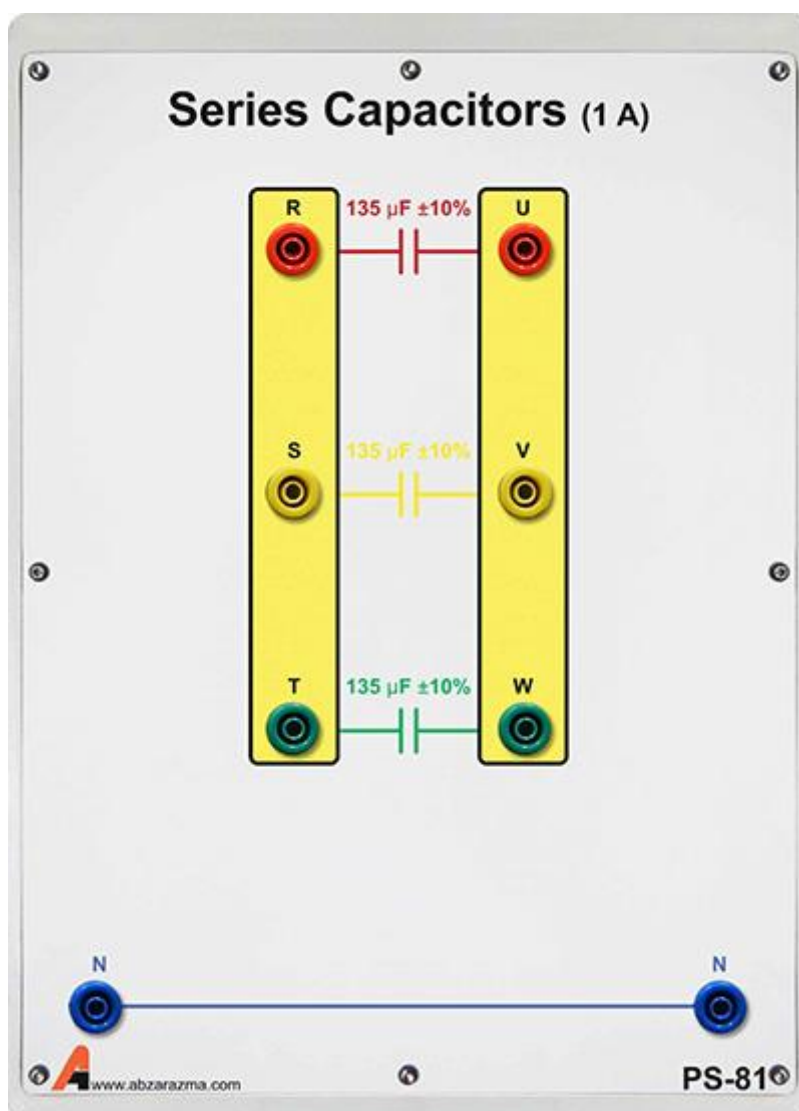
نحوه اتصال این ماژول بدین صورت است که از سه فاز شبکه به ترتیب به ترمینال‌های واقع در سمت چپ یا راست ماژول متصل نمایید. حداکثر ولتاژ خط می‌تواند ۳۸۰ ولت باشد.



## ۱۳- خازن سری

این ماژول از یک خازن با ظرفیت ۱۳۵ میکرو فاراد در هر فاز تشکیل شده است که همانطور که از نامش پیداست به صورت سری در شبکه های قدرت تحت بار متصل می شود تا حدی بتواند اثر امپدانس سری خط انتقال را کاهش دهد و به بهبود افت ولتاژ خط کمک کند.

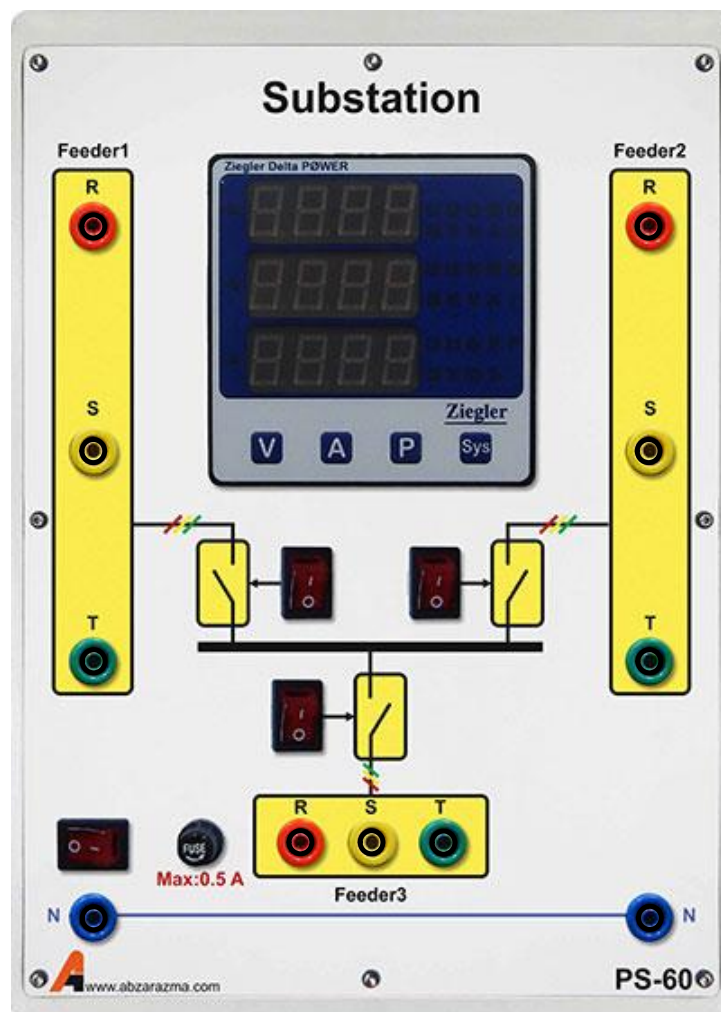
خازن های مورد استفاده از نوع AC دائم کار می باشند



## ۱۴- مدل پست برق

این ماژول در واقع مدلی از یک پست برق می باشد که می تواند اتصال سه فیدر مختلف را به یک باس قطع و یا وصل نماید. اتصال هر فیدر با کلید قرار داده شده در مجاورت آن قابل کنترل است.

از یک تجهیز اندازه گیری چندکاره برای نمایش مقادیر پارامترهای هر فیدر استفاده شده است. بدین ترتیب به خوبی می توان وضعیت یک شبکه قدرت با سه فیدر متفاوت را بررسی نمود

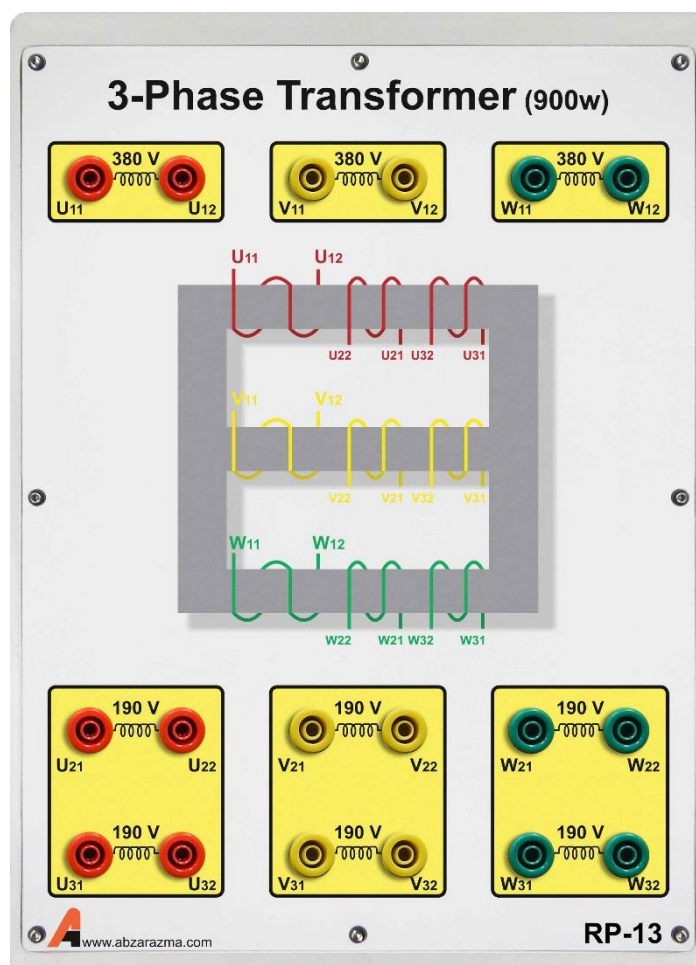


## ۱۵- ترانسفورماتور سه فاز

این ماژول یک ترانسفورماتور سه فاز با دو سیم پیچ سه فاز LV است که به صورت ایزوله بسته شده‌اند.

حد مجاز ولتاژ هر سیم پیچ سمت HV، ۳۸۰ ولت و حد مجاز ولتاژ هر سیم پیچ سمت LV برابر ۱۹۰ ولت است. با توجه به ماژول مربوطه امکان سربندی آرایش‌های مختلف ترانس در شبکه از جمله ستاره و مثلث وجود دارد.

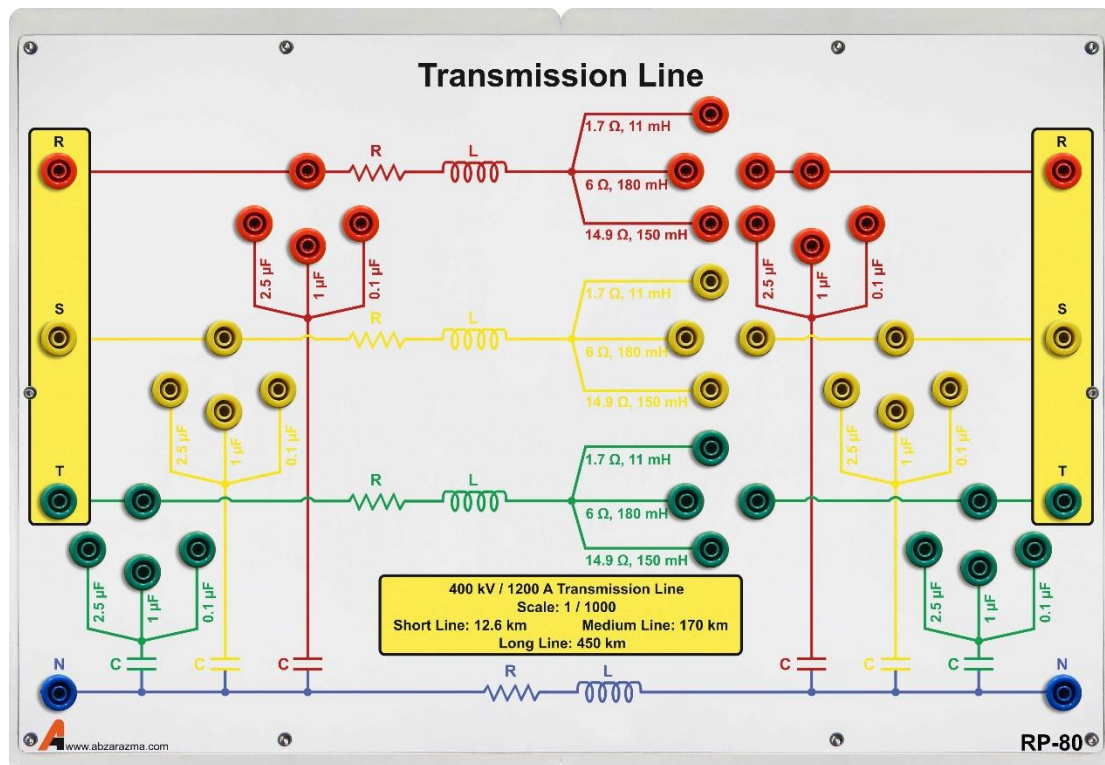
حداکثر توان ترانس ۹۰۰ وات است.



## ۱۶- خط انتقال سه فاز

مدل خط انتقال سه فاز که قابلیت پیاده سازی سه خط کوتاه، متوسط و بلند را دارا می باشد. برای تغییر مدل خط از کوتاه به متوسط و یا بلند تنها کافیست اتصال پارامترهای خط (مقاومت و اندوکتانس سری و خازن موازی) را تغییر دهید.

پارامترهای خط بر اساس مدل واقعی سه خط کوتاه، متوسط و بلند قرار داده شده اند.





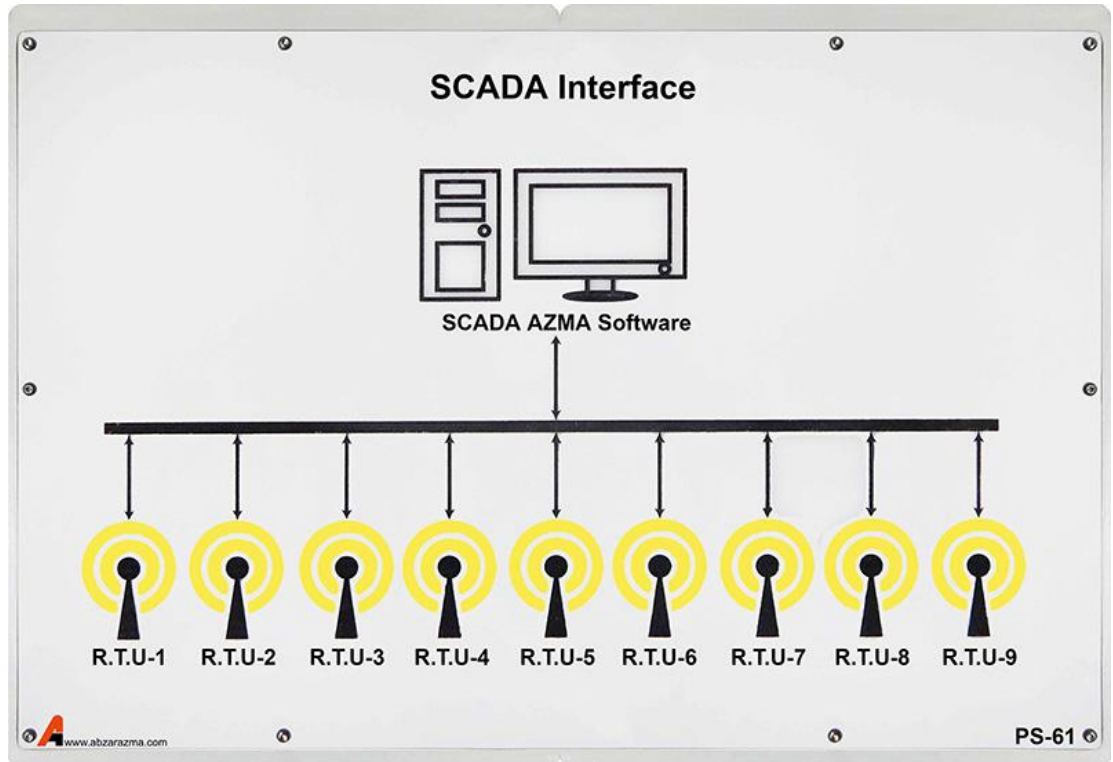
## ۱۷- مولتی متر

از این تجهیز برای اندازه گیری پارامترهای AC و DC اعم از ولتاژ، جریان، مقاومت، خازن و فرکانس و همچنین تست صحت اتصال و سلامت دیود استفاده می‌گردد. تغذیه مولتی متر به کمک یک مدار الکترونیکی داخل ماژول تامین می‌گردد و برای روشن شدن مولتی متر بایستی کابل پشت دستگاه وصل و کلید تغذیه ماژول در وضعیت یک قرار داشته باشد.



## ۱۸- مازول رابط اسکادا

از این مازول می‌توان جهت اعمال فرمان از راه دور به مازول پست برق استفاده نمود و اتصال فیدرهای مختلف به باس را از راه دور کنترل نمود. این مازول ارتباط مستقیمی با مازول مدل پست برق دارد. از یک HMI به عنوان رابط کاربر استفاده گردیده است.

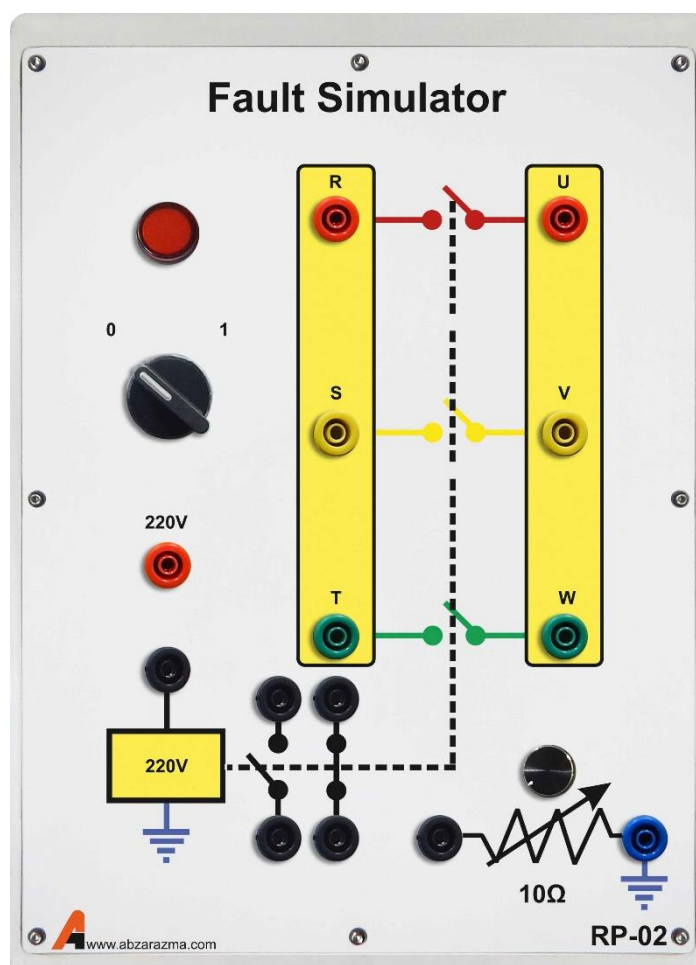


## ۱۹- شبیه ساز خطا

از این ماژول جهت رخداد انواع خطاهای سه فاز، دو فاز، تکفاز به نول و خطای تکفاز به نول با مقاومت اتصال کوتاه استفاده می گردد. نحوه عملکرد این ماژول بدین صورت است که یک کلید دو حالتی برای اتصال ولتاژ ۲۲۰ ولت به ترمینال قرمز رنگ قرار داده شده است. اگر کلید در وضعیت یک قرار داشته باشد، اختلاف پتانسیل ترمینال قرمز تا نول ۲۲۰ ولت خواهد بود.

برای آنکه شبیه ساز خطا عمل نماید بایستی بوبین آن به کمک ترمینال قرمز رنگ تحریک شود. برای تحقق این امر، ترمینال قرمز رنگ به ترمینال مشکی رنگ بوبین مستقیماً متصل شود. در این شرایط فاز R به U؛ S به V؛ T به W متصل خواهد شد. بنابراین چنانچه خطای سه فاز مورد مطالعه باشد فازهای U، V و W را به هم متصل کرده تا پس از تحریک بوبین خطای سه فاز رخ دهد.

دو کنتاکت NO و NC برای اتصال به تایمر و یا اعلام هشدار در زمان بروز خطا می توان استفاده نمود.

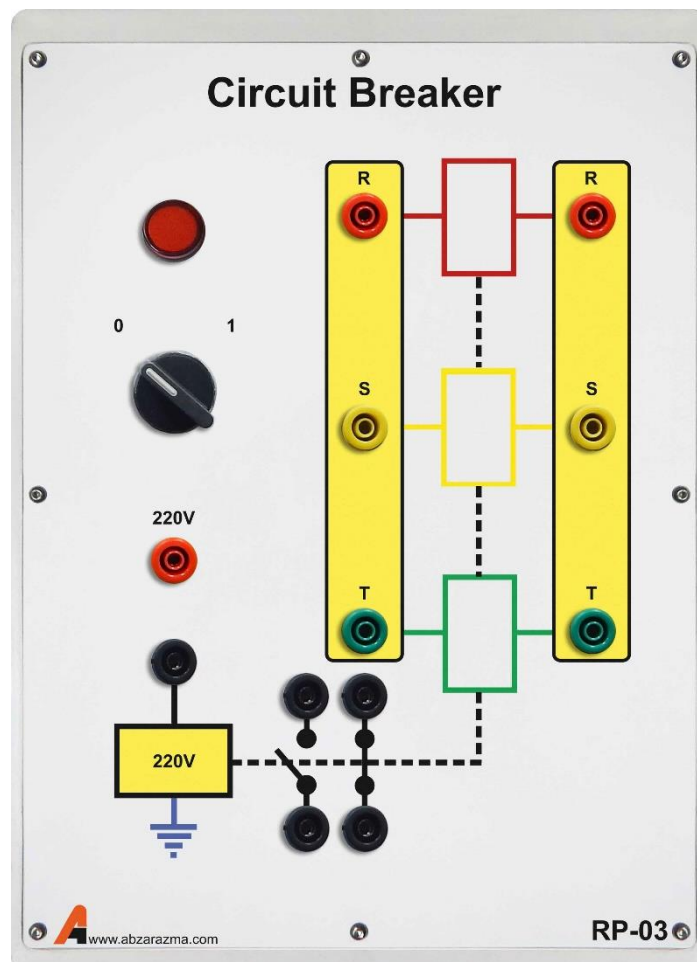


## ۲۰- مدار شکن

از این ماژول جهت اتصال ژنراتور سنکرون به شبکه به کمک رله سنکروچک و یا قطع شبکه در زمان بروز خطا استفاده می گردد. در هر دو حالت ترمینال قرمز رنگ به واسطه کنتاکت رله به ترمینال مشکی رنگ بوبین متصل خواهد شد.

اتصال ترمینال قرمز رنگ به ترمینال مشکی بوبین، برای سنکرون سازی ژنراتور به شبکه از طریق کنتاکت NO رله سنکروچک صورت می پذیرد در حالی که در رله کنترل ولتاژ و کنترل جریان از طریق کنتاکت NC متصل خواهد شد تا در صورت بروز خطا، پتانسیل از روی ترمینال مشکی رنگ برداشته شود و اتصال بخشی از شبکه قطع شود.

لازم به ذکر است با توجه به نوع رله و وضعیت کنتاکت های خروجی آن ممکن است آرایش دیگری برای اتصال ترمینال قرمز به ترمینال مشکی مورد استفاده قرار گیرد.



## ۲۱- رله کنترل ولتاژ

رله کنترل ولتاژ مورد استفاده قابلیت تشخیص خطاهای زیر را دارا می باشد:

۱- خطای Under/Over ولتاژ

۲- خطای عدم تقارن ولتاژهای سه فاز

۳- خطای توالی سه فاز

۴- خطای قطع یک فاز

این رله پس از تشخیص خطا به مدت زمان Delay Off صبر می کند و در صورتی که خطا برطرف نشود، کنتاکت های خروجی تغییر وضعیت خواهند داد. در این شرایط می توان با بهره گیری از مازول مدار شکن جهت قطع بخشی از شبکه در شرایط بروز خطا استفاده نمود.

در این رله امکان تنظیم دیجیتالی پارامترهای رله وجود دارد.



## ۲۲- رله کنترل جریان

این رله قابلیت تشخیص خطای Over/Under جریان و عدم تقارن جریان های سه فاز را دارا می باشد. نحوه اتصال این تجهیز بدین صورت است که جریان شبکه از سمت اولیه ترانس های جریان عبور می کند و به سمت بار جاری می شود. در این شرایط، دو سر ثانویه CT هر فاز به صورت موازی با ترمینال های همان فاز رله متصل خواهد شد. دو کنتاکت NC و NO قرار داده شده است که در شرایط بروز خطا تغییر وضعیت خواهند داد.

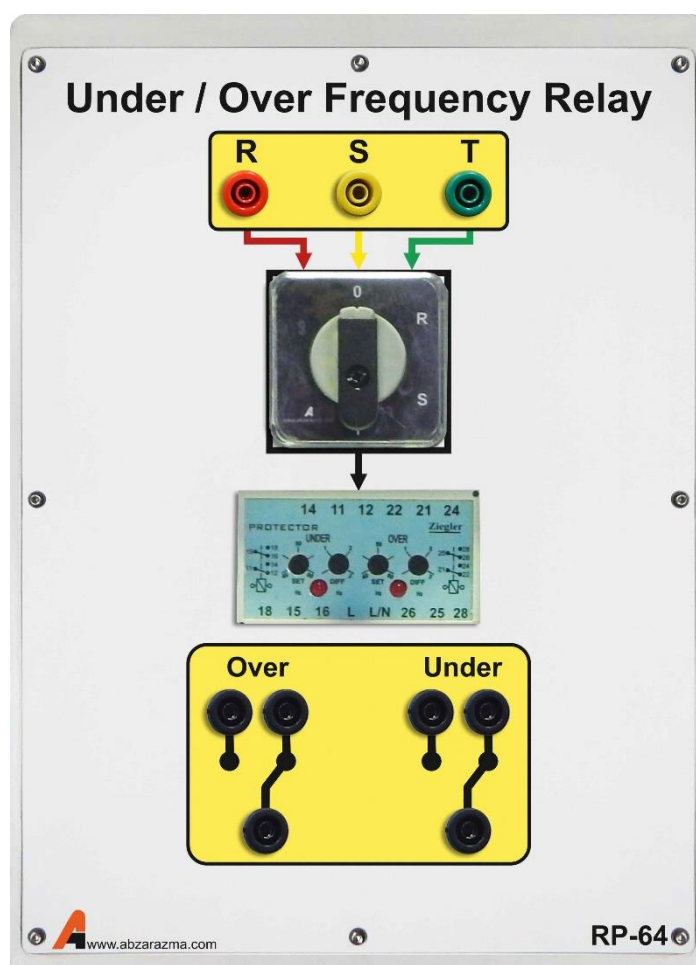
امکان تنظیم دیجیتالی پارامترهای رله وجود دارد اما بایستی دقت داشت از زمان وصل تغذیه رله تنها به مدت ۵ دقیقه امکان تنظیم پارامترها وجود دارد.



## ۲۳- رله کنترل فرکانس

این رله با نمونه برداری از ولتاژهای سه فاز، قادر به تشخیص خطای Over/Under فرکانس است. یک کنتاکت خروجی رله در شرایط Over فرکانس تغییر وضعیت می‌دهد و کنتاکت خروجی دیگر در شرایط Under فرکانس تغییر وضعیت می‌دهد. ۴ پیچ تنظیم برای مشخص کردن حد بالا و پایین محدوده مجاز فرکانسی و سایر تنظیمات، بر روی رله قرار دارد.

لازم به ذکر است با توجه نحوه عملکرد رله برای حفاظت شبکه در مقابل افزایش و یا افت فرکانس لازم است بوبین ماژول مدار شکن از طریق اتصال سری هر دو کنتاکت خروجی رله تحریک شود



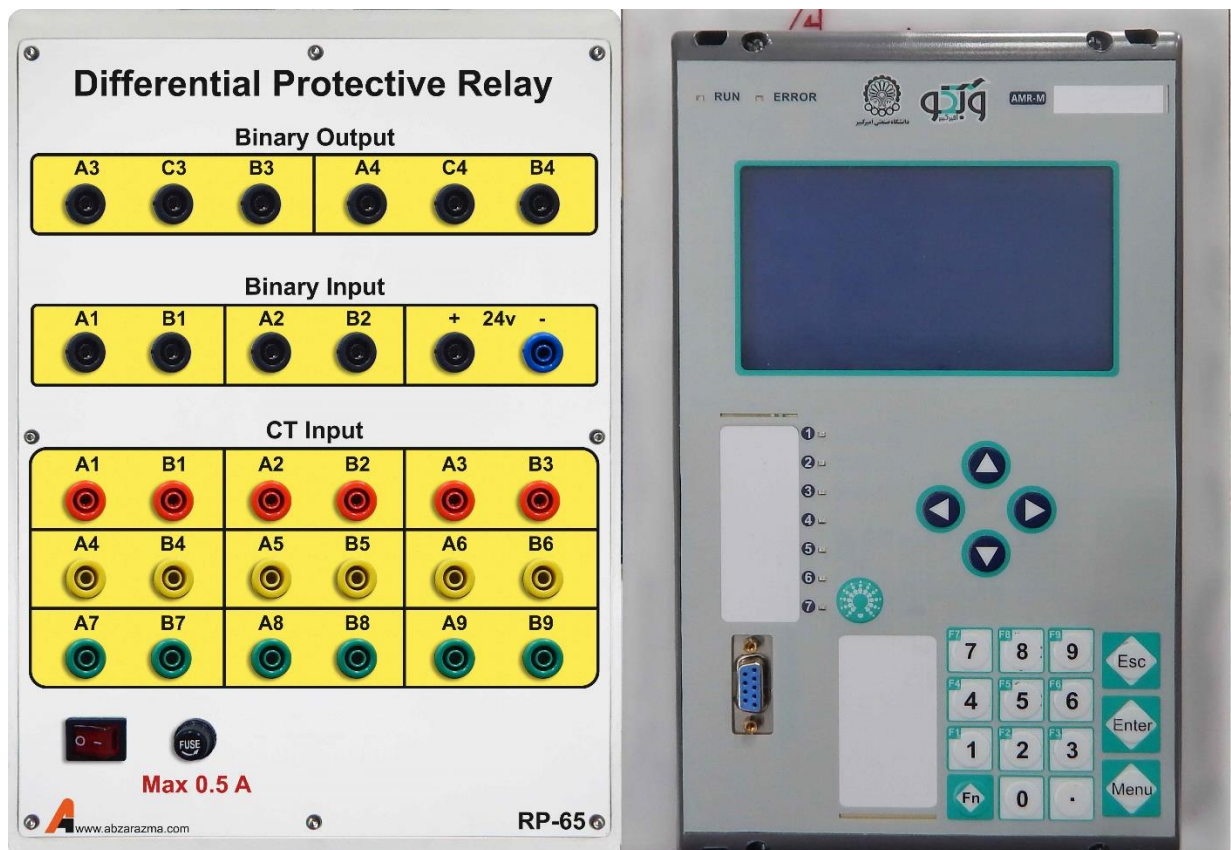
## ۲۴- رله دیفرانسیل وبکو

این رله برای حفاظت ترانس در شبکه مورد استفاده قرار می گیرد. لازم به ذکر است این رله نمونه آزمایشگاهی نیست و تعدادی از این رله در بخش هایی از شبکه قدرت ایران نصب و مورد ارزیابی قرار گرفته اند لذا از این لحاظ با عملکرد یک رله صنعتی آشنا خواهید شد. جهت ساده سازی اتصال رله به مدار، ترمینال های رله بر روی ماژول Diff. Prot. Relay دسته بندی شده اند تا به راحتی بتوان اتصال رله را سیم بندی نمود.

دو کنتاکت خروجی تحت عنوان Binary Output نامگذاری شده اند که برای قطع و یا وصل ماژول مدار شکن مورد استفاده قرار می گیرد. دو کنتاکت ۲۴ ولت در ورودی این رله قرار دارد.

با توجه به اینکه رله از نوع دیفرانسیل است لازم است اتصال ورودی و خروجی ترانسفورماتور سه فاز از طریق سیم پیچ های اولیه ماژول CT انجام شود و سرهای ثانویه به محل CT Input رله وبکو متصل شوند.

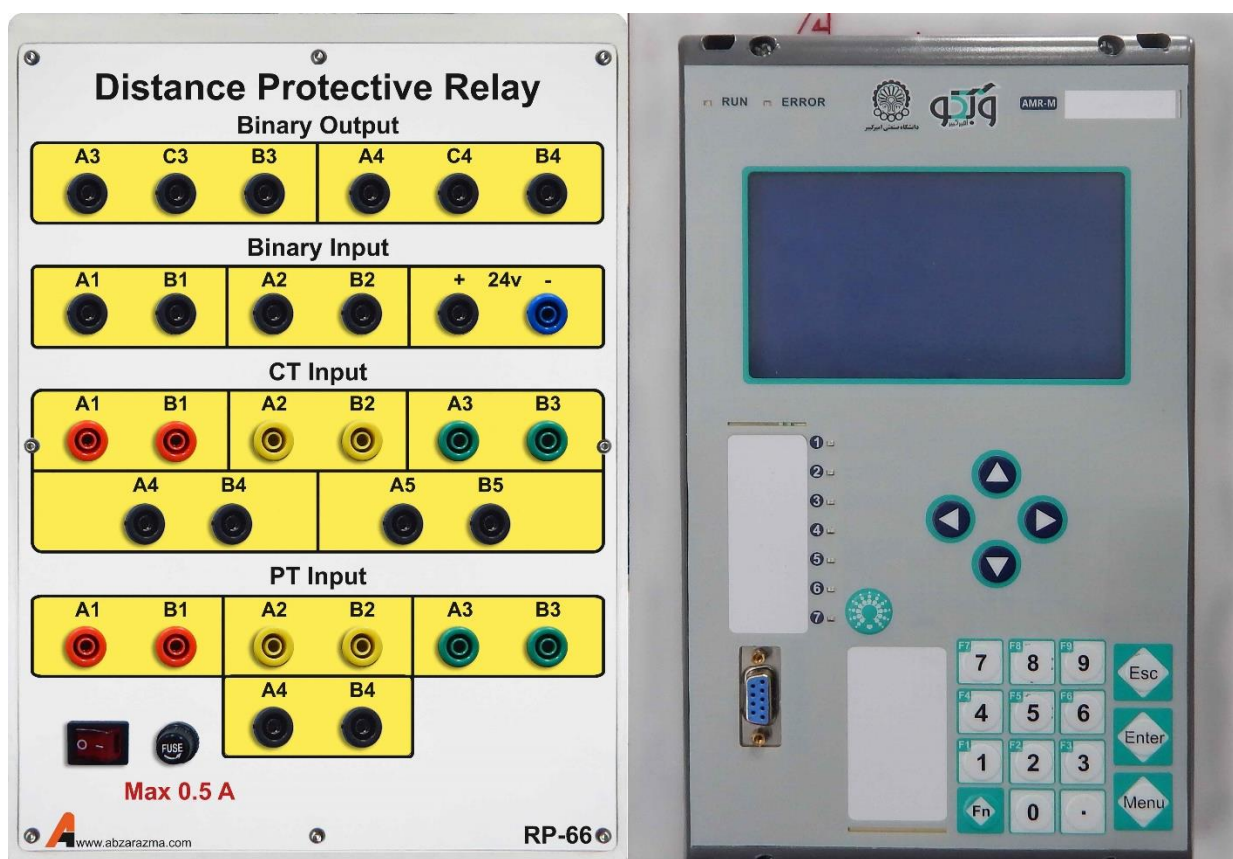
کلید تنظیمات رله با ورود به سر برگ Setting قابل انجام است.





## ۲۵- رله دیستانس وبکو

مشخصات کلی این رله مشابه رله دیفرانسیل وبکو است و تفاوت عمده در نحوه تنظیم پارامترهای رله می باشد. در این نوع رله نیز برای ساده شدن سیم بندی کانکتورهای رله بر روی ماژول Dis. Pro. Relay تعبیه شده اند. ثانویه ترانسفورماتور ولتاژ و جریان به بخش CT Input و PT Input متصل می شود و سایر تنظیمات مربوط به رله دیستانس در سربرگ Setting قابل انجام است.



## ۲۶- تایمر دیجیتال

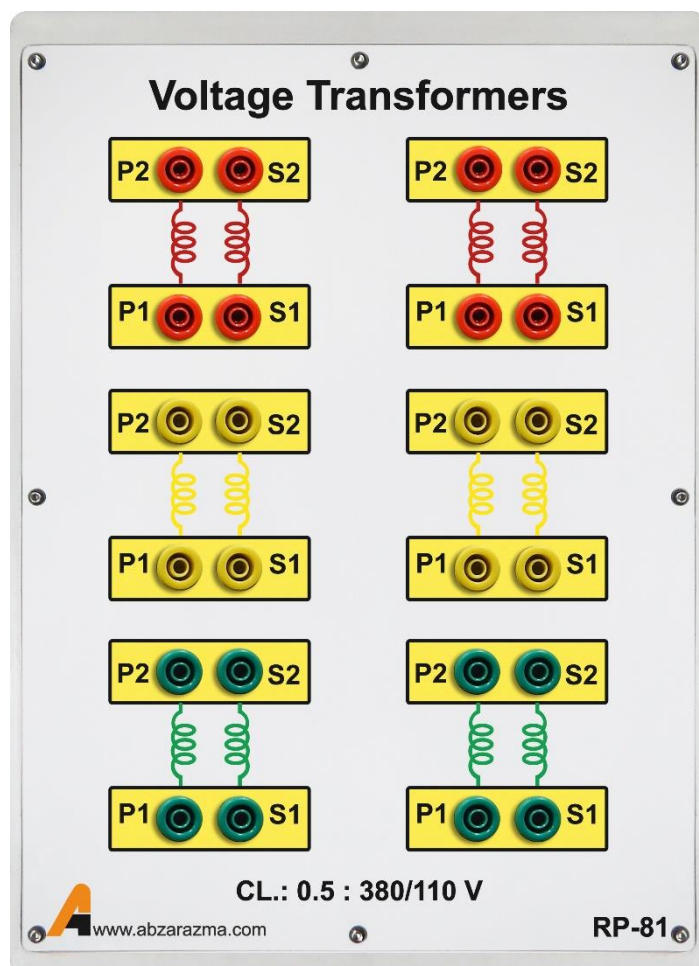
اساساً از لحظه‌ای که رله فرمان قطع را صادر می‌کند تا زمانی که کلیدهای مکانیکی عمل کرده و بخشی از شبکه را قطع می‌کنند مدت زمان اندکی طول می‌کشد. به کمک دیجیتال تایمر می‌توان این زمان مشخص نمود.

بر روی این ماژول یک ترمینال قرمز رنگ Power قرار دارد که به محض اتصال این ترمینال به پایه Input، تایمر شروع به شمارش می‌کند. برای شمارش لازم است پین reset یک شده باشد. به محض اینکه اتصال Power از reset قطع شود تایمر متوقف شده و می‌توان زمان را نگه می‌دارد



## ۲۷- ترانسفورماتور ولتاژ

دارای دو ترانسفورماتور ولتاژ هسته ورق آهن با نسبت تبدیل ۳۸۰/۱۱۰ ولت در هر فاز می باشد. سیم پیچ های اولیه با P1 و P2، سیم پیچ های ثانویه با S1 و S2 نشان داده شده است. حداکثر ولتاژ مجاز سمت P1 P2، ۳۸۰ ولت است.



## ۲۸- ترانسفورماتور جریان

دارای دو ترانسفورماتور جریان در هر فاز با نسبت تبدیل ۵ به ۵ است. مشابه ترانسفورماتور ولتاژ، سیم‌پیچ‌های اولیه با P1 و P2، سیم‌پیچ‌های ثانویه با S1 و S2 نشان داده شده است. حداکثر جریان مجاز عبوری از هر سیم‌پیچ ۵ آمپر است.

